

Használati útmutató

Citaplex lefolyó/túlfolyó



Modell
6176.8

Gyártási évtől
2015.06

viega

Tartalomjegyzék

1	A használati utasításról	3
	1.1 Célcsoportok	3
	1.2 Megjegyzések jelölése	3
2	Termékinformáció	5
	2.1 Rendeltetésszerű használat	5
	2.1.1 Alkalmazási területek	5
	2.2 Termékleírás	6
	2.2.1 Áttekintés	6
	2.2.2 Műszaki adatok	7
3	Kezelés	8
	3.1 Szerelési információk	8
	3.1.1 Szerelési feltételek	8
	3.1.2 Beépítési méretek	8
	3.1.3 Szükséges anyagok és szerszámok	9
	3.2 Szerelés	9
	3.2.1 A túlfolyó szerelése	9
	3.2.2 A lefolyó beszerelése	10
	3.2.3 A túlfolyó és a lefolyó összekötése	10
	3.2.4 A szennyvízrendszer csatlakoztatása	11
	3.2.5 A működtető egység szerelése	12
	3.2.6 Tömítettségvizsgálat	14
	3.3 Ápolás	14
	3.4 Ártalmatlanítás	14

1 A használati utasításról

A dokumentumra szerzői jogok vonatkoznak, további információkat a viega.com/legal webhelyen találhat.

1.1 Célcsoportok

Az utasításban található információk a következő személyekre vonatkoznak:

- Fűtés- és vízvezeték-szerelők, ill. képzett szakemberek
- Üzemeltetők
- Végfelhasználók

A fent megnevezett képzettséggel, ill. képesítéssel nem rendelkező személyek számára a termék szerelése, telepítése és adott esetben karbantartása nem megengedett. Ez a korlátozás nem vonatkozik a lehetséges kezelési tudnivalókra.

A Viega termékek beszerelését a technika általánosan elismert szabályai és a Viega használati utasítások szerint kell végezni.

1.2 Megjegyzések jelölése

A figyelmeztető és a tájékoztató szövegek a további szövegektől elkülönítve, megfelelő piktogramokkal vannak megjelölve.



VESZÉLY!

Ez a szimbólum lehetséges életveszélyes sérülésekre figyelmeztet.



FIGYELEM!

Ez a szimbólum lehetséges súlyos sérülésekre figyelmeztet.



VIGYÁZAT!

Ez a szimbólum lehetséges sérülésekre figyelmeztet.



FELHÍVÁS!

Ez a szimbólum lehetséges anyagi károkra figyelmeztet.



A megjegyzések további hasznos tanácsokat nyújtanak.

2 Termékinformáció

2.1 Rendeltetésszerű használat

2.1.1 Alkalmazási területek



FELHÍVÁS! **Károsodás veszélye nem megfelelő folyadékok miatt**

A lefolyó károsodásának megelőzése érdekében abba csak a következő folyadékokat engedje:

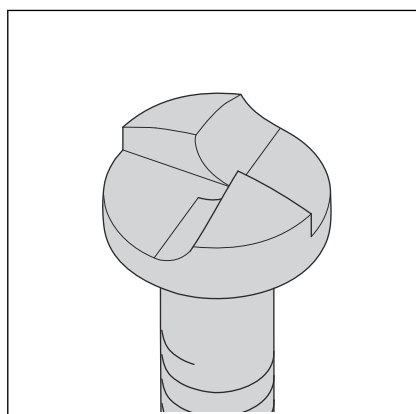
- 4-nél magasabb pH-értékű folyadékok
- legfeljebb 95 °C hőmérsékletű háztartási szennyvizek

A Citaplex le- és túlfolyó egy kombinált le- és túlfolyó szagelzáróval 52 mm széles lefolyónyílással rendelkező fürdőkádkakhoz.

A le- és túlfolyó a fejrészen lefolyóval rendelkező standard fürdőkádkakhoz alkalmas.

Pontos információk az összes fürdőkádk modellről és a megfelelő Viega le- és túlfolyókról a katalógusban vagy az interneten található.

Biztosító

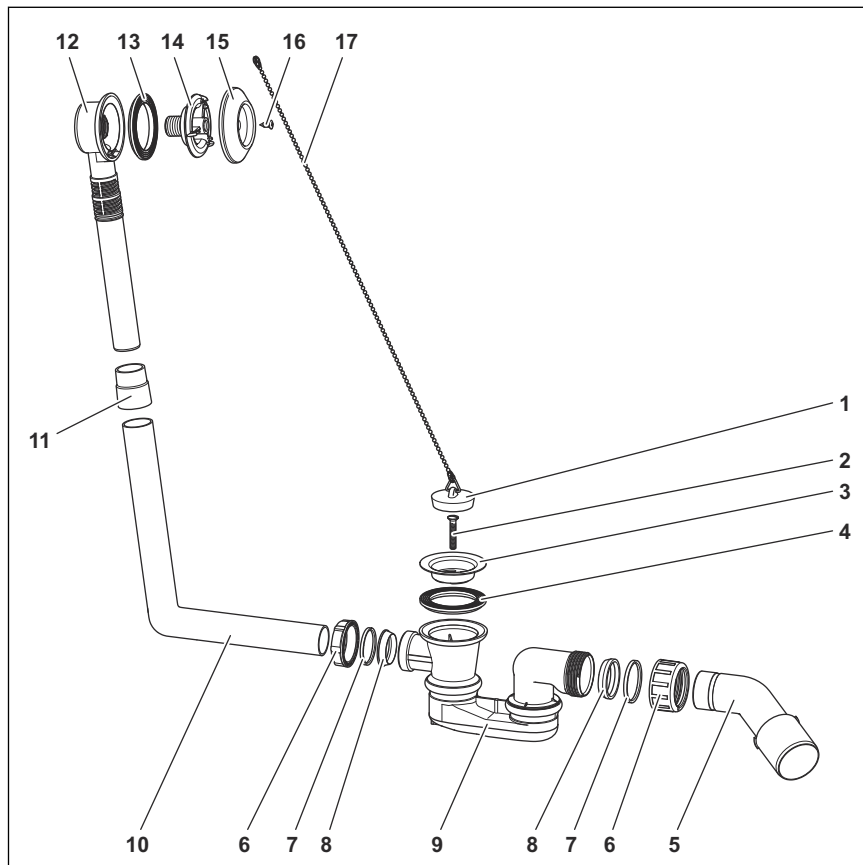


A jogosulatlan leszerelés megakadályozása érdekében a modellt biztosítócsavarral ellátva szállítjuk.

A biztosítócsavarok fején lévő bordák egyik oldala lapos, hogy a csavar az óramutató járásának irányába meghúzható legyen. A csavar nem csavarható csavarhúzóval az óramutató járásával ellentétes irányba. A csavar oldhatatlan kötést képez.

2.2 Termékleírás

2.2.1 Áttekintés



1. ábra: Alkatrészek áttekintése

- 1 - Szelepdugó rögzítőlánccal
- 2 - Biztosítócsavar
- 3 - Szelepfelsőrész
- 4 - Kettős tömítés
- 5 - Lefolyóív
- 6 - Hollandi anya
- 7 - Csúszógyűrű
- 8 - Tömítés
- 9 - Lefolyótest szagelzáróval
- 10 - Túlfolyócső
- 11 - Karmantyú
- 12 - Túlfolyótest
- 13 - Profiltömítés
- 14 - Rögzítőkarima
- 15 - Rozetta
- 16 - Biztosítócsavar
- 17 - Láncc

2.2.2 Műszaki adatok

Lefolyási teljesítmény (300 mm torlasztási magasságnál)	0,87 l/s
Túlfolyási teljesítmény (60 mm torlasztási magasságnál)	0,63 l/s
Fürdőkád lefolyónyílásának átmérője	52 mm
Lefolyócsonk DN (névleges átmérő)	40 / 50 mm
Hosszúság	120–240 mm
Magasság	180–400 mm
Méreték és beépítési mélység	☞ <i>fejezet 3.1.2 „Beépítési méretek” a(z) 8. oldalon</i>
Vízzár-magasság	50 mm

3 Kezelés

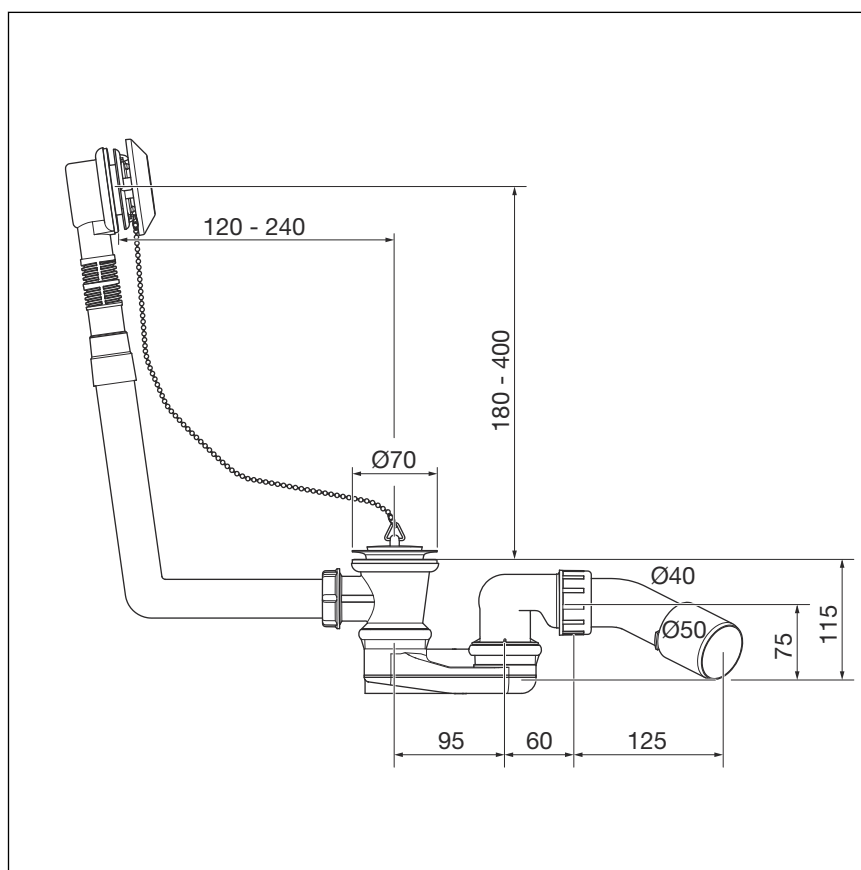
3.1 Szerelési információk

3.1.1 Szerelési feltételek

A le- és túlfolyó szerelésére a következő előfeltételek vonatkoznak:

- A fürdőkádát beszerelték.
- A vízvezető vezetékét a fürdőkádig lefektették.
- A fürdőkád alsó oldala hozzáférhető.

3.1.2 Beépítési méretek



2. ábra: Méretraajz

3.1.3 Szükséges anyagok és szerszámok

Szerszám

A szereléshez a következő szerszámok szükségesek:

- finomfogazású fűrész
- Lapos csavarhúzó

Anyag

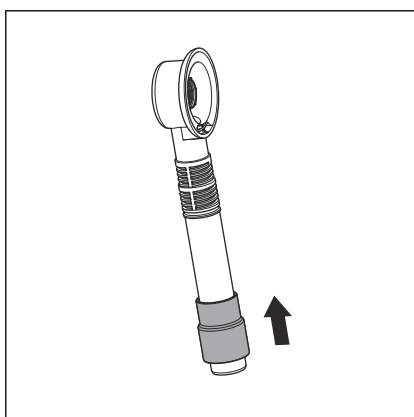
A termék teljes körű szereléséhez kiegészítő anyagra nincs szükség.

3.2 Szerelés

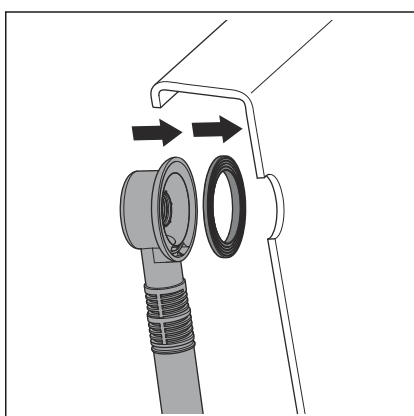
3.2.1 A túlfolyó szerelése

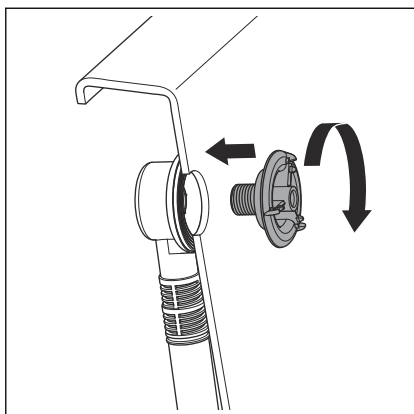
A túlfolyó szerelésénél a következőképpen járjon el:

- A gumi karmantyút húzza fel a túlfolyótest csövére.
Az alsó széle egy síkban kell legyen a túlfolyócső szélével.



- Helyezze be a profilos tömítőelemet a túlfolyótestbe.



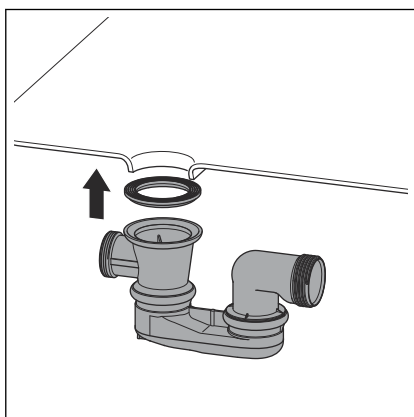


- A túlfolyótestet kívülről tartsa meg a fürdőkád túlfolyónyílásán.
- A rögzítőkarimát kézzel hajtsa rá a túlfolyótestre.

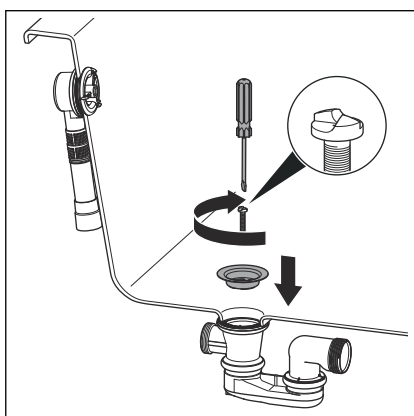
Fogóval vagy más szerszámmal a rögzítőkarimát megsértheti. A rögzítőkarimát kizárólag kézzel forgassa.

3.2.2 A lefolyó beszerelése

A lefolyó beszerelése során a következőképpen járjon el:



- Helyezze be a profiltömítést a lefolyótest hornyába.
- A lefolyótestet alulról helyezze a fürdőkád lefolyónyílásához.



- Helyezze rá a szelepfelsőrészt a lefolyónyílásra.

INFORMÁCIÓ! A mellékelt csavar egy biztosítócsavar, melyet többé nem lehet kicsavarozni. A becsavarozás előtt ellenőrizze, hogy a termék megfelelően és hiánytalanul van-e felszerelve.

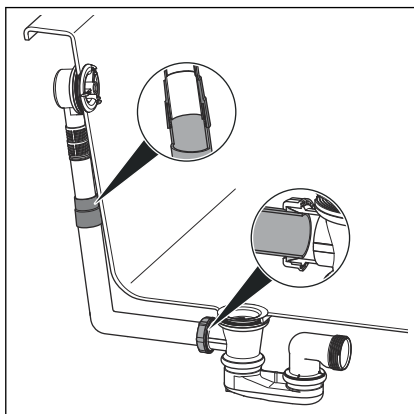
- Helyezze be a rögzítőcsavart a lefolyótestbe, és egy lapos csavarhúzóval húzza meg.

3.2.3 A túlfolyó és a lefolyó összekötése

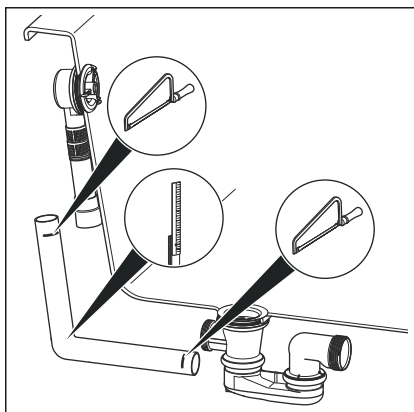
A túlfolyó és a lefolyó beszerelése után ezeket össze kell kötni a túlfolyócsővel. Ehhez a következőképpen járjon el:

Előfeltételek:

- A túlfolyó a túlfolyónyílásra van rögzítve.
- A lefolyó a fürdőkád fenekéhez szilárdan rögzítve van.



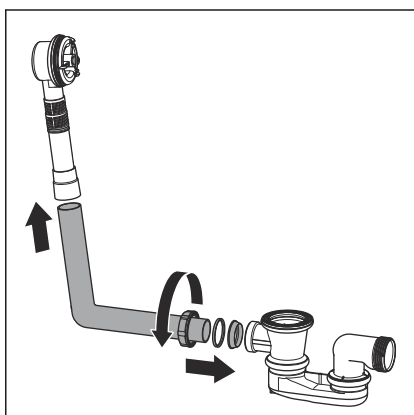
FELHÍVÁS! Ha a csövek a csőkötéseknél nem dughatók kel-
lően egymásba, akkor a kötések tömítetlenek lesznek. Emiatt
minden kötésnél ügyeljen arra, hogy a bedugási mélység
minimum 15 mm legyen.



- A túlfolyóttest csövét tartsa meg a túlfolyócsővel párhuzamosan, és jelölje meg azt a helyet, ahol a lefolyónak és a túlfolyónak csatlakoznia kell.

Ügyeljen a legalább 15 mm-es bedugási mélységre!

- A túlfolyócsövet vágja le a megjelölt hosszra, majd szükség esetén sorjázza le.



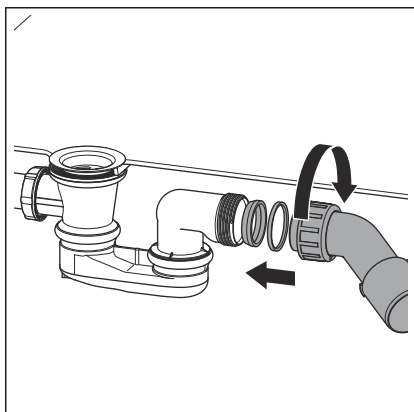
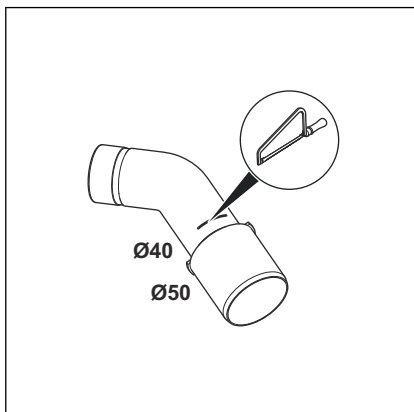
- Dugja bele a túlfolyócső felső végét a gumi karmantyúba. Ügyeljen a legalább 15 mm-es bedugási mélységre!
- Húzza rá a hollandi anyát, a csúszógyűrűt és a tömítést a túlfolyócső alsó végére.
- A hollandi anyát csavarozza hozzá a lefolyóttesthez.

3.2.4 A szennyvízrendszer csatlakoztatása

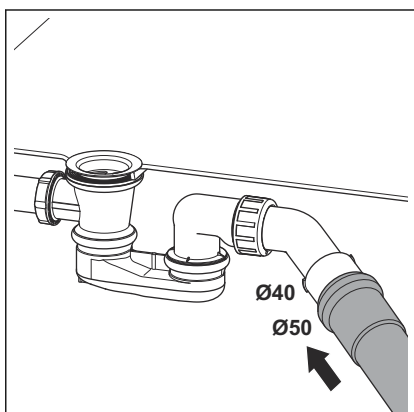
A le- és túlfolyó szennyvízrendszerre való csatlakoztatása során a következőképpen járjon el:

Előfeltételek:

- A túlfolyó- és lefolyótest a fürdőkádra van szerelve.
- A túlfolyó és a lefolyó közti összeköttetés létre van hozva.
- Ha a szennyvízcső csak 40 mm átmérőjű, akkor fűrészelje le a lefolyóívet.



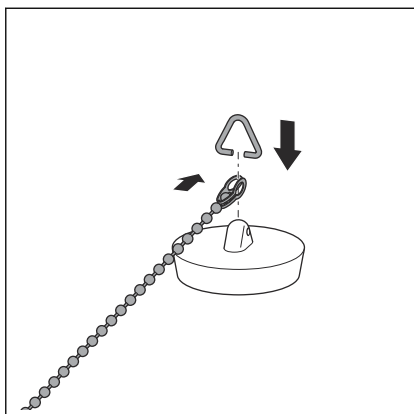
- A hollandi anyát, a csúszógyűrűt és a tömítést csúsztassa rá a lefolyóívre.
- A hollandi anyát csavarozza hozzá a lefolyótesthez.
Ügyeljen a legalább 15 mm-es bedugási mélységre!



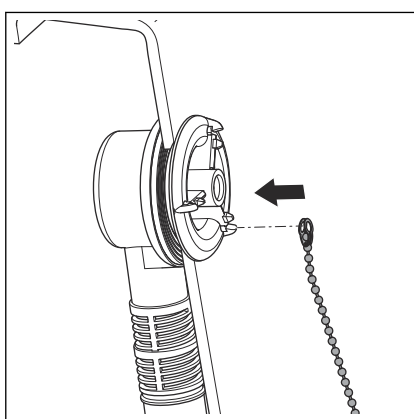
- A szagelzárót úgy igazítsa be, hogy a lefolyóív csatlakoztatható legyen a szennyvízvezetékre.
A lefolyót a két csuklós résznél addig forgassa, amíg el nem éri a kívánt pozíciót.
- A szennyvízcsövet nyomja rá a lefolyóívre.

3.2.5 A működtető egység szerelése

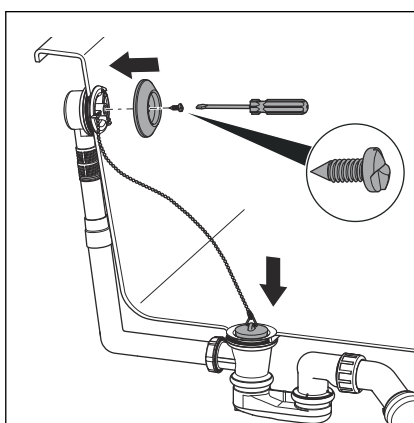
A működtető egység szerelését az alábbi módon végezze el:



- Óvatosan húzza szét a szelepdugó kengyelét.
- A láncszemet fűzze át a kengyelen.
- Nyomja újra össze a szelepdugó kengyelét.



- A lánc szabad szemét akassza be a rögzítőkarima legalsó horgába.

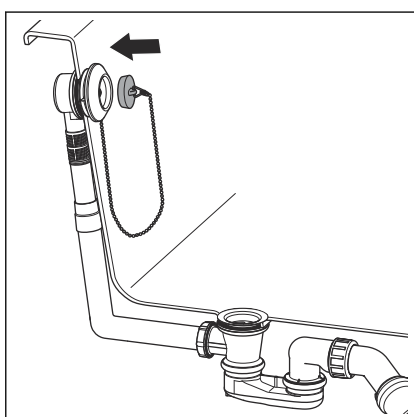


- Helyezze be a szelepdugót a lefolyószelepbe.

A láncnak a rögzítőkarima és a lefolyó között lazán kell elhelyezkednie.

INFORMÁCIÓ! A mellékelt csavar egy biztosítócsavar, melyet többé nem lehet kicsavarozni. A becsavarozás előtt ellenőrizze, hogy a termék megfelelően és hiánytalanul van-e beszerelve.

- Helyezze rá a rozettát a túlfolyó rögzítőkarimájára, és a mellékelt csavarral kézzel csavarozza rá.

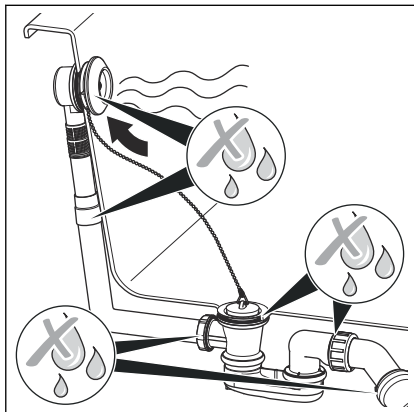


- A szelepdugó megőrzésre a rozettába dugható.

3.2.6 Tömítettségvizsgálat

Tömítettségvizsgálatként elegendő egy egyszerű szemrevételezéses ellenőrzés.

- Ellenőrizze a le- és túlfolyót látható tömítetlenségeket keresve.



3.3 Ápolás



FELHÍVÁS! Sérülés veszélye nem megfelelő tisztítószerek által.

A következő tisztítószerek károsíthatják a krómozott felületeket, ezért azokat tilos tisztításhoz használni:

- súrolószerek
- karcoló szivacsok
- mész-, gipsz- vagy cementoldószerek
- oldószerek vagy más savtartalmú tisztítószerek

A rendszeres ápoláshoz és a forgatható rozettán és a szelepkúpon jelentkező vízkőlerakódások megelőzéséhez használjon normál szappant vagy lágy tisztítószert. Semmi esetre ne használjon súrolószert vagy karcoló tárgyakat.

A durva szennyeződéseket, a lefolyótest és a szifon környékén is, háztartási tisztítószerral tudja eltávolítani. Ügyeljen rá, hogy a tisztítószert az előírt hatásidő letelte után tiszta vízzel nagyon alaposan mossa le. Az alkatrészekben nem szabad maradványoknak visszamaradniuk.

3.4 Ártalmatlanítás

A terméket és a csomagolást a mindenkori anyagcsoportok (pl. papír, fém, műanyag, nemvasfémek) szerint kell szétválogatni és a hatályos nemzeti törvényhozás értelmében ártalmatlanítani.



Viega Kereskedelmi Kft.

info@viega.hu

viega.hu

HU • 2022-08 • VPN140257

