

**Használati útmutató**

# Multiplex működtető egység Visign M5



le- és túlfolyó funkcionális egységhez

**Modell**  
6162.01

**Gyártási évtől**  
2015.06

**viega**

# Tartalomjegyzék

<b>1</b>	<b>A használati utasításról</b>	<b>3</b>
	1.1 Célcsoportok	3
	1.2 Megjegyzések jelölése	3
<b>2</b>	<b>Termékinformáció</b>	<b>5</b>
	2.1 Rendeltetésszerű használat	5
	2.1.1 Alkalmazási területek	5
	2.2 Termékleírás	5
	2.2.1 Áttekintés	5
	2.2.2 Változatok	6
<b>3</b>	<b>Kezelés</b>	<b>7</b>
	3.1 Szerelési információk	7
	3.1.1 Szerelési feltételek	7
	3.1.2 Szükséges anyagok és szerszámok	7
	3.2 Szerelés	7
	3.2.1 A rögzítőkarima cseréje	7
	3.2.2 A működtető egység szerelése	8
	3.3 Kezelés	9
	3.4 Gondozás	10
	3.5 Ártalmatlanítás	10

# 1 A használati utasításról

A dokumentumra szerzői jogok vonatkoznak, további információkat a [viega.com/legal](http://viega.com/legal) webhelyen találhat.

## 1.1 Célcsoportok

Az utasításban található információk a következő személyekre vonatkoznak:

- Fűtés- és vízvezeték-szerelők, ill. oktatásban részesült szakemberek
- Üzemeltetők
- Végfelhasználók

A fent megnevezett képzettséggel, ill. képesítéssel nem rendelkező személyek számára a termék szerelése, telepítése és adott esetben karbantartása nem megengedett. Ez a korlátozás nem vonatkozik a lehetséges kezelési tudnivalókra.

A Viega termékek beszerelését a technika általánosan elismert szabályai és a Viega használati utasítások szerint kell végezni.

## 1.2 Megjegyzések jelölése

A figyelmeztető és a tájékoztató szövegek a további szövegektől elkülönítve, megfelelő piktogramokkal vannak megjelölve.



### **VESZÉLY!**

Ez a szimbólum lehetséges életveszélyes sérülésekre figyelmeztet.



### **FIGYELEM!**

Ez a szimbólum lehetséges súlyos sérülésekre figyelmeztet.



### **VIGYÁZAT!**

Ez a szimbólum lehetséges sérülésekre figyelmeztet.



### **FELHÍVÁS!**

Ez a szimbólum lehetséges anyagi károkra figyelmeztet.



A megjegyzések további hasznos tanácsokat nyújtanak.

## 2 Termékinformáció

### 2.1 Rendeltetésszerű használat

#### 2.1.1 Alkalmazási területek

A működtető egység kizárólag 52 mm széles lefolyónyílással rendelkező fürdőkádakhoz alkalmas Multiplex le-/túlfolyóval használható.

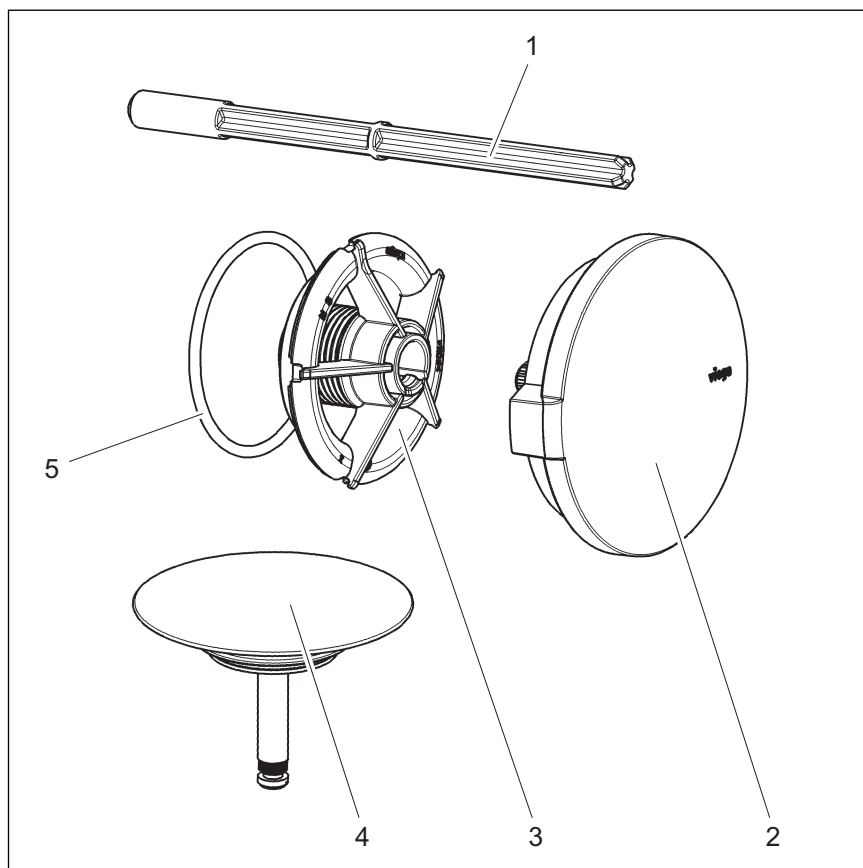


Az itt leírt modell nem kombinálható a Multiplex Trio termékekkel. A Multiplex Trio be-, le- és túlfolyókhoz különálló, más modellszámmal rendelkező működtető egységek érhetők el.

### 2.2 Termékleírás

#### 2.2.1 Áttekintés

A következő alkatrészek a működtető egység kiserelésének a részét képezik:



**1. ábra: Alkatrészek áttekintése**

- 1 - Szerelési segédeszköz
- 2 - Forgatható rozetta
- 3 - Rögzítőkarima
- 4 - Szelepkúp
- 5 - Tömítőelem

## 2.2.2 Változatok

A modell az alábbi kivitelekben érhető el:

Kivitel	Cikkszám
krómozott	721 244
nemes matt/velúrkróm	735 906
nemesacél színű/szálcsiszolt	735 890
dizájn fehér	735 883

## 3 Kezelés

### 3.1 Szerelési információk

#### 3.1.1 Szerelési feltételek

A működtető egység szerelésére két esetben lehet szükség:

- A működtető egységet már meglévő installáció esetén ki kell cserélni.
- Új beszerelés esetén a működtető egység egy funkcionális egységre kerül felhelyezésre.

Az első esetben végezze el a szerelés összes lépését a következőkben leírt módon.

A második esetben először győződjön meg róla, hogy a rögzítőkarima pontosan a mellékelt modellnek felel meg. Ha a megfelelő rögzítőkarima van beszerelve, akkor eltávolíthatja a szerelési segédeszközt, az O-gyűrűt és a rögzítőkarimát, majd közvetlenül a második szerelési lépéssel (☞ *fejezet 3.2.2 „A működtető egység szerelése“ a(z) 8. oldalon*) kezdheti a munkát.

#### 3.1.2 Szükséges anyagok és szerszámok

##### Szerszám

A szereléshez a következő szerszámok szükségesek:

- Szerelési segédeszköz (a kiszérés része)
- Lapos csavarhúzó

##### Anyag

A termék teljes körű szereléséhez kiegészítő anyagra nincs szükség.

### 3.2 Szerelés

#### 3.2.1 A rögzítőkarima cseréje

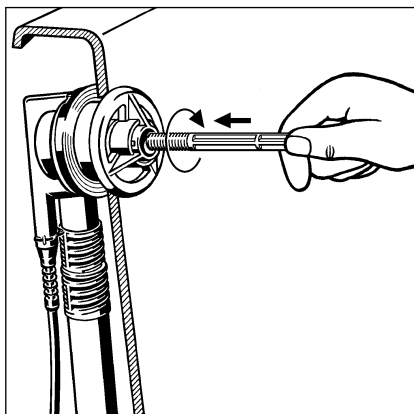


A szerelési segédeszköz a túlfolyó rögzítésére szolgál, amikor a rögzítőkarimát eltávolítják. Emiatt a szerelési segédeszközt a csere teljes időtartama alatt fogni kell.

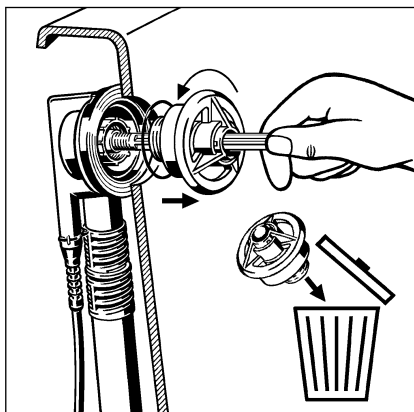
Ha a működtető egységet a Multiplex le- és túlfolyó egy régebbi modelljén kell elhelyezni, akkor elsőként ki kell cserélni a forgatható rozetta rögzítőkarimáját. Ehhez a következőképpen járjon el:

Előfeltételek:

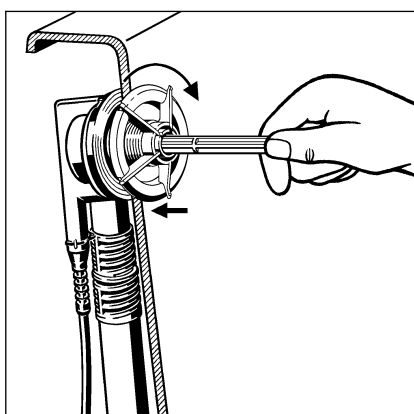
- Egy régebbi Multiplex modell van felszerelve.
- A forgatható rozetta el van távolítva.
- A szerelési segédeszközt tolja bele a rögzítőkarima középső lyukába.
- A szerelési segédeszközt az óramutató járásával megegyező irányban csavarozza bele a túlfolyótestbe.



- A túlfolyót a szerelési segédeszközzel tartsa a helyén.
- A rögzítőkarimát az óramutató járásával ellentétes irányban csavarozza le.
- Vegye le és kezelje hulladékként a rögzítőkarimát és a tömítőelemet.



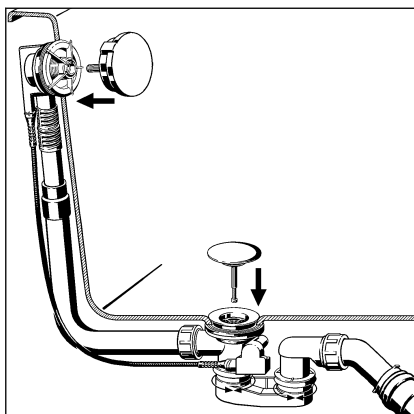
- Helyezze rá az új tömítőelemet az új rögzítőkarimára.
- Tolja rá az új rögzítőkarimát a szerelési segédeszközre, majd helyezze rá a túlfolyóra.
- A rögzítőkarimát az óramutató járásával megegyező irányban csavarozza be.
- A szerelési segédeszközt az óramutató járásával ellentétes irányban elforgatva oldja ki, majd vegye le.



### 3.2.2 A működtető egység szerelése

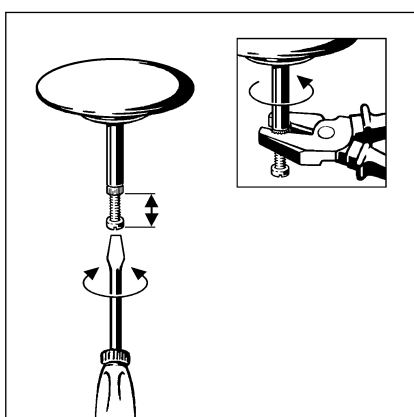
A működtető egységet csak az összes helyszíni munka elvégzése után szerelje fel, hogy a rozetta és a szelepkúp károsodását elkerülhesse. Ehhez a következőképpen járjon el:





- Állítsa be és nyomja helyére a forgatható rozettát.
- Helyezze be a szelepkúpot.
- A működés és a beállítás ellenőrzésére forgassa el a forgatható rozettát.

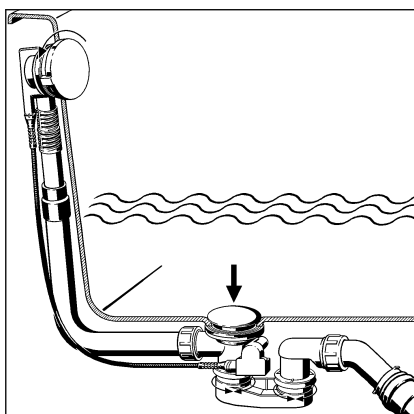
Nyitott állapotban a szelepkúp nyílása 2–3 cm kell legyen. Szükség esetén a nyitás mértékét a szelepkúp állítócsavarjával tudja szabályozni (lásd a következő lépésben).



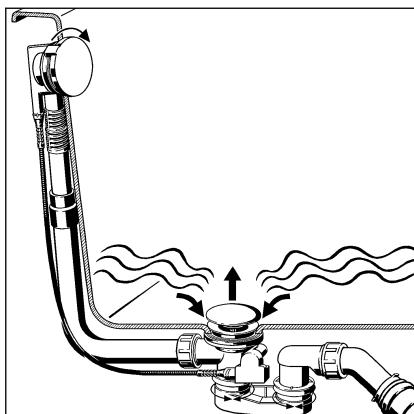
- Az állítócsavar segítségével állítsa be a szelepkúpot, majd rögzítse az anyával.

### 3.3 Kezelés

A le- és túlfolyó kezelése a túlfolyón található forgatható rozettával történik. A lefolyó zárásához vagy nyitásához a következő módon járjon el:



- Forgassa el balra a forgatható rozettát.
  - A lefolyó záródik.



► Forgassa jobbra a forgatható rozettát.

□ A lefolyó kinyílik.

## 3.4 Gondozás



### **FELHÍVÁS!** Sérülés veszélye nem megfelelő tisztítószerek által.

A következő tisztítószerek károsíthatják a krómozott felületeket, ezért azokat tilos tisztításhoz használni:

- súrolószerek
- karcoló szivacsok
- mész-, gipsz- vagy cementoldószerek
- oldószerek vagy más savtartalmú tisztítószerek

A rendszeres gondozáshoz és a forgatható rozettán és a szelepkúpon jelentkező vízkőlerakódások megelőzéséhez használjon normál szappant vagy lágy tisztítószeret. Semmi esetre ne használjon súrolószeret vagy karcoló tárgyakat.

A durva szennyeződéseket, a lefolyótest és a szifon környékén is, háztartási tisztítószerrel tudja eltávolítani. Ügyeljen rá, hogy a tisztítószer az előírt hatásideje letelte után tiszta vízzel nagyon alaposan mossa le. Az alkatrészek nem szabad maradványoknak visszamaradniuk.

## 3.5 Ártalmatlanítás

A terméket és a csomagolást a mindenkori anyagcsoportok (pl. papír, fém, műanyag, nemvasfémek) szerint kell szétválogatni és a hatályos nemzeti törvényhozás értelmében ártalmatlanítani.



**Viega Kereskedelmi Kft.**

[info@viega.hu](mailto:info@viega.hu)

[viega.hu](http://viega.hu)

HU • 2020-12 • VPN150062

