

Használati útmutató

Multiplex Trio F le- és túlfolyó funkcionális egység



vízbevezetés a lefolyótesten keresztül

Modell
6145.4

Gyártási évtől
2015.06

viega

Tartalomjegyzék

1	A használati utasításról	3
	1.1 Célcsoportok	3
	1.2 Megjegyzések jelölése	3
2	Termékinformáció	5
	2.1 Rendeltetésszerű használat	5
	2.1.1 Alkalmazási területek	5
	2.2 Termékleírás	5
	2.2.1 Áttekintés	5
	2.2.2 Műszaki adatok	7
	2.3 Tartozékok	7
3	Kezelés	8
	3.1 Szerelési információk	8
	3.1.1 Szerelési feltételek	8
	3.1.2 Beépítési méretek	10
	3.1.3 Szükséges anyagok és szerszámok	10
	3.2 Szerelés	11
	3.2.1 A csőmegszakító csatlakoztatása és szerelése	11
	3.2.2 A túlfolyó szerelése	13
	3.2.3 A lefolyó beszerelése	14
	3.2.4 A túlfolyó és a lefolyó összekötése	15
	3.2.5 A szennyvízrendszer csatlakoztatása	16
	3.2.6 A befolyó csatlakoztatása	17
	3.2.7 A működtető egység szerelése	18
	3.2.8 Tömítettségvizsgálat	19
	3.3 Kezelés	19
	3.4 Tisztítás és ápolás	20
	3.4.1 Ápolás	20
	3.4.2 A csőmegszakító tisztítása	21
	3.4.3 A lefolyó tisztítása	22
	3.5 Ártalmatlanítás	24

1 A használati utasításról

A dokumentumra szerzői jogok vonatkoznak, további információkat a viega.com/legal webhelyen találhat.

1.1 Célcsoportok

Az utasításban található információk a következő személyekre vonatkoznak:

- Fűtés- és vízvezeték-szerelők, ill. oktatásban részesült szakemberek
- Üzemeltetők
- Végfelhasználók

A fent megnevezett képzettséggel, ill. képesítéssel nem rendelkező személyek számára a termék szerelése, telepítése és adott esetben karbantartása nem megengedett. Ez a korlátozás nem vonatkozik a lehetséges kezelési tudnivalókra.

A Viega termékek beszerelését a technika általánosan elismert szabályai és a Viega használati utasítások szerint kell végezni.

1.2 Megjegyzések jelölése

A figyelmeztető és a tájékoztató szövegek a további szövegektől elkülönítve, megfelelő piktogramokkal vannak megjelölve.



VESZÉLY!

Ez a szimbólum lehetséges életveszélyes sérülésekre figyelmeztet.



FIGYELEM!

Ez a szimbólum lehetséges súlyos sérülésekre figyelmeztet.



VIGYÁZAT!

Ez a szimbólum lehetséges sérülésekre figyelmeztet.



FELHÍVÁS!

Ez a szimbólum lehetséges anyagi károkra figyelmeztet.



A megjegyzések további hasznos tanácsokat nyújtanak.

2 Termékinformáció

2.1 Rendeltetésszerű használat

2.1.1 Alkalmazási területek



FELHÍVÁS! **Károsodás veszélye nem megfelelő folyadékok miatt**

A lefolyó károsodásának megelőzése érdekében abba csak a következő folyadékokat engedje:

- 4-nél magasabb pH-értékű folyadékok
- legfeljebb 95 °C hőmérsékletű háztartási szennyvizek

A Multiplex Trio le- és túlfolyó egy kombinált be-, le- és túlfolyó szagelzáróval 52 mm széles lefolyónyílással rendelkező fürdőkádakhoz. A befolyás rendkívül halk, a lefolyónyíláson keresztül történik.

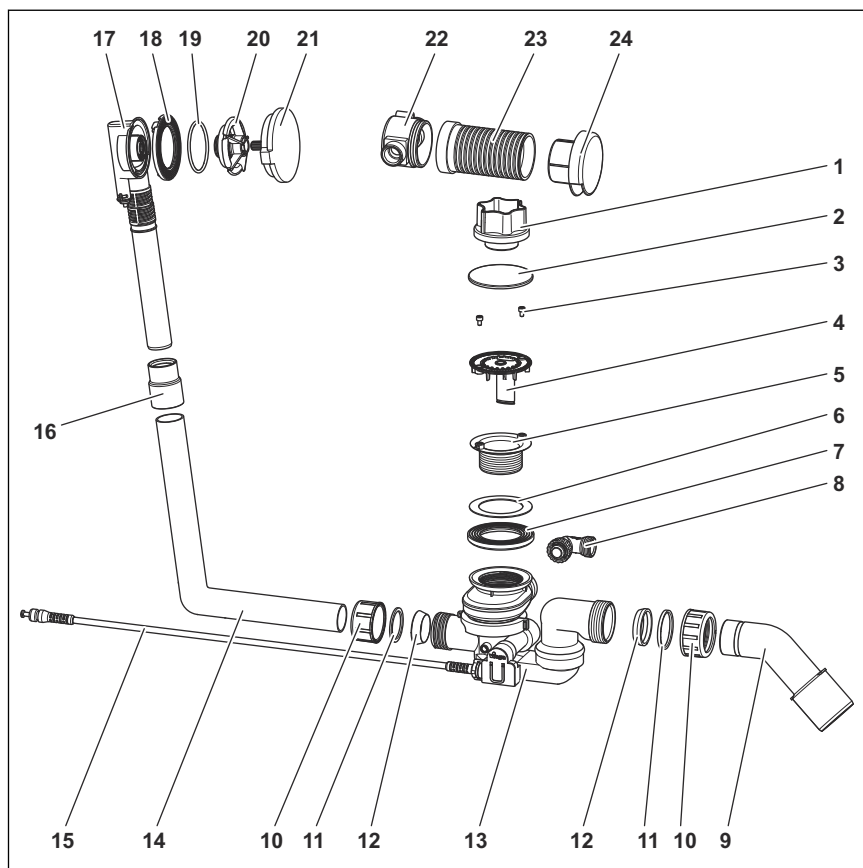
A le- és túlfolyó a fejrészen lefolyóval rendelkező standard fürdőkádakhoz alkalmas.

Pontos információk az összes fürdőkád modellről és a megfelelő Viega le- és túlfolyókról a katalógusban vagy az interneten található.

2.2 Termékleírás

2.2.1 Áttekintés

A következő alkatrészek a Multiplex Trio F le- és túlfolyó kiszerezésének a részét képezik:



1. ábra: Alkatrészek áttekintése

- 1 - Szerelési segédeszköz
- 2 - Takarófedél
- 3 - Rögzítőcsavarok*
- 4 - Befolyóelem
- 5 - Rögzítő (1 x 22,5 mm, 1 x 30 mm)
- 6 - Tömítés
- 7 - Profiltömítés
- 8 - Csatlakozókönnyök
- 9 - Lefolyóív
- 10 - Hollandi anya
- 11 - Csúszógyűrű
- 12 - Tömítés
- 13 - Lefolyótest szagelzárával
- 14 - Túlfolyócső
- 15 - Bowdenhuzal
- 16 - Karmantyú
- 17 - Túlfolyótest
- 18 - Profiltömítés
- 19 - O-gyűrű
- 20 - Rögzítőkarima
- 21 - Forgatható rozetta
- 22 - Csőmegszakító ház
- 23 - Csőmegszakító hosszabbító
- 24 - Csőmegszakító rozetta

2.2.2 Műszaki adatok

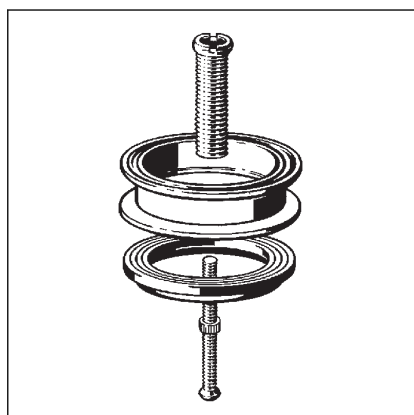
Lefolyási teljesítmény (300 mm torlasztási magasságnál)	0,85 l/s
Túlfolyási teljesítmény (60 mm torlasztási magasságnál)	0,63 l/s
Befolyási teljesítmény (0,25 MPa (2,5 bar) esetén)	20 l/perc
Fürdőkád lefolyónyílásának átmérője	52 mm
Lefolyócsonk DN (névleges átmérő)	40 / 50 mm
Bowdenhuzal hossza	560 mm
Hosszúság	100–260 mm
Magasság	180–480 mm
Méreték és beépítési mélység	☞ fejezet 3.1.2 „Beépítési méretek” a(z) 10. oldalon
Vízzár-magasság	50 mm

2.3 Tartozékok



Az itt felsorolt tartozékok nem részei a kiserelésnek. Ezeket szükség esetén külön kell megvásárolni.

Opcionális tartozékok



Multiplex hosszabbító készlet

Nagyon vastag falú kádaknál lehetőség van a szagelzáró kád alatti meghosszabbítására. Ilyen esetekhez hosszabbító készlet (modellszám: 6161.7) kapható.

3 Kezelés

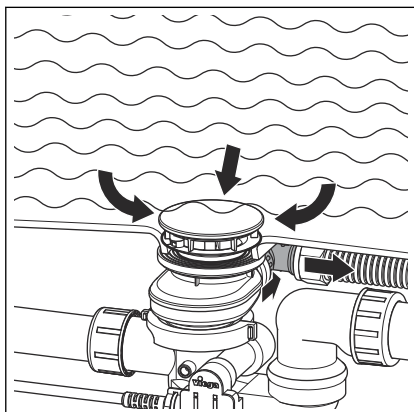
3.1 Szerelési információk

3.1.1 Szerelési feltételek

A le- és túlfolyó szerelésére a következő előfeltételek vonatkoznak:

- A fürdőkádat beszerelték.
- A vízvezető vezetékét a fürdőkádig lefektették.
- A fürdőkád alsó oldala hozzáférhető.

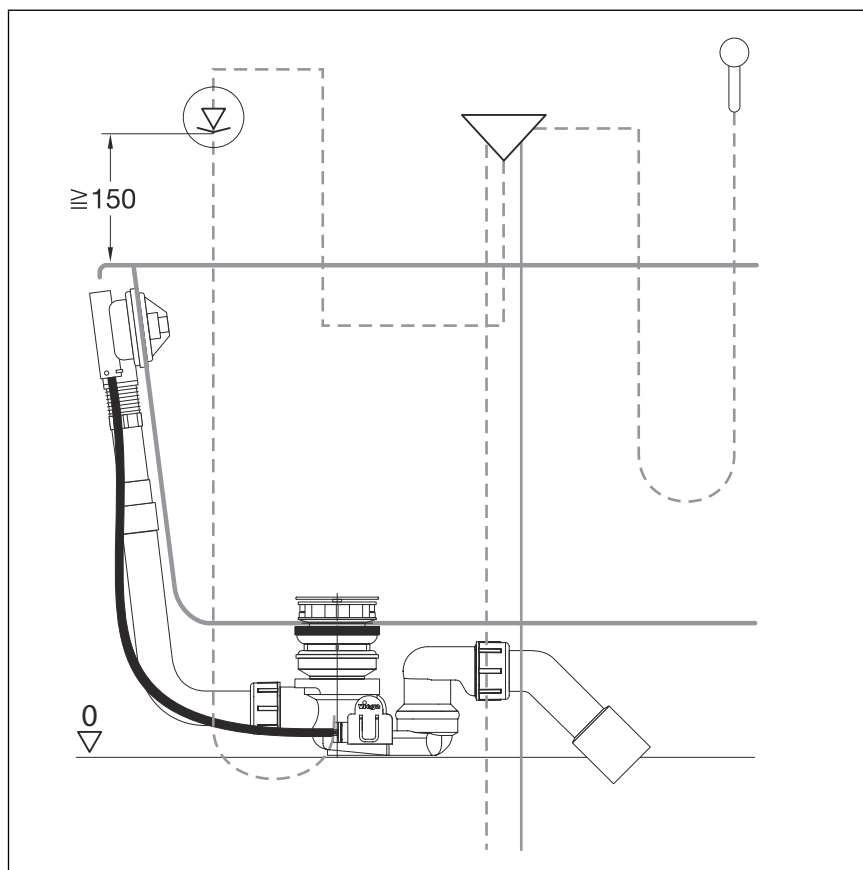
Csőmegszakító



Visszafolyási helyzet: Vákuum esetén a megtöltött fürdőkádból a fürdővíz visszafolyhat az ivóvízrendszerbe.

Annak biztosítására, hogy a fürdővíz az ivóvízrendszerbe ne folyhasson vissza, a csővezetékbe az elzárószerelvény és a kád befolyó közé egy csőmegszakítót kell beépíteni.

A következő sematikus ábrán látható, hogy hogyan kellene kinéznie ennek a felépítésnek:

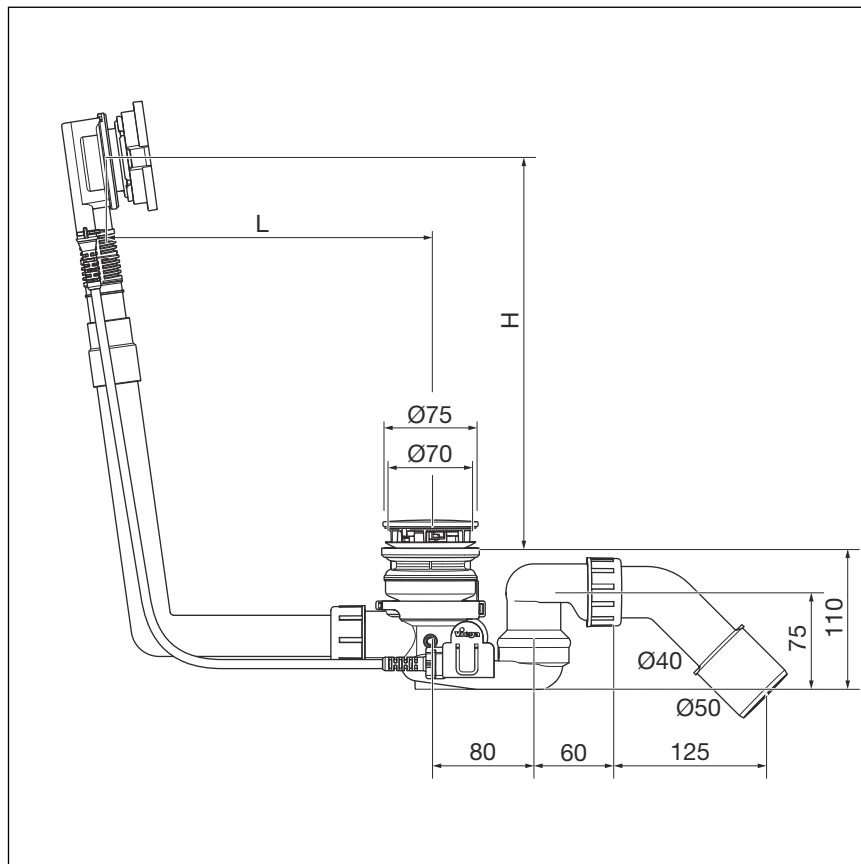


2. ábra: Szerelési séma csőmegszakítóval

Fontos, hogy a csőmegszakítót függőlegesen, folyási irányban és legalább 150 mm-rel a fürdőkád felső éle fölé szerelje be.

Erre vonatkozóan vegye figyelembe a helyi szabványokat és előírásokat.

3.1.2 Beépítési méretek



3. ábra: Méretraajz

A H (hosszúság) és M (magasság) vonatkozásában a következő értékek érvényesek:

H = 100–260

M = 180–350

3.1.3 Szükséges anyagok és szerszámok

Szerszám

A szereléshez a következő szerszámok szükségesek:


- finomfogazású fűrész
- Szerelési segédeszköz (a kiszerelés része)
- Imbuszkulcs (kulcsnyílás: 3)

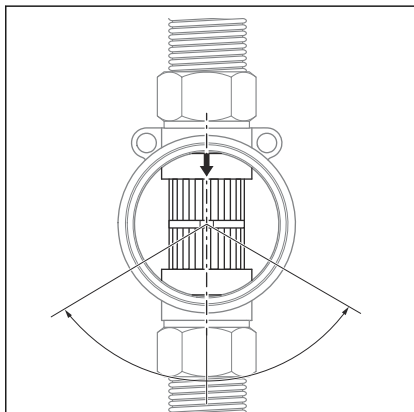
Anyag

A termék teljes körű szereléséhez kiegészítő anyagra nincs szükség.

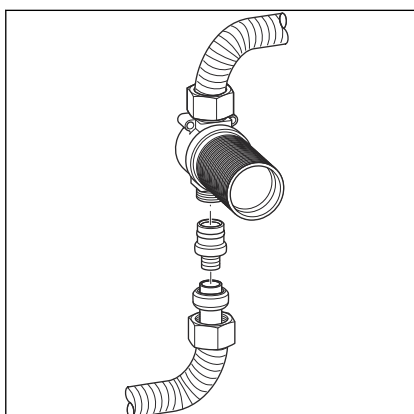
3.2 Szerelés

3.2.1 A csőmegszakító csatlakoztatása és szerelése

A csőmegszakítót a munka installációja előtt a  fejezet 3.1.1 „Szerelési feltételek” a(z) 8. oldalon sémája szerint a falra kell rögzíteni a fürdőkád későbbi beszerelése érdekében. Ehhez a következőképpen járjon el:



- A folyási irány ferde vagy függőleges helyzetű, és lefelé irányul.
- A csőmegszakító mögött a vezeték már nem emelkedhet.
- A teljes körű szereléshez szükséges tartozékok (csövek, 3/4 colos csatlakozódombok) rendelkezésre állnak.
- A védődugó a szerelés alatt a hosszabbítón található.

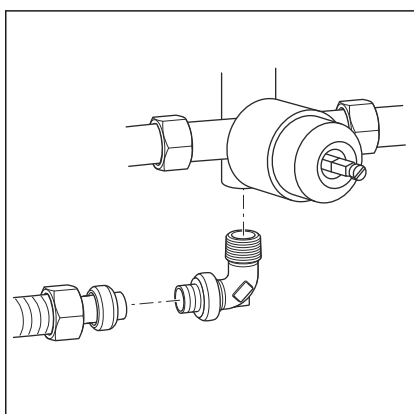


INFORMÁCIÓ! Itt a Viega dugós csatlakozás szerelését mutatjuk be. A szerelés más csatlakozóanyaggal is elvégezhető. Ügyeljen a gyártó útmutatójában foglaltakra.

- Húzza rá a hollandi anyát és a szorítógyűrűt a csőre.
- Ütközésig nyomja be a Viega bedugós csatlakozót a csőbe.

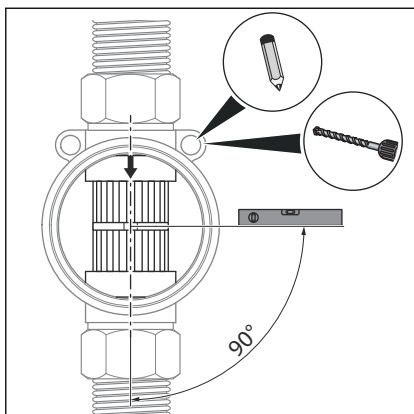
Az eurokónusz csatlakozók nem kompatibilisek.

- A bedugós csatlakozó szabad végét csúsztassa be a csőmegszakító csatlakozójába.
- A csövet a hollandi anyával csavarozza rá szorosan a csőmegszakítóra.
- Az eljárást ismétlje meg a második csövön is.

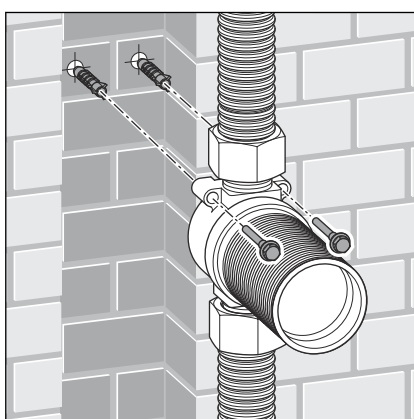


INFORMÁCIÓ! Itt a Viega dugós csatlakozás szerelését mutatjuk be. A szerelés más csatlakozóanyaggal is elvégezhető. Ügyeljen a gyártó útmutatójában foglaltakra.

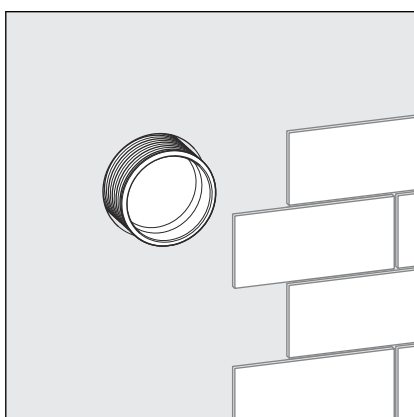
- Tömítse le az átmenőívet, majd csavarja be a keverőegység csatlakozójába.
- Húzza rá a hollandi anyát és a szorítógyűrűt a csőre.
- A csövet a hollandi anyával rögzítse az átmenőíven.
- A szabad csővéget vezesse el a fürdőkád le- és túlfolyó csatlakozási pontjáig.



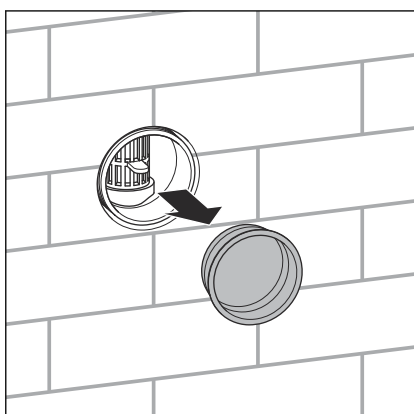
- Állítsa be a csőmegszakítót.
- Jelölje ki a furatokat.
- Fúrja ki a lyukakat.



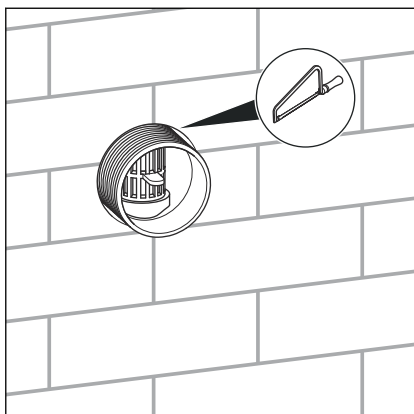
- A csőmegszakítót két csillagfejű csavarral (4,5-es vagy 5-ös méret) csavarozza le.
- A csőmegszakítót és a csatlakozóvezetékét vakolja be.



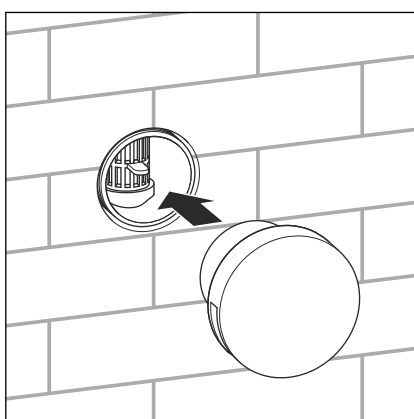
- Csempézzé le a falat.



- Vegye ki a védődugót.

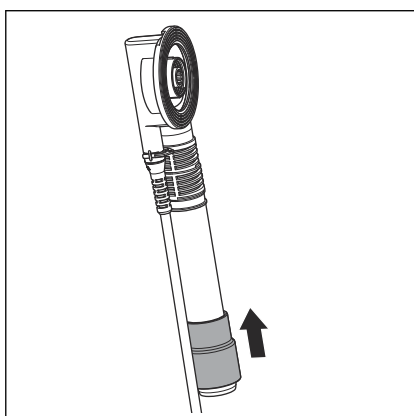


- A hosszabbítót egy finomfogazású fűrészsel vágja méretre.
A hosszabbítónak a csempe szintjébe kell kerülnie.
- A hosszabbítót tisztítsa meg a szennyeződésektől.



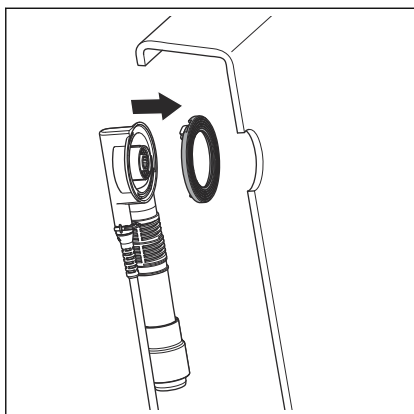
- Helyezze fel a rozettát a hosszabbítóra.

3.2.2 A túlfolyó szerelése

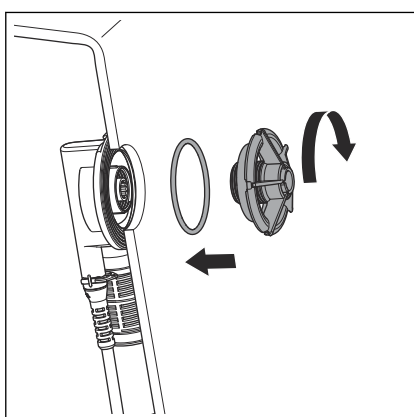


A túlfolyó szerelésénél a következőképpen járjon el:

- A gumi karmantyút húzza fel a túlfolyótest csővére.
Az alsó szélé egy síkban kell legyen a túlfolyócső szélével.



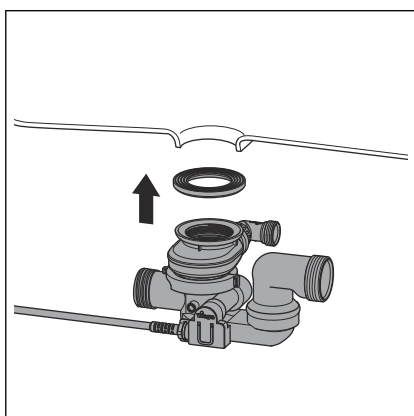
- Helyezze be a profilos tömítőelemet a túlfolyótestbe.



- A tömítőelemet helyezze be a rögzítőkarima gyűrűs hornyába.
- A túlfolyótestet kívülről tartsa meg a fürdőkád túlfolyónyílásán.
- A rögzítőkarimát kézzel hajtsa rá a túlfolyótestre.

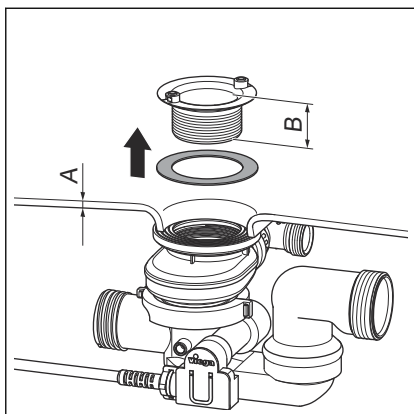
Fogóval vagy más szerszámmal a rögzítőkarimát megsértheti. A rögzítőkarimát kizárólag kézzel forgassa.

3.2.3 A lefolyó beszerelése



A lefolyó beszerelése során a következőképpen járjon el:

- Helyezze be a profilos tömítőelemet a lefolyótest hornyába.
- A lefolyótestet alulról helyezze a fürdőkád lefolyónyílásához.

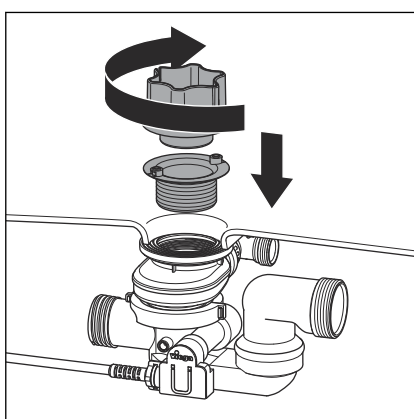


- Megfelelő szelepfelsőrészt kiválasztása:

A = 2–11 mm falvastagságú acélkádak esetén a **B = 22,5 mm** magasságú **lapos** szelepfelsőrészt használja.

A = 11–16 mm falvastagságú műanyag kádak esetén a **B = 30 mm** magasságú **magas** szelepfelsőrészt használja.

- A tömítés belső oldalát vonja be síkosító anyaggal, majd helyezze rá a szelepfelsőrészt alsó felére.



- Helyezze rá a szelepfelsőrészt a lefolyótestre, és a szerelési segédeszközzel csavarozza rá.

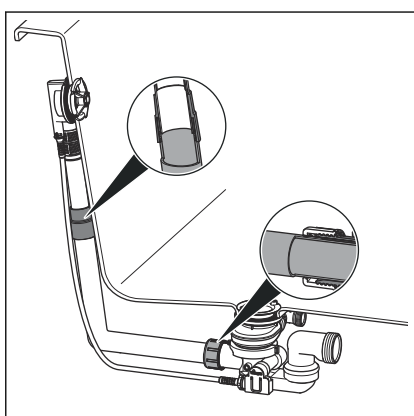
A szerelési segédeszközt a lyukakkal helyezze rá a csavarbefogó alsó részére.

3.2.4 A túlfolyó és a lefolyó összekötése

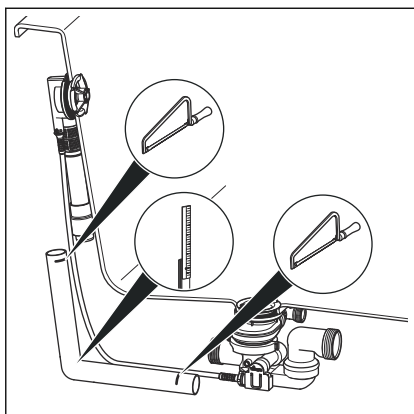
A túlfolyó és a lefolyó beszerelése után ezeket össze kell kötni a túlfolyócsővel. Ehhez a következőképpen járjon el:

Előfeltételek:

- A túlfolyó a túlfolyónyílásra van rögzítve.
- A lefolyó a fürdőkád fenekéhez szilárdan rögzítve van.



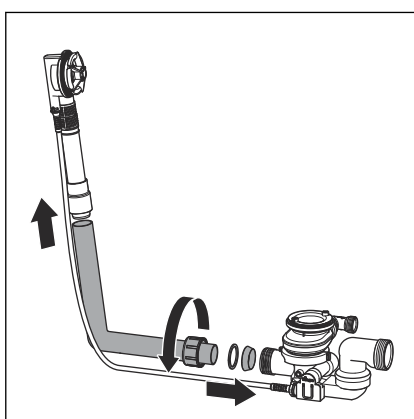
FELHÍVÁS! Ha a csövek a csőkötéseknel nem dughatók kellően egymásba, akkor a kötések tömítetlenek lesznek. Emiatt minden kötésnél ügyeljen arra, hogy a bedugási mélység minimum 15 mm legyen.



- A túlfolyótest csövét tartsa meg a túlfolyócsővel párhuzamosan, és jelölje meg azt a helyet, ahol a lefolyónak és a túlfolyónak csatlakoznia kell.

Ügyeljen a legalább 15 mm-es bedugási mélységre!

- A túlfolyócsövet vágja le a megjelölt hosszra, majd szükség esetén sorjázza le.



- Dugja bele a túlfolyócső felső végét a gumi karmantyúba.

Ügyeljen a legalább 15 mm-es bedugási mélységre!

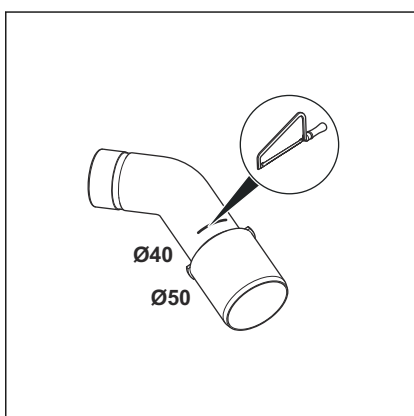
- Húzza rá a hollandi anyát, a csúszógyűrűt és a tömítést a túlfolyócső alsó végére.
- A hollandi anyát csavarozza hozzá a lefolyótesthez.

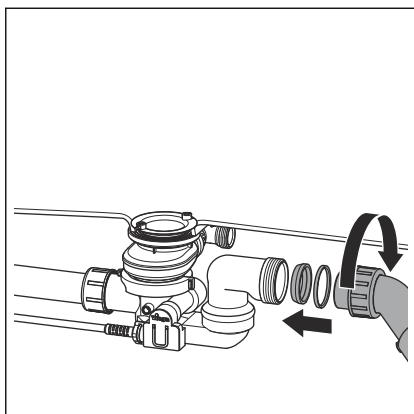
3.2.5 A szennyvízrendszer csatlakoztatása

A le- és túlfolyó szennyvízrendszerre való csatlakoztatása során a következőképpen járjon el:

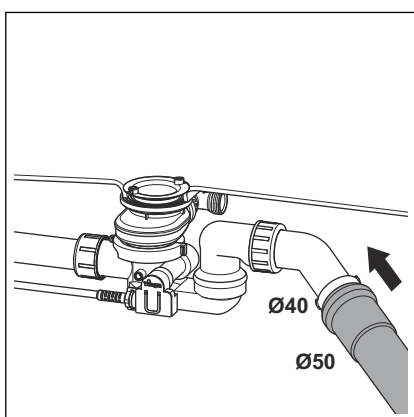
Előfeltételek:

- A túlfolyó- és lefolyótest a fürdőkádra van szerelve.
- A túlfolyó és a lefolyó közti összeköttetés létre van hozva.
- Ha a szennyvízcső csak 40 mm átmérőjű, akkor fűrészelve le a lefolyóívet.





- A hollandi anyát, a csúszógyűrűt és a tömítést csúsztassa rá a lefolyóívre.
- A hollandi anyát csavarozza hozzá a lefolyótesthez.
Ügyeljen a legalább 15 mm-es bedugási mélységre!



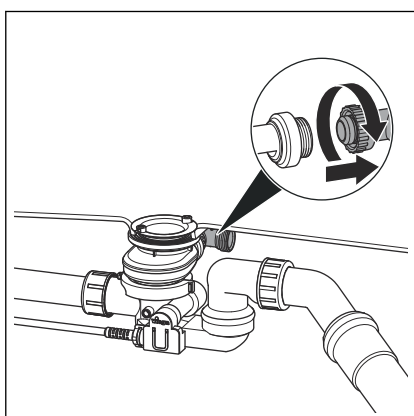
- A lefolyót a csuklós résznél addig forgassa, amíg el nem éri a kívánt pozíciót.
- A szennyvízcsövet nyomja rá a lefolyóívre.

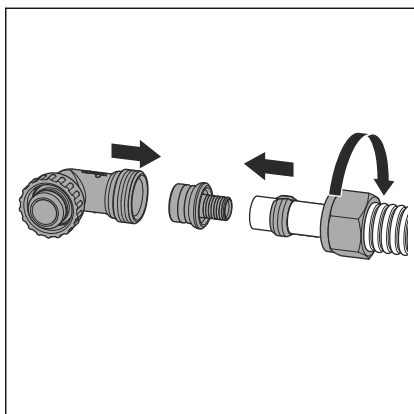
3.2.6 A befolyó csatlakoztatása

A vízbefolyónak a lefolyótestre való csatlakoztatása során a következőképpen járjon el:

Előfeltételek:

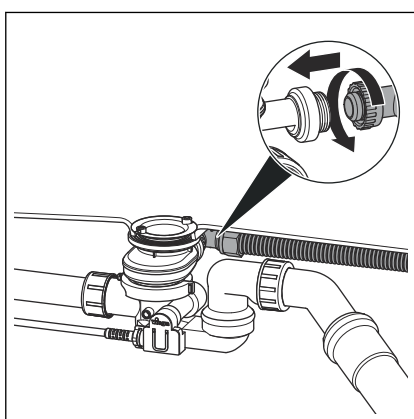
- A csatlakozókészlet (pl. csőmegszakító készlet) rendelkezésre áll.
- A bemenő vezetékre csőmegszakító van felszerelve.
- A túlfolyó és a lefolyó be van szerelve.
- A túlfolyó és a lefolyó össze van kötve.
- A szennyvízrendszerhez való csatlakozás létre van hozva.
- A csatlakozókönyök hollandi anyáját csavarozza le a lefolyótestről, és vegye le a csatlakozókönyököt.





INFORMÁCIÓ! Itt a Viega dugós csatlakozás szerelését mutatjuk be. A szerelés más csatlakozóanyaggal is elvégezhető. Ügyeljen a gyártó útmutatójában foglaltakra.

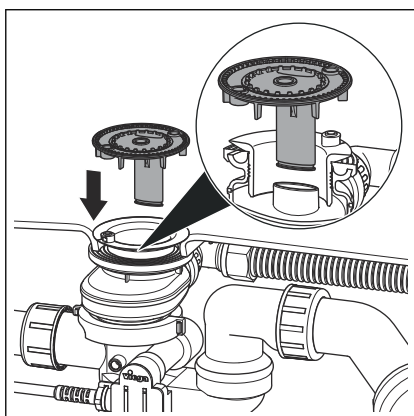
- Húzza rá a hollandi anyát és a szorítógyűrűt (a csatlakozókészlet részei) a vízcsőre.
- A csavarzat (a csatlakozókészlet része) keskenyebb végét ütközésig tolja bele a csőbe.
- A csavarzat szabad végét csúsztassa bele a csatlakozókönyökbe.
- A csövet a hollandi anyával rögzítse a csatlakozókönyökön.



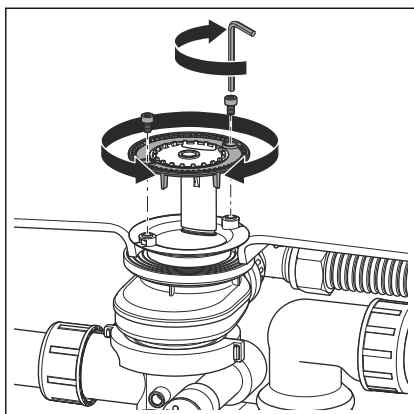
- Helyezze fel a csatlakozókönyököt a lefolyótest csatlakozójára, majd kézzel húzza meg a hollandi anyát.

3.2.7 A működtető egység szerelése

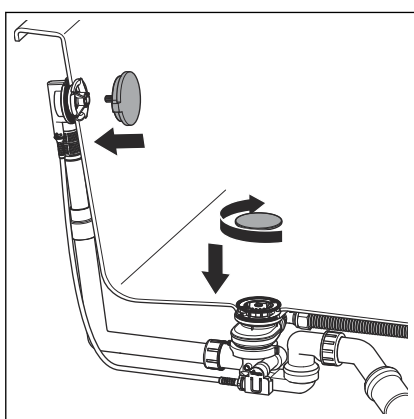
A működtető egységet csak az összes helyszíni munka elvégzése után szerelje fel, hogy a rozetta és a szelepkúp károsodását elkerülhesse. Ehhez a következőképpen járjon el:



- A befolyóelemet helyezze bele a lefolyótestbe.
A befolyóelem oldalán lévő vezetőlapot a lefolyótestbe kell illeszteni.



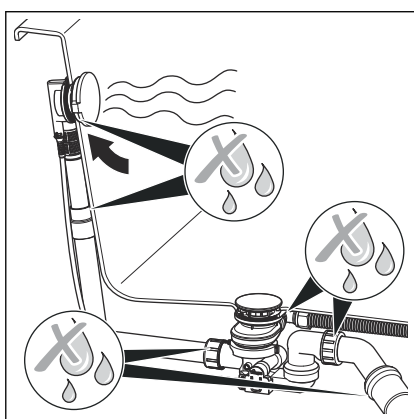
- A befolyóelem külső gyűrűjét úgy forgassa el, hogy a rögzítő csavarfeje elérhető legyen.
- Helyezze be az imbuszcsavarokat, és csak enyhén, kézzel húzza meg őket.



- Csavarja rá kézzel a takarófedelelet a lefolyóra.
- Állítsa be és nyomja be a túlfolyó rozettát.

3.2.8 Tömítettségvizsgálat

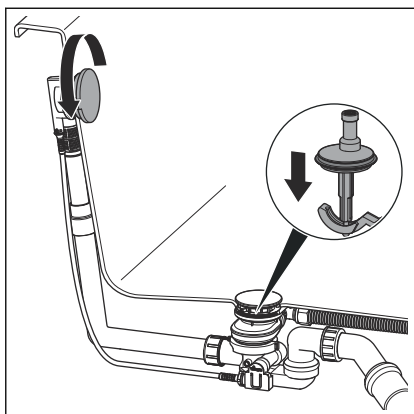
Tömítettségvizsgálatként elegendő egy egyszerű szemrevételezéses ellenőrzés.



- Ellenőrizze a le- és túlfolyót látható tömítetlenségeket keresve.

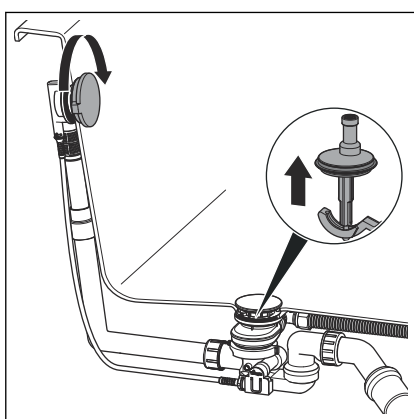
3.3 Kezelés

A le- és túlfolyó kezelése a túlfolyón található forgatható rozettával történik. A lefolyó zárásához vagy nyitásához a következő módon járjon el:



► Forgassa el balra a forgatható rozettát.

□ A lefolyó záródik.



► Forgassa jobbra a forgatható rozettát.

□ A lefolyó kinyílik.

3.4 Tisztítás és ápolás

3.4.1 Ápolás



FELHÍVÁS! Sérülés veszélye nem megfelelő tisztítószerek által.

A következő tisztítószeresek károsíthatják a krómozott felületeket, ezért azokat tilos tisztításhoz használni:

- súrolószeresek
- karcoló szivacsok
- mész-, gipsz- vagy cementoldószeresek
- oldószeresek vagy más savtartalmú tisztítószeresek

A rendszeres ápoláshoz és a forgatható rozettán és a szelepkúpon jelentkező vízkőlerakódások megelőzéséhez használjon normál szappant vagy lágy tisztítószeret. Semmi esetre ne használjon súrolószeret vagy karcoló tárgyakat.

A durva szennyeződések, a lefolyótest és a szifon környékén is, háztartási tisztítószerrel tudja eltávolítani. Ügyeljen rá, hogy a tisztítószer az előírt hatásidő letelte után tiszta vízzel nagyon alaposan mossa le. Az alkatrészek nem szabad maradványoknak visszamaradniuk.

3.4.2 A csőmegszakító tisztítása

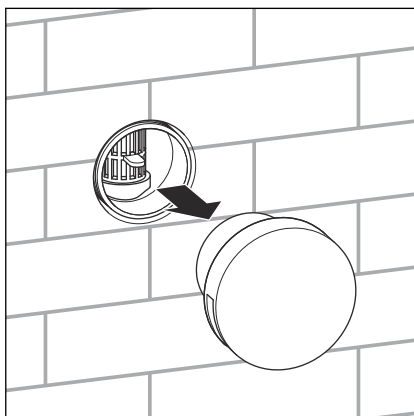
A csőmegszakítót rendszeresen meg kell tisztítani, mivel a vízkőlerakódások a membrán működését befolyásolhatják. A tisztítási intervallum a helyi vízminőségtől függ és a szerelés során meg kell határozni.



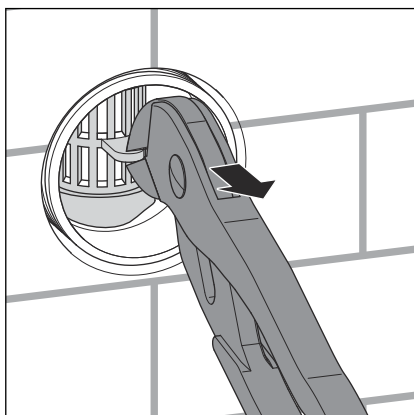
Erős lerakódások esetén a csőmegszakító működésének biztosítása érdekében a membrános betétet ki kell cserélni.

A membrános betét tisztítását vagy cseréjét az alábbi módon végezze:

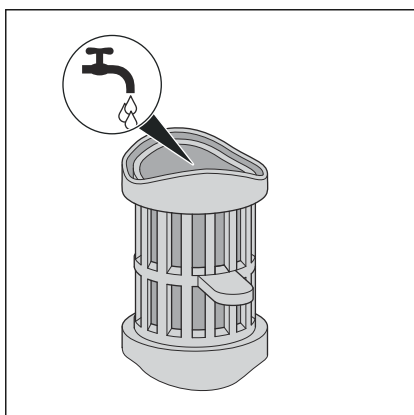
► Vegye le a rozettát.

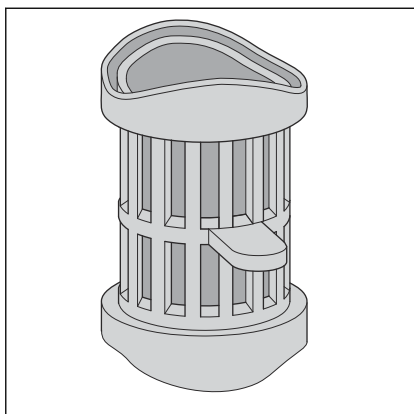


► A betétet egy vízpumpa fogóval húzza ki a házból.

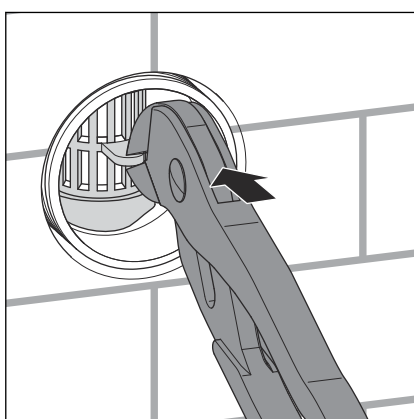


► Ha csak enyhe vízkőlerakódás és szennyeződés észlelhető, óvatosan öblítse át a betétet.

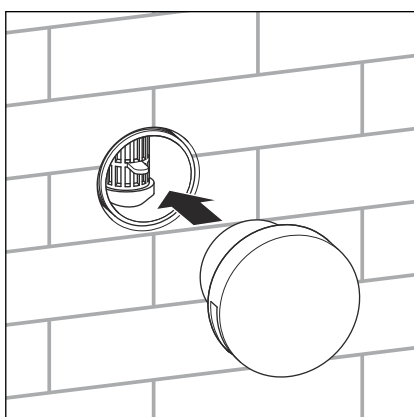




- Ha erős vízkőlerakódás és szennyeződés észlelhető, akkor használjon új betétet (modellszám: 6161.82).



- A betétet egy vízpumpa fogóval előlről, függőlegesen tolja bele a csőmegszakító házába.

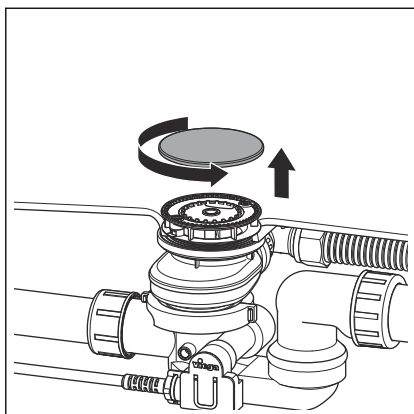


- Helyezze fel a rozettát a hosszabbítóra.

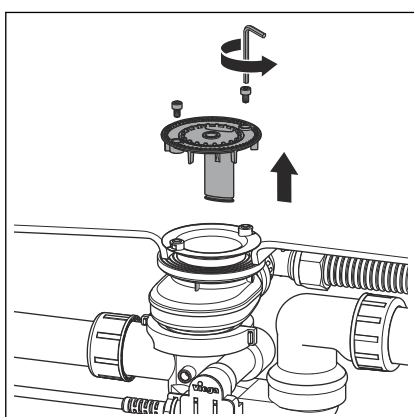
3.4.3 A lefolyó tisztítása

A lefolyót rendszeresen meg kell tisztítani. A tisztítási intervallum a kád használatától függ.

A lefolyó tisztításához az alábbi módon járjon el:

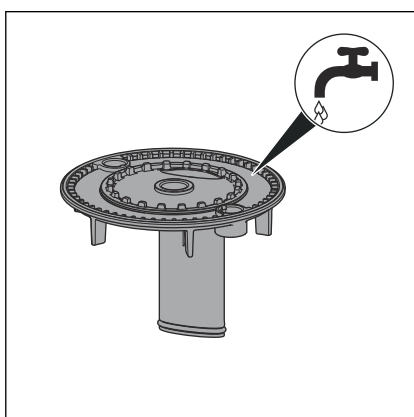


► Kézzel csavarja le a takarófedelelet.



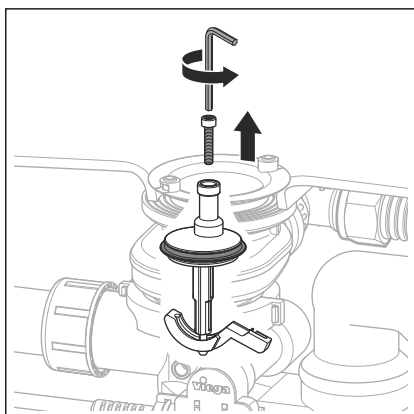
► A befolyóelem imbuszcsonvjait imbuszkulccsal (kulcsnyílás: 3) oldja ki.

► Vegye ki a befolyóelemet.

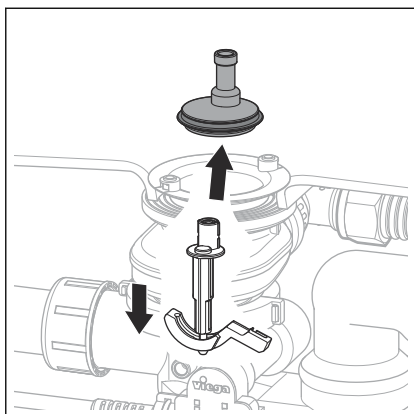


► Folyó víz alatt tisztítsa meg a befolyóelemet.

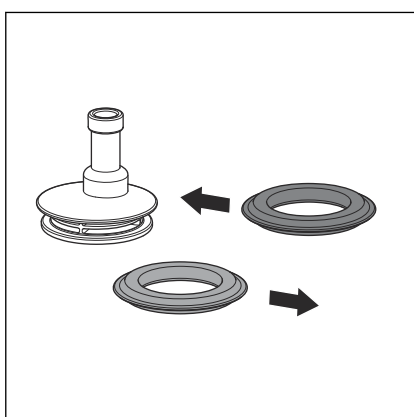
A tisztításhoz ne használjon éles vagy hegyes tárgyakat, mivel ezek az anyagot károsíthatják.



► A szelepkúp imbuszcsonvját imbuszkulccsal (kulcsnyílás: 3) oldja ki.

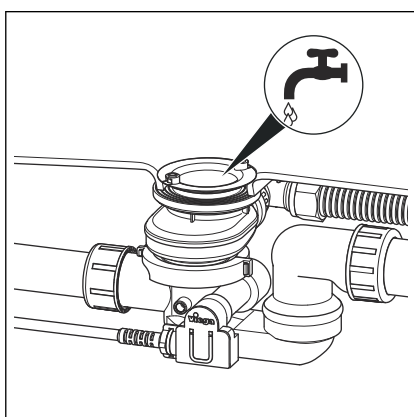


- A szelepkúpot zárja a forgatható rozettával, majd tartsa meg ebben a helyzetben.
- Vegye ki a szelepkúpot.



- Ha a szelepkúp tömítése károsodott vagy erősen vízköves, akkor vegye ki a tömítést.
- Helyezzen be egy új tömítést a szelepkúpon lévő horonyba.

Csak eredeti Viega (modellszám: 6162-268) pótalkatrészeket használjon, melyek a szelepkúphoz lettek kialakítva.



- A lefolyóházat szükség esetén folyó vízzel és enyhe tisztítószerrel tisztítsa meg.

INFORMÁCIÓ! Ne használjon maró hatású tisztítószereket vagy csőtisztítókat, mivel ezek a lefolyóház műanyagát károsíthatják.



A beszerelés fordított sorrendben történik.

3.5 Ártalmatlanítás

A terméket és a csomagolást a mindenkori anyagcsoportok (pl. papír, fém, műanyag, nemvasfémek) szerint kell szétválogatni és a hatályos nemzeti törvényhozás értelmében ártalmatlanítani.



Viega Kereskedelmi Kft.

info@viega.hu

viega.hu

HU • 2022-08 • VPN140242

