

Használati útmutató

Rotaplex Trio-működtető egység Visign RT5



le-/túlfolyó funkcionális egységhez

Modell
6141.01

Gyártási évtől
2015.06

viega

Tartalomjegyzék

1	A használati utasításról	3
	1.1 Célcsoportok	3
	1.2 Megjegyzések jelölése	3
2	Termékinformáció	5
	2.1 Rendeltetésszerű használat	5
	2.1.1 Alkalmazási területek	5
	2.2 Termékleírás	5
	2.2.1 Áttekintés	5
	2.2.2 Változatok	6
3	Kezelés	7
	3.1 Szerelési információk	7
	3.1.1 Szerelési feltételek	7
	3.1.2 Szükséges anyagok és szerszámok	7
	3.2 Szerelés	7
	3.2.1 A tartozékkészlet szerelése	7
	3.2.2 A forgatható rozetta leszerelése	8
	3.3 Kezelés	8
	3.4 Ápolás	10
	3.5 Ártalmatlanítás	10

1 A használati utasításról

A dokumentumra szerzői jogok vonatkoznak, további információkat a viega.com/legal webhelyen találhat.

1.1 Célcsoportok

Az utasításban található információk a következő személyekre vonatkoznak:

- Fűtés- és vízvezeték-szerelők, ill. képzett szakemberek
- Üzemeltetők
- Végfelhasználók

A fent megnevezett képzettséggel, ill. képesítéssel nem rendelkező személyek számára a termék szerelése, telepítése és adott esetben karbantartása nem megengedett. Ez a korlátozás nem vonatkozik a lehetséges kezelési tudnivalókra.

A Viega termékek beszerelését a technika általánosan elismert szabályai és a Viega használati utasítások szerint kell végezni.

1.2 Megjegyzések jelölése

A figyelmeztető és a tájékoztató szövegek a további szövegektől elkülönítve, megfelelő piktogramokkal vannak megjelölve.



VESZÉLY!

Ez a szimbólum lehetséges életveszélyes sérülésekre figyelmeztet.



FIGYELEM!

Ez a szimbólum lehetséges súlyos sérülésekre figyelmeztet.



VIGYÁZAT!

Ez a szimbólum lehetséges sérülésekre figyelmeztet.



MEGJEGYZÉS!

Ez a szimbólum lehetséges anyagi károkra figyelmeztet.



A megjegyzések további hasznos tanácsokat nyújtanak.

2 Termékinformáció

2.1 Rendeltetésszerű használat

2.1.1 Alkalmazási területek

A működtető egység kizárólag 90 mm széles lefolyónyílással rendelkező fürdőkádakhoz alkalmas Rotaplex Trio befolyóval/lefolyóval/túlfolyóval használható.

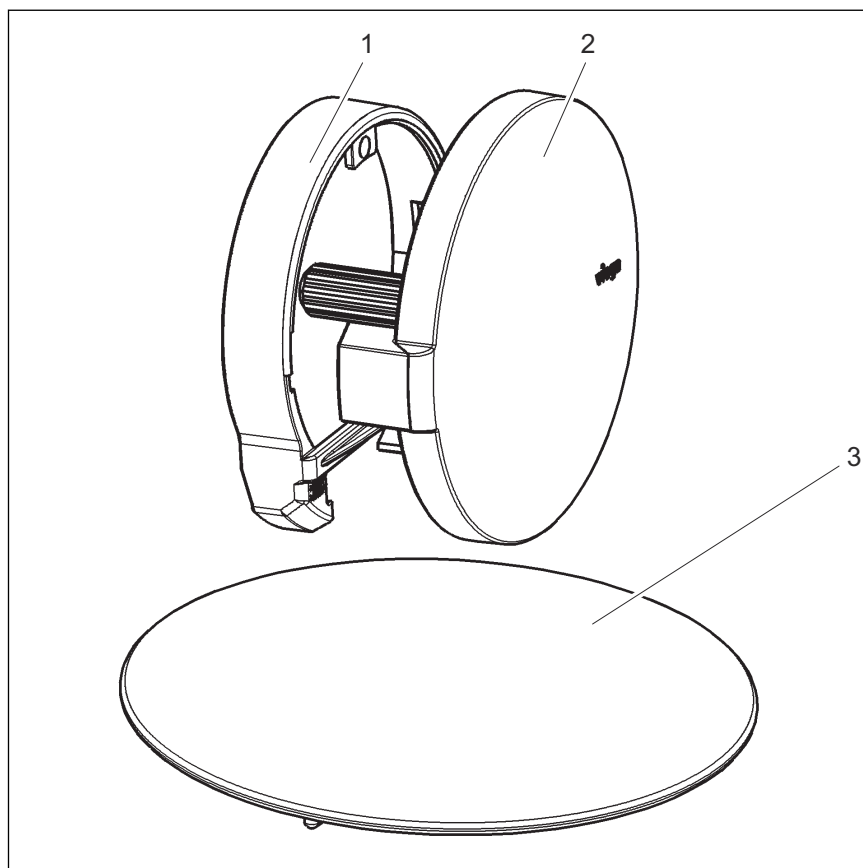


Az itt leírt modell nem kombinálható a Rotaplex termékekkel. A Rotaplex lefolyókhoz/túlfolyókhoz különálló, más modellszámmal rendelkező működtető egységek érhetők el.

2.2 Termékleírás

2.2.1 Áttekintés

A következő alkatrészek a tartozékkészlet kiserelésének a részét képezik:



1. ábra: Alkatrészek áttekintése

- 1 - Karimatakaró
- 2 - Forgatható rozetta
- 3 - Takarófedél

2.2.2 Változatok

A modell az alábbi kivitelekben érhető el:

Kivitel	Cikkszám
krómozott	732 530
nemesacél színű/szálcsiszolt	732 547
dizájn fehér	732 523

3 Kezelés

3.1 Szerelési információk

3.1.1 Szerelési feltételek

A működtető egység szerelésére a következő előfeltételek vonatkoznak:

- A fürdőkádat teljesen beszerelték.
- A Rotaplex Trio lefolyót/túlfolyót beszerelték.
- Az építkezésen minden egyéb munkát befejeztek.

3.1.2 Szükséges anyagok és szerszámok

Szerszám

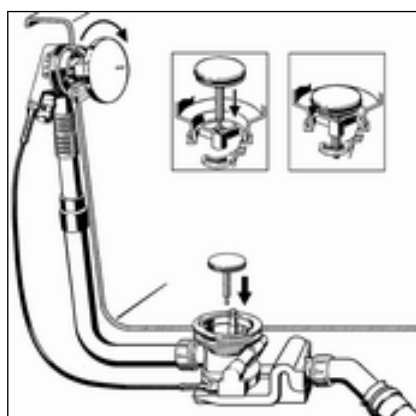
Anyag

A termék teljes körű szereléséhez kiegészítő anyagra nincs szükség.

3.2 Szerelés

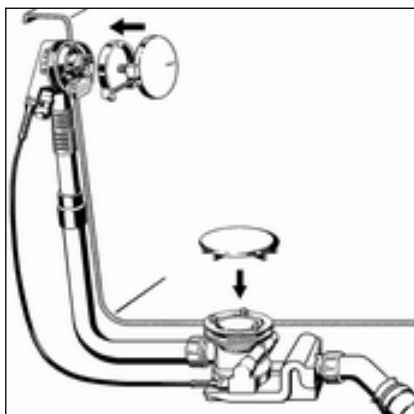
3.2.1 A tartozékkészlet szerelése

A működtető egységet csak az összes helyszíni munka elvégzése után szerelje fel, hogy a rozetta és a szelepkúp károsodását elkerülhesse. Ehhez a következőképpen járjon el:



- Állítsa be és nyomja a túlfolyótestbe a forgatható rozettát.
- Forgassa jobbra a forgatható rozettát (nyitott állás) és tartsa meg ebben a helyzetben.
- Helyezze be a szelepkúpot.

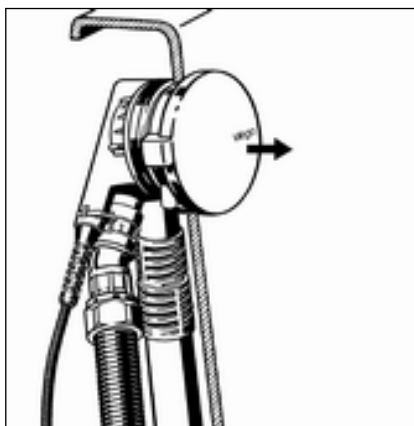
A szelepkúp alsó részén lévő csapnak a szelepfelső rész közepső furatán át a lefolyótest tartójába kell érnie és ott érezhető kattannással rögzülnie kell (lásd a részletrajzot).



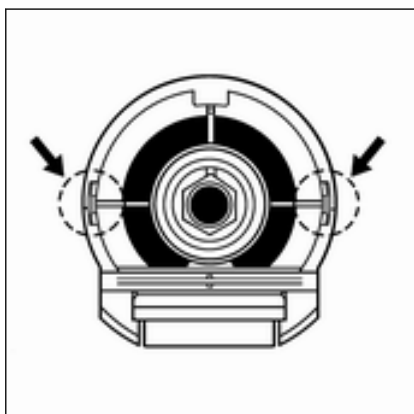
- A karimatakarót az egyenes oldalával lefelé helyezze rá a befolyókarimára, majd nyomja a helyére.
 - Állítsa be és nyomja helyére a forgatható rozettát.
 - Helyezze fel a takarófedelelet a szelepfelsőrszre, és nyomja a helyére.
- A takarófedél alsó részén lévő furatok a csavarok fejeire kell nyomódjanak.

3.2.2 A forgatható rozetta leszerelése

Ha a forgatható rozettát a túlfolyóról el szeretné távolítani, akkor a rozetta és a karimatakaró sérülésének megelőzése érdekében a következő módon járjon el:



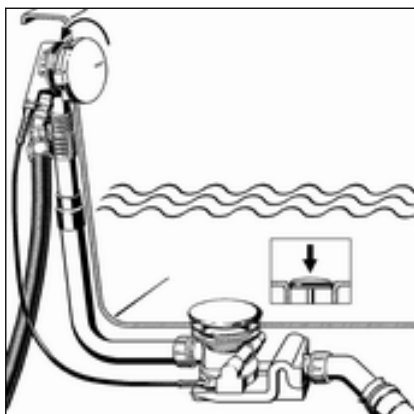
- Húzza le tengelyirányban a forgatható rozettát.



- A karimatakarót a megjelölt megfogási pontoknál fogva emelje le.
- Vegye le a karimatakarót.

3.3 Kezelés

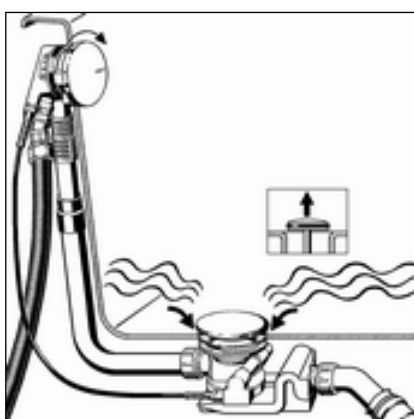
A le- és túlfolyó kezelése a túlfolyón található forgatható rozettával történik. A lefolyó zárásához vagy nyitásához a következő módon járjon el:



► Forgassa el balra a forgatható rozettát.

□ A lefolyó záródik.

INFORMÁCIÓ! A szelepkúp lesüllyed, és megakadályozza a víz lefolyását. A takarófedél helyzete nem változik.



► Forgassa jobbra a forgatható rozettát.

□ A lefolyó kinyílik.

INFORMÁCIÓ! A szelepkúp felemelkedik, és a víz le tud folyni. A takarófedél helyzete nem változik.

A vízbefolyó irányának beállítása



A forgatható rozetta alsó oldalán található a vízszugár szabályzója. A vízszugár beállításához a következő módon járjon el:

► A sugárszabályozót az ujjával nyomja előre vagy hátra. A víz a beállítási iránytól függően a fürdőkád falához közelebb vagy attól távolabb folyik.

3.4 Ápolás



MEGJEGYZÉS! **Sérülés veszélye nem megfelelő tisztítószerek által.**

A következő tisztítószeresek károsíthatják a krómozott felületeket, ezért azokat tilos tisztításhoz használni:

- súrolószeresek
- karcoló szivacsok
- mész-, gipsz- vagy cementoldószeresek
- oldószeresek vagy más savtartalmú tisztítószeresek

A rendszeres ápoláshoz és a forgatható rozettán és a szelepkúpon jelentkező vízkőlerakódások megelőzéséhez használjon normál szappant vagy lágy tisztítószeret. Semmi esetre ne használjon súrolószeret vagy karcoló tárgyakat.

A durva szennyeződések, a lefolyótest és a szifon környékén is, háztartási tisztítószerrel tudja eltávolítani. Ügyeljen rá, hogy a tisztítószer az előírt hatásidő letelte után tiszta vízzel nagyon alaposan mossa le. Az alkatrészekben nem szabad maradványoknak visszamaradniuk.

3.5 Ártalmatlanítás

A terméket és a csomagolást a mindenkori anyagcsoportok (pl. papír, fém, műanyag, nemvasfémek) szerint kell szétválogatni és a hatályos nemzeti törvényhozás értelmében ártalmatlanítani.



Viega Kereskedelmi Kft.

info@viega.hu

viega.hu

HU • 2024-02 • VPN150072

