

Használati útmutató

Multiplex Trio lefolyó/túlfolyó funkcionális egység



vízbefolyás a túlfolyótesten keresztül

Modell
6161.52

Gyártási évtől
2015.06

viega

Tartalomjegyzék

1	A használati utasításról	3
	1.1 Célcsoportok	3
	1.2 Megjegyzések jelölése	3
2	Termékinformáció	5
	2.1 Rendeltetésszerű használat	5
	2.1.1 Alkalmazási területek	5
	2.2 Termékleírás	5
	2.2.1 Áttekintés	5
	2.2.2 Műszaki adatok	6
	2.3 Tartozékok	7
3	Kezelés	10
	3.1 Szerelési információk	10
	3.1.1 Szerelési feltételek	10
	3.1.2 Beépítési méretek	11
	3.1.3 Szükséges anyagok és szerszámok	11
	3.2 Szerelés	11
	3.2.1 A túlfolyó szerelése	11
	3.2.2 A lefolyó beszerelése	13
	3.2.3 A túlfolyó és a lefolyó összekötése	13
	3.2.4 A szennyvízrendszer csatlakoztatása	14
	3.2.5 A befolyó csatlakoztatása	15
	3.2.6 A működtető egység szerelése	16
	3.2.7 Tömítettségvizsgálat	17
	3.2.8 A forgatható rozetta leszerelése	17
	3.3 Kezelés	18
	3.4 Ápolás	19
	3.5 Ártalmatlanítás	19

1 A használati utasításról

A dokumentumra szerzői jogok vonatkoznak, további információkat a viega.com/legal webhelyen találhat.

1.1 Célcsoportok

Az utasításban található információk a következő személyekre vonatkoznak:

- Fűtés- és vízvezeték-szerelők, ill. képzett szakemberek
- Üzemeltetők
- Végfelhasználók

A fent megnevezett képzettséggel, ill. képesítéssel nem rendelkező személyek számára a termék szerelése, telepítése és adott esetben karbantartása nem megengedett. Ez a korlátozás nem vonatkozik a lehetséges kezelési tudnivalókra.

A Viega termékek beszerelését a technika általánosan elismert szabályai és a Viega használati utasítások szerint kell végezni.

1.2 Megjegyzések jelölése

A figyelmeztető és a tájékoztató szövegek a további szövegektől elkülönítve, megfelelő piktogramokkal vannak megjelölve.



VESZÉLY!

Ez a szimbólum lehetséges életveszélyes sérülésekre figyelmeztet.



FIGYELEM!

Ez a szimbólum lehetséges súlyos sérülésekre figyelmeztet.



VIGYÁZAT!

Ez a szimbólum lehetséges sérülésekre figyelmeztet.



MEGJEGYZÉS!

Ez a szimbólum lehetséges anyagi károkra figyelmeztet.



A megjegyzések további hasznos tanácsokat nyújtanak.

2 Termékinformáció

2.1 Rendeltetésszerű használat

2.1.1 Alkalmazási területek



MEGJEGYZÉS!

Károsodás veszélye nem megfelelő folyadékok miatt

A lefolyó károsodásának megelőzése érdekében abba csak a következő folyadékokat engedje:

- 4-nél magasabb pH-értékű folyadékok
- legfeljebb 95 °C hőmérsékletű háztartási szennyvizek

A Multiplex Trio le- és túlfolyó egy kombinált be-, le- és túlfolyó szagelzáróval 52 mm széles lefolyónyílással rendelkező fürdőkádakhoz. A befolyás a túlfolyónyíláson keresztül történik.

A le- és túlfolyó a fejrészen lefolyóval rendelkező standard fürdőkádakhoz alkalmas.

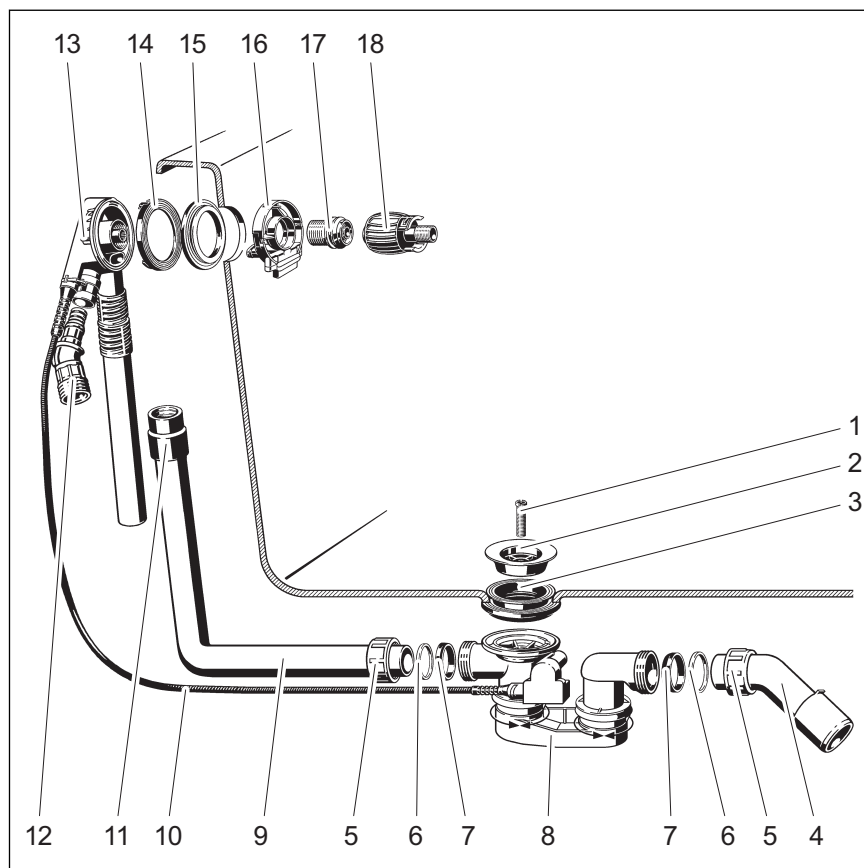
Pontos információk az összes fürdőkád modellről és a megfelelő Viega le- és túlfolyókról a katalógusban vagy az interneten található.

A forgatható rozettás és szelepkúpos működtető egységet külön kell megvásárolni.

2.2 Termékleírás

2.2.1 Áttekintés

A következő alkatrészek a Multiplex Trio le- és túlfolyó kiserelésének a részét képezik:



1. ábra: Alkatrészek áttekintése

- 1 - Rögzítőcsavar
- 2 - Szelepfelsőrész
- 3 - Kettős tömítés
- 4 - Lefolyóív
- 5 - Hollandi anya
- 6 - Csúszógyűrű
- 7 - Tömítés
- 8 - Szagelzáró
- 9 - Túlfolyócső
- 10 - Bowdenhuzal
- 11 - Karmantyú
- 12 - Csatlakozóidom
- 13 - Túlfolyótest
- 14 - Profiltömítés
- 15 - Kiegészítő tömítés (acélkádakhoz)
- 16 - Befolyókarima
- 17 - Rögzítőcsavar
- 18 - Szerelési segédeszköz

2.2.2 Műszaki adatok

Lefolyási teljesítmény (300 mm torlasztási magasságnál)	0,87 l/s
Túlfolyási teljesítmény (60 mm torlasztási magasságnál)	0,63 l/s

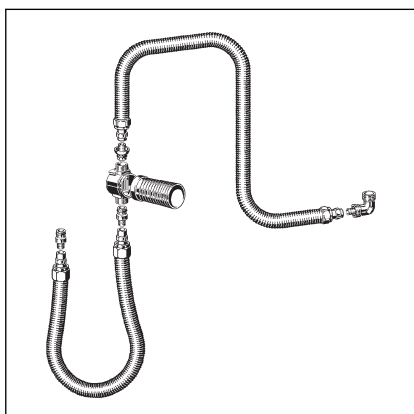
Befolyási teljesítmény (0,25 MPa (2,5 bar) esetén)	20 l/min
Fürdőkad lefolyónyílásának átmérője	52 mm
Lefolyócsonk DN (névleges átmérő)	40 / 50 mm
Bowdenhuzal hossza	560 mm
Hosszúság	100–260 mm
Magasság	180–400 mm
Méreték és beépítési mélység	☞ <i>fejezet 3.1.2 „Beépítési méretek“ a(z) 11. oldalon</i>
Vízár-magasság	50 mm

2.3 Tartozékok



Az itt felsorolt tartozékok nem részei a kiszérésnek. Ezeket szükség esetén külön kell megvásárolni.

Szükséges tartozékok

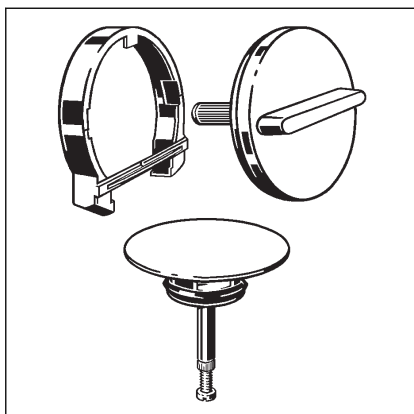


Csőmegszakító

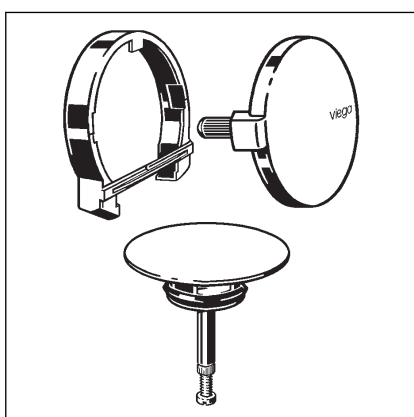
Annak biztosítására, hogy a fürdővíz az ivóvízrendszerbe ne folyhasson vissza, csőmegszakítót kell beépíteni, pl. csatlakozókészletet DN 20 / DIN EN 1717 vakolat alatti csőmegszakítóval, modellszám: 6161.86.

Működtető egységek

Mivel a termék egy funkcionális egység (forgatható rozetta és szelepkúp nélkül), így a teljes körű szereléshez egy működtető egységre is szükség van. A működtető egység része egy forgatható rozetta a túlfolyóhoz és egy szelepkúp a funkcionális egység lefolyójához. A katalógusban az eltérő modellek különféle megjelenéseinek széles választéka megtalálható.



Multiplex Trio Visign MT3 működtető egység, modellszám: 6161.13

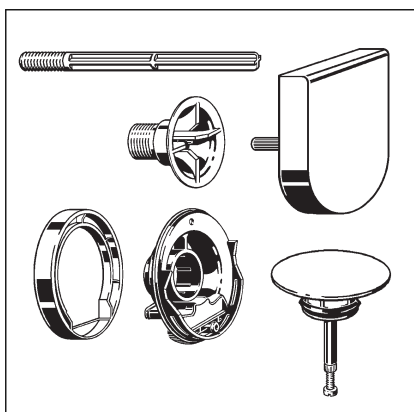


Multiplex Trio Visign MT5 működtető egység, modellszám: 6161.01

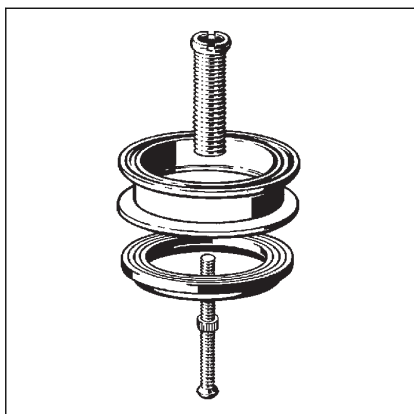
Opcionális tartozékok

Működtető egység vízszintemeléssel

A működtető egységgel a túlfolyó vízszintje 5 cm-rel megemelhető. A működtető egység tartalmaz egy forgatható rozettát, egy rögzítőkarimát, egy szelepkúpot, egy rögzítőcsavart, egy karimatakarót és egy szerelési segédeszközt a funkcionális egység lefolyójához.



Multiplex Trio Visign MT9 működtető egység, modellszám: 6170.0



Multiplex hosszabbító készlet

Nagyon vastag falú kádaknál lehetőség van a szagelzáró kád alatti meghosszabbítására. Ilyen esetekhez hosszabbító készlet (modellszám: 6161.7) kapható.

3 Kezelés

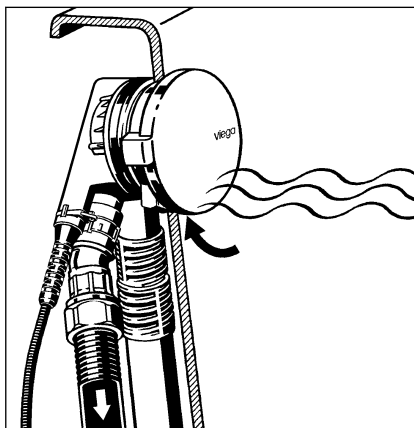
3.1 Szerelési információk

3.1.1 Szerelési feltételek

A le- és túlfolyó szerelésére a következő előfeltételek vonatkoznak:

- A fürdőkádat beszerelték.
- A vízvezető vezetékét a fürdőkádig lefektették.
- A fürdőkád alsó oldala hozzáférhető.

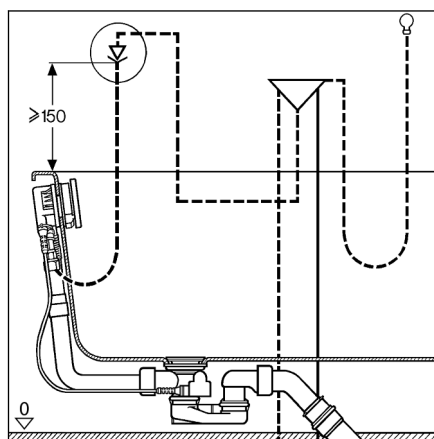
Csőmegszakító



Visszafolyási helyzet: Vákuum esetén a megtöltött fürdőkádból a fürdővíz visszafolyhat az ivóvízrendszerbe.

Annak biztosítására, hogy a fürdővíz az ivóvízrendszerbe ne folyhasson vissza, a csővezetékbe az elzárószerelvény és a kád befolyó közé egy csőmegszakítót kell beépíteni.

A következő szematikus ábrán látható, hogy hogyan kellene kinéznie ennek a felépítésnek:



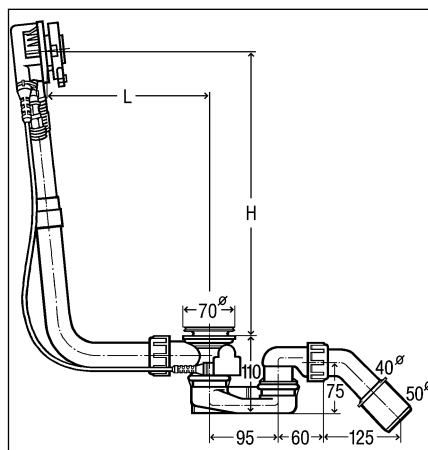
2. ábra: Szerelési séma csőmegszakítóval

Fontos, hogy a csőmegszakítót legalább 150 mm-rel a fürdőkád felső éle fölé szerelje be.

Erre vonatkozóan vegye figyelembe a helyi szabványokat és előírásokat.

A csőmegszakító nem része a kiszerelésnek, azt külön kell megrendelni. Vegye figyelembe a csőmegszakító használati utasítását is.

3.1.2 Beépítési méretek



3. ábra: Méretraajz

A H (hosszúság) és M (magasság) vonatkozásában a következő értékek érvényesek:

H = 100–260

M = 180–400

3.1.3 Szükséges anyagok és szerszámok

Szerszám

A szereléshez a következő szerszámok szükségesek:

- finomfogú fűrész
- szerelési segédeszköz (a kiszerelés része)
- villáskulcs (SW 26)

Anyag

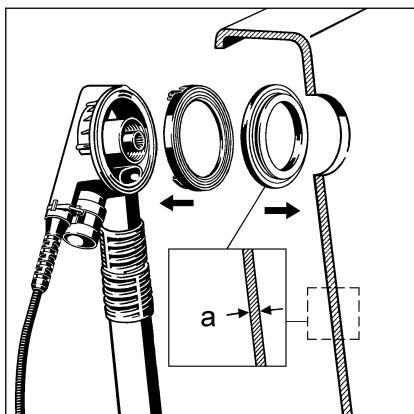
A következő anyagokat külön kell beszerezni és a szereléshez rendelkezésre kell álljanak:

- csőmegszakító (pl. csőmegszakító készlet, a befolyó csatlakoztatásához szükséges anyagokkal együtt)
- a befolyó csatlakoztatásához szükséges csatlakozókészlet (pl. csőmegszakító készlet)
- Működtető egység

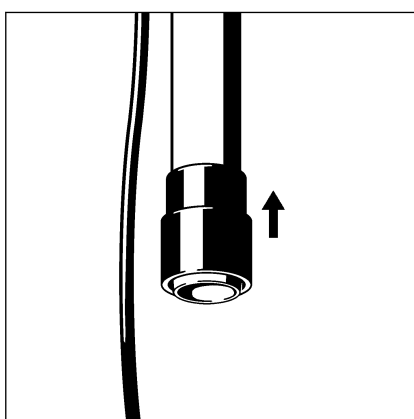
3.2 Szerelés

3.2.1 A túlfolyó szerelése

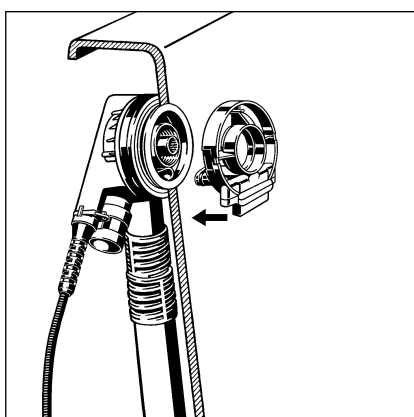
A túlfolyó szerelésénél a következőképpen járjon el:



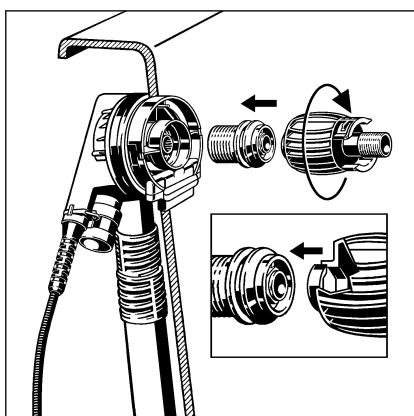
- Helyezze be a profiltömítést a túlfolyótestbe.
- Ha az acélkád falvastagsága 3 mm-nél kisebb, akkor fürdőkád és a profiltömítés közé acélkádhoz való kiegészítő tömítés kell.



- A gumi karmantyút húzza fel annyira a túlfolyótest csövére, hogy az alsó széle szorosan illeszkedjen a túlfolyócső széléhez.



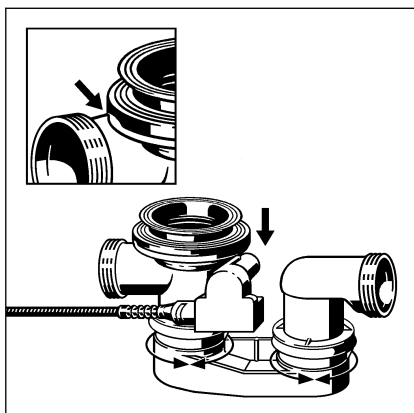
- Helyezze be a befolyókarimát a túlfolyótestbe.



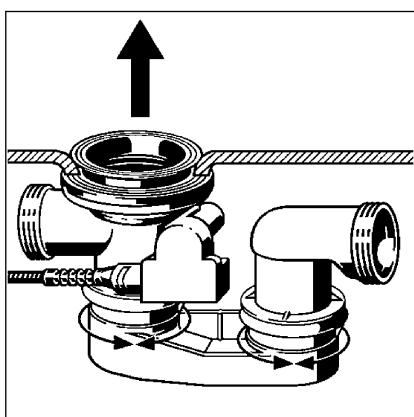
- Csavarja be a rögzítőcsavart és húzza meg kézzel.
A szerelési segédeszköz hatszögletű elemén egy horony található, melyet a rögzítőcsavar bordájához kell pozicionálni.

3.2.2 A lefolyó beszerelése

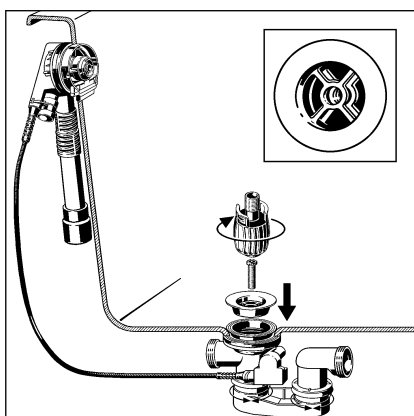
A lefolyó beszerelése során a következőképpen járjon el:



- Helyezze rá úgy a kettős tömitést a lefolyótestre, hogy a kivágás az összekötőcső fölött legyen.
- Húzza a kettős tömítés peremét a lefolyó pereme fölé.



- A lefolyót a kettős tömítéssel együtt alulról fogja rá a fürdőkád lefolyónyílására.
- A kettős tömítés felső részét húzza át a lefolyónyíláson.



- Helyezze rá a szelepfelsőrészt a kettős tömítésre.

INFORMÁCIÓ! A teljes lefolyási teljesítmény eléréséhez a lefolyótest és a szelepfelsőrészt kereszttelemeinek párhuzamosan egymás fölött kell lenniük.

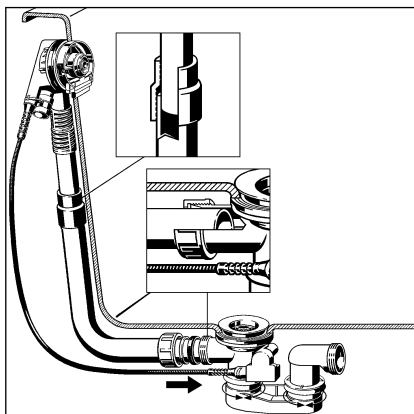
- Helyezze be a rögzítőcsavart a lefolyótestbe, és a szerelési segéd-eszközzel húzza meg.

3.2.3 A túlfolyó és a lefolyó összekötése

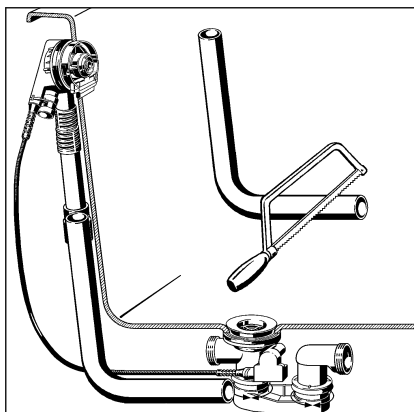
A túlfolyó és a lefolyó beszerelése után ezeket be kell kötni a túlfolyócsőbe. Ehhez a következőképpen járjon el:

Előfeltételek:

- A túlfolyó a túlfolyónyílásra van rögzítve.
- A lefolyó a fürdőkádfenekéhez szilárdan rögzítve van.



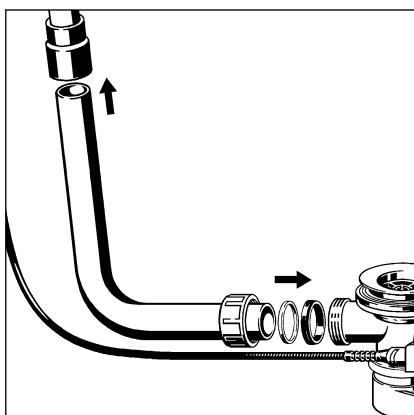
MEGJEGYZÉS! Ha a csövek a csőkötéseknel nem dughatók kellően egymásba, akkor a kötések tömítetlenek lesznek. Emiatt minden kötésnél ügyeljen arra, hogy a bedugási mélység minimum 15 mm legyen.



- A túlfolyóttest csövét tartsa meg a túlfolyócsővel párhuzamosan, és jelölje meg azt a helyet, ahol a lefolyónak és a túlfolyónak csatlakoznia kell.

Ügyeljen a legalább 15 mm-es bedugási mélységre!

- A túlfolyócsövet vágja le a megjelölt hosszra, majd szükség esetén sorjázza le.



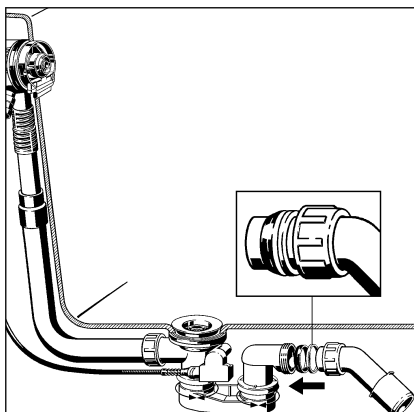
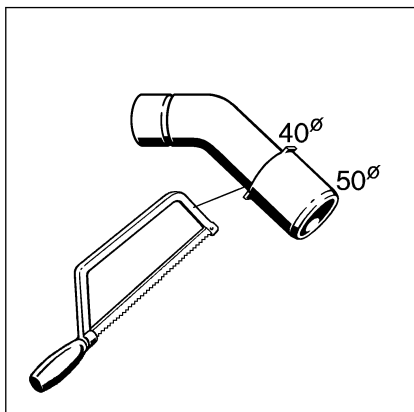
- Dugja bele a túlfolyócső felső végét a gumi karmantyúba. Ügyeljen a legalább 15 mm-es bedugási mélységre!
- Húzza rá a hollandi anyát, a csúszógyűrűt és a tömítést a túlfolyócső alsó végére.
- A hollandi anyát csavarozza hozzá a lefolyóttesthez.

3.2.4 A szennyvízrendszer csatlakoztatása

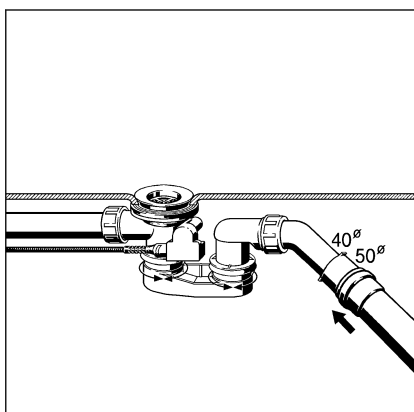
A le- és túlfolyó szennyvízrendszerre való csatlakoztatása során a következőképpen járjon el:

Előfeltételek:

- A túlfolyó- és lefolyótest a fürdőkádra van szerelve.
- A túlfolyó és a lefolyó közti összeköttetés létre van hozva.
- Ha a szennyvízcső csak 40 mm átmérőjű, akkor fűrészelje le a lefolyóívet.



- A hollandi anyát, a csúszógyűrűt és a tömitést csúsztassa rá a lefolyóívre.
- A hollandi anyát csavarozza hozzá a lefolyótesthez.



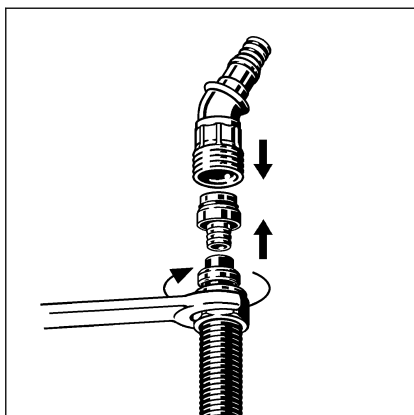
- A szagelzárót úgy igazítsa be, hogy a lefolyóív csatlakoztatható legyen a szennyvízvezetékre.
- A lefolyót a két csuklós résznél addig forgassa, míg nem éri el a kívánt pozíciót.
- A szennyvízcsövet nyomja rá a lefolyóívre.

3.2.5 A befolyó csatlakoztatása

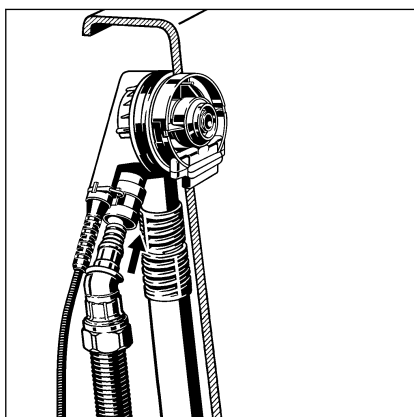
A vízbefolyó a túlfolyótestre való csatlakoztatása során a következőképpen járjon el:

Előfeltételek:

- A csatlakozókészlet (pl. csőmegszakító készlet) rendelkezésre áll.
- A bemenő vezetékre csőmegszakító van felszerelve.
- A túlfolyó és a lefolyó fel van szerelve.



- A túlfolyó és a lefolyó össze van kötve.
- A szennyvízrendszerhez való csatlakozás létre van hozva.
- Húzza rá a hollandi anyát és a szorítógyűrűt (a csatlakozókészlet részei) a vízcsőre.
- A csavarzat (a csatlakozókészlet része) keskenyebb végét ütközésig tolja bele a csőbe.
- A csavarzat szabad végét csúsztassa bele a csatlakozóidomba.
- A csövet a hollandi anyával rögzítse a csatlakozóidomon.



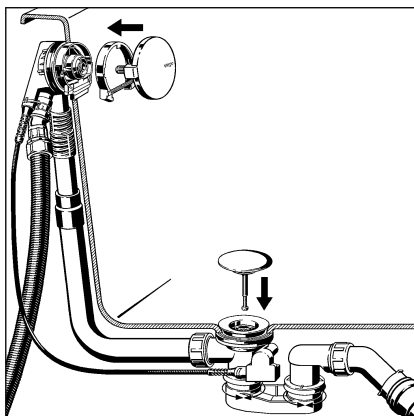
- Dugja bele a csatlakozóidomot a túlfolyótestbe.
- A csatlakozóidom a túlfolyótestbe egy határozott kattanással kell rögzülnön.

3.2.6 A működtető egység szerelése



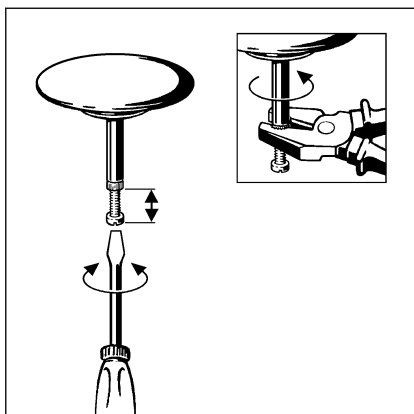
A működtető egység nem része a kiszerelésnek, azt külön kell megrendelnie.

A működtető egységet csak az összes helyszíni munka elvégzése után szerelje fel, hogy a rozetta és a szelepkúp károsodását elkerülhesse. Ehhez a következőképpen járjon el:



- A karimatakarót az egyenes oldalával lefelé helyezze rá a befolyókarimára, majd nyomja a helyére.
- Állítsa be és nyomja helyére a forgatható rozettát.
- Helyezze be a szelepkúpot.
- A működés és a beállítás ellenőrzésére forgassa el a forgatható rozettát.

Nyitott állapotban a szelepkúp nyílása 2–3 cm kell legyen. Szükség esetén a nyitás mértékét a szelepkúp állítócsavarjával tudja szabályozni (lásd a következő lépésben).

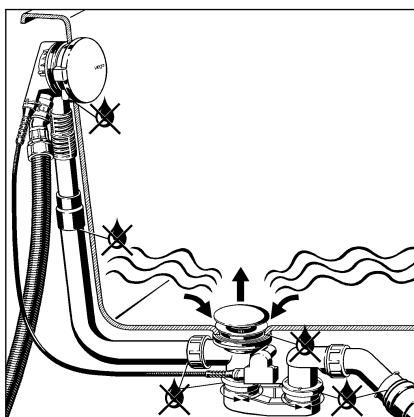


- Az állítócsavar segítségével állítsa be a szelepkúpot, majd rögzítse az anyával.

3.2.7 Tömítettségvizsgálat

Tömítettségvizsgálatként elegendő egy egyszerű szemrevételezéses ellenőrzés.

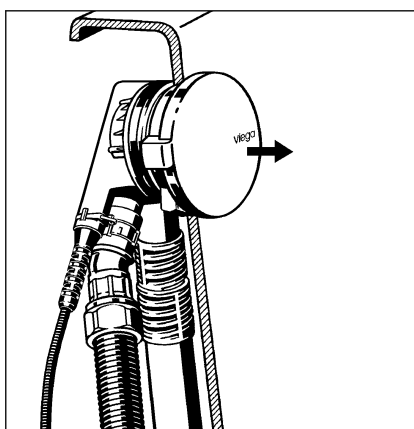
Különösen azokat a pontokat ellenőrizze, melyek a következő rajzon jelölve vannak:



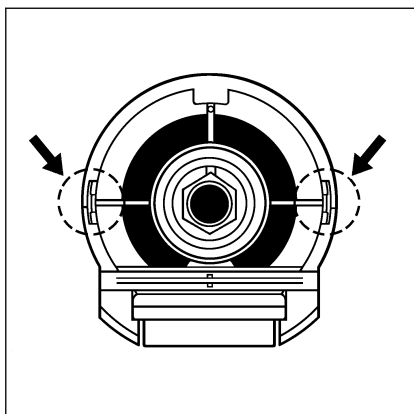
- A lefolyókészletet ellenőrizze látható tömítetlenségek vonatkozásában.

3.2.8 A forgatható rozetta leszerelése

Ha a forgatható rozettát a túlfolyóról el szeretné távolítani, akkor a rozetta és a karimatakaró sérülésének megelőzése érdekében a következő módon járjon el:



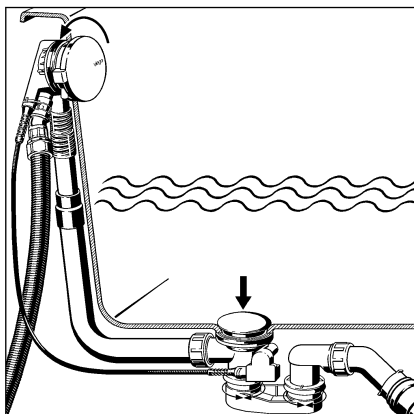
- Húzza le tengelyirányban a forgatható rozettát.



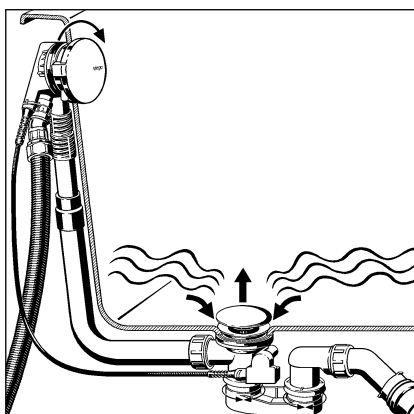
- A karimatakarót a megjelölt megfogási pontoknál fogva emelje le.
- Vegye le a karimatakarót.

3.3 Kezelés

A le- és túlfolyó kezelése a túlfolyón található forgatható rozettával történik. A lefolyó zárásához vagy nyitásához a következő módon járjon el:



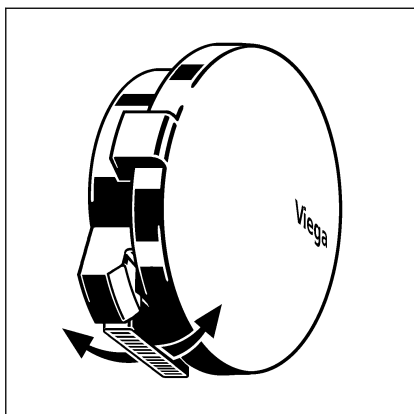
- Forgassa el balra a forgatható rozettát.
 - A lefolyó záródik.



- Forgassa jobbra a forgatható rozettát.
 - A lefolyó kinyílik.

A vízbefolyás irányának beállítása

A forgatható rozetta alsó oldalán található a vízszög szabályzója. A vízszög beállításához a következő módon járjon el:



- ▶ A sugárszabályozót az ujjával nyomja előre vagy hátra. A víz a beállítási iránytól függően a fürdőkádfalához közelebb vagy attól távolabb folyik.

3.4 Ápolás



MEGJEGYZÉS! **Sérülés veszélye nem megfelelő tisztítószerek által.**

A következő tisztítószerek károsíthatják a krómozott felületeket, ezért azokat tilos tisztításhoz használni:

- súrolószerek
- karcoló szivacsok
- mész-, gipsz- vagy cementoldószerek
- oldószerek vagy más savtartalmú tisztítószerek

A rendszeres ápoláshoz és a forgatható rozettán és a szelepkúpon jelentkező vízkőlerakódások megelőzéséhez használjon normál szappant vagy lágy tisztítószert. Semmi esetre ne használjon súrolószert vagy karcoló tárgyakat.

A durva szennyeződések, a lefolyótest és a szifon környékén is, háztartási tisztítószerekkel tudja eltávolítani. Ügyeljen rá, hogy a tisztítószert az előírt hatásideje letelte után tiszta vízzel nagyon alaposan mossa le. Az alkatrészek nem szabad maradványoknak visszamaradniuk.

3.5 Ártalmatlanítás

A terméket és a csomagolást a mindenkori anyagcsoportok (pl. papír, fém, műanyag, nemvasfémek) szerint kell szétválogatni és a hatályos nemzeti törvényhozás értelmében ártalmatlanítani.



Viega Kereskedelmi Kft.

info@viega.hu

viega.hu

HU • 2021-11 • VPN150059

