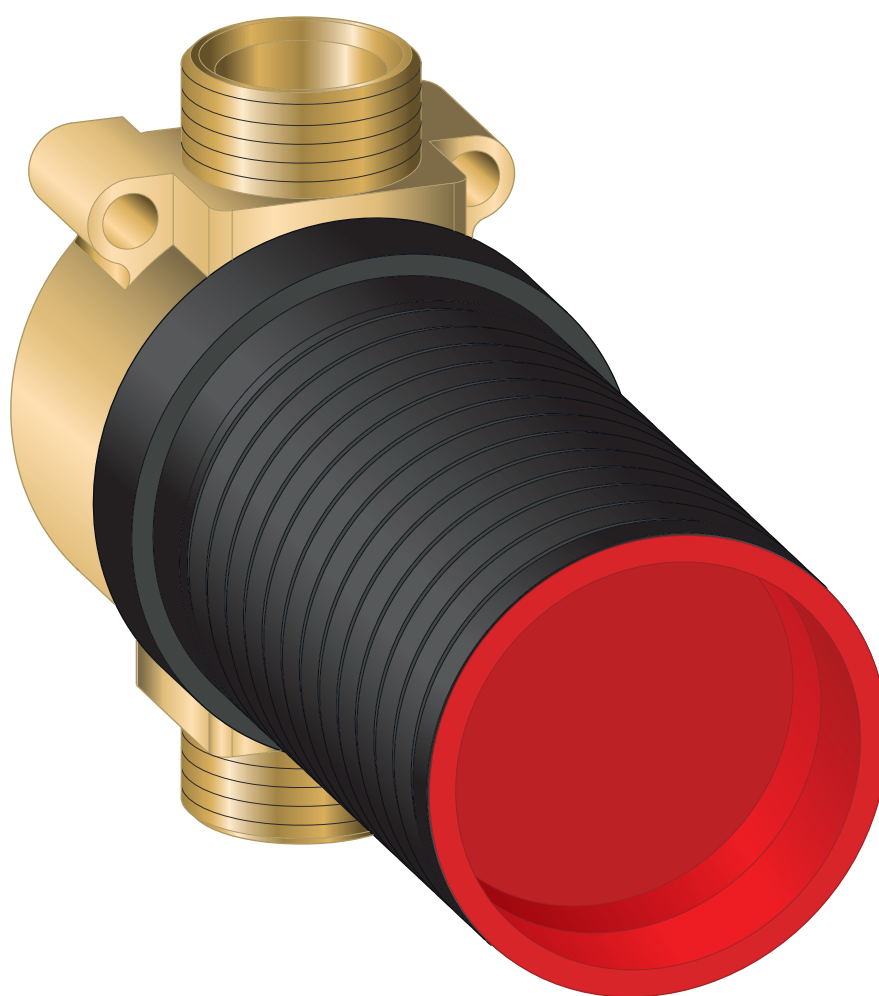


**Használati útmutató**

## **Vakolat alatti csőmegszakító**



**Multiplex Trio-hoz, Rotaplex Trio-hoz**

**Modell**  
6161.81

**Gyártási évtől**  
1998.02

**viega**

# Tartalomjegyzék

|          |   |           |
|----------|---|-----------|
| <b>1</b> | <b>A használati utasításról</b>                 | <b>3</b>  |
|          | 1.1 Célcsoportok                                | 3         |
|          | 1.2 Megjegyzések jelölése                       | 3         |
|          | 1.3 Megjegyzés a nyelvváltozattal kapcsolatosan | 4         |
| <b>2</b> | <b>Termékinformáció</b>                         | <b>5</b>  |
|          | 2.1 Szabványok és szabálygyűjtemények           | 5         |
|          | 2.2 Rendeltetésszerű használat                  | 5         |
|          | 2.2.1 Alkalmazási területek                     | 5         |
|          | 2.3 Termékleírás                                | 6         |
|          | 2.3.1 Áttekintés                                | 6         |
|          | 2.3.2 Ivóvíz-védelem                            | 6         |
|          | 2.3.3 Műszaki adatok                            | 7         |
|          | 2.4 Szükséges tartozékok                        | 7         |
| <b>3</b> | <b>Kezelés</b>                                  | <b>10</b> |
|          | 3.1 Szerelési információk                       | 10        |
|          | 3.1.1 Szerelési feltételek                      | 10        |
|          | 3.1.2 Beépítési méretek                         | 10        |
|          | 3.1.3 Szükséges anyagok és szerszámok           | 10        |
|          | 3.2 Szerelés                                    | 11        |
|          | 3.2.1 A csőmegszakító szerelése                 | 11        |
|          | 3.2.2 A kádbefolyó csatlakoztatása              | 15        |
|          | 3.2.3 Tömörség-ellenőrzés                       | 15        |
|          | 3.3 Tisztítás és karbantartás                   | 15        |
|          | 3.4 Ártalmatlanítás                             | 18        |

# 1 A használati utasításról

## 1.1 Célcsoportok

Az utasításban található információk a következő személyekre vonatkoznak:

- fűtés- és vízvezeték szerelők, ill. képzett szakemberek
- üzemeltetők
- végfelhasználók

A fent megnevezett képzettséggel, ill. képesítéssel nem rendelkező személyek számára a termék szerelése, telepítése és adott esetben karbantartása nem megengedett. Ez a korlátozás nem vonatkozik a lehetséges kezelési tudnivalókra.

A Viega termékek beszerelését a technika általánosan elismert szabályai és a Viega használati utasítások szerint kell végezni.

## 1.2 Megjegyzések jelölése

A figyelmeztető és a tájékoztató szövegek a további szövegektől elkülönítve, megfelelő piktogramokkal vannak megjelölve.



### **VESZÉLY!**

Lehetséges életveszélyes sérülésekre figyelmeztet.



### **FIGYELEM!**

Lehetséges súlyos sérülésekre figyelmeztet.



### **VIGYÁZAT!**

Lehetséges sérülésekre figyelmeztet.



### **MEGJEGYZÉS!**

Lehetséges anyagi károokra figyelmeztet.



Kiegészítő megjegyzések és tippek.

### 1.3 Megjegyzés a nyelvvaltozattal kapcsolatosan

A használati utasítás fontos információkat tartalmaz a termék, ill. rendszer kiválasztásához, a szereléshez és az üzembe helyezéshez, valamint a rendeltetésszerű használathoz, és amennyiben szükséges, a karbantartáshoz. Ezek, a termékekkel, azok tulajdonságaival és alkalmazástechnikáival kapcsolatos információk a jelenleg hatályos európai (pl. EN) és/vagy németországi (pl. DIN/DVGW) szabványokon alapulnak.


A szöveg némely szakasza az európai/németországi műszaki előírásokra utalhat. Egyéb országok számára, amennyiben ott megfelelő követelmények nem érhetőek el, ezek az előírások ajánlásként szolgálnak. Az ide vonatkozó nemzeti törvények, normák, előírások, szabványok, valamint egyéb műszaki előírások a németországi/európai irányelvekkel, valamint jelen utasítással szemben előnyben részesítendőek: Az itt ismertetett információk nem kötelező jellegűek más országok és régiók számára és, ahogyan arra már utaltunk, csak támpontként szolgálnak.

## 2 Termékinformáció

### 2.1 Szabványok és szabálygyűjtemények

Az alábbi szabványok és szabálygyűjtemények Németországra és Európára érvényesek. Az egyes országok országos szabályozásai megtalálhatók az adott ország webhelyén, amely elérhető a [viega.hu/szabvanyok](http://viega.hu/szabvanyok) oldalon.

#### Szabálygyűjtemények a következő szakaszból: Ivóvíz-védelem

| Hatály / tudnivaló  | A Németországban érvényes szabálygyűjtemény |
|---|---|
| Ha a(z)  fejezet 2.3.2 „Ivóvíz-védelem” a(z) 6. oldalon szakaszban feltüntetett pontokat a szerelésnél figyelembe vették, akkor a vakolat alatti csőmegszakító teljesíti a normatív követelményeket. | EN 1717                                     |

### 2.2 Rendeltetésszerű használat

#### 2.2.1 Alkalmazási területek

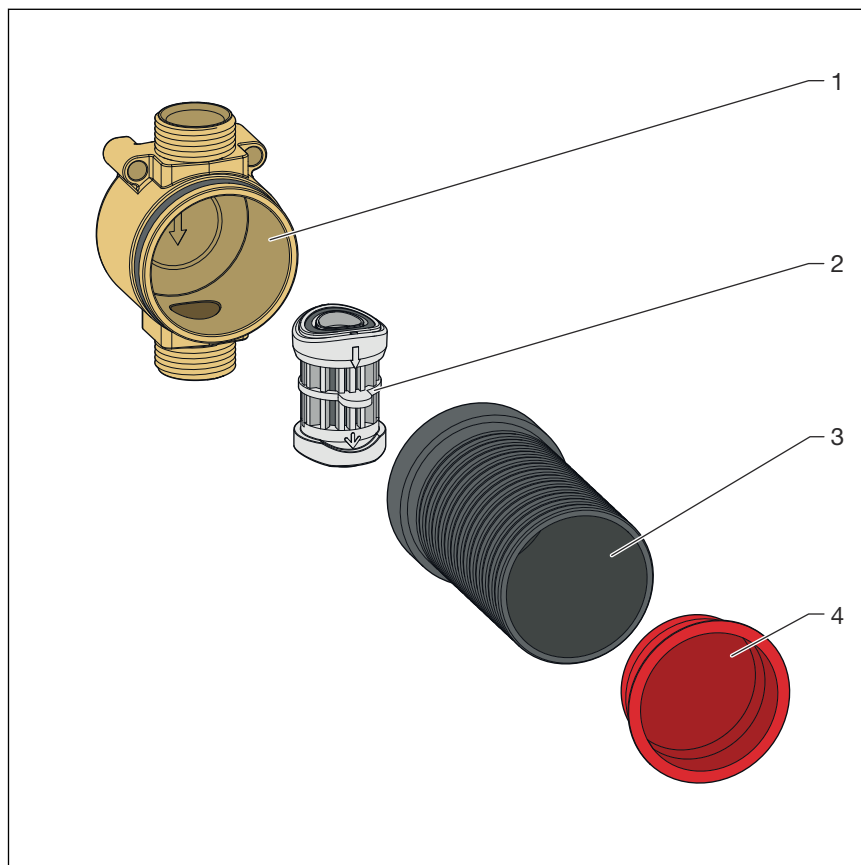
A (6161.81) modellszámú vakolat alatti csőmegszakító Multiplex Trio le- és túlfolyókhöz, valamint Rotaplex Trio le- és túlfolyókhöz használható.

A hozzá tartozó Visign RU2 (6161.89 számú modell) rozetta nem része a szállítási terjedelemnek, azt külön kell megrendelni.

A vakolat alatti csőmegszakítót ivóvízhez megfelelő csövekhez és vezetékhez kell csatlakoztatni. A csatlakozáshoz 3/4 colos átmeneti idomok használhatók, illetve a Viega bedugós csatlakozó csatlakozó-csavarzatai is kompatibilisek (pl. Viega bedugós csatlakozó Sanfix-P csatlakozó-csavarzat 2119 számú modell vagy Raxofix csatlakozó-csavarzat 5329 számú modell). Az eurokónuszos csatlakozó-csavarzatok nem kompatibilisek.

## 2.3 Termékleírás

### 2.3.1 Áttekintés



1. ábra: Alkatrészek

- 1 A vakolat alatti csőmegszakító háza
- 2 Membránnal és tömítőelemekkel ellátott betét, a csőmegszakító házára előszerelve
- 3 Hosszabbító (kifolyócsőként szolgál a fal előtt), előszerelt
- 4 Védődugó a hosszabbítóban, előszerelt

### 2.3.2 Ivóvíz-védelem

A vakolat alatti csőmegszakítókat a keverőegység és egy befolyó közé kell szerelni, ezáltal meggátolva a nem ivóvíz minőségű vizek ivóvízvezetékbe való bejutását. A vakolat alatti csőmegszakítók DB biztosító berendezésként használhatók, amennyiben a szerelés során betartja az alábbi pontokat:

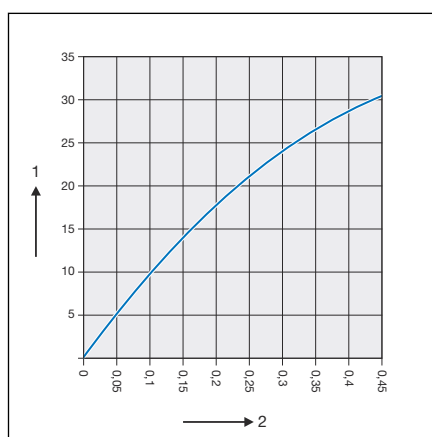
- Az áramlási irány ferde vagy függőleges helyzetű, és lefelé irányul. A csőmegszakító utáni vezetékeknek nem szabad emelkedniük.
- A csőmegszakítót legalább 150 mm-rel a nem ivóvíz minőségű víz legmagasabb pontja fölé kell beépíteni.
- A csőmegszakító mögött nem lehet elzárás.

- A csőmegszakítót tilos beépített membránnal nyomáspróbának alávetni, mivel a nyomáspróba tönkreteszi a membránt, és működésképtelenné válik a csőmegszakító. Ha nyomáspróba szükséges, akkor ki kell cserélni a membrános betétet egy csatlakozóidomra (6161.83 számú modell).
- A csőmegszakítót csak a rendszerrel kompatibilis alkatrészekkel együtt szabad használni.

Hatályos irányelvek, lásd ☞ „Szabálygyűjtemények a következő szakaszból: Ivóvíz-védelem” a(z) 5. oldalon.

### 2.3.3 Műszaki adatok

|              |  |
|--------------|--|
| Méreték      | ☞ fejezet 3.1.2 „Beépítési méretek” a(z) 10. oldalon |
| Menet mérete | ¾ col  |



2. ábra: Átfolyási diagram

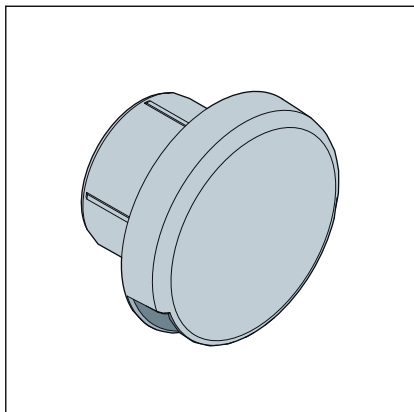
- 1 - Átfolyási mennyiség (liter/perc)
- 2 - Kifolyási nyomás ( $\Delta p$ /MPa)

## 2.4 Szükséges tartozékok

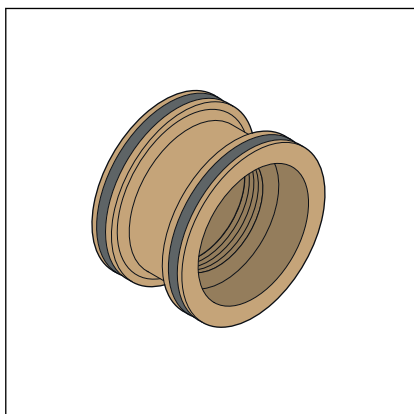
### Rozetta

A csőmegszakító teljes szereléséhez a rozettát külön kell beszerezni, és fel kell helyezni a hosszabbítóra.

A Visign RU2 rozetta (6161.89 számú modell) a vakolat alatti csőmegszakító hosszabbítójához használható.



### Nyomáspróbához szükséges tartozékok

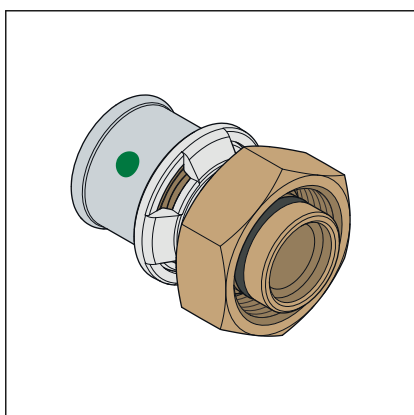


Ha nyomáspróba szükséges, akkor a membrános betétet az itt ábrázolt csatlakozóídomra (6161.83 számú modell) kell cserélni.

### Szerelési anyagok és csatlakozó-csavarzatok

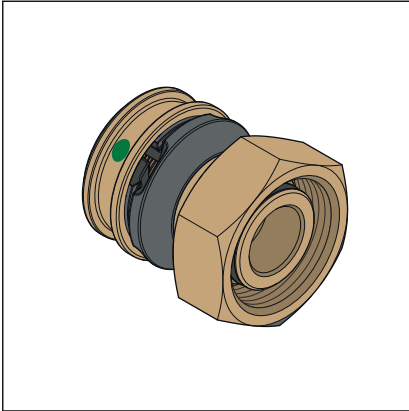
A vakolat alatti csőmegszakító rögzítéséhez két csavar szükséges.

A vakolat alatti csőmegszakító csőhöz való csatlakoztatásához 3/4 colos átmeneti idomok kellene, illetve a Viega bedugós csatlakozó csatlakozó-csavarzatai is kompatibilisek. Az eurokónuszos csatlakozók nem kompatibilisek.



A Sanfix P bedugós csatlakozó összekötő idom (2119 számú modell) vakolat alatti csőmegszakítóhoz használható.





A Raxofix bedugós csatlakozó összekötő idom (5329 számú modell) vakolat alatti csőmegszakítóhoz használható.

## 3 Kezelés

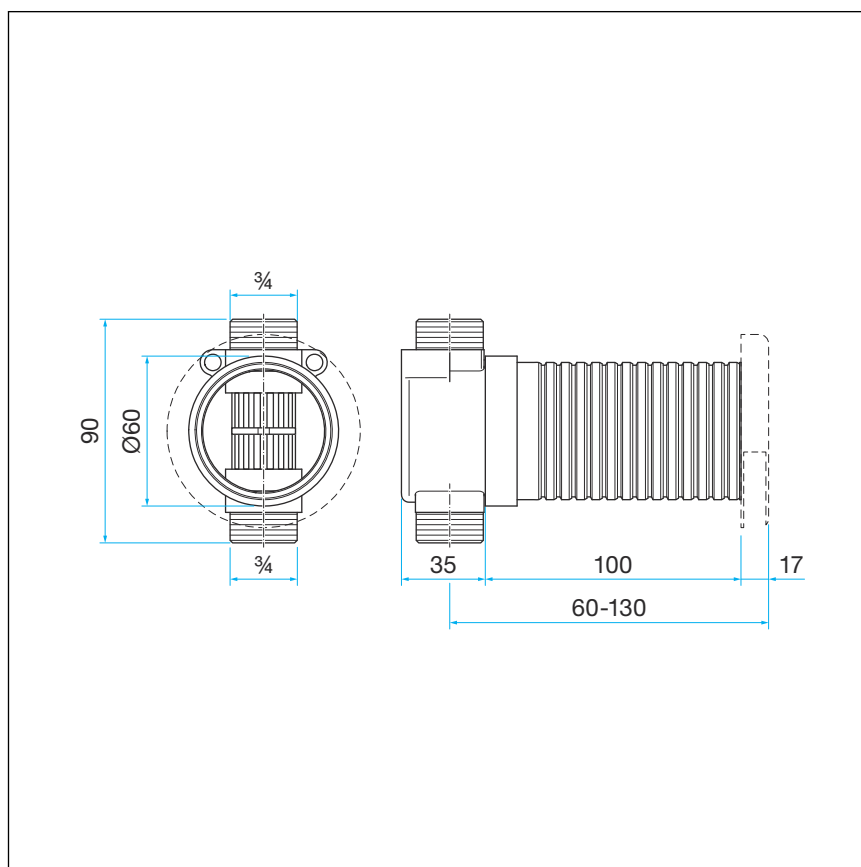
### 3.1 Szerelési információk

#### 3.1.1 Szerelési feltételek

A csőmegszakító szerelésére a következő előfeltételek vonatkoznak:

- Azoknak a csöveknek és vezetéknek megfelelőeknek kell lenniük, amelyekbe a csőmegszakítót szereli.
- A kábeleket be kell szerelni, és a csatlakozóvezetékeknek hozzáférhetőnek kell lenniük.

#### 3.1.2 Beépítési méretek



3. ábra: Méretraajz

#### 3.1.3 Szükséges anyagok és szerszámok

##### Szerszám

- finomfogazású fűrész
- vízpumpafogó

## Anyag

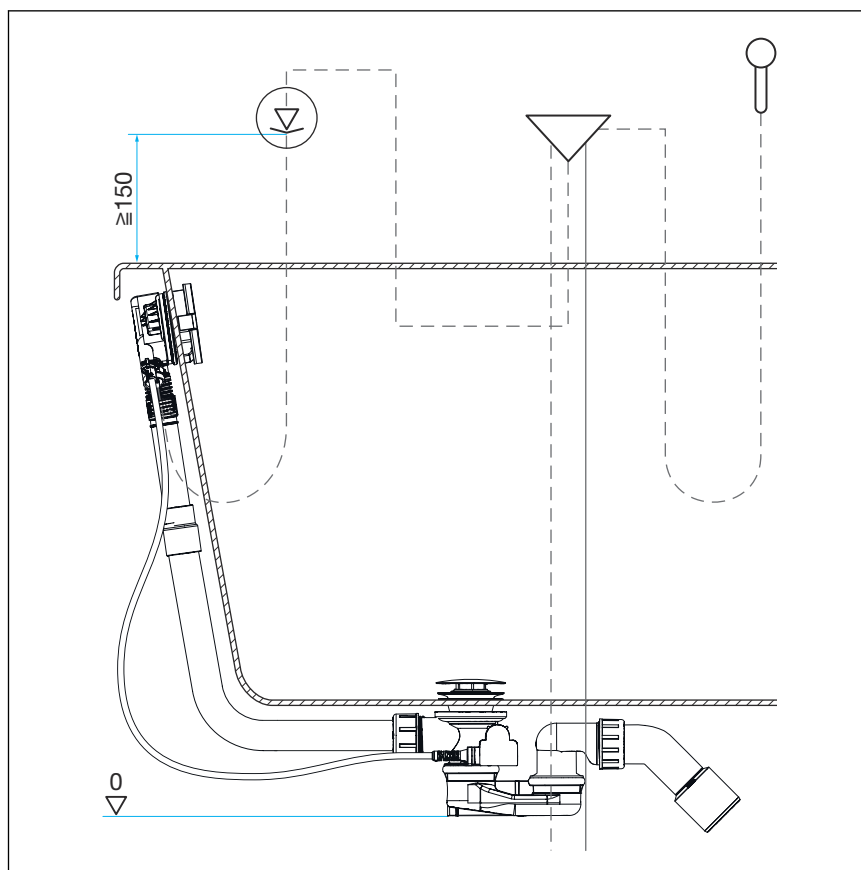
A következő anyagok a szereléshez rendelkezésre kell álljanak:

- vakolat alatti csőmegszakító
- adott esetben rögzítőanyag és csatlakozó-csavarzat ↗ fejezet 2.4 „Szükséges tartozékok” a(z) 7. oldalon
- rozetta ↗ fejezet 2.4 „Szükséges tartozékok” a(z) 7. oldalon

## 3.2 Szerelés

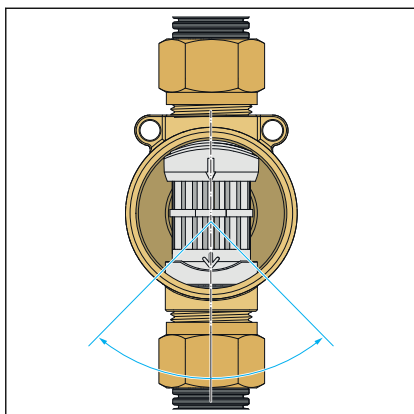
### 3.2.1 A csőmegszakító szerelése

#### Előkészítés



4. ábra: Minimális beépítési magasság: 150 mm

- Ellenőrizze, hogy a csőmegszakító legalább 150 mm-rel a nem ivóvíz minőségű víz maximális szintje fölé legyen beszerelve.

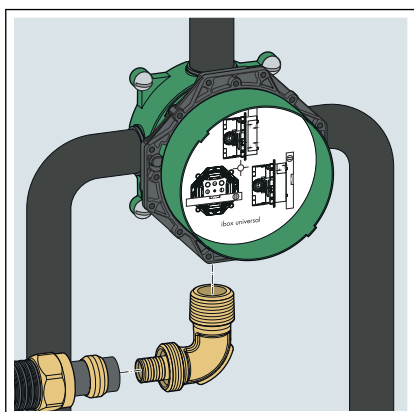


- Ügyeljen rá, hogy az áramlási irány ferde vagy függőleges helyzetű legyen, és lefelé irányuljon.
- Ellenőrizze, hogy a csőmegszakító mögötti vezeték ne emelkedjen tovább.
- Biztosítsa, hogy rendelkezésre álljanak a szerelés teljes elvégzéséhez szükséges tartozékok (rozetta, csatlakozókészlet).
- Ügyeljen rá, hogy a védődugó szerelés közben a hosszabbítóban legyen.

### A vízbefolyó csatlakoztatása

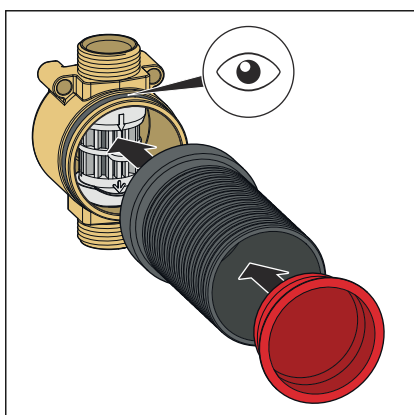
A beépítési módtól függően a keverőegység és a csőmegszakító közti csatlakoztatás történhet fémcsővel és préskötéssel, illetve műanyag csővel is.

Csatlakoztatási példa Viega csatlakozókészlettel (6161.86 számú modell)



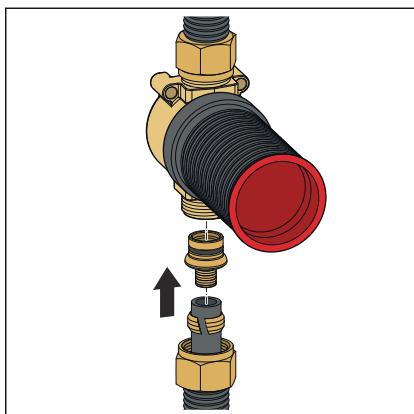
- Tömítse le az átmenőívet, majd csavarja be a keverőegység csatlakozójába.
- Húzza rá a hollandi anyát és a szorítógyűrűt a vízcsőre.
- Nyomja a csövet ütközésig az átmenőív támasztótestére, és csavarozza össze a hollandi anyával.

### Csatlakoztatás és csempézés



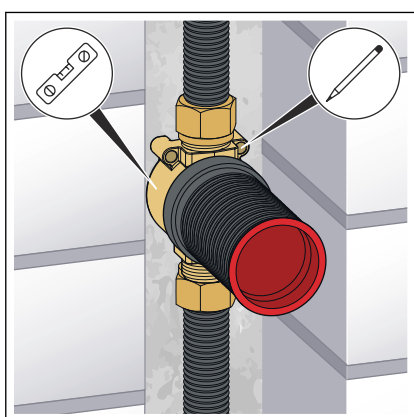
- Szerelje fel a hosszabbítót.
- Ügyeljen a tömítőelem megfelelő helyzetére.
- Helyezze be a védődugót.

**MEGJEGYZÉS!** A csőmegszakító tökéletes működésének biztosítása érdekében el kell távolítani a védődugót az üzembe helyezés előtt.

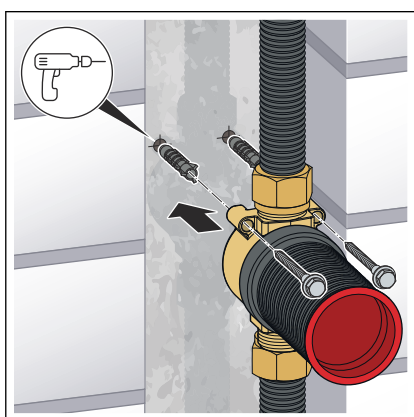


- Húzza rá a hollandi anyát és a szorítógyűrűt a vízcsőre.
- A csavarzat keskeny végét ütközésig tolja bele a csőbe.
- A csavarzat szabad végét csúsztassa be a csőmegszakító csatlakozójába.
- Csavarozza össze a csatlakozást.

**INFORMÁCIÓ!** Az eurokónuszos csatlakozók nem kompatibilisek.



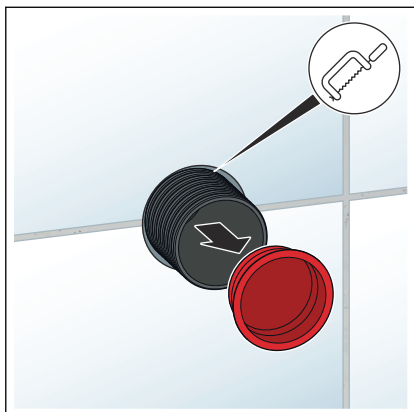
- Állítsa be a csőmegszakítót.
- MEGJEGYZÉS!** Ügyeljen a helyes áramlási irányra (a nyíl iránya, fentről lefelé).
- Jelölje ki a furatokat.
  - Fúrja ki a lyukakat.



- Húzza meg a csőmegszakítót két csavarral (4,5–5 kulcsnyílás).
- Vakolja be a csőmegszakítót és a csatlakozóvezetékeket.



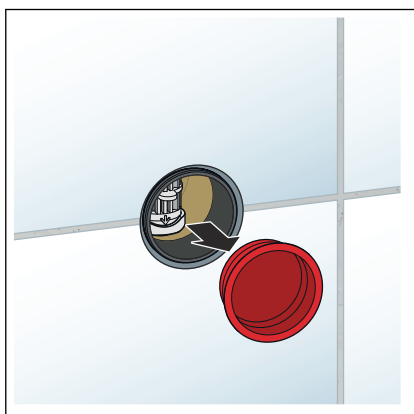
- Integrálja a csőmegszakítót szerelt szigetelógallérral a kent vízszigetelésbe.
- Ezt követően végezze el a fal csempézését.



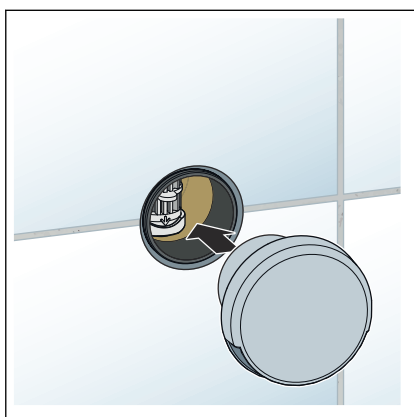
Ha túl hosszú a hosszabbító:

- Távolítsa el a védődugót.
- Óvatosan vágja megfelelő méretűre a hosszabbítót egy finomfogazású fűrésszel. A hosszabbítónak a csempe szintjébe kell kerülnie.
- Ha a munka során szennyeződés kerül a hosszabbítóra, tisztítsa meg a hosszabbítót.

Ha a hosszabbítót nem kellett rövidíteni, és meggyőződött róla, hogy már nem juthat szennyeződés a hosszabbítóra:

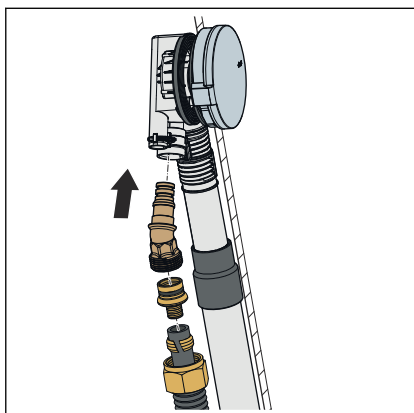


- Vegye le a védődugót.



- A rozettát a nyitott oldalával lefelé fogja meg.
- Helyezze a rozettát a hosszabbítóra.

### 3.2.2 A kádbefolyó csatlakoztatása



A kádbefolyó csatlakoztatása:

- Húzza rá a hollandi anyát és a szorítógyűrűt a vízcsőre.
- A csavarzat keskeny végét ütközésig tolja bele a csőbe.
- A csavarzat szabad végét csúsztassa bele a csatlakozókönyökbe.
- A csövet a hollandi anyával rögzítse a csatlakozókönyökhöz.

**INFORMÁCIÓ!** Az eurokónuszos csatlakozók nem kompatibilisek.

- Dugja bele a csatlakozókönyöket a túlfolyótestbe. A csatlakozókönyökhöz egy határozott kattanással kell bepattannia a túlfolyótestbe.

### 3.2.3 Tömörség-ellenőrzés

Ha nyomáspróbát kell végezni, ki kell cserélni a membrános betétet egy csatlakozóidomra (6161.83 számú modell). A nyomáspróbát a fal lezárása és a lefolyókészlethez való csatlakoztatás előtt kell elvégezni

- Ellenőrizze látható tömörtelenségeket keresve.

## 3.3 Tisztítás és karbantartás

A betét és a membrán tisztítása vagy cseréje



### MEGJEGYZÉS!

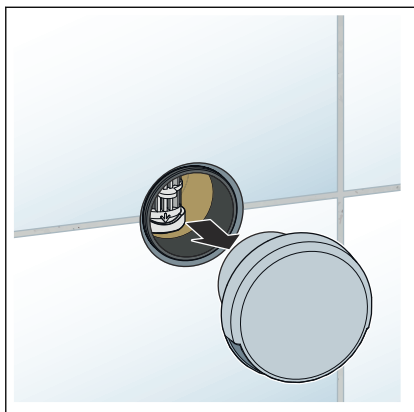
**A termék szakszerűtlen karbantartás miatti károsodása**

A csőmegszakító betét membránján lévő vízkőlerakódások hátrányosan befolyásolhatják vagy megghiúsíthatják annak működését, emiatt el kell távolítani a lerakódásokat. Ha a csőmegszakító betétjét és membránját nem, vagy szakszerűtlenül tisztítja meg vagy cseréli ki, az hátrányosan befolyásolhatja vagy megghiúsíthatja a termék működését. A nem ivóvíz minőségű vizek beszennyezhetik az ivóvizet.

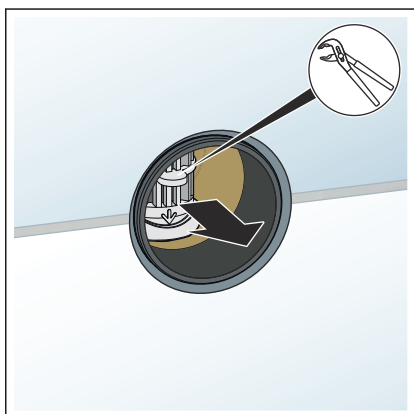
A csőmegszakító folyamatos működésének biztosítása érdekében:

- A vízkőlerakódásokat rendszeresen távolítsa el szakemberrel.
- Erős vízkőlerakódások esetén a betétet és a membránt szakemberrel cseréltesse ki.

### Kiszereles a tisztításhoz

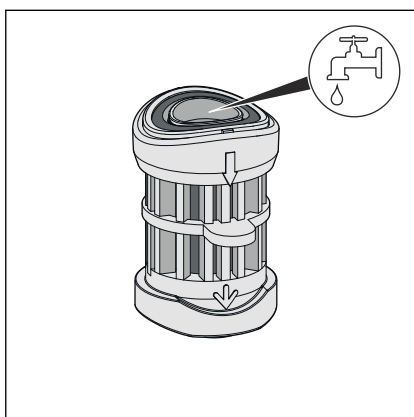


► Vegye le a rozettát.



► Fogja meg a betétet egy vízpumpa fogóval, és vízszintesen húzza ki a házból.

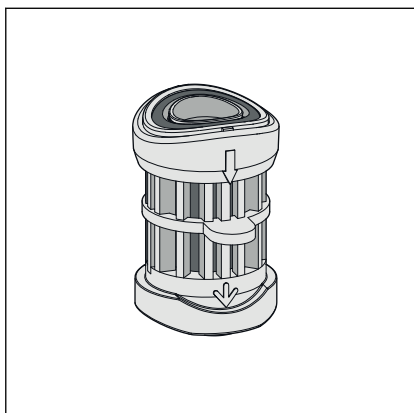
### Enyhe vízkőlerakódások és szennyeződések



► Óvatosan öblítse át a betétet.

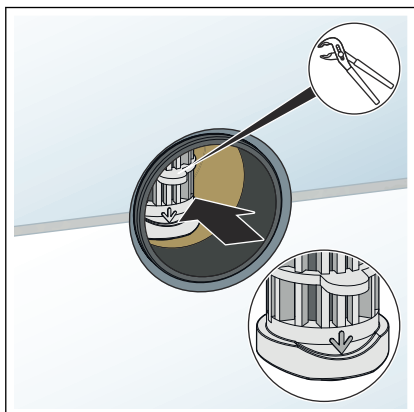


## Erős vízkőlerakódások és szennyeződések



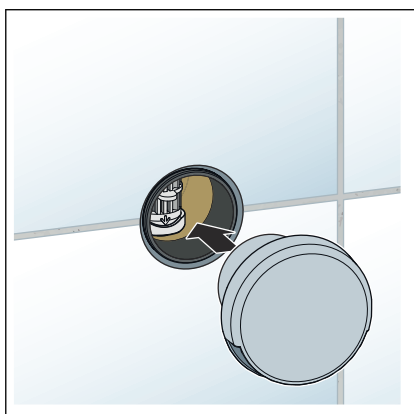
- Használjon új betétet (6161.82 számú modell).

## Beépítés a tisztítás után



- Vízpumpa fogóval fogja meg a megtisztított vagy új betétet, és előlről helyezze be a csőmegszakító házába.

**MEGJEGYZÉS!** Ügyeljen a helyes áramlási irányra (a nyíl iránya, fentről lefelé).



- Tegye vissza a rozettát.

## A rozetta tisztítása

A rozettát szükség esetén bármely felhasználó megtisztíthatja. A rozettát csak enyhe, szappantartalmú tisztítószerrel tisztítsa meg, majd puha ruhával törölje le.

A következő összetevőket tartalmazó súrolószerek és tisztító-, ill. fertőtlenítőszer használata nem megengedett:

- alkohol
- ammónia
- sósav

- foszforsav
- ecetsav

### 3.4 Ártalmatlanítás

A terméket és a csomagolást a mindenkori anyagcsoportok (pl. papír, fém, műanyag, nemvasfémek) szerint kell szétválogatni és a hatályos országos jogalkotás értelmében ártalmatlanítani.



**Viega Kereskedelmi Kft.**

info@viega.hu

viega.hu

HU • 2024-01 • VPN210698

