

Használati útmutató

Multiplex Trio lefolyó/túlfolyó



vízbefolyás a túlfolyótesten keresztül

Modell
6175.1

Gyártási évtől
2016.04

viega

Tartalomjegyzék

| | | |
|----------|---|----------|
| 1 | A használati utasításról | 3 |
| | 1.1 Célcsoportok | 3 |
| | 1.2 Megjegyzések jelölése | 3 |
| 2 | Termékinformáció | 5 |
| | 2.1 Rendeltetésszerű használat | 5 |
| | 2.1.1 Alkalmazási területek | 5 |
| | 2.2 Termékleírás | 5 |
| | 2.2.1 Áttekintés | 5 |
| | 2.2.2 Műszaki adatok | 7 |
| | 2.3 Tartozékok | 7 |
| 3 | Kezelés | 8 |
| | 3.1 Szerelési információk | 8 |
| | 3.1.1 Szerelési feltételek | 8 |
| | 3.1.2 Beépítési méretek | 9 |
| | 3.1.3 Szükséges anyagok és szerszámok | 9 |
| | 3.2 Szerelés | 10 |
| | 3.2.1 A túlfolyó szerelése | 10 |
| | 3.2.2 A lefolyó beszerelése | 11 |
| | 3.2.3 A túlfolyó és a lefolyó összekötése | 12 |
| | 3.2.4 A szennyvízrendszer csatlakoztatása | 13 |
| | 3.2.5 A befolyó csatlakoztatása | 14 |
| | 3.2.6 Csatlakoztatás elektronikus keverőszerelvényhez | 15 |
| | 3.2.7 A működtető egység szerelése | 15 |
| | 3.2.8 Tömítettségvizsgálat | 16 |
| | 3.3 Kezelés | 16 |
| | 3.4 Ápolás | 17 |
| | 3.5 Ártalmatlanítás | 17 |

1 A használati utasításról

A dokumentumra szerzői jogok vonatkoznak, további információkat a viega.com/legal webhelyen találhat.

1.1 Célcsoportok

Az utasításban található információk a következő személyekre vonatkoznak:

- Fűtés- és vízvezeték-szerelők, ill. képzett szakemberek
- Üzemeltetők
- Végfelhasználók

A fent megnevezett képzettséggel, ill. képesítéssel nem rendelkező személyek számára a termék szerelése, telepítése és adott esetben karbantartása nem megengedett. Ez a korlátozás nem vonatkozik a lehetséges kezelési tudnivalókra.

A Viega termékek beszerelését a technika általánosan elismert szabályai és a Viega használati utasítások szerint kell végezni.

1.2 Megjegyzések jelölése

A figyelmeztető és a tájékoztató szövegek a további szövegektől elkülönítve, megfelelő piktogramokkal vannak megjelölve.



VESZÉLY!

Ez a szimbólum lehetséges életveszélyes sérülésekre figyelmeztet.



FIGYELEM!

Ez a szimbólum lehetséges súlyos sérülésekre figyelmeztet.



VIGYÁZAT!

Ez a szimbólum lehetséges sérülésekre figyelmeztet.



FELHÍVÁS!

Ez a szimbólum lehetséges anyagi károkra figyelmeztet.



A megjegyzések további hasznos tanácsokat nyújtanak.

2 Termékinformáció

2.1 Rendeltetésszerű használat

2.1.1 Alkalmazási területek



FELHÍVÁS! **Károsodás veszélye nem megfelelő folyadékok miatt**

A lefolyó károsodásának megelőzése érdekében abba csak a következő folyadékokat engedje:

- 4-nél magasabb pH-értékű folyadékok
- legfeljebb 95 °C hőmérsékletű háztartási szennyvizek

A Multiplex Trio le- és túlfolyó 52 mm átmérőjű lefolyónyílással rendelkező fürdőkádakhoz alkalmas. A befolyás a túlfolyónyíláson keresztül történik.

A motoros hajtású szelepkúpzáras be-, le- és túlfolyó kizárólag a következő három elektronikus keverőegységek valamelyikével használható: Multiplex Trio E (6146 modell), Multiplex Trio E2 (6146.2 modell), Multiplex Trio E3 (6146.215 modell). A le- és túlfolyó teljesíti a DIN EN 274 szabvány követelményeit. Vegye figyelembe a csatlakoztatott elektronikus keverőegység használati utasításában található útmutatásokat is.

A be-, le- és túlfolyó középső csatlakozással rendelkező fürdőkádakhoz használható.

Pontos információk az összes fürdőkád modellről és a megfelelő Viega le- és túlfolyókról a katalógusban vagy az interneten található.

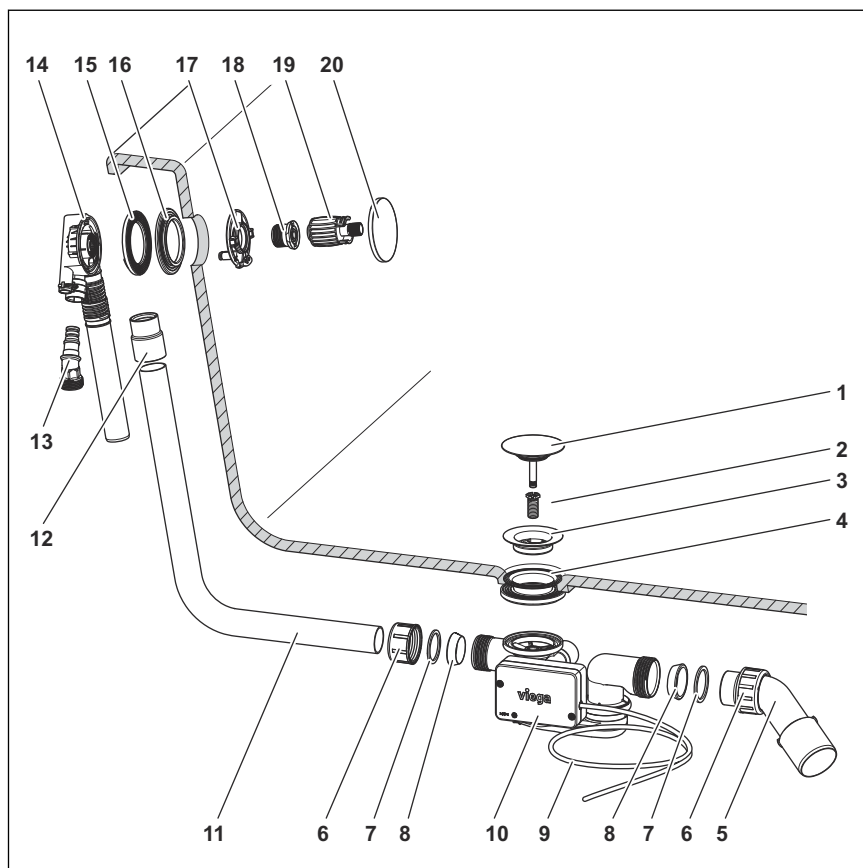


A motor nem igényel karbantartást, és azt kiszerezni tilos.

2.2 Termékleírás

2.2.1 Áttekintés

A következő alkatrészek a Multiplex Trio le- és túlfolyó kiszerezésének a részét képezik:



1. ábra: Alkatrészek áttekintése

- 1 - Szelepkúp
- 2 - Rögzítőcsavar
- 3 - Szelepfelső rész
- 4 - Kettős tömítés
- 5 - Lefolyóív
- 6 - Hollandi anya
- 7 - Csúszógyűrű
- 8 - Tömítés
- 9 - Csatlakozókábel, 3 m
- 10 - Szagelzáró motorral
- 11 - Túlfolyócső
- 12 - Karmantyú
- 13 - Csatlakozóidom
- 14 - Túlfolyóttest
- 15 - Profiltömítés
- 16 - Kiegészítő tömítés acélkádakhoz
- 17 - Befolyókarima
- 18 - Rögzítőcsavar
- 19 - Szerelési segédeszköz
- 20 - Túlfolyó rozetta

2.2.2 Műszaki adatok

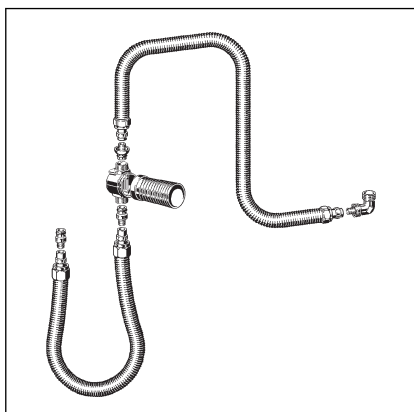
| | |
|---|---|
| Lefolyási teljesítmény (300 mm torlasztási magasságnál) | 0,87 l/s |
| Túlfolyási teljesítmény (60 mm torlasztási magasságnál) | 0,63 l/s |
| Befolyási teljesítmény (0,25 MPa (2,5 bar) esetén) | 20 l/perc |
| Fürdőkád lefolyónyílásának átmérője | 52 mm |
| Lefolyócsonk DN (névleges átmérő) | 40 / 50 mm |
| Hosszúság | 130–370 mm |
| Magasság | 180–430 mm |
| Méreték és beépítési mélység | ☞ fejezet 3.1.2 „Beépítési méretek” a(z) 9. oldalon |
| Vízár-magasság | 50 mm |

2.3 Tartozékok



Az itt felsorolt tartozékok nem részei a kiszérésnek. Ezeket szükség esetén külön kell megvásárolni.

Szükséges tartozékok



Csőmegszakító

Annak biztosítására, hogy a fürdővíz az ivóvízrendszerbe ne folyhasson vissza, csőmegszakítót kell beépíteni, pl. csatlakozókészletet DN 20 / DIN EN 1717 vakolat alatti csőmegszakítóval, modellszám: 6161.86. A csőmegszakítóhoz való megfelelő takaró rozettát külön kell megvásárolni.

3 Kezelés

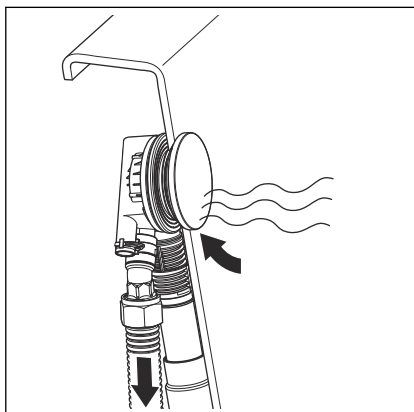
3.1 Szerelési információk

3.1.1 Szerelési feltételek

A le- és túlfolyó szerelésére a következő előfeltételek vonatkoznak:

- A fürdőkádat beszerelték.
- A vízvezető vezetékét a fürdőkádig lefektették.
- A fürdőkád alsó oldala hozzáférhető.

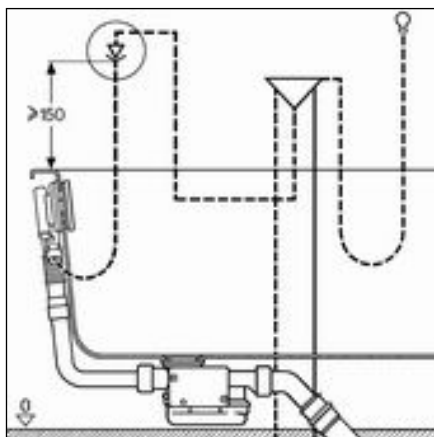
Csőmegszakító



Visszafolyási helyzet: Vákuum esetén a megtöltött fürdőkádból a fürdővíz visszafolyhat az ivóvízrendszerbe.

Annak biztosítására, hogy a fürdővíz az ivóvízrendszerbe ne folyhasson vissza, a csővezetékbe az elzárószerelvény és a kád befolyó közé egy csőmegszakítót kell beépíteni.

A következő sematikus ábrán látható, hogy hogyan kellene kinéznie ennek a felépítésnek:



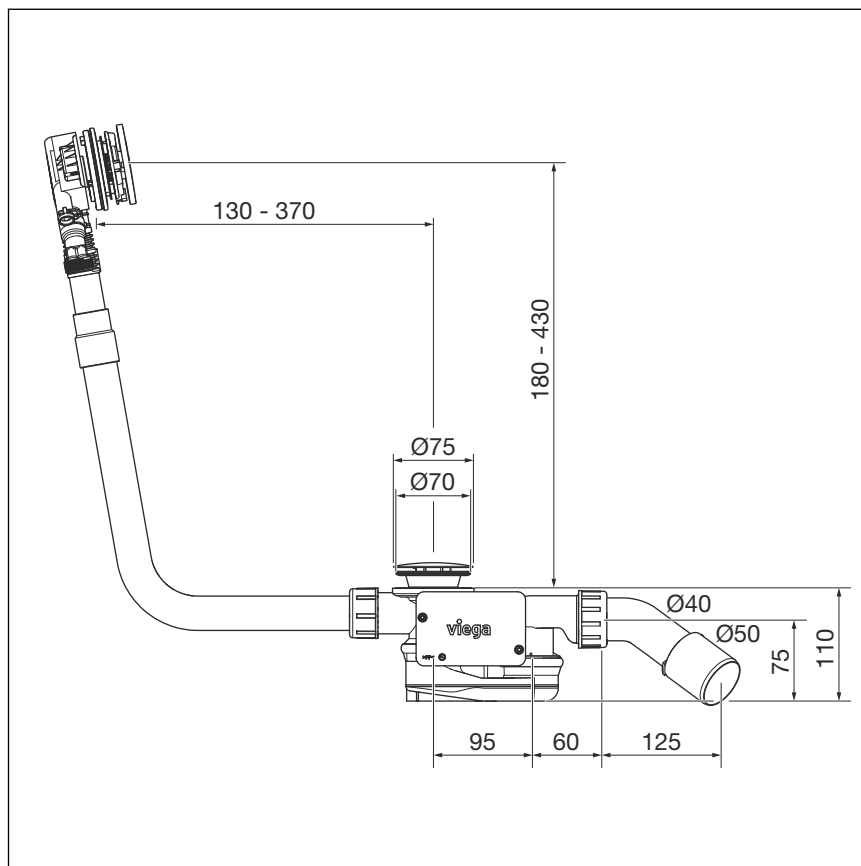
2. ábra: Szerelési séma csőmegszakítóval

Fontos, hogy a csőmegszakítót függőlegesen, folyási irányban és legalább 150 mm-rel a fürdőkád felső éle fölé szerelje be.

Erre vonatkozóan vegye figyelembe a helyi szabványokat és előírásokat.

A csőmegszakító nem része a kiszérésnek, azt külön kell megrendelni. Vegye figyelembe a csőmegszakító használati utasítását is.

3.1.2 Beépítési méretek



3. ábra: Méretraaj

3.1.3 Szükséges anyagok és szerszámok

Szerszám

A szereléshez a következő szerszámok szükségesek:

- finomfogazású fűrész
- Szerelési segédeszköz (a kiszerelés része)

Anyag

A következő anyagokat külön kell beszerezni és a szereléshez rendelkezésre kell álljanak:

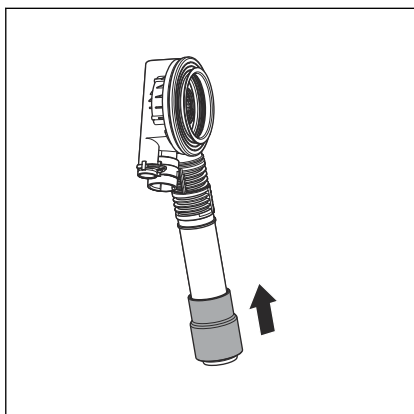
- Csőmegszakító (pl. csőmegszakító készlet, a befolyó csatlakoztatásához szükséges anyagokkal együtt)
- A befolyó csatlakoztatásához szükséges csatlakozókészlet (pl. csőmegszakító készlet)

3.2 Szerelés

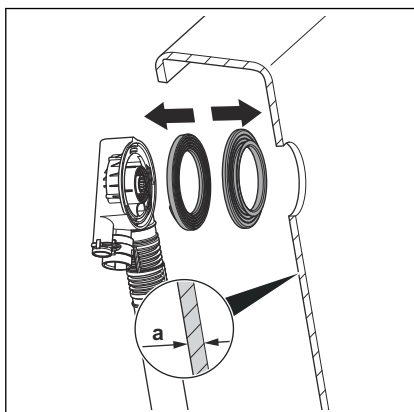
3.2.1 A túlfolyó szerelése

A túlfolyó szerelésénél a következőképpen járjon el:

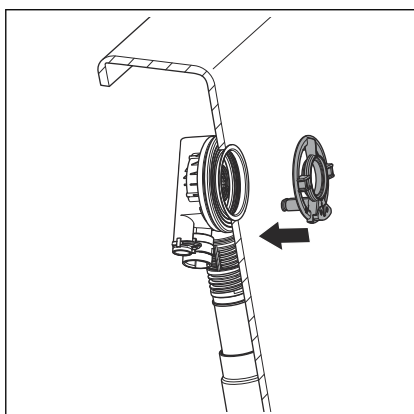
- A gumi karmantyút húzza fel a túlfolyótest csövére.
Az alsó szélé egy síkban kell legyen a túlfolyócső szélével.

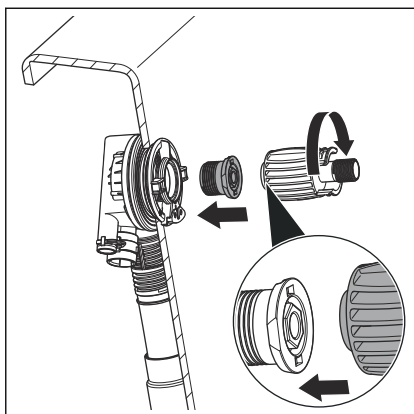


- Helyezze be a profiltömítést a túlfolyótestbe.
- Ha az acélkád falvastagsága 3 mm-nél kisebb, akkor a fürdőkád és a profiltömítés közé kiegészítő tömítés kell.



- Helyezze be a befolyókarimát a túlfolyótestbe.

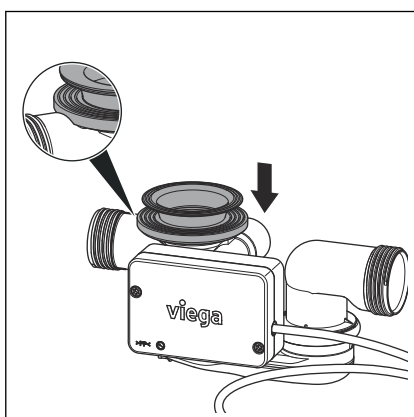




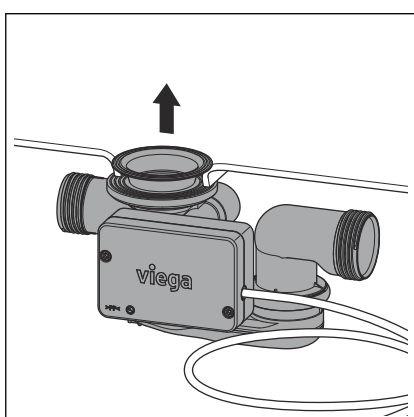
- Csavarja be a rögzítőcsavart és a szerelési segédeszközzel húzza meg kézzel.

3.2.2 A lefolyó beszerelése

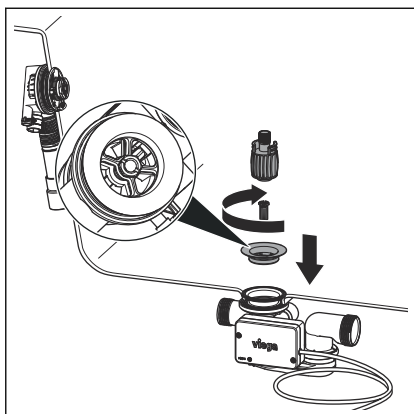
A lefolyó beszerelése során a következőképpen járjon el:



- Helyezze rá úgy a kettős tömitést a lefolyótestre, hogy a kivágás az összekötőcső fölött legyen.
- Húzza a kettős tömítés peremét a lefolyó pereme fölé.



- A lefolyót a kettős tömítéssel együtt alulról fogja rá a fürdőkád lefolyónyílására.
- A kettős tömítés felső részét húzza át a lefolyónyíláson.



- Helyezze rá a szelepfelsőrészt a kettős tömítésre.

INFORMÁCIÓ! A teljes lefolyási teljesítmény eléréséhez a lefolyótest és a szelepfelsőrészt kereszttelemeinek párhuzamosan egymás fölött kell lenniük.

- Helyezze be a rögzítőcsavart a lefolyótestbe, és a szerelési segéd-eszközzel húzza meg.

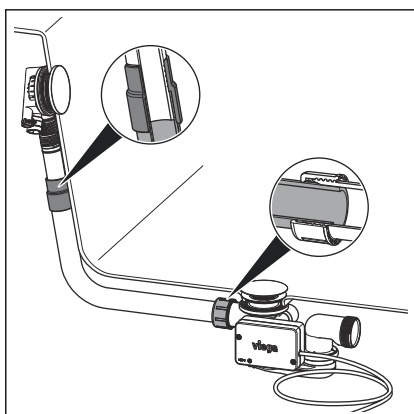
Helyezze be a rögzítőcsavart a lefolyótestbe, és egy dugókulccsal (kulcsnyílás: 14) húzza meg.

3.2.3 A túlfolyó és a lefolyó összekötése

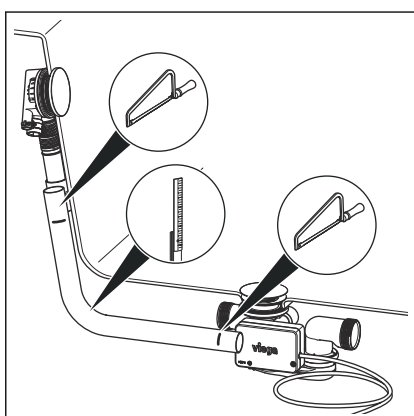
A túlfolyó és a lefolyó beszerelése után ezeket össze kell kötni a túlfolyócsővel. Ehhez a következőképpen járjon el:

Előfeltételek:

- A túlfolyó a túlfolyónyílásra van rögzítve.
- A lefolyó a fürdőkád fenekéhez szilárdan rögzítve van.



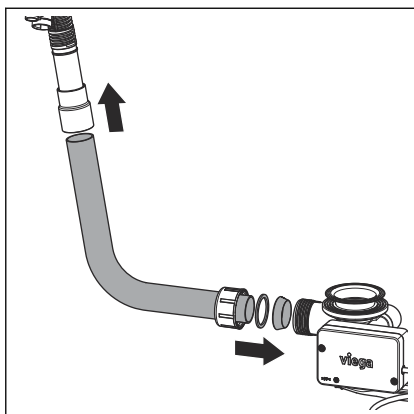
FELHÍVÁS! Ha a csövek a csőkötéseknel nem dughatók kellően egymásba, akkor a kötések tömítetlenek lesznek. Emiatt minden kötésnél ügyeljen arra, hogy a bedugási mélység minimum 15 mm legyen.



- A túlfolyótest csövét tartsa meg a túlfolyócsővel párhuzamosan, és jelölje meg azt a helyet, ahol a lefolyónak és a túlfolyónak csatlakoznia kell.

Ügyeljen a legalább 15 mm-es bedugási mélységre!

- A túlfolyócsövet vágja le a megjelölt hosszra, majd szükség esetén sorjázza le.



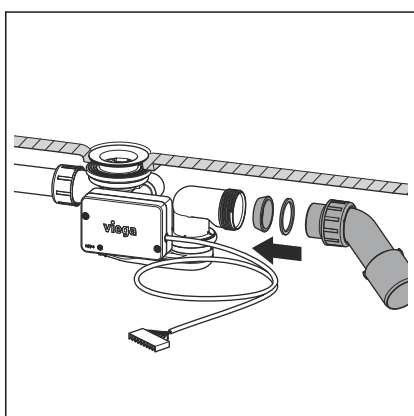
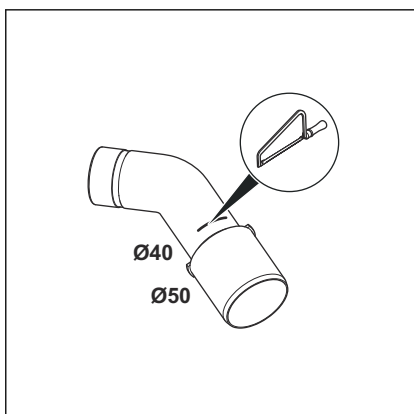
- Dugja bele a túlfolyócső felső végét a gumi karmantyúba. Ügyeljen a legalább 15 mm-es bedugási mélységre!
- Húzza rá a hollandi anyát, a csúszógyűrűt és a tömítést a túlfolyócső alsó végére.
- A hollandi anyát csavarozza hozzá a lefolyótesthez.

3.2.4 A szennyvízrendszer csatlakoztatása

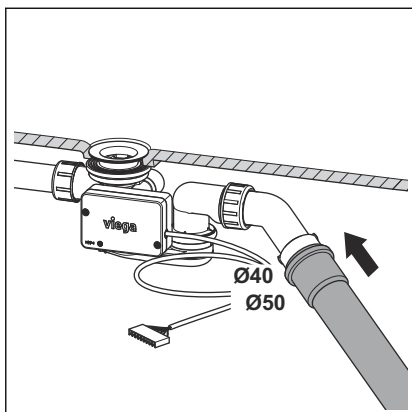
A le- és túlfolyó szennyvízrendszerre való csatlakoztatása során a következőképpen járjon el:

Előfeltételek:

- A túlfolyó- és lefolyótest a fürdőkádra van szerelve.
- A túlfolyó és a lefolyó közti összeköttetés létre van hozva.
- Ha a szennyvízcső csak 40 mm átmérőjű, akkor fűrészelje le a lefolyóívet.



- A hollandi anyát, a csúszógyűrűt és a tömítést csúsztassa rá a lefolyóívre.
- A hollandi anyát csavarozza hozzá a lefolyótesthez. Ügyeljen a legalább 15 mm-es bedugási mélységre!



- A szagelzárót úgy igazítsa be, hogy a lefolyóív csatlakoztatható legyen a szennyvízvezetékre.

A lefolyót a csuklós résznél addig forgassa, amíg el nem éri a kívánt pozíciót.

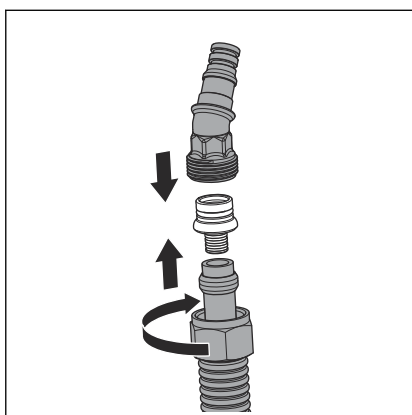
- A szennyvízcsővet nyomja rá a lefolyóívre.

3.2.5 A befolyó csatlakoztatása

A vízbefolyó a túlfolyótestre való csatlakoztatása során a következőképpen járjon el:

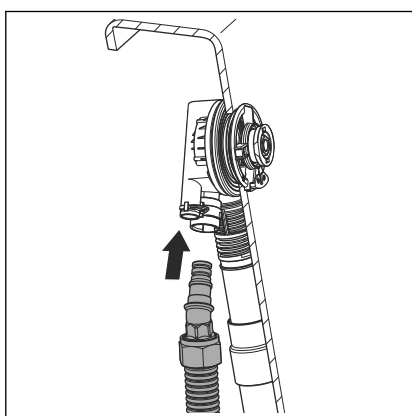
Előfeltételek:

- A csatlakozókészlet (pl. csőmegszakító készlet) rendelkezésre áll.
- A bemenő vezetékre csőmegszakító van felszerelve.
- A túlfolyó és a lefolyó fel van szerelve.
- A túlfolyó és a lefolyó össze van kötve.
- A szennyvízrendszerhez való csatlakozás létre van hozva.



INFORMÁCIÓ! Itt a Viega dugós csatlakozás szerelését mutatjuk be. A szerelés más csatlakozóanyaggal is elvégezhető. Ügyeljen a gyártó útmutatójában foglaltakra.

- Húzza rá a hollandi anyát és a szorítógyűrűt (a csatlakozókészlet részei) a vízcsőre.
- A csavarzat (a csatlakozókészlet része) keskenyebb végét ütközésig tolja bele a csőbe.
- A csavarzat szabad végét csúsztassa bele a csatlakozóidomba.
- A csövet a hollandi anyával rögzítse a csatlakozóidomon.



- Dugja bele a csatlakozóidomot a túlfolyótestbe.

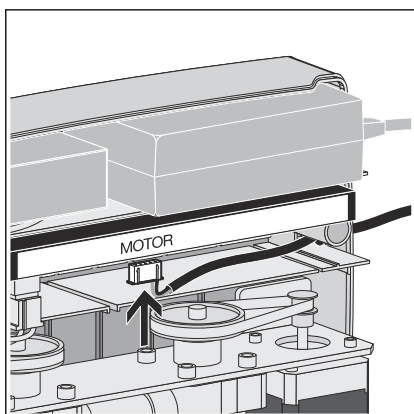
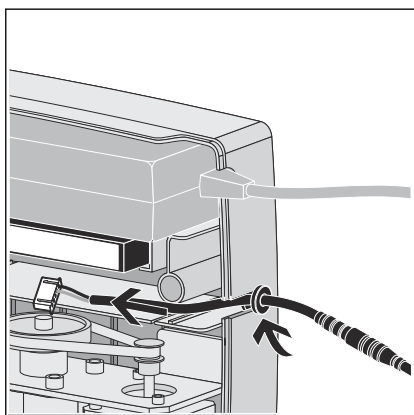
A csatlakozóidom a túlfolyótestbe egy határozott kattanással kell rögzülnön.

3.2.6 Csatlakoztatás elektronikus keverőszerelvényhez

Ahhoz, hogy a le- és túlfolyó motorját az elektronikus keverőszerelvény kezelőelemével lehessen kezelni, a motor kábelét a keverőegységhez kell csatlakoztatni. A motor áramellátását szintén a keverőegység felé menő kábel biztosítja. Külön áramellátás biztosítása szükségtelen.

Előfeltételek:

- A keverőegység fel van szerelve.
- A motoros üzemeltetésű le- és túlfolyó fel van szerelve.
- A keverőegység hozzáférhető és a fedlap le van véve.
- A keverőegység beszerelési helyéről a le- és túlfolyó motorja egy 2 m-es (hosszabbítóval 5 m) kábellel elérhető.
- Vezesse át a kábelt a kábelátvezetővel együtt a keverőegység házának jobb oldalán lévő lyukon.



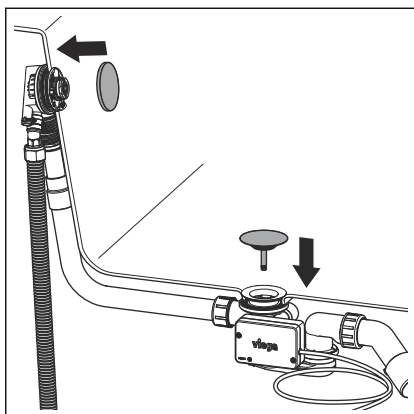
INFORMÁCIÓ! A le- és túlfolyó csatlakoztatását a keverőegység hálózati feszültségre való kapcsolása előtt kell elvégezni ahhoz, hogy a lefolyó felismerésre kerüljön.

- A kábel dugaszát dugja be a vezérlőegység „Motor” megjelölésű aljzatába.

A dugasz hosszabb oldalai egyikének jobb és bal szélén egy-egy horony van, melyeknek a bedugáskor előrefelé kell nézniük.

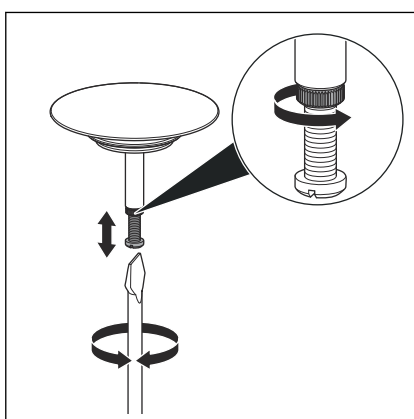
3.2.7 A működtető egység szerelése

A működtető egységet csak az összes helyszíni munka elvégzése után szerelje fel, hogy a rozetta és a szelepkúp károsodását elkerülhesse. Ehhez a következőképpen járjon el:



- Állítsa be és nyomja helyére a forgatható rozettát.
- Helyezze be a szelepkúpot.
- A működés és a beállítás ellenőrzésére forgassa el a forgatható rozettát.

Nyitott állapotban a szelepkúp nyílása 2–3 cm kell legyen. Szükség esetén a nyitás mértékét a szelepkúp állítócsavarjával tudja szabályozni (lásd a következő lépésben).

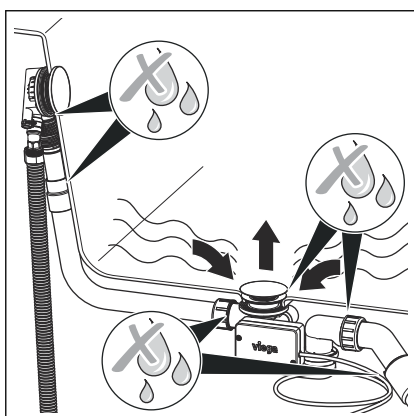


- Az állítócsavar segítségével állítsa be a szelepkúpot, majd rögzítse az anyával.

3.2.8 Tömítettségvizsgálat

Tömítettségvizsgálatként elegendő egy egyszerű szemrevételezéses ellenőrzés.

Különösen azokat a pontokat ellenőrizze, melyek a következő rajzon jelölve vannak:



- Ellenőrizze a le- és túlfolyót látható tömítetlenségeket keresve.

3.3 Kezelés

A szelepkúp kizárólag elektronikus úton nyitható vagy zárható. A kezelését a csatlakoztatott elektronikus keverőegység végzi. A kezeléssel kapcsolatos tudnivalókat a keverőegység használati útmutatója ismer-teti.

3.4 Ápolás



FELHÍVÁS! **Sérülés veszélye nem megfelelő tisztítószerek által.**

A következő tisztítószeres károsíthatják a krómozott felületeket, ezért azokat tilos tisztításhoz használni:

- súrolószeres
- karcoló szivacsok
- mész-, gipsz- vagy cementoldószeres
- oldószeres vagy más savtartalmú tisztítószeres

A rendszeres ápoláshoz és a forgatható rozettán és a szelepkúpon jelentkező vízkőlerakódások megelőzéséhez használjon normál szappant vagy lágy tisztítószeres. Semmi esetre ne használjon súrolószeres vagy karcoló tárgyakat.

A durva szennyeződések, a lefolyótest és a szifon környékén is, háztartási tisztítószeresrel tudja eltávolítani. Ügyeljen rá, hogy a tisztítószeres az előírt hatásidő letelte után tiszta vízzel nagyon alaposan mossa le. Az alkatrészekben nem szabad maradványoknak visszamaradniuk.

3.5 Ártalmatlanítás

A terméket és a csomagolást a mindenkori anyagcsoportok (pl. papír, fém, műanyag, nemvasfémek) szerint kell szétválogatni és a hatályos nemzeti törvényhozás értelmében ártalmatlanítani.



Viega Kereskedelmi Kft.

info@viega.hu

viega.hu

HU • 2022-08 • VPN150064

