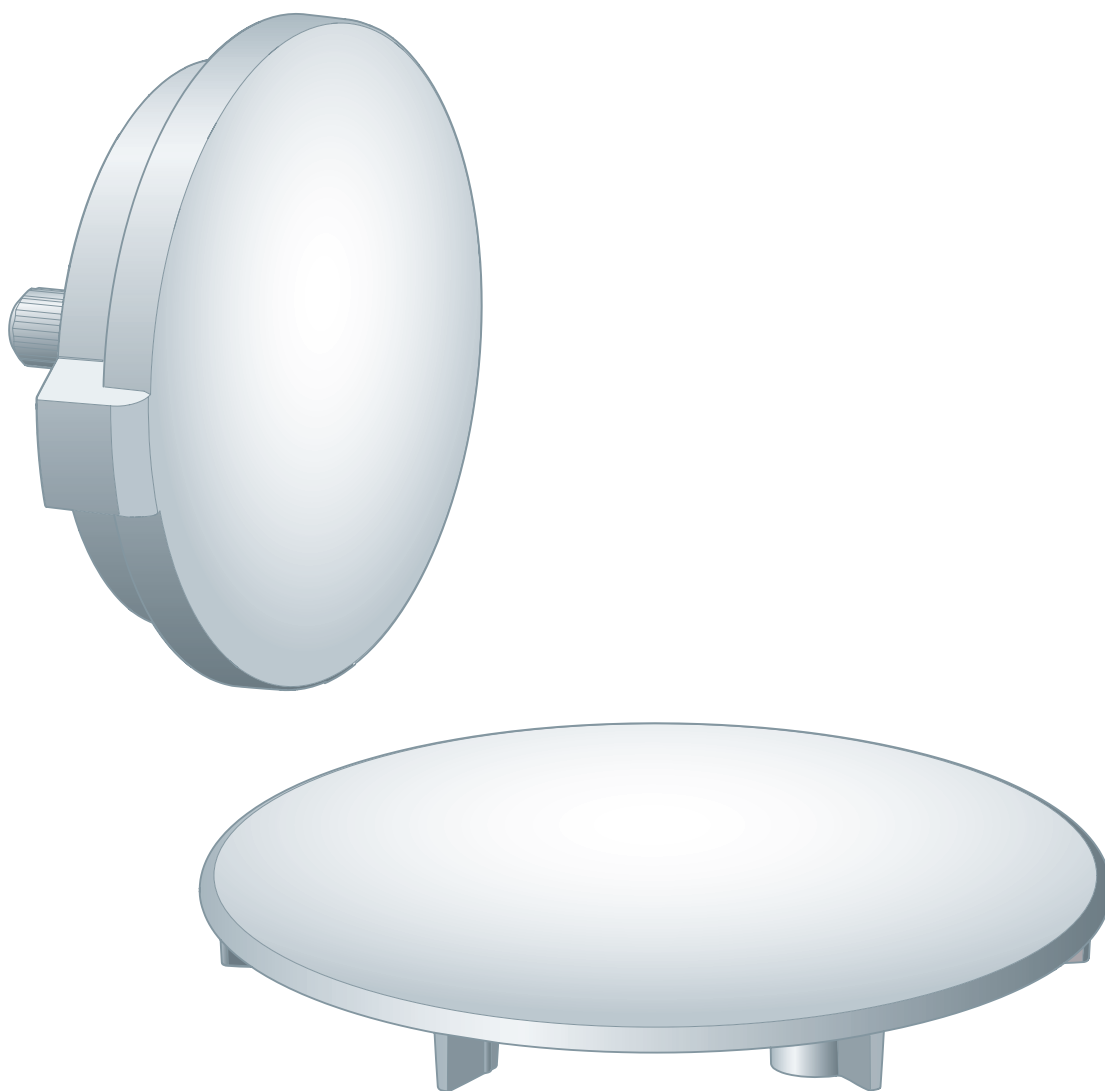


Használati útmutató

Rotaplex-működtető egység Visign R5



le-/túlfolyó funkcionális egységhez

Modell
6142.01

Gyártási évtől
2015.06

viega

Tartalomjegyzék

1	A használati utasításról	3
	1.1 Célcsoportok	3
	1.2 Megjegyzések jelölése	3
	1.3 Megjegyzés a nyelvváltozattal kapcsolatban	4
2	Termékinformáció	5
	2.1 Rendeltetésszerű használat	5
	2.1.1 Alkalmazási területek	5
	2.2 Termékleírás	6
	2.2.1 Áttekintés	6
	2.2.2 Modellváltozatok	6
3	Kezelés	7
	3.1 Szerelés	7
	3.1.1 A tartozékkészlet szerelése	7
	3.2 Kezelés	8
	3.3 Ápolás	8
	3.4 Ártalmatlanítás	9

1 A használati utasításról

A dokumentumra szerzői jogok vonatkoznak, további információkat a viega.com/legal webhelyen találhat.

1.1 Célcsoportok

Az utasításban található információk a következő személyekre vonatkoznak:

- fűtés- és vízvezeték szerelők, ill. képzett szakemberek
- üzemeltetők
- végfelhasználók

A fent megnevezett képzettséggel, ill. képesítéssel nem rendelkező személyek számára a termék szerelése, telepítése és adott esetben karbantartása nem megengedett. Ez a korlátozás nem vonatkozik a lehetséges kezelési tudnivalókra.

A Viega termékek beépítését a technika általánosan elismert szabályai és a Viega használati utasítások szerint kell végezni.

1.2 Megjegyzések jelölése

A figyelmeztető és a tájékoztató szövegek a további szövegektől elkülönítve, megfelelő piktogramokkal vannak megjelölve.



VESZÉLY!

Lehetséges életveszélyes sérülésekre figyelmeztet.



FIGYELEM!

Lehetséges súlyos sérülésekre figyelmeztet.



VIGYÁZAT!

Lehetséges sérülésekre figyelmeztet.



FELHÍVÁS!

Lehetséges anyagi károkra figyelmeztet.



Kiegészítő megjegyzések és tippek.

1.3 Megjegyzés a nyelvváltozattal kapcsolatosan

A használati utasítás fontos információkat tartalmaz a termék, ill. rendszer kiválasztásához, a szereléshez és az üzembe helyezéshez, valamint a rendeltetésszerű használathoz, és amennyiben szükséges, a karbantartáshoz. Ezek, a termékekkel, azok tulajdonságaival és alkalmazástechnikáival kapcsolatos információk a jelenleg hatályos európai (pl. EN) és/vagy németországi (pl. DIN/DVGW) szabványokon alapulnak.

A szöveg némely szakasza az európai/németországi műszaki előírásokra utalhat. Egyéb országok számára, amennyiben ott megfelelő követelmények nem érhetőek el, ezek az előírások ajánlásként szolgálnak. Az ide vonatkozó nemzeti törvények, normák, előírások, szabványok, valamint egyéb műszaki előírások a németországi/európai irányelvekkel, valamint jelen utasítással szemben előnyben részesítendőek: Az itt ismertetett információk nem kötelező jellegűek más országok és régiók számára és, ahogyan arra már utaltunk, csak támpontként szolgálnak.

2 Termékinformáció

2.1 Rendeltetészerű használat

2.1.1 Alkalmazási területek

A működtető egység kizárólag 90 mm-es lefolyónylással rendelkező fürdőkádakhoz alkalmas Rotaplex lefolyóval/túlfolyóval használható.

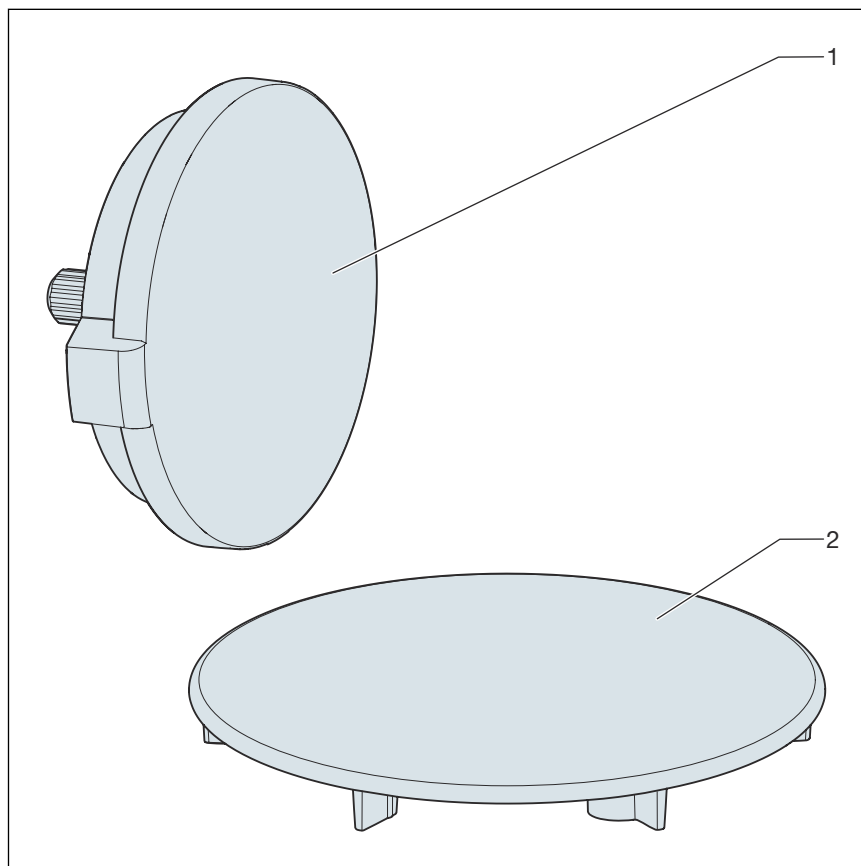


Az itt leírt modell nem kombinálható a Rotaplex Trio termékekkel. A Rotaplex Trio be-, le- és túlfolyókhoz különálló, más modellszámmal rendelkező működtető egységek érhetők el.

2.2 Termékleírás

2.2.1 Áttekintés

A következő alkatrészek a tartozékkészlet kiszzerelésének a részét képezik:



1. ábra: Alkatrészek áttekintése

- 1 Forgatható rozetta
- 2 Takarófedél

2.2.2 Modellváltozatok

A modell az alábbi kivitelekben érhető el:

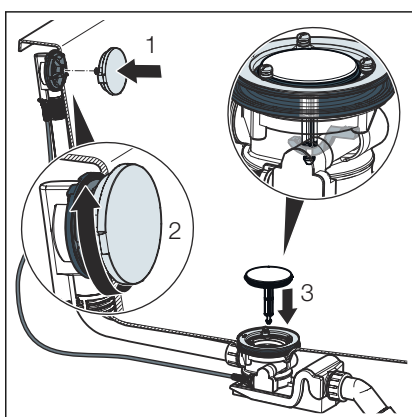
Kivitel	Cikkszám
krómozott	721 558

3 Kezelés

3.1 Szerelés

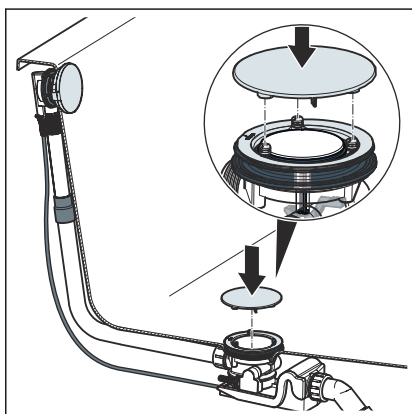
3.1.1 A tartozékkészlet szerelése

A rozetta és a szelepkúp sérüléseinek az elkerülése érdekében a működtető egységet csak az összes helyszíni munka elvégzése után szerelje fel. Ehhez a következőképpen járjon el:



- Állítsa be és nyomja a túlfolyótestbe a forgatható rozettát.
- Forgassa jobbra a forgatható rozettát (nyitott állás) és tartsa meg ebben a helyzetben.
- Helyezze be a szelepkúpot.

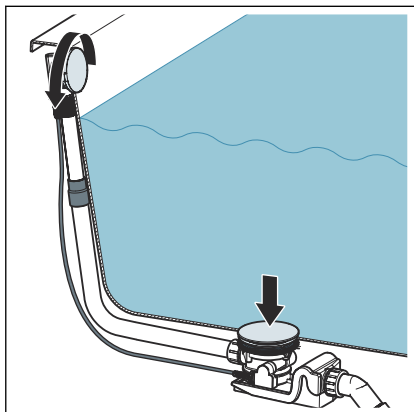
A szelepkúp alsó részén lévő csapot a rögzítőkarima középső furatán át vezesse be a lefolyótest tartójába, ahol annak érezhető kattanással rögzülnie kell (lásd a részletrajzot).



- Helyezze fel a takarófedelelet a rögzítőkarimára, és nyomja a helyére.

A takarófedél alsó részén lévő furatok a csavarok fejére kell nyomódjanak.

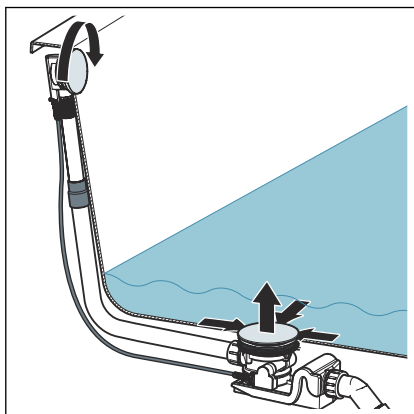
3.2 Kezelés



■ Forgassa el balra a forgatható rozettát.

□ A lefolyó záródik.

INFORMÁCIÓ! A szelepkúp lesüllyed, és megakadályozza a víz lefolyását. A takarófedél helyzete nem változik.



■ Forgassa jobbra a forgatható rozettát.

□ A lefolyó kinyílik.

INFORMÁCIÓ! A szelepkúp felemelkedik, és a víz le tud folyni. A takarófedél helyzete nem változik.

3.3 Ápolás>



FELHÍVÁS!
Sérülés veszélye nem megfelelő tisztítószerrel.

A következő tisztítószerrel károsíthatják a krómozott felületeket, ezért azokat tilos tisztításhoz használni:

- súrolószer
- karcoló szivacsok
- vízkő-, gipsz- vagy cementoldószer
- oldószer vagy más savtartalmú tisztítószer

A rendszeres gondozáshoz, illetve a forgatható rozettán és a szelepkúpon jelentkező vízkőlerakódások megelőzéséhez használjon normál szappant vagy enyhe tisztítószerrel. Ne használjon súrolószerrel vagy karcoló tárgyat!

A durva szennyeződések (a lefolyótest és a szifon környékén is) háztartási tisztítószerrel tudja eltávolítani. A tisztítószerrel az előírt hatásidő letelte után tiszta vízzel alaposan mossa le. Az alkatrészek nem szabad maradványoknak visszamaradniuk.

3.4 Ártalmatlanítás

A terméket és a csomagolást a mindenkori anyagcsoportok (pl. papír, fém, műanyag, nemvasfémek) szerint kell szétválogatni és a hatályos országos jogalkotás értelmében ártalmatlanítani.



Viega Kereskedelmi Kft.

info@viega.hu

viega.hu

HU • 2022-08 • VPN200533

