

Használati útmutató
Domoplex állócső



Modell
6928.5

Gyártási évtől
2002.01

viega

Tartalomjegyzék

1	A használati utasításról	3
	1.1 Célcsoportok	3
	1.2 Megjegyzések jelölése	3
2	Termékinformáció	5
	2.1 Rendeltetésszerű használat	5
	2.1.1 Alkalmazási területek	5
	2.2 Termékleírás	5
	2.2.1 Áttekintés	5
	2.2.2 Műszaki adatok	6
3	Kezelés	7
	3.1 Szerelési információk	7
	3.1.1 Szerelési feltételek	7
	3.1.2 Beépítési méretek	7
	3.2 Szerelés	7
	3.2.1 Az állócső szerelése	7
	3.2.2 Tömítettségvizsgálat	8
	3.3 Gondozás	8
	3.4 A lefolyó tisztítása	9
	3.5 Ártalmatlanítás	9

1 A használati utasításról

A dokumentumra szerzői jogok vonatkoznak, további információkat a viega.com/legal webhelyen találhat.

1.1 Célcsoportok

Az utasításban található információk a következő személyekre vonatkoznak:

- Fűtés- és vízvezeték szerelők, ill. képzett szakemberek
- Üzemeltetők
- Végfelhasználók

A fent megnevezett képzettséggel, ill. képesítéssel nem rendelkező személyek számára a termék szerelése, telepítése és adott esetben karbantartása nem megengedett. Ez a korlátozás nem vonatkozik a lehetséges kezelési tudnivalókra.

A Viega termékek beszerelését a technika általánosan elismert szabályai és a Viega használati utasítások szerint kell végezni.

1.2 Megjegyzések jelölése

A figyelmeztető és a tájékoztató szövegek a további szövegektől elkülönítve, megfelelő piktogramokkal vannak megjelölve.



VESZÉLY!

Ez a szimbólum lehetséges életveszélyes sérülésekre figyelmeztet.



FIGYELEM!

Ez a szimbólum lehetséges súlyos sérülésekre figyelmeztet.



VIGYÁZAT!

Ez a szimbólum lehetséges sérülésekre figyelmeztet.



FELHÍVÁS!

Ez a szimbólum lehetséges anyagi károkra figyelmeztet.



A megjegyzések további hasznos tanácsokat nyújtanak.

2 Termékinformáció

2.1 Rendeltetésszerű használat

2.1.1 Alkalmazási területek



FELHÍVÁS! **Károsodás veszélye nem megfelelő folyadékok miatt**

A lefolyó károsodásának megelőzése érdekében abba csak a következő folyadékokat engedje:

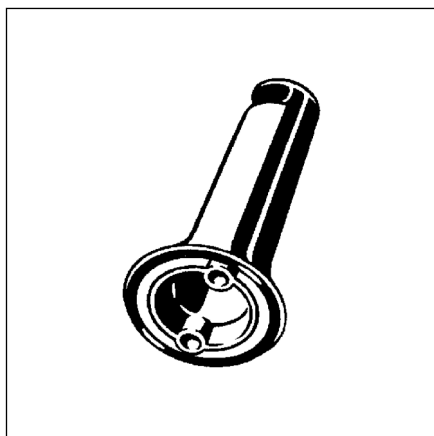
- 4-nél magasabb pH-értékű folyadékok
- legfeljebb 95 °C hőmérsékletű háztartási szennyvizek

A Domoplex állócső egy krómozott lefolyócső 52 mm széles lefolyónyelével rendelkező zuhanytálcaéhoz. A Domoplex állócső lehetővé teszi a zuhanytálcában a maximális vízszint kb. 10 cm-rel való megemelését.

Pontos információk az összes zuhanytálca-modellről és a megfelelő Viega lefolyókról a katalógusban vagy az interneten található.

2.2 Termékleírás

2.2.1 Áttekintés



1. ábra: Domoplex állócső belső tömítéssel

A Domoplex állócső előszerelt belső tömítéssel kerül kiszállításra.

2.2.2 Műszaki adatok

Magasság	110 mm
Méreték és beépítési mélység	↪ <i>fejezet 3.1.2 „Beépítési méretek“ a(z) 7. oldalon</i>
Vízszint	100 mm

3 Kezelés

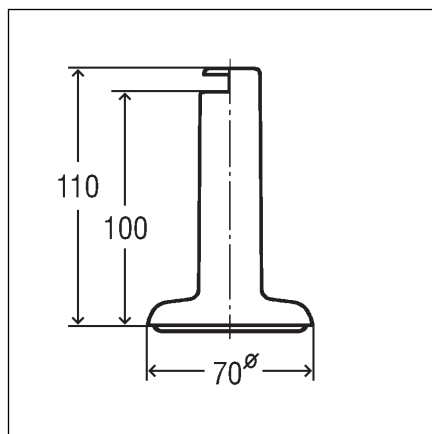
3.1 Szerelési információk

3.1.1 Szerelési feltételek

A Domoplex állócső szerelésére a következő előfeltételek vonatkoznak:

- A zuhanytálcát beszerelték.
- A vízvezető vezetékét a zuhanytálcáig lefektették.
- A Domoplex lefolyót beszerelték.
- A szennyvízrendszert csatlakoztatták.

3.1.2 Beépítési méretek



2. ábra: Méretraajz

3.2 Szerelés

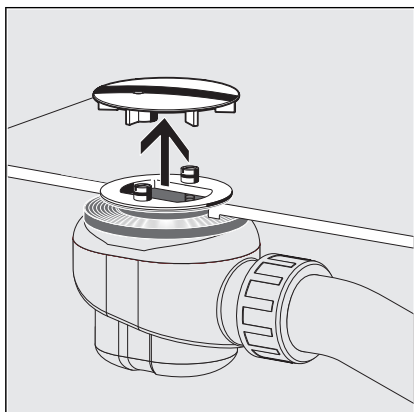
3.2.1 Az állócső szerelése



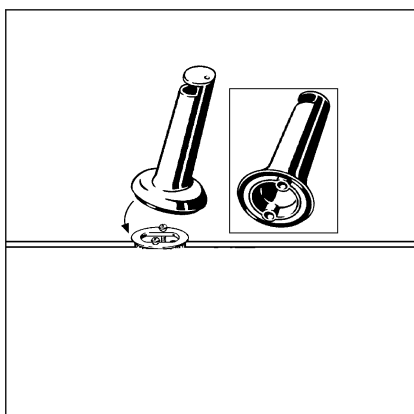
A Domoplex állócső csak Domoplex lefolyóra szerelhető rá.

Előfeltételek:

- Ha a takarófedél fel van szerelve, akkor első lépésként a takarófedelet el kell távolítani.



- Vegye le a takarófedelet.



- A Domoplex állócsövet nyomja rá a két rögzítőcsavarra.

3.2.2 Tömítettségvizsgálat

Tömítettségvizsgálatként elegendő egy egyszerű szemrevételezéses ellenőrzés.

- A lefolyókészletet ellenőrizze látható tömítetlenségek vonatkozásában.

3.3 Gondozás



FELHÍVÁS! Sérülés veszélye nem megfelelő tisztítószerek által.

A következő tisztítószerek károsíthatják a krómozott felületeket, ezért azokat tilos tisztításhoz használni:

- súrolószerek
- karcoló szivacsok
- mész-, gipsz- vagy cementoldószerek
- oldószerek vagy más savtartalmú tisztítószerek

A rendszeres gondozáshoz és a forgatható rozettán és a szelepkúpon jelentkező vízkőlerakódások megelőzéséhez használjon normál szappant vagy lágy tisztítószeret. Semmi esetre ne használjon súrolószert vagy karcoló tárgyakat.

A durva szennyeződések, a lefolyótest és a szifon környékén is, háztartási tisztítószerrel tudja eltávolítani. Ügyeljen rá, hogy a tisztítószer az előírt hatásidő letelte után tiszta vízzel nagyon alaposan mossa le. Az alkatrészekben nem szabad maradványoknak visszamaradniuk.

3.4 A lefolyó tisztítása



FELHÍVÁS!

A lefolyórendszer tisztítása során ügyeljen rá, hogy ne sérüljön a szagelzáró.

INFORMÁCIÓ! A Domoplex zuhanylefolyók különböző kivitelben érhetők el. A következő lépéseknél ezért tartsa be az Ön zuhanylefolyójához tartozó használati utasításban foglaltakat.

- Emelje le a Domoplex állócsövet.
- Felfelé húzva emelje ki a merülőcsövet.
- Ha rendelkezésre áll záródugó, akkor távolítsa el a záródugót a lefolyóvezetékhez való szabad hozzáféréshez.
- A lefolyót óvatosan tisztítsa, ügyeljen rá, hogy közben ne sérüljön a szerelvény.
- Újra helyezze vissza a záródugót.
- Újra helyezze be a merülőcsövet.
- Helyezze fel a Domoplex állócsövet.

3.5 Ártalmatlanítás

A terméket és a csomagolást a mindenkori anyagcsoportok (pl. papír, fém, műanyag, nemvasfémek) szerint kell szétválogatni és a hatályos nemzeti törvényhozás értelmében ártalmatlanítani.



Viega Kereskedelmi Kft.

info@viega.hu

viega.hu

HU • 2020-05 • VPN150159

