

Használati útmutató

Multiplex tartozékkészlet Visign M9



le-/túlfolyó funkcionális egységhez

Modell
6171.0

Gyártási évtől
2015.03

viega

Tartalomjegyzék

1	A használati utasításról	3
	1.1 Célcsoportok	3
	1.2 Megjegyzések jelölése	3
	1.3 Megjegyzés a nyelvváltozattal kapcsolatosan	4
2	Termékinformáció	5
	2.1 Rendeltetésszerű használat	5
	2.1.1 Alkalmazási területek	5
	2.2 Termékleírás	6
	2.2.1 Áttekintés	6
3	Kezelés	7
	3.1 Szerelési információk	7
	3.1.1 Szerelési feltételek	7
	3.1.2 Szükséges anyagok és szerszámok	7
	3.2 Szerelés	7
	3.2.1 A rögzítőkarima cseréje	7
	3.2.2 A tartozékkészlet szerelése	11
	3.3 Kezelés	12
	3.4 Ápolás	14
	3.5 Ártalmatlanítás	14

1 A használati utasításról

A dokumentumra szerzői jogok vonatkoznak, további információkat a viega.com/legal webhelyen találhat.

1.1 Célcsoportok

Az utasításban található információk a következő személyekre vonatkoznak:

- Fűtés- és vízvezeték-szerelők, ill. képzett szakemberek
- Üzemeltetők
- Végfelhasználók

A fent megnevezett képzettséggel, ill. képesítéssel nem rendelkező személyek számára a termék szerelése, telepítése és adott esetben karbantartása nem megengedett. Ez a korlátozás nem vonatkozik a lehetséges kezelési tudnivalókra.

A Viega termékek beszerelését a technika általánosan elismert szabályai és a Viega használati utasítások szerint kell végezni.

1.2 Megjegyzések jelölése

A figyelmeztető és a tájékoztató szövegek a további szövegektől elkülönítve, megfelelő piktogramokkal vannak megjelölve.



VESZÉLY!

Lehetséges életveszélyes sérülésekre figyelmeztet.



FIGYELEM!

Lehetséges súlyos sérülésekre figyelmeztet.



VIGYÁZAT!

Lehetséges sérülésekre figyelmeztet.



FELHÍVÁS!

Lehetséges anyagi károokra figyelmeztet.



Kiegészítő megjegyzések és tippek.

1.3 Megjegyzés a nyelváltozattal kapcsolatosan

A használati utasítás fontos információkat tartalmaz a termék, ill. rendszer kiválasztásához, a szereléshez és az üzembe helyezéshez, valamint a rendeltetésszerű használathoz, és amennyiben szükséges, a karbantartáshoz. Ezek, a termékekkel, azok tulajdonságaival és alkalmazástechnikáival kapcsolatos információk a jelenleg hatályos európai (pl. EN) és/vagy németországi (pl. DIN/DVGW) szabványokon alapulnak.

A szöveg némely szakasza az európai/németországi műszaki előírásokra utalhat. Egyéb országok számára, amennyiben ott megfelelő követelmények nem érhetők el, ezek az előírások ajánlásként szolgálnak. Az ide vonatkozó nemzeti törvények, normák, előírások, szabványok, valamint egyéb műszaki előírások a németországi/európai irányelvekkel, valamint jelen utasítással szemben előnyben részesítendőek: Az itt ismertetett információk nem kötelező jellegűek más országok és régiók számára, és ahogyan arra már utaltunk, csak támpontként szolgálnak.

2 Termékinformáció

2.1 Rendeltetésszerű használat

2.1.1 Alkalmazási területek

Az M9 működtető egység lehetővé teszi a fürdőkádban a maximális vízszint kb. 5 cm-rel való megemelését. A vízszint megemeléséhez a túlfolyónyílás elzárható. A túlfolyás ilyenkor a forgatható rozetta felső részén keresztül történik.

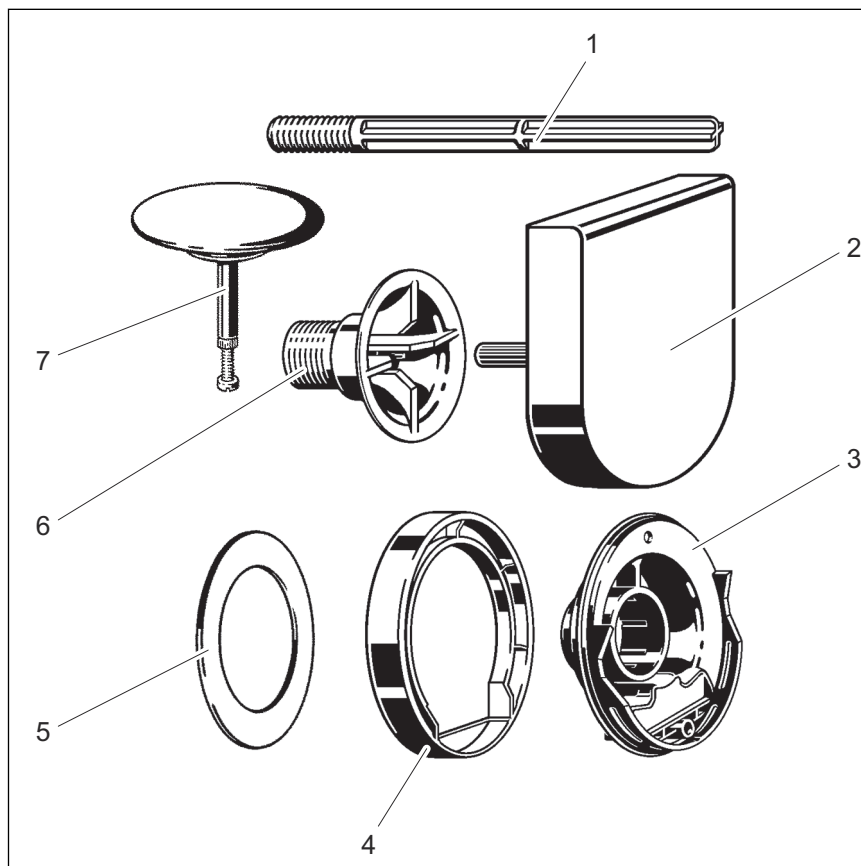
A működtető egység kizárólag a következő Multiplex modellekhez használható (2014. gyártási évtől):

- 6171.10
- 6162.45
- 6163.45
- 6162.875
- 6162
- 6163
- 6167.10
- 6167.11
- 6167.12
- 6162.1
- 6163.1
- 6163.2

2.2 Termékleírás

2.2.1 Áttekintés

A következő alkatrészek a tartozékkészlet kiszerelésének a részét képezik:



1. ábra: Alkatrészek áttekintése


- 1 Szerelési segédeszköz
- 2 Forgatható rozetta
- 3 Túlfolyó karima
- 4 Karimatakaró
- 5 Tömítés
- 6 Rögzítőcsavar
- 7 Szelepkúp

3 Kezelés

3.1 Szerelési információk

3.1.1 Szerelési feltételek

A működtető egység szerelésére a következő előfeltételek vonatkoznak:

- A fürdőkádat teljesen beszerelték.
- A  fejezet 2.1.1 „Alkalmazási területek” a(z) 5. oldalon részben megadott lefolyók/túlfolyók egyikét beszerelték.
- Az építkezésen minden egyéb munkát befejeztek.

3.1.2 Szükséges anyagok és szerszámok

Szerszám

A szereléshez a következő szerszámok szükségesek:

- Szerelési segédeszköz (a kiszérés része)
- Hornyos fejű csavarhúzó
- Fogó

Anyag

A termék teljes körű szereléséhez kiegészítő anyagra nincs szükség.

3.2 Szerelés

3.2.1 A rögzítőkarima cseréje



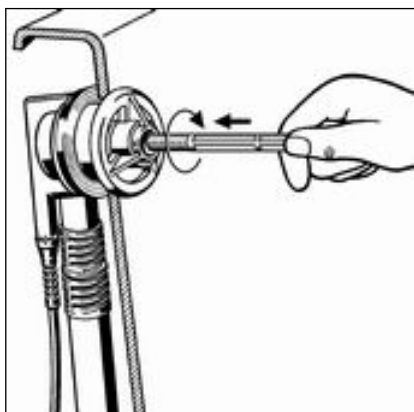
A szerelési segédeszköz a túlfolyó rögzítésére szolgál, amikor a rögzítőkarimát eltávolítják. Emiatt a szerelési segédeszközt a csere teljes időtartama alatt fogni kell.

Ha a működtető egységet a Multiplex le- és túlfolyó egy régebbi modelljén kell elhelyezni, akkor elsőként ki kell cserélni a forgatható rozetta rögzítőkarimáját. Ehhez a következőképpen járjon el:

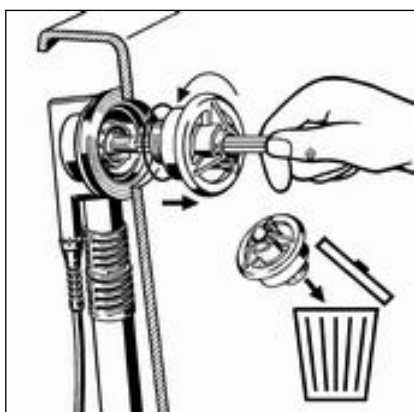
Megemelt túlfolyóhoz tartozó forgatható rozetta szereléséhez elsőként a rögzítőkarimát kell kicserélni. Ehhez a következőképpen járjon el:

Előfeltételek:

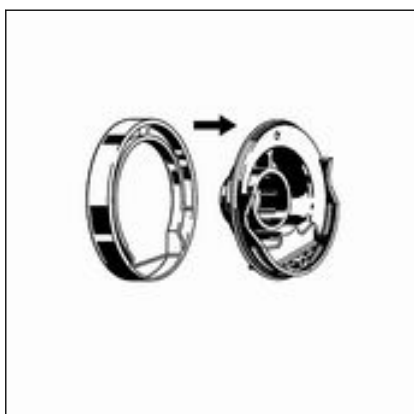
- A következő részben megnevezett Multiplex modellek egyike van felszerelve: ↗ *fejezet 2.1.1 „Alkalmazási területek” a(z) 5. oldalon.*
- A forgatható rozetta el van távolítva.
- A szerelési segédeszközt tolja bele a rögzítőkarima középső lyukába.
- A szerelési segédeszközt az óramutató járásával megegyező irányban csavarozza bele a túlfolyótestbe.

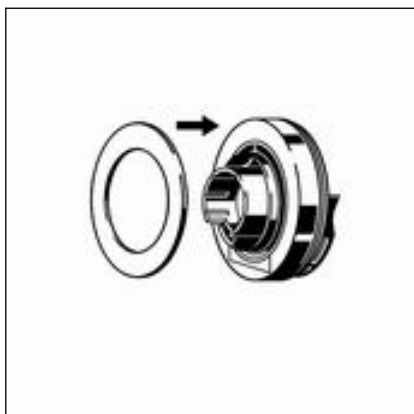


- A túlfolyót a szerelési segédeszközzel tartsa a helyén.
- A rögzítőkarimát az óramutató járásával ellentétes irányban csavarozza le.
- Vegye le és kezelje hulladékként a rögzítőkarimát és a tömítőelemet.

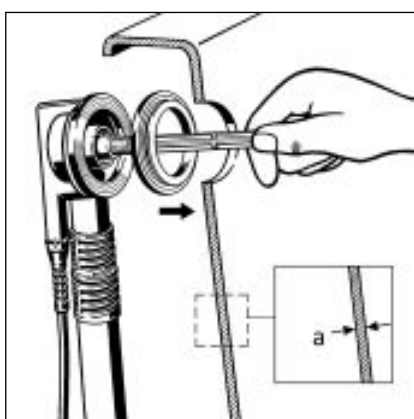


- Szerelje össze a karimatakarót és a karimát.
A takaróelemnek érezhetően a karimára kell pattannia.





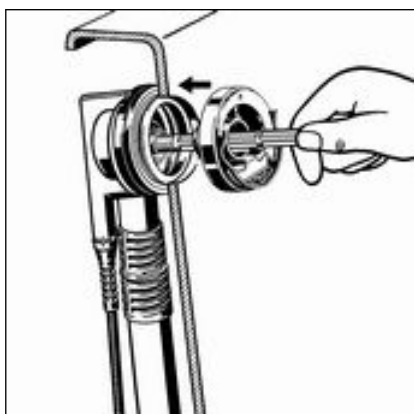
- Szerelje fel a tömítést a karima hátoldalára.



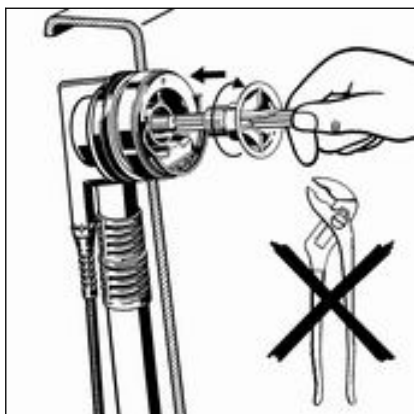
a maximális falvastagság 3 mm

INFORMÁCIÓ! Ezeket a lépéseket csak 3 mm-es vagy vékonyabb falvastagságú acélkádaknál kell elvégezni.

- Tolja rá a kiegészítő tömítést a szerelési segédeszköze.
A tömítés lapos oldala a túlfolyótest felé kell nézzen.
- Dugja be a kiegészítő tömítést a túlfolyónyílásba.
- A kiegészítő tömítést úgy helyezze el, hogy a kiemelkedés a túlfolyónyílásban legyen és a túlfolyótestre lehetőleg teljes felületében felfeküdjön.



- Tolja rá az új karimát a szerelési segédeszköze.
- Dugja bele a karimát a túlfolyótestbe.



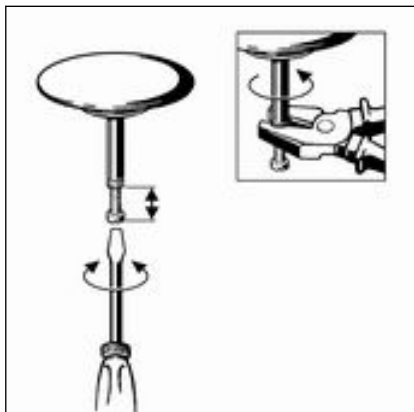
- Tolja rá a rögzítőcsavart a szerelési segédeszköze.
- Az óramutató járásának irányába csavarja be a rögzítőcsavart és húzza meg kézzel.

Fogóval vagy más szerszámmal a rögzítőkarimát megsértheti. A rögzítőkarimát kizárólag kézzel forgassa.

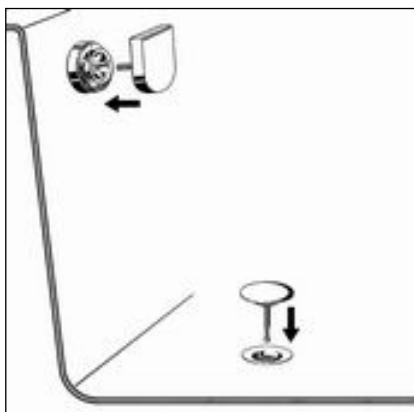
- A szerelési segédeszközt az óramutató járásának irányában elforgatva oldja ki, majd vegye le.

3.2.2 A tartozékkészlet szerelése

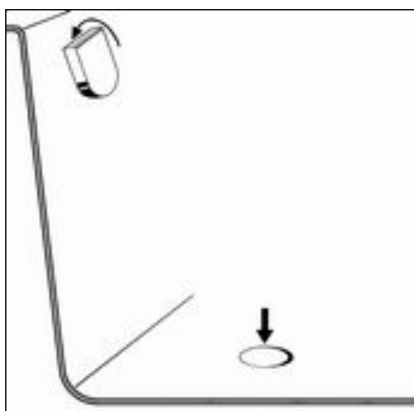
A rozetta és a szelepkúp sérüléseinek az elkerülése érdekében a tartozékkészletet csak az összes helyszíni munka elvégzése után szerelje fel. Ehhez a következőképpen járjon el:



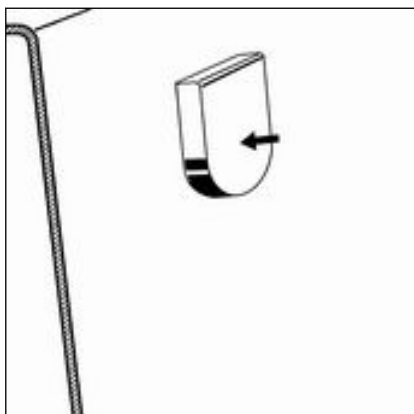
- Az állítócsavar segítségével állítsa be a szelepkúpot, majd biztosítsa az anyával.



- Távolítsa el a piros építési védelmet.
- Helyezze be a szelepkúpot.
- A forgatható rozettát lazán (nem rögzülésig betolva) tegye be.



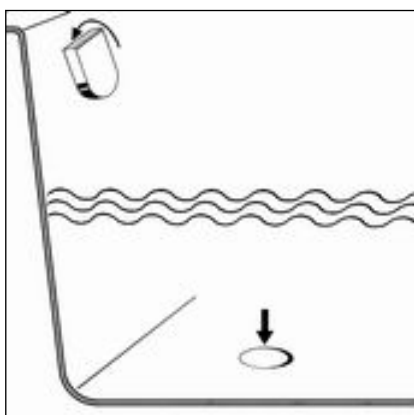
- A forgatható rozettát a beállításhoz forgassa el ütközésig balra.
 - A szelepkúp lezár.



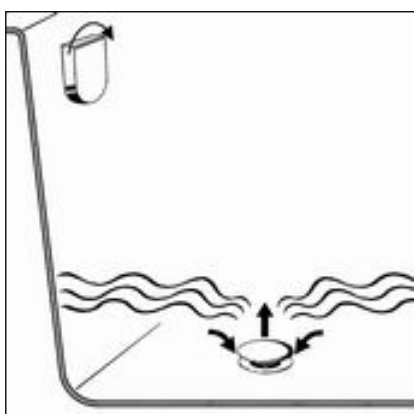
- Vegye ki a forgatható rozettát.
- A forgatható rozettát a lapos oldalával felfelé helyezze be.
 - A forgatható rozetta megfelelően van beállítva.

3.3 Kezelés

A le- és túlfolyó kezelése a túlfolyón található forgatható rozettával történik. A lefolyó zárásához vagy nyitásához a következő módon járjon el:

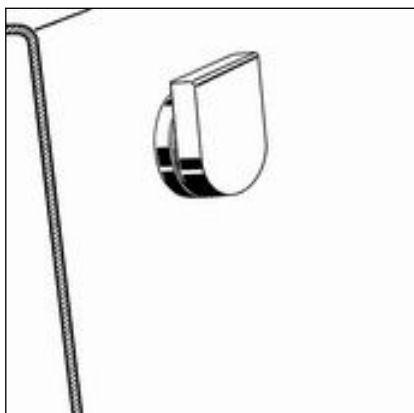


- Forgassa el balra a forgatható rozettát.
 - A lefolyó záródik.



- Forgassa jobbra a forgatható rozettát.
 - A lefolyó kinyílik.

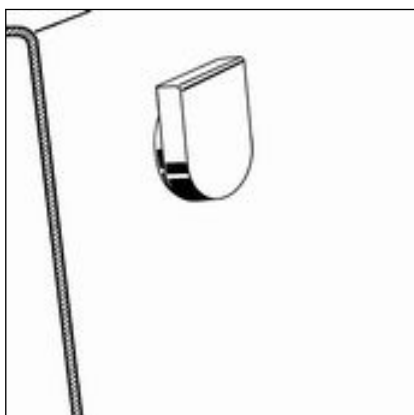
A vízszintemelés működési módja



A vízszintemelés az alábbi módon működik:

A vízszintemelés ki van kapcsolva, ha a rozetta ki van húzva.

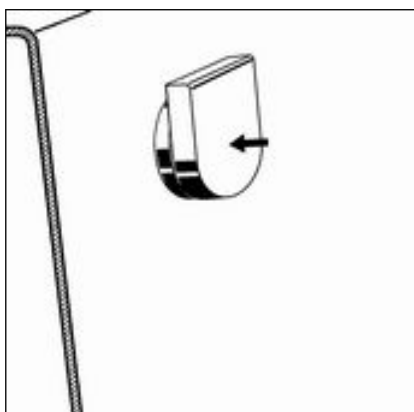
A víz a forgatható rozetta mögötti lefolyónyíláson át folyik le.



A vízszintemelés be van kapcsolva, ha a rozetta be van nyomva.

A víz a forgatható rozetta felső peremén lévő lefolyónyíláson át folyik le.

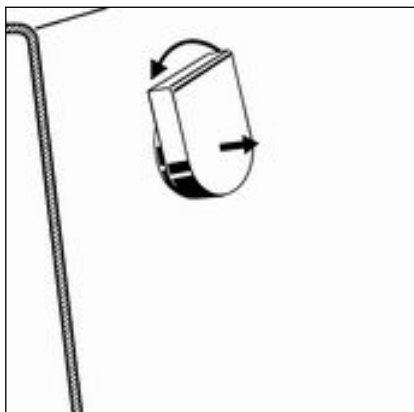
A vízszintemelés bekapcsolása



► A forgatható rozettát nyomja be a fürdőkádfalába.

□ A vízszintemelés ekkor be van kapcsolva.

A vízszintemelés kikapcsolása



- ▶ A vízszintemelés kikapcsolására két lehetősége van:
 - Húzza ki a forgatható rozettát.
 - Fordítsa el balra a forgatható rozettát.
- ◇ A vízszintemelés ekkor ki van kapcsolva.

3.4 Ápolás



FELHÍVÁS! Sérülés veszélye nem megfelelő tisztítószerek által.

A következő tisztítószerek károsíthatják a krómozott felületeket, ezért azokat tilos tisztításhoz használni:

- súrolószerek
- karcoló szivacsok
- mész-, gipsz- vagy cementoldószerek
- oldószerek vagy más savtartalmú tisztítószerek

A rendszeres ápoláshoz, illetve a forgatható rozettán és a szelepkúpon jelentkező vízkőlerakódások megelőzéséhez használjon normál szappant vagy enyhe tisztítószeret. Ne használjon súrolószeret vagy karcoló tárgyakat!

A durva szennyeződések (a lefolyótest és a szifon környékén is) háztartási tisztítószerrel tudja eltávolítani. A tisztítószer az előírt hatásidő letelte után tiszta vízzel alaposan mossa le. Az alkatrészekon nem szabad maradványoknak visszamaradniuk.

3.5 Ártalmatlanítás

A terméket és a csomagolást a mindenkori anyagcsoportok (pl. papír, fém, műanyag, nemvasfémek) szerint kell szétválogatni és a hatályos nemzeti törvényhozás értelmében ártalmatlanítani.



Viega Kereskedelmi Kft.

info@viega.hu

viega.hu

HU • 2022-08 • VPN150058

