

# Használati útmutató

## Domoplex lefolyó



**Modell**  
6928

**Gyártási évtől**  
2015.06

**viega**

# Tartalomjegyzék

<b>1</b>	<b>A használati utasításról</b>	<b>3</b>
	1.1 Célcsoportok	3
	1.2 Megjegyzések jelölése	3
<b>2</b>	<b>Termékinformáció</b>	<b>5</b>
	2.1 Rendeltetésszerű használat	5
	2.1.1 Alkalmazási területek	5
	2.2 Termékleírás	6
	2.2.1 Áttekintés	6
	2.2.2 Műszaki adatok	6
<b>3</b>	<b>Kezelés</b>	<b>7</b>
	3.1 Szerelési információk	7
	3.1.1 Szerelési feltételek	7
	3.1.2 Beépítési méretek	7
	3.2 Szerelés	7
	3.2.1 A lefolyó beszerelése	7
	3.2.2 A szennyvízrendszer csatlakoztatása	9
	3.2.3 Tömítettségvizsgálat	10
	3.3 Gondozás	10
	3.4 A lefolyó tisztítása	11
	3.5 Ártalmatlanítás	13

# 1 A használati utasításról

A dokumentumra szerzői jogok vonatkoznak, további információkat a [viega.com/legal](http://viega.com/legal) webhelyen találhat.

## 1.1 Célcsoportok

Az utasításban található információk a következő személyekre vonatkoznak:

- Fűtés- és vízvezeték-szerelők, ill. képzett szakemberek
- Üzemeltetők
- Végfelhasználók

A fent megnevezett képzettséggel, ill. képesítéssel nem rendelkező személyek számára a termék szerelése, telepítése és adott esetben karbantartása nem megengedett. Ez a korlátozás nem vonatkozik a lehetséges kezelési tudnivalókra.

A Viega termékek beszerelését a technika általánosan elismert szabályai és a Viega használati utasítások szerint kell végezni.

## 1.2 Megjegyzések jelölése

A figyelmeztető és a tájékoztató szövegek a további szövegektől elkülönítve, megfelelő piktogramokkal vannak megjelölve.



### **VESZÉLY!**

Ez a szimbólum lehetséges életveszélyes sérülésekre figyelmeztet.



### **FIGYELEM!**

Ez a szimbólum lehetséges súlyos sérülésekre figyelmeztet.



### **VIGYÁZAT!**

Ez a szimbólum lehetséges sérülésekre figyelmeztet.



### **FELHÍVÁS!**

Ez a szimbólum lehetséges anyagi károkra figyelmeztet.



A megjegyzések további hasznos tanácsokat nyújtanak.

## 2 Termékinformáció

### 2.1 Rendeltetésszerű használat

#### 2.1.1 Alkalmazási területek



#### **FELHÍVÁS!** **Károsodás veszélye nem megfelelő folyadékok miatt**

A lefolyó károsodásának megelőzése érdekében abba csak a következő folyadékokat engedje:

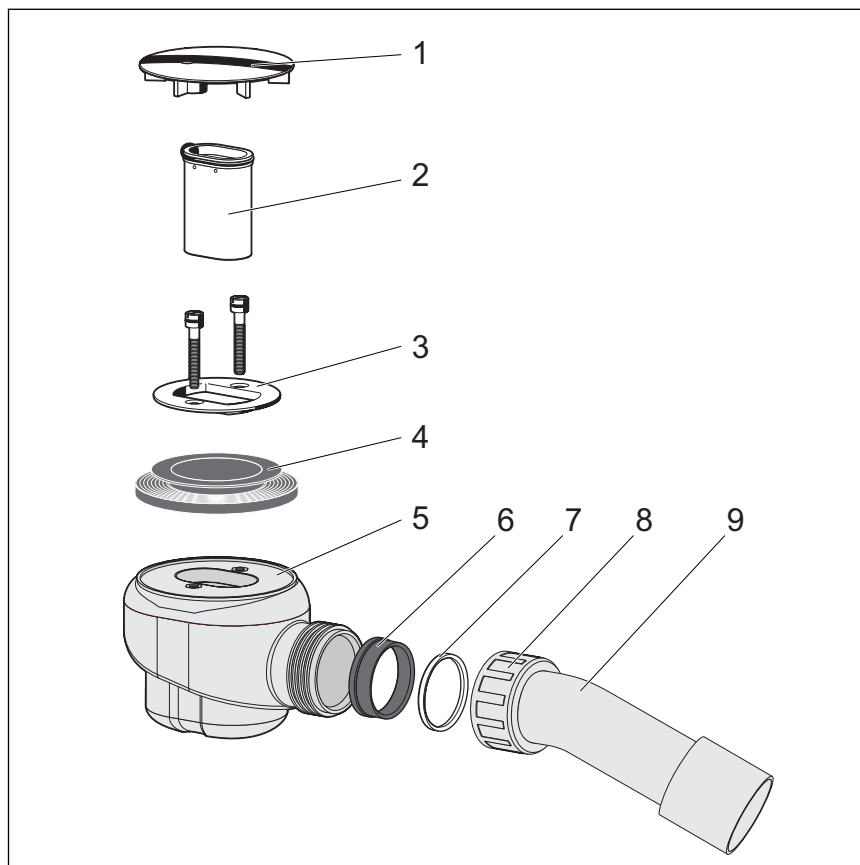
- 4-nél magasabb pH-értékű folyadékok
- legfeljebb 95 °C hőmérsékletű háztartási szennyvizek

A Domoplex zuhanylefolyó egy szagelzáróval rendelkező lefolyó 52 mm széles lefolyónyílással rendelkező zuhanytálcákhoz.

Pontos információk az összes zuhanytálca-modellről és a megfelelő Viega lefolyókról a katalógusban vagy az interneten található.

## 2.2 Termékleírás

### 2.2.1 Áttekintés



1. ábra: Alkatrészek

- 1 - Takarófedél
- 2 - Merülőcső
- 3 - Rögzítőkarima csavarokkal
- 4 - Tömítés
- 5 - Szagelzár
- 6 - Tömítőgyűrű
- 7 - Csúszógyűrű
- 8 - Hollandi anya
- 9 - Lefolyóív

### 2.2.2 Műszaki adatok

Lefolyási teljesítmény 120 mm torlasztási magasságnál	0,73 l / s
Lefolyónyílás átmérője	52 mm
Lefolyócsonk DN (névleges átmérő)	40 / 50 mm
Magasság	80 mm
Méreték és beépítési mélység	☞ fejezet 3.1.2 „Beépítési méretek“ a(z) 7. oldalon
Vízzár-magasság	50 mm

## 3 Kezelés

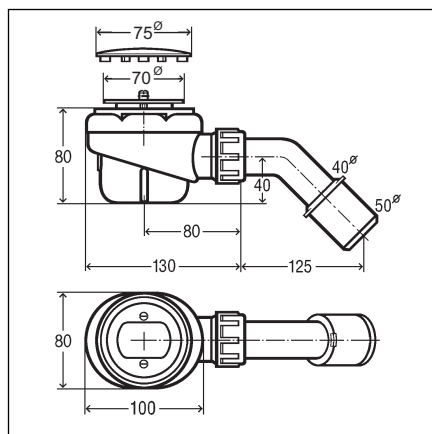
### 3.1 Szerelési információk

#### 3.1.1 Szerelési feltételek

A lefolyó szerelésére a következő előfeltételek vonatkoznak:

- A zuhanytálcát beszerelték.
- A vízvezető vezetékét a zuhanytálcáig lefektették.
- A zuhanytálca alsó oldala hozzáférhető.
- A lefolyási teljesítmény kielégítő 120 mm torlasztási magasságnál.

#### 3.1.2 Beépítési méretek



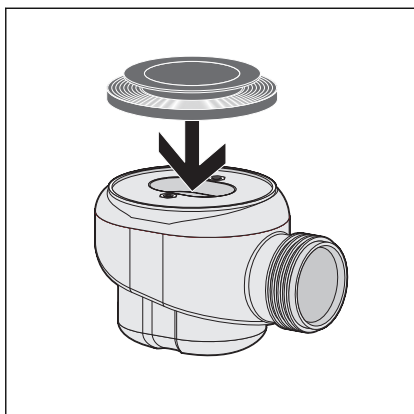
2. ábra: Méretraajz

### 3.2 Szerelés

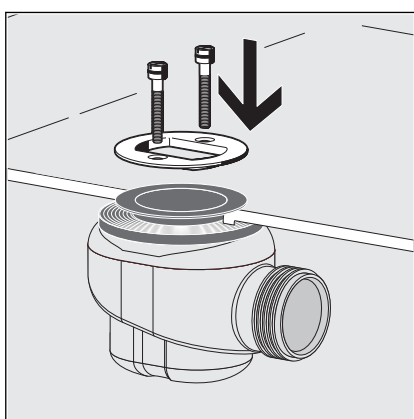
#### 3.2.1 A lefolyó beszerelése

##### A tömítés behelyezése

A lefolyó beszerelése során a következőképpen járjon el:



- A tömitést helyezze fel a lefolyó tömítőfelületére, és nyomja be a tartóhoronyba.



- A lefolyótestet a tömitéssel pozícionálja a zuhanytálca alá.
- A tömítés felső részét vezesse át a lefolyónyíláson.

### A lefolyó rögzítése

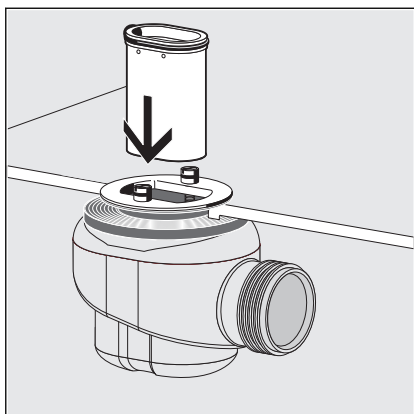


- Helyezze fel a rögzítőkarimát, majd kézzel helyezze be a csavarokat.

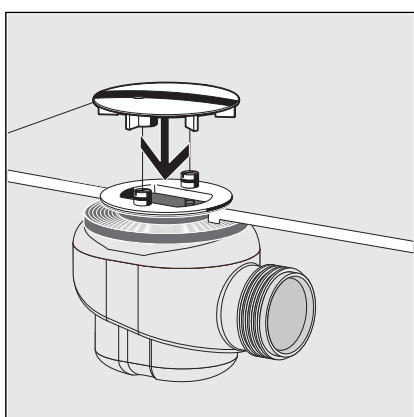
**FELHÍVÁS! Csak csavarhúzóval használjon, ne dolgozzon akkus csavarozóval.**

- Húzza meg egyenletesen a csavarokat.





► Helyezze be a merülőcsövet a szigelzáróba.



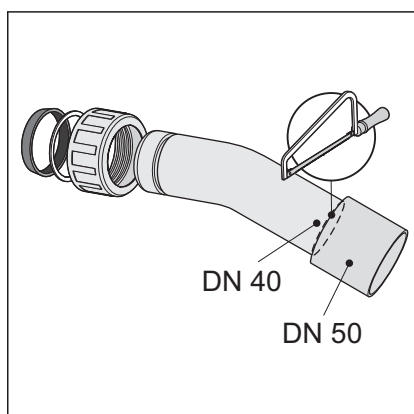
► A takarófedelet nyomja rá a két rögzítési pontra.

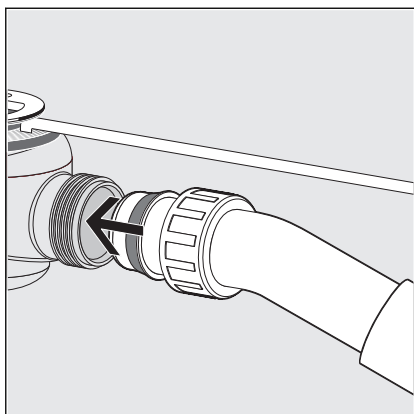
### 3.2.2 A szennyvízrendszer csatlakoztatása

A lefolyónak a szennyvízrendszerre való csatlakoztatása során a következőképpen járjon el:

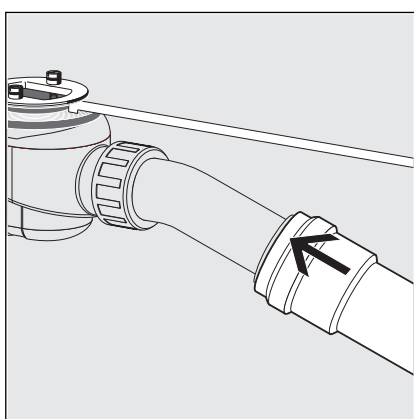
Előfeltétel:

- A lefolyótestet beszerelték a zuhanytálcába.
- Ha a szennyvízcső csak 40 mm átmérőjű, akkor fűrészelje le a lefolyóívet.





- A hollandi anyát, a csúszógyűrűt és a tömitést csúsztassa rá a lefolyócsőre.
- A hollandi anyát csavarozza hozzá a lefolyótesthez.



- A szagelzót úgy igazítsa be, hogy a lefolyóív csatlakoztatható legyen a szennyvízvezetékre.
- A szennyvízcövet nyomja rá a lefolyóívre.

### 3.2.3 Tömítettségvizsgálat

Tömítettségvizsgálatként elegendő egy egyszerű szemrevételezéses ellenőrzés.

- A lefolyókészletet ellenőrizze látható tömítetlenségek vonatkozásában.

## 3.3 Gondozás



### **FELHÍVÁS!** Sérülés veszélye nem megfelelő tisztítószerek által.

A következő tisztítószerek károsíthatják a krómozott felületeket, ezért azokat tilos tisztításhoz használni:

- súrolószerek
- karcoló szivacsok
- mész-, gipsz- vagy cementoldószerek
- oldószerek vagy más savtartalmú tisztítószerek

A rendszeres gondozáshoz és a forgatható rozettán és a szelepkúpon jelentkező vízkőlerakódások megelőzéséhez használjon normál szappant vagy lágy tisztítószerrel. Semmi esetre ne használjon súrolószert vagy karcoló tárgyakat.

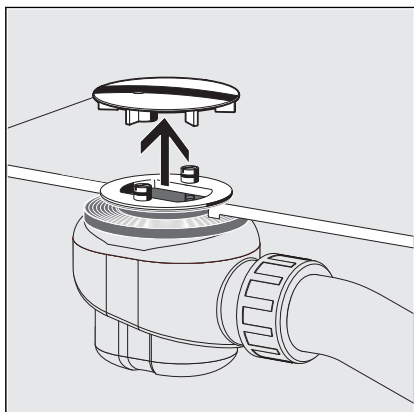
A durva szennyeződések, a lefolyótest és a szifon környékén is, háztartási tisztítószerrel tudja eltávolítani. Ügyeljen rá, hogy a tisztítószer az előírt hatásidő letelte után tiszta vízzel nagyon alaposan mossa le. Az alkatrészekben nem szabad maradványoknak visszamaradniuk.

### 3.4 A lefolyó tisztítása

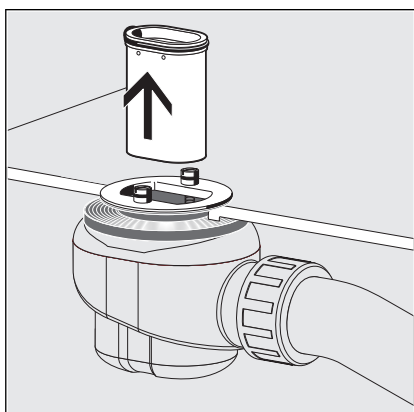


#### FELHÍVÁS!

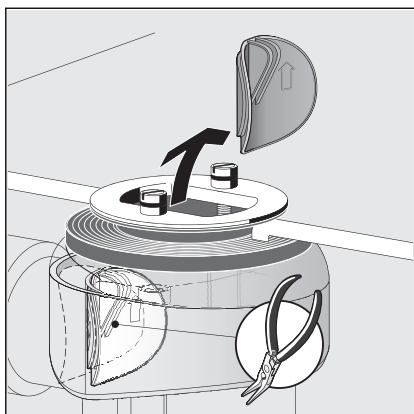
A lefolyórendszer tisztítása során ügyeljen rá, hogy ne sérüljön a szagelzáró.



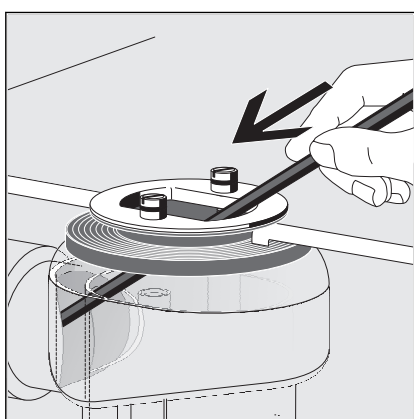
► Emelje le a takarófedelelet.



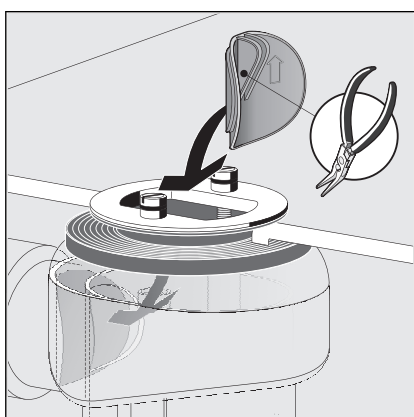
► Felfelé húzva emelje ki a merülőcsövet.



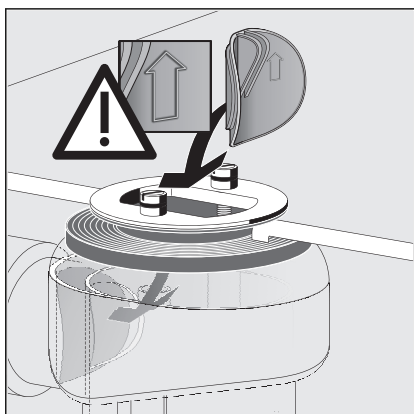
- A lefolyóvezetékhez való szabad hozzáféréshez: Fogóval fogja meg a záródugó fedőrészt, és húzza ki.



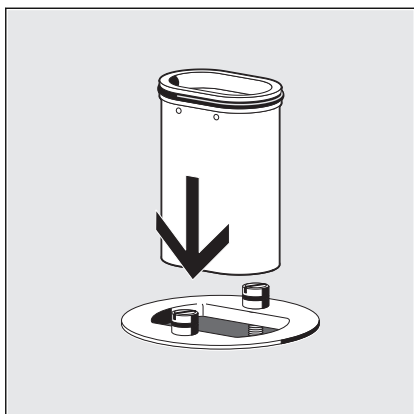
- Óvatosan tisztítsa meg a lefolyót, ügyeljen rá, hogy közben ne sérüljön a berendezés.



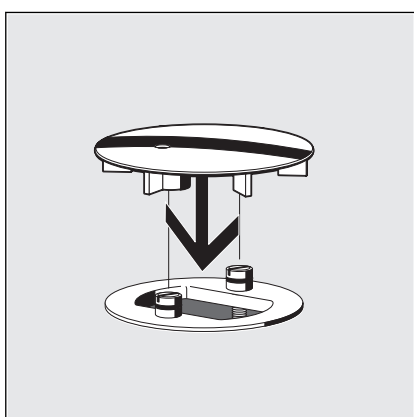
- Helyezze be a záródugót úgy, hogy az a felületbe illeszkedjen.



- Ügyeljen a záródugó megfelelő pozicionálására. A fedőrésznek függőlegesen kell elhelyezkednie.



► Helyezze be a merülőcsövet.



► Helyezze fel a takarófedelelet.

### 3.5 Ártalmatlanítás

A terméket és a csomagolást a mindenkori anyagcsoportok (pl. papír, fém, műanyag, nemvasfémek) szerint kell szétválogatni és a hatályos nemzeti törvényhozás értelmében ártalmatlanítani.



**Viega Kereskedelmi Kft.**

[info@viega.hu](mailto:info@viega.hu)

[viega.hu](http://viega.hu)

HU • 2020-12 • VPN140268

