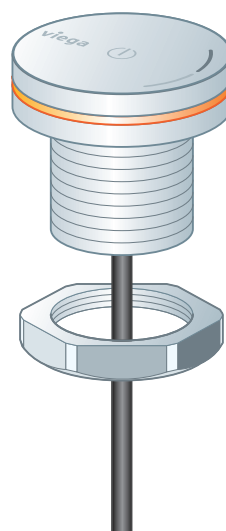
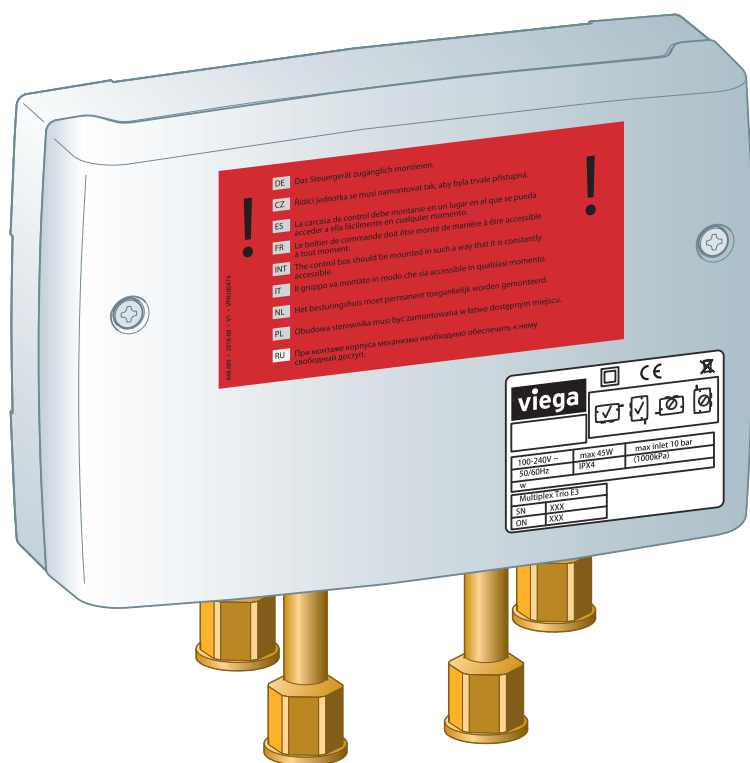


Használati útmutató

Multiplex Trio E-szerelvény, elektronikus keverőegység



fürdőkád feltöltése (elektronikusan vezérelve), Multiplex Trio,
Multiplex Trio F, Rotaplex Trio vagy Rotaplex Trio F (opcionálisan
elektromos működtetés) használatával

Modell
6146

Gyártási évtől
2010.01

viega

Tartalomjegyzék

1	A használati utasításról	4
	1.1 Célcsoportok	4
	1.2 Megjegyzések jelölése	4
	1.3 Megjegyzés a nyelvváltozattal kapcsolatosan	5
2	Termékinformáció	6
	2.1 Szabványok és szabálygyűjtemények	6
	2.2 Biztonsági tudnivalók	7
	2.3 Rendeltetésszerű használat	8
	2.3.1 Alkalmazási területek	8
	2.3.2 Karbantartás	8
	2.4 Termékleírás	9
	2.4.1 Áttekintés	9
	2.4.2 Műszaki adatok	10
	2.4.3 Funkciók	11
	2.4.4 Kezelőelemek és menük	12
	2.5 Tartozékok	14
3	Kezelés	17
	3.1 Szerelési információk	17
	3.1.1 Szerelési feltételek	17
	3.1.2 Beépítési méretek	19
	3.2 Szerelés	19
	3.2.1 A keverőegység beszerelése	19
	3.2.2 A kezelőelem felszerelése	23
	3.2.3 Elektromos lefolyó csatlakoztatása (opcionális)	25
	3.3 Kezelés	25
	3.3.1 Gyári beállítások	25
	3.3.2 A vízbefolyás kézi beállítása	26
	3.3.3 A hőmérsékletzár kikapcsolása	27
	3.3.4 Vízbefolyó cseréje	28
	3.3.5 Személyes beállítások használata	28
	3.3.6 A lefolyó elektronikus működtetése	30
	3.3.7 A funkciózár használata	30
	3.3.8 Tisztító funkciók	31
	3.3.9 Rendszerdiagnosztika és statisztika	32
	3.4 Hibaelhárítás	33
	3.5 Gondozás és karbantartás	35

3.5.1	Ápolási utasítások	35
3.5.2	Karbantartás	35
3.5.3	A sarokszelepek szűrőjének cseréje	36
3.5.4	Akkumulátor cseréje	37
3.6	Ártalmatlanítás	39

1 A használati utasításról

A dokumentumra szerzői jogok vonatkoznak, további információkat a viega.com/legal webhelyen találhat.

1.1 Célcsoportok

Az utasításban található információk a következő személyekre vonatkoznak:

- fűtés- és vízvezeték szerelők, ill. képzett szakemberek
- villanszerelő szakiparosok
- üzemeltetők
- végfelhasználók

A fent megnevezett képzettséggel, ill. képesítéssel nem rendelkező személyek számára a termék szerelése, telepítése és adott esetben karbantartása nem megengedett. Ez a korlátozás nem vonatkozik a lehetséges kezelési tudnivalókra.

A Viega termékek beszerelését a technika általánosan elismert szabályai és a Viega használati utasítások szerint kell végezni.

1.2 Megjegyzések jelölése

A figyelmeztető és a tájékoztató szövegek a további szövegektől elkülönítve, megfelelő piktogramokkal vannak megjelölve.



VESZÉLY!

Lehetséges életveszélyes sérülésekre figyelmeztet.



FIGYELEM!

Lehetséges súlyos sérülésekre figyelmeztet.



VIGYÁZAT!

Lehetséges sérülésekre figyelmeztet.



MEGJEGYZÉS!

Lehetséges anyagi károkra figyelmeztet.



Kiegészítő megjegyzések és tippek.

1.3 Megjegyzés a nyelvváltozattal kapcsolatosan

A használati utasítás fontos információkat tartalmaz a termék, ill. rendszer kiválasztásához, a szereléshez és az üzembe helyezéshez, valamint a rendeltetésszerű használathoz, és amennyiben szükséges, a karbantartáshoz. Ezek, a termékekkel, azok tulajdonságaival és alkalmazástechnikáival kapcsolatos információk a jelenleg hatályos európai (pl. EN) és/vagy németországi (pl. DIN/DVGW) szabványokon alapulnak.

A szöveg némely szakasza az európai/németországi műszaki előírásokra utalhat. Egyéb országok számára, amennyiben ott megfelelő követelmények nem érhetőek el, ezek az előírások ajánlásként szolgálnak. Az ide vonatkozó nemzeti törvények, normák, előírások, szabványok, valamint egyéb műszaki előírások a németországi/európai irányelvekkel, valamint jelen utasítással szemben előnyben részesítendőek: Az itt ismertetett információk nem kötelező jellegűek más országok és régiók számára és, ahogyan arra már utaltunk, csak támpontként szolgálnak.

2 Termékinformáció

2.1 Szabványok és szabálygyűjtemények

Az alábbi szabványok és szabálygyűjtemények Németországra és Európára érvényesek. Az egyes országok országos szabályozásai megtalálhatók az adott ország webhelyén, amely elérhető a viega.hu/szabvanyok oldalon.

Szabálygyűjtemények a következő szakaszból: Alkalmazási területek

Hatály / tudnivaló	A Németországban érvényes szabálygyűjtemény
Szsaniter szerelvényekre vonatkozó teljesült követelmények	EN 1111
Szsaniter szerelvényekre vonatkozó teljesült követelmények	EN 15091
Alkalmazás ivóvízszereleéseknél	DIN 1988
Alkalmazás ivóvízszereleéseknél	EN 806

Szabálygyűjtemények a következő szakaszból: Keverőegység szerelése

Hatály / tudnivaló	A Németországban érvényes szabálygyűjtemény
230 V csatlakozás	VDE 0100 701-es rész (IEC 6036-7-701:2006, módosított)

Szabálygyűjtemények a következő szakaszból: Biztonság

Hatály / tudnivaló	A Németországban érvényes szabálygyűjtemény
Túlfolyó funkció	EN 274

Szabálygyűjtemények a következő szakaszból: Karbantartás

Hatály / tudnivaló	A Németországban érvényes szabálygyűjtemény
Termikus fertőtlenítés 72 óra használaton kívüli állapot után	VDI 6023
Termikus fertőtlenítés 7 nap után	EN 806-5

2.2 Biztonsági tudnivalók



VESZÉLY!

Veszély elektromos áramból eredően

Az áramütés égési sérülésekhez és súlyos sérülésekhez vagy akár halálhoz is vezethet.

- Az elektronikán kizárólag villanszerelő szakemberek végezhetnek munkát.
- A ház felnyitása előtt kapcsolja le a hálózati feszültséget.
- A hálózati tápegység csatlakoztatása előtt kapcsolja le a hálózati feszültséget.



FIGYELEM!

A forró víz miatti leforrázás veszélye

A forró víz elsősorban gyermekek esetén okozhat súlyos forrázásos sérüléseket.

A forrázás megelőzése érdekében ügyeljen az alábbi intézkedések betartására:

- A gyermekeket soha ne hagyja felügyelet nélkül játszani a kezelőelemekkel.
- A hőmérsékletzárát csak kivételes esetekben kapcsolja ki.
- A termikus fertőtlenítés előtt gondoskodjon róla, hogy senki ne kerülhessen érintkezésbe a forró vízzel.



FIGYELEM!

Sérülésveszély távvezérlés esetén

A távoli hozzáféréseken keresztüli vezérlést csak akkor használja, ha senki nem tartózkodik a közvetlenül érintett műveleti területen.

- A befolyó biztonsági lekapcsolása nem váltja ki a túlfolyó funkciót, lásd ☞ „Szabálygyűjtemények a következő szakaszból: Biztonság” a(z) 6. oldalon.
- A vezérlő házának felnyitása előtt kapcsolja le és biztosítsa visszakapcsolás ellen a hálózati feszültséget.
- A vezérlő házának kábelét úgy vezesse, hogy ahhoz ne lehessen hozzáérni.

2.3 Rendeltetésszerű használat

2.3.1 Alkalmazási területek



Ivóvíz-felmelegítés

Ivóvíz-felmelegítéshez kizárólag elektromos átfolyós vízmelegítők használhatók.

A Viega a következő modelleket javasolja:

- Stiebel Eltron DHB-E 18, 21, 24 SL
- Vaillant VED E 24/7
- ezekkel megegyező teljesítményű átfolyós vízmelegítők

A termék egy keverőszerelvény fürdőkádhoz elektromos vezérléssel a vízhőmérséklet és a töltésmennyiség beállításához. A keverőszerelvény segítségével a fürdőkád megtöltése mellett a víz leengedése is szabályozható, ha elektromos lefolyó/túlfolyó került beépítésre.

A teljesített műszaki követelmények és az ivóvíz-szerelésben való alkalmazás tekintetében lásd: ☞ „Szabálygyűjtemények a következő szakaszból: Alkalmazási területek” a(z) 6. oldalon.

A termék teljes beszereléséhez egy lefolyó/túlfolyó, egy vízbefolyó és egy csőmegszakító szükséges. További információk ezzel kapcsolatban itt érhetők el: ☞ fejezet 2.5 „Tartozékok” a(z) 14. oldalon.

2.3.2 Karbantartás

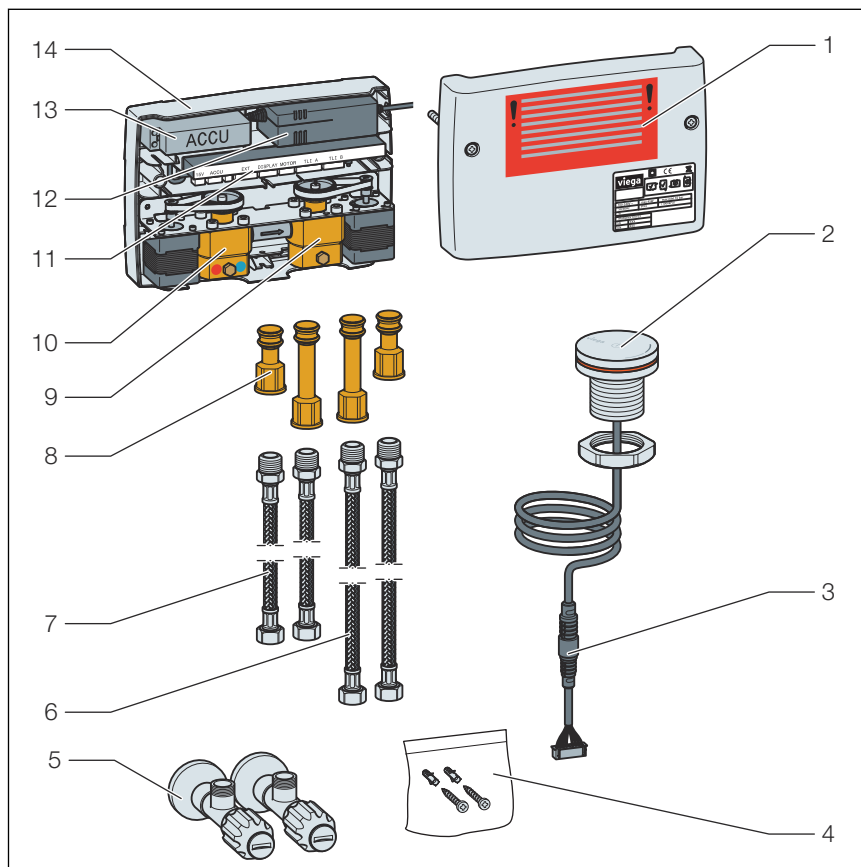
A rendeltetésszerű használatához tartozik a ☞ fejezet 3.5.2 „Karbantartás” a(z) 35. oldalon rendszer rendszeres karbantartása is.



Tájékoztassa az építetetőt, ill. az üzemeltetőt vagy a végfelhasználót a karbantartási kötelezettségről.

2.4 Termékleírás

2.4.1 Áttekintés

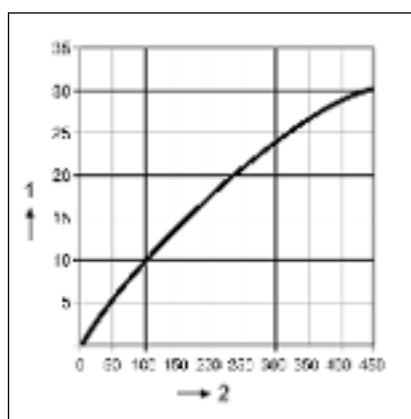


1. ábra: Alkatrészek és szállítási terjedelem

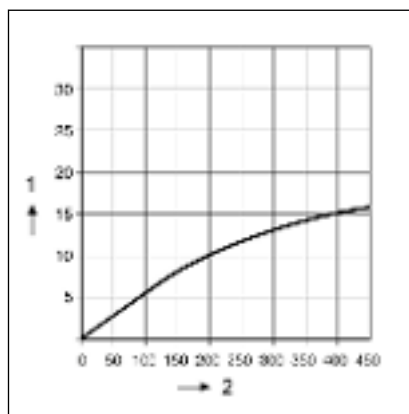
- 1 Ház felső része
- 2 Kezelőelem
- 3 Csatlakozókábel dugós csatlakozással (opcionálisan hosszabbítható)
- 4 Rögzítőanyag
- 5 2 sarokszelep szűrővel, R $\frac{1}{2}$ x G $\frac{1}{2}$
- 6 Flexibilis csatlakozótömlő R $\frac{1}{2}$ x G $\frac{1}{2}$, (520 mm hosszú)
- 7 Flexibilis csatlakozótömlő R $\frac{1}{2}$ x G $\frac{1}{2}$, (300 mm hosszú)
- 8 Szervomotor csatlakozókészlet
- 9 Szervomotor a kád és a kézi zuhany közötti váltáshoz
- 10 Szervomotor a hideg- és melegvíz keverőszerelvényhez
- 11 Vezérlés dugós érintkezőkkel az összes komponenshez
- 12 230 V-os hálózati tápegység 3 m-es csatlakozókábelrel
- 13 Akkumulátor a vészüzem mód esetére
- 14 Ház

2.4.2 Műszaki adatok

Üzemi nyomás	maximum 1 MPa (10 bar)
Ajánlott kifolyási nyomás	0,1–0,5 MPa (1–5 bar)
Nyomáskülönbség a HHV és a HMV között	maximum 0,1 MPa (1 bar)
Vizsgálati nyomás	1,5 MPa (15 bar) (1,5-szeres maximális üzemi nyomás)
Méreték	↪ fejezet 3.1.2 „Beépítési méretek” a(z) 19. oldalon
Átfolyási teljesítmény	↪ 2. ábra vagy ↪ 3. ábra
Melegvíz-hőmérséklet	$T_{\max} \leq 60 \text{ °C}$ ($>40 \text{ °C}$ -tól kezdődően forrázás elleni védelemként a kezelőelem forgatásakor csökken a hőmérséklet növekedése.) <i>termikus fertőtlenítés esetén:</i> $T_{\max} \leq 85 \text{ °C}$
Feszültségellátás	100–240 V AC, 50/60 Hz
Teljesítményfelvétel	Készenléti üzemmód $< 1 \text{ W}$; $P_{\max} 45 \text{ W}$
A kezelőelemhez vezető csatlakozókábel hossza	3 m (opcionálisan további 3 m-rel meghosszabbítható)
Elektronikus keverőegység védettségi fokozata	IPX4
Kezelőelem védettségi fokozata	IPX4



2. ábra: Átfolyási teljesítmény tartozékok nélkül (sarokszелеpek, töltőtömlő, csőmegszakító)



3. ábra: Átfolyási teljesítmény tartozékokkal (sarokszelepek, töltőtömlő, csőmegszakító)

- 1 - l / min
2 - Δp / kPa

2.4.3 Funkciók

Az elektromos keverőszerelvény fürdőkádkak egyedi, kívánt víz hőmérsékletű vízzel való feltöltésére szolgál. Ebből a célból a keverőszerelvény három memóriahellyel rendelkezik, amelyekben a víz hőmérsékletre, a töltésmennyiségre és a kád töltési magasságára vonatkozó egyéni beállítások tárolhatók, és a következő használatkor újra felhasználhatók.

Alapfunkciók

Az elektromos keverőszerelvényt elektromos működtetésű Viega kádlefolyók/túlfolyók vezérlésére optimalizálták. Kézi működtetésű lefolyó/túlfolyó használata esetén a keverőszerelvény minden funkciója használható, kivéve a lefolyó elektromos nyitását és zárását.

A következő alapfunkciók vezérelhetők elektromosan a keverőszerelvényen:

- vízbefolyás elindítása és leállítása
- víz hőmérséklet beállítása
- vízbefolyás erősségének beállítása
- váltás a kád befolyó és a kézi zuhany között
- kád befolyó nyitása és zárása (csak az elektromosan vezérelt lefolyók esetében; lásd a termékportfóliót)
- személyes beállítások mentése, használata és törlése

Speciális funkciók

Speciális funkciók azok a funkciók, amelyek nem szükségesek a keverőszerelvény mindennapi használatához. A speciális funkciók közé tartoznak az alapbeállítások, valamint a karbantartási és ápolási funkciók.

A keverőszerelvény a következő speciális funkciókkal rendelkezik:

- Diagnosztikai üzemmód a működési próba elvégzéséhez
- Termikus fertőtlenítés végrehajtása
- a gyári beállítások visszaállítása

- funkciózár aktiválása a „Termikus fertőtlenítés” és a „Gyári beállítások visszaállítása” zárolásához
- hőmérsékletzár feloldása
- ápolási üzemmód a kezelőelem ideiglenes kikapcsolásához, pl. tisztítási munkálatokhoz
- a lefolyókészlet automatikus nyitása és zárása, ha megfelelő Viega lefolyókészlet van beszerelve (motoros szelepkúp)

Vészüzem akkumulátorról

A keverőszerelvény akkumulátorral rendelkezik, amely áramkimaradás esetén átveszi a keverőszerelvény feszültségellátását, hogy a keverőszerelvényt el lehessen zárni.

Amint helyreállt a feszültségellátás, az akkumulátor ismét feltöltődik.

Hőmérséklet-korlátozás / forrázás elleni védelem

A keverőszerelvény két funkcióval véd a forrázás ellen:

- 40 °C-os hőmérséklettől kezdve a hőmérséklet kezelőelemen keresztüli beállítása 1:10 arányban csökken. Ez azt jelenti, hogy a hőmérséklet sokkal lassabban emelkedik, így a víz hőmérséklete nem emelkedik akaratlanul túl magasra.

A hőmérséklet a szokásos sebességgel csökken akkor is, ha a forrázás elleni védelem aktív.

- A termikus fertőtlenítés az opciós zárral kikapcsolható. Ez a funkció például gyermekvédelmi céllal is használható.

2.4.4 Kezelőelemek és menük

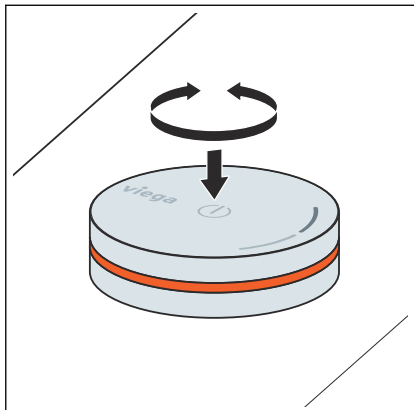
Üzemállapot

Az elektronikus keverőszerelvény két üzemállapotot különböztet meg:

- [OFF] üzemállapot **elzár**t vízellátás esetén
- [ON] üzemállapot **megnyit**ott vízellátás esetén

Üzemállapottól függően különböző funkciókat lehet végrehajtani.

Kezelőelem



4. ábra: Kezelőelem

A menü felépítése

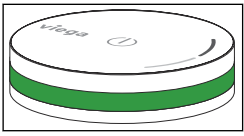
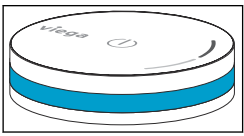
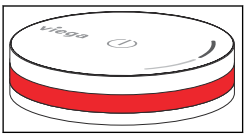
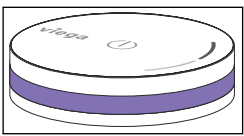
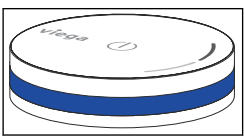
A kezelőelem megnyomható és elforgatható.

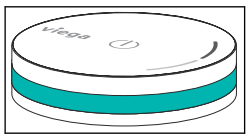
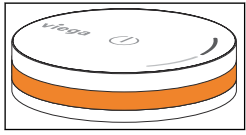
Hosszan nyomva tartás = Világítógyűrű jelzi a különböző menüfunkciókat.

Rövid megnyomás = Víz folyik be / a vízbefolyás megszűnik.

Forgatás = Különböző beállítások végrehajtása (pl. a víz hőmérséklet módosítása).

A kezelőelemet hosszan megnyomva megjelenik a menü. Amíg az A kezelőelemet nyomva tartja, a különböző menüfunkciók egymás után jelennek meg. A menüfunkciókat a világítógyűrű különböző színei különböztetik meg. Minden szín más-más menüfunkciót jelöl (lásd a következő táblázatot).

A világítógyűrű színe		Funkció
Zöld		Készletléti mód
Világoskék		Váltás a kádbefolyó és a kézi zuhany között
Piros		38 °C-os hőmérsékletzár átlépése / Termikus fertőtlenítés
Ibolya		Személyes beállítások mentése
Sötétkék		Személyes beállítások törlése

Türkizkék		Funkciózár feloldása: egyszer villog = funkciók elérhetők kétszer villog = funkciók zárva
Narancs-sárga		Diagnosztika üzemmód



A világítógyűrű piros villogása [OFF] üzemállapotban a következőt jelzi: Az akkumulátor töltöttsége a minimális töltöttségi szint alá csökkent, és a kád-keverőszerelvény vezérlése már nem lehetséges (lásd [☞ fejezet 3.5.4 „Akkumulátor cseréje” a\(z\) 37. oldalon](#)).

A kezelési útmutatók felépítése

A keverőszerelvény kezelésével kapcsolatos összes útmutató szabványosított. Két tényező befolyásolja a termék működését, és együttesen vezetnek eredményre. Ez a két tényező az aktuális üzemállapot és a felhasználó által végrehajtott művelet.

Példa:

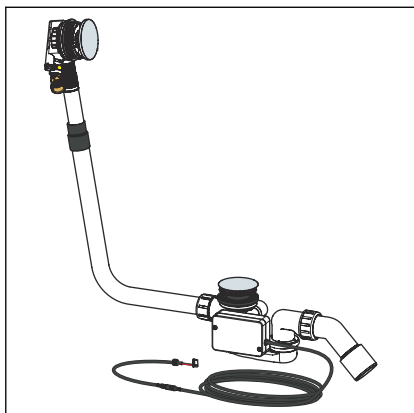
Üzemállapot	[OFF]
Művelet	A kezelőelem egyszeri rövid megnyomása.
Eredmény	A víz elkezd folyni. (Legfeljebb 45 perc után automatikusan leáll).

2.5 Tartozékok



Az itt felsorolt tartozékok nem részei a kiserelésnek. Ezeket szükség esetén külön kell megvásárolni.

Szükséges tartozékok

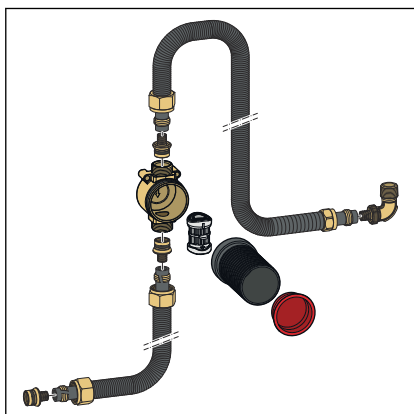


Hozzá-/le-/túlfolyó

A termék teljes körű beépíthetőségéhez egy vízbefolyó, valamint a kádhoz egy le-/túlfolyó szükséges.

Az alábbi négy Viega modell elektronikus keverőszerelvénytől való használatra van optimalizálva:

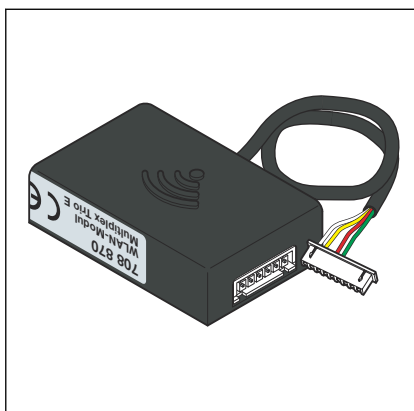
- Multiplex Trio-le-/túlfolyó, 6175.1 modell
- Rotaplex Trio-le-/túlfolyó, 6175.2 modell
- Multiplex Trio F-le-/túlfolyó, 6148.1 modell
- Rotaplex Trio F-le-/túlfolyó, 6148.2 modell



Csőmegszakító

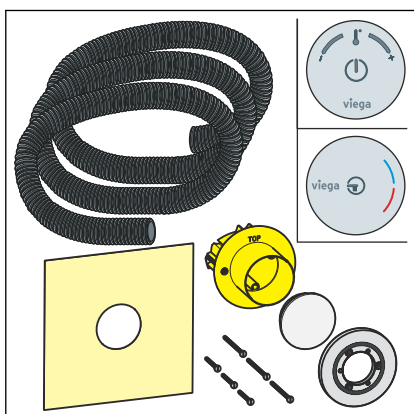
Azért, hogy a fürdővíz az ivóvízrendszerbe ne folyhasson vissza, csőmegszakítót kell beépíteni, pl. csatlakozókészlet DN 15 vakolat alatti csőmegszakítóval, 6161.86 modell. A csőmegszakítóhoz való megfelelő takaró rozettát külön kell megvásárolni.

Opcionális tartozékok



WLAN-modul

A keverőszerelvény mobil készülékekről (Android, iOS, Windows) közvetlenül vezérelhető. Ehhez szükséges a Multiplex Trio E-WLAN-modul, 6146.224 modell.



Bővítőkészlet kezelőelemekhez

A bővítőkészlet (6146.36 modell) egy kezelőelem falba vagy előfalba történő beépítésére szolgál. Tartalmaz egy vakolat alatti dobozt, egy gégecsövet a csatlakozókábelnek, valamint egy rögzítőkészletet szigetelő gallérral és krómozott takaró rozettával.



Hosszabbítókábel

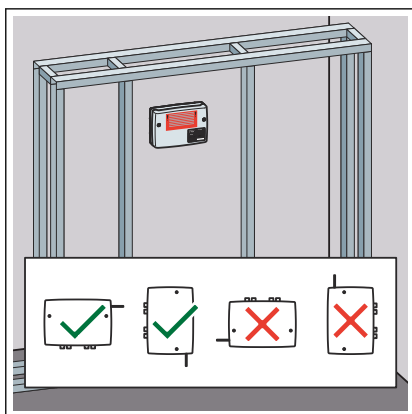
3 m-es hosszabbítókábel a kezelőelemhez: 6146.22 modell.

3 Kezelés

3.1 Szerelési információk

3.1.1 Szerelési feltételek

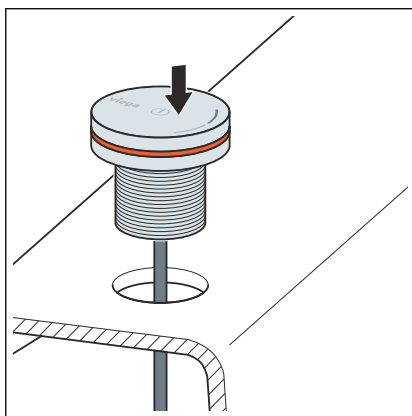
Keverőegység



A keverőegység szerelésére a következő előfeltételek vonatkoznak:

- A keverőegységet csak vízszintes vagy függőleges helyzetben, az ábrán látható módon szabad beszerelni.
- Karbantartási célból biztosítani kell a keverőegység hozzáférhetőségét, a ház felső részének pedig levehetőnek kell lennie.
A szerelés elvégezhető pl. egy szomszédos helyiségben vagy szernelőnyílással rendelkező előfalban.
- Feszültségellátásként 230 V-os csatlakozás áll rendelkezésre, lásd: ☞ „Szabálygyűjtemények a következő szakaszból: Keverőegység szerelése” a(z) 6. oldalon.
- A keverőegységet csak annyira szabad a kezelőelemtől távolabb helyezni, hogy a csatlakozókábel (3 m) ne feszüljön meg.
A kezelőelem csatlakozókábele szükség esetén 6 m hosszúságig hosszabbítható ☞ fejezet 2.5 „Tartozékok” a(z) 14. oldalon.

Kezelőelem



A kezelőelem szerelésére a következő előfeltételek vonatkoznak:

- A kezelőelemnek a kád belsejéből és a kádon kívülről is jól elérhetőnek kell lennie.
- A kezelőelem 60 x 60 mm méretű sima felületen (pl. az előfalban) vagy a kád peremén rögzíthető.
- Az elem rögzítéséhez 38–40 mm átmérőjű furat szükséges.
- Ha az elemet a kád peremére szerelik, akkor a Viega azt javasolja, hogy a furatokat lehetőség szerint a gyártóval készíttessék el.
- A szerelési felület mögött vagy alatt legalább 40 mm szabad területet kell hagyni.
- A kezelőelem beépítési helyétől a csatlakozókábelt feszítés nélkül kell elvezetni a vezérlőelemig.
A 3 m-es csatlakozókábel szükség esetén 6 m hosszúságig hosszabbítható ☞ fejezet 2.5 „Tartozékok” a(z) 14. oldalon.
- A kád peremére való felszereléskor biztosítani kell, hogy a víz soha ne öntse el az elemeket. A fröccsenő vízzel való érintkezés nem jelent problémát.

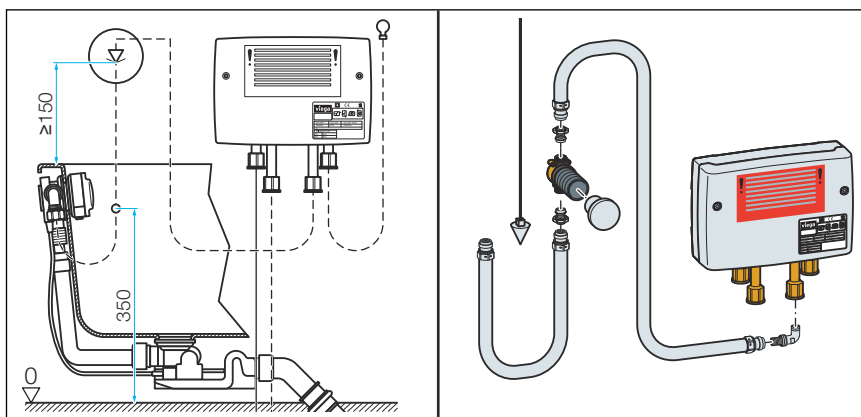
A le- és túlfolyó szerelésére a következő előfeltételek vonatkoznak:

- A fürdőkádat beszerelték.
- A vízvezető vezetékét a fürdőkádig lefektették.
- A fürdőkád alsó oldala hozzáférhető.

Csőmegszakító

Annak biztosítására, hogy a fürdővíz az ivóvíz-szerelésbe ne folyhasson vissza, a csővezetékbe a keverőegység és a kádbefolyó közé egy csőmegszakítót kell beépíteni.

A következő szematikus ábrán látható, hogy hogyan kellene kinéznie ennek a felépítésnek:



5. ábra: Szerelési séma csőmegszakítóval

Fontos, hogy a csőmegszakítót függőlegesen, folyási irányban és legalább 150 mm-rel a fürdőkád felső éle fölé szerelje be.

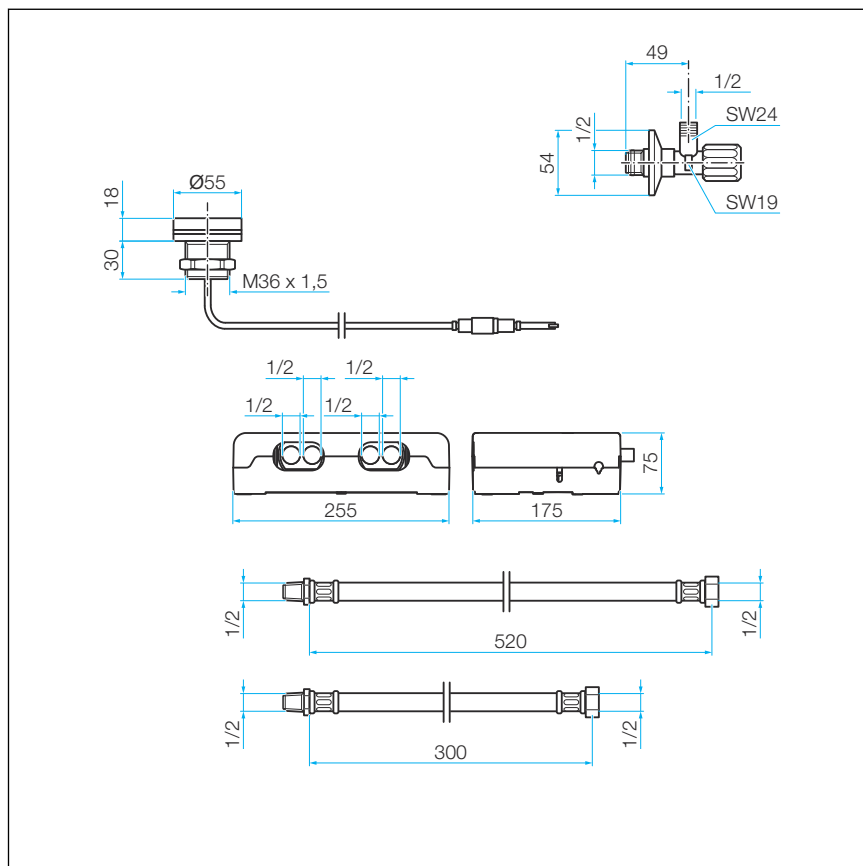


A kézi zuhanyt ugyancsak biztosítani kell fürdővíz visszafolyása ellen. Ha a kézi zuhany nem rendelkezik ilyen beépített biztosítókkal, akkor szükség esetén további csőmegszakítót kell beszerezni.

Erre vonatkozóan vegye figyelembe a helyi szabványokat és előírásokat.

A csőmegszakító nem része a készletnek, azt külön kell megrendelni. Vegye figyelembe a csőmegszakító használati utasítását is.

3.1.2 Beépítési méretek



6. ábra: Méretek

3.2 Szerelés

3.2.1 A keverőegység beszerelése

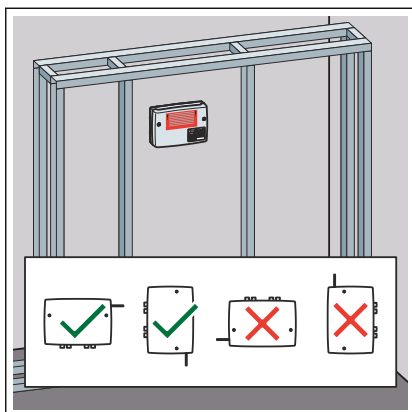


VESZÉLY!

Veszély elektromos áramból eredően

Az áramütés égési sérülésekhez és súlyos sérülésekhez vagy akár halálhoz is vezethet.

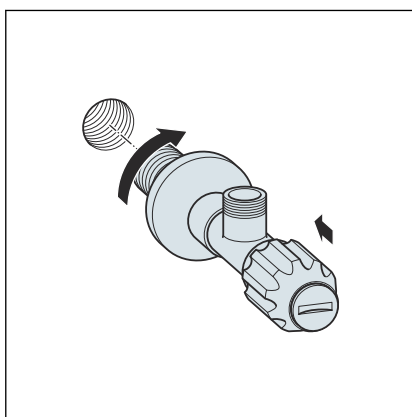
- Az elektromos berendezéseken kizárólag villanyszerelő szakemberekkel végeztessen munkákat.
- A munkavégzés előtt a csatlakozókábelt mindig áramtalanítsa.



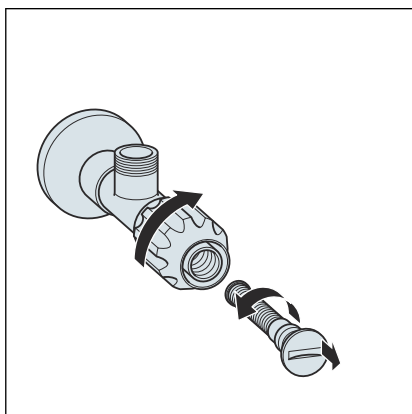
Előfeltételek:

- A beépítési hely a beszerelés után is állandóan hozzáférhető, és a házfedél levehető (pl. egy revíziós nyíláson keresztül).
- A beépítési hely úgy van kialakítva, hogy a kezelőelemek tervezett beépítési helye 3 m-es kábellel (6 m-re meghosszabbítva) elérhető legyen.
- Feszültségellátásként 230 V-os csatlakozás áll rendelkezésre, lásd: *„Szabálygyűjtemények a következő szakaszból: Keverőegység szerelése” a(z) 6. oldalon.*
- A beszerelésnél a csatlakozók lefelé vagy balra kell nézzenek. Más beépítési helyzetek vagy a ferde beszerelés rontja a keverőegység működését.

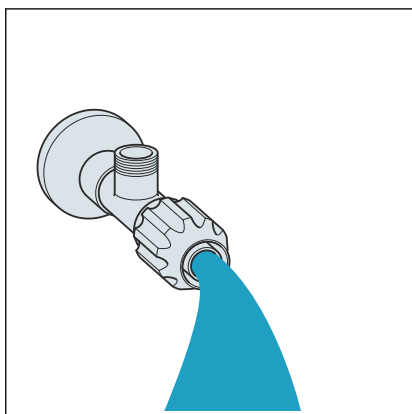
- Szerelje fel a sarokszelepeket a meleg- és hidegvízrendszerekre.

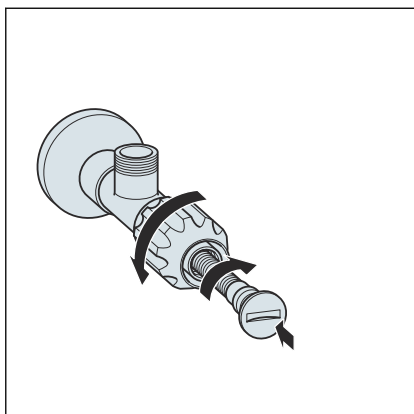


- A szűrőt az óramutató járásával ellentétes irányban csavarozza ki.
- Távolítsa el a szűrőt.

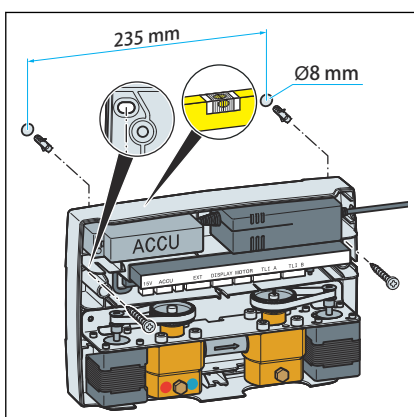


- A vezeték átöblítéséhez néhány másodpercre nyissa ki a vízbefolyót.





- Csavarja be a szűrőt a sarokszelepbe.

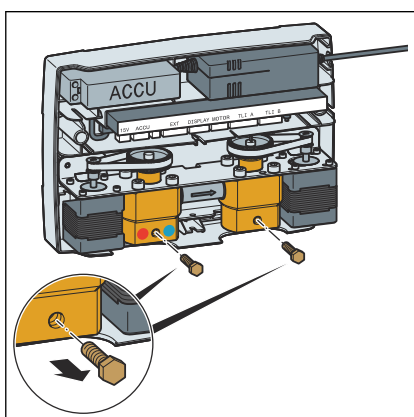


- Helyezze be a 8 mm-es tipliket a megadott méreteknek megfelelően.

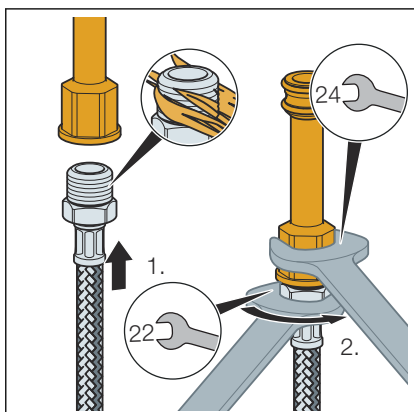
Távolság: 235 mm
Furatmélység: 65 mm

Állítsa be vízszintesen és függőlegesen egy vízmérték segítségével.

- Csavarozza fel a keverőegységet.

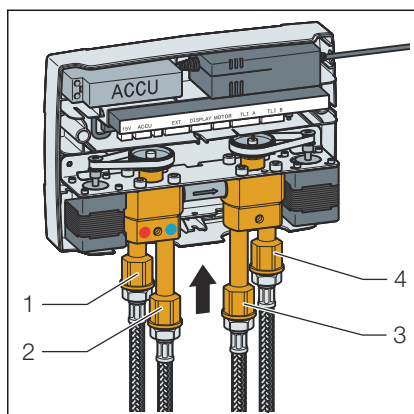


- Lazítsa meg a biztosítócsavarokat.



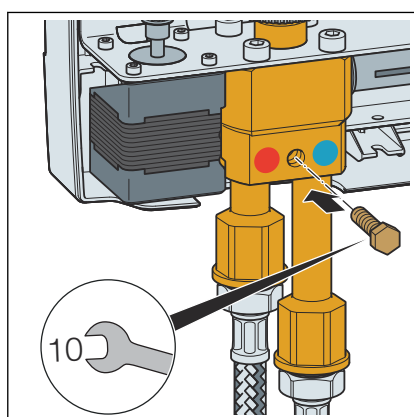
- Tömítse le a tömlőket.

- Csavarozza a tömlőket a csatlakozóidomokra.

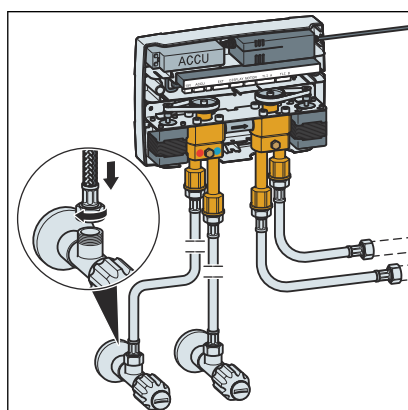


► Helyezze be a csatlakozódíomokat a flexibilis csövekkel a keverőegység be- és kimeneti nyílásaiba.

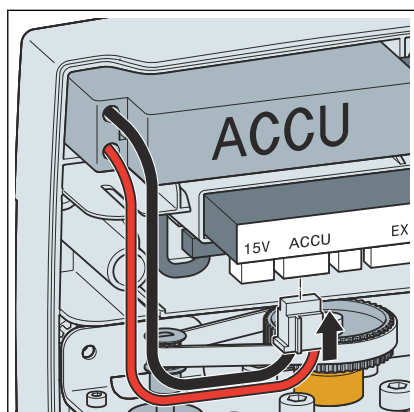
- 1 = meleg ivóvíz csatlakozó
- 2 = hideg ivóvíz csatlakozó
- 3 = fürdőkádb csatlakozó
- 4 = kézi zuhany csatlakozó



► Húzza meg a biztosítócsavarokat.

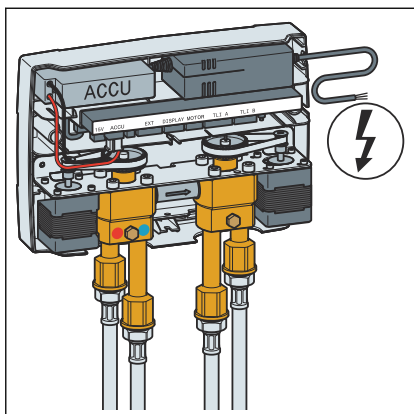


► Csatlakoztassa a tömlőket a keverőegység hideg- és melegvíz-bemenetétől a megfelelő sarokszelepekhez.



► Csatlakoztassa az akkumulátort a vezérlőelektronikára.

Ügyeljen a helyes beállításra, és addig tolja be, amíg egyértelműen nem érzi, hogy a dugó a helyére kattan.



VESZÉLY! Ezt a lépést kizárólag villanszerelő szakemberek végezhetik el!

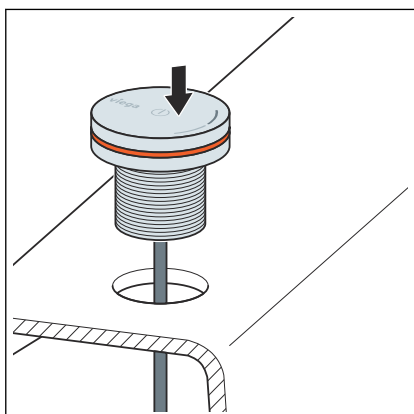
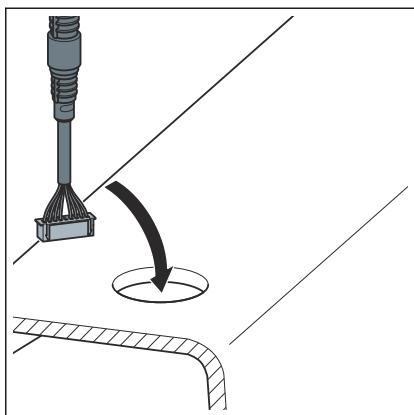
- Hozza létre a hálózati csatlakozást.

3.2.2 A kezelőelem felszerelése

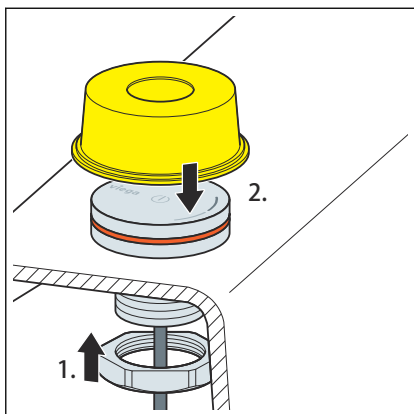
A példában a kezelőelem a kád szélére van felszerelve. Ugyanezeket a lépéseket és követelményeket kell követni a más felületre, pl. az előfalba történő beszerelésnél is.

Előfeltételek:

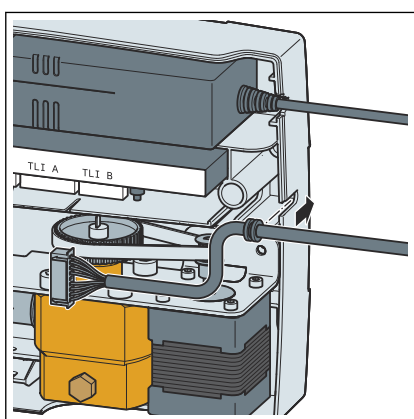
- A kezelőelem tervezett beépítési helye a keverőegység beépítési helyétől 3 m hosszú kábellel (hosszabbítóval 6 m) érhető el.
- A beépítési helyen egy 38–40 mm átmérőjű furat található.
- A furat mögött legalább 40 mm szabad hely van.
- A kezelőelem csatlakozókábelét vezesse a furaton keresztül.



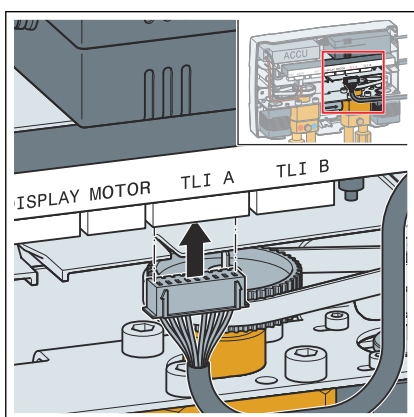
- Helyezze be a kezelőelemet a furatba.



- Rögzítse a kezelőelemet alulról a hollandi anyával.
- Helyezze fel az építési védelmet a kezelőelemre.

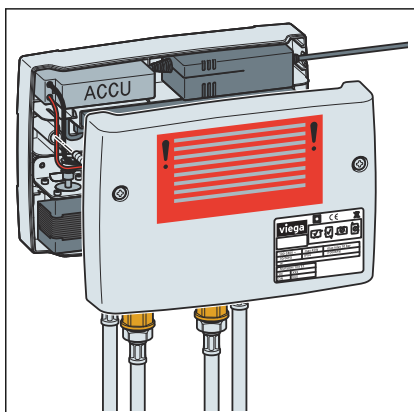


- Vezesse át a kábelt a kábelátvezetővel együtt a keverőegység házának jobb oldalán lévő lyukon.



- A kezelőelemhez tartozó kábel dugóját dugja be a vezérlőegység „TLI A” megjelölésű aljzatába.

A dugasz hosszabb oldalai egyikének jobb és bal szélén egy-egy horony van, melyeknek a bedugáskor előrefelé kell nézniük.



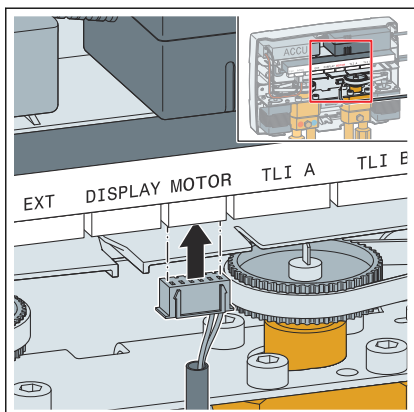
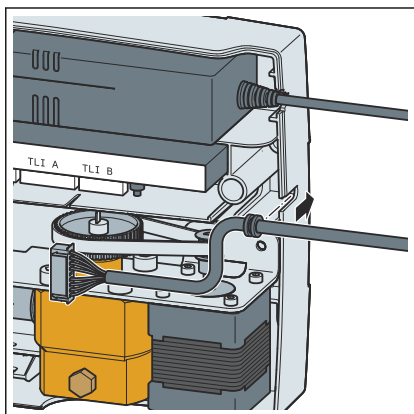
- Helyezze a házfedelet a keverőegységre, és csavarozza fel.

3.2.3 Elektromos lefolyó csatlakoztatása (opcionális)

Ahhoz, hogy a lefolyót a kezelőelemmel lehessen nyitni és zárni, elektromos működtetésű lefolyó/túlfolyó használata szükséges. A Viega az javasolja, hogy az itt megnevezett négy modell egyikét használja: [☞ fejezet 2.5 „Tartozékok” a\(z\) 14. oldalon](#). Ezen modellek motorja olyan csatlakozással rendelkezik, amellyel a modell összeköthető a keverőegység vezérlésével.

Előfeltételek:

- A keverőegység fel van szerelve.
- A motoros üzemeltetésű le- és túlfolyó fel van szerelve.
- A keverőegység hozzáférhető és a fedél le van véve.
- A keverőegység beszerelési helyéről a le-/túlfolyó motorja egy 3 m-es (hosszabbítóval 5 m) kábellel elérhető.
- Vezesse át a kábelt a kábelátvezetővel együtt a keverőegység házának jobb oldalán lévő lyukon.



INFORMÁCIÓ! A le-/túlfolyó csatlakoztatását a keverőegység hálózati feszültségre kapcsolása előtt kell elvégezni a lefolyó felismeréséhez.

- A kábel dugóját dugja be a vezérlőegység „Motor” megjelölésű aljzatába.

A dugasz hosszabb oldalai egyikének jobb és bal szélén egy-egy horony van, melyeknek a bedugáskor előrefelé kell nézniük.

3.3 Kezelés

3.3.1 Gyári beállítások


Program-memóriahelyek

Az elektromos keverőszerelvény három program-memóriahellyel rendelkezik, ahová a felhasználók személyes beállításai menthetők. A személyes beállítások közé tartozik a víz hőmérséklet, a víz sugár erőssége és a vízmennyiség, amelyet a befolyási idő határoz meg.

A program-memóriahelyekhez a gyári beállításban a következő értékek tartoznak:

- 1. program-memóriahely: 12 °C, 100% vízszugárerősség, 45 perc befolyási idő
- 2. program-memóriahely: 25 °C, 100% vízszugárerősség, 45 perc befolyási idő
- 3. program-memóriahely: 38 °C, 100% vízszugárerősség, 45 perc befolyási idő

3.3.2 A vízbefolyás kézi beállítása

A vízbefolyást és a hőmérsékletet a programmemórián keresztül is szabályozhatja, lásd  „A fürdőkádfeltöltése a programmemória segítségével” a(z) 28. oldalon.



A vízbefolyás kézi elindítása

Üzemállapot	[OFF]
Művelet	Nyomja meg egyszer röviden a kezelőelemet.
Eredmény	A víz az 1. program-memóriahelyen lévő beállításokkal folyik be. Az üzemiállapot [ON]-ra vált. A kezelőelem világítógyűrűje a vízhőmérséklettől függően kék, narancssárga vagy piros színnel világít.

A vízbefolyás kézi leállítása

Üzemállapot	[ON]
Művelet	Nyomja meg egyszer röviden a kezelőelemet.
Eredmény	A vízbefolyás leáll. Az üzemiállapot [OFF]-ra vált.

A vízhőmérséklet kézi beállítása

	40 °C-on a szerelvény hőmérséklet-zárral van ellátva a leforrás megelőzése érdekében. A hőmérsékletzár megkerülésére vonatkozó információk a  fejezet 3.3.3 „A hőmérsékletzár kikapcsolása” a(z) 27. oldalon oldalon található.
---	--

Üzemállapot	[ON]
Művelet	Forgassa el a kezelőelemet. <ul style="list-style-type: none"> ■ Elforgatás az óramutató járásával megegyező irányba: melegebb (narancssárga világítógyűrű) ■ Elforgatás az óramutató járásával ellentétes irányba: hidegebb (kék világítógyűrű)
Eredmény	A víz hőmérséklete megváltozott.

A vízsugár erősségének kézi beállítása

Üzemállapot	[ON]
Művelet	Tartsa lenyomva a kezelőelemet, és egyidejűleg fordítsa el. Forgatás az óramutató járásával megegyező irányba = erősebb; forgatás az óramutató járásával ellentétes irányba = gyengébb
Eredmény	A vízsugár erőssége megváltozott.

3.3.3 A hőmérsékletzár kikapcsolása



FIGYELEM!

A forró víz miatti leforrázás veszélye

A 40 °C feletti vízhőmérséklet a bőr leforrázását okozhatja, különösen a gyermekeknél. Jelentősen magasabb hőmérsékleten súlyos leforrázás is előfordulhat. Az ilyen sérülések elkerülése érdekében a keverőegység 40 °C-on rögzített, előre beállított hőmérsékletzárral van ellátva.

A leforrázás megelőzése érdekében tartsa be a következő intézkedéseket:

- A hőmérsékletzár kikapcsolása után nagyon óvatosan növelje a hőmérsékletet.
- Csak akkor kapcsolja ki a hőmérsékletzárát, ha a vízkifolyónál nem érintkezik közvetlenül a vízzel, és a fürdőkádban nincsenek gyermekek vagy fogyatékkal élő személyek.
- Ügyeljen a gyermekekre a kádban, nehogy véletlenül kikapcsolják a hőmérsékletzárát.

Üzemállapot	[ON]
Művelet	<ul style="list-style-type: none"> ■ Forgassa el a kezelőelemet az óramutató járásával megegyező irányba, amíg a LED gyorsan narancssárgán nem villog. ■ Nyomja meg és tartsa lenyomva a kezelőelemet, amíg a LED pirosan nem világít. ■ Engedje fel a kezelőelemet. ■ Forgassa tovább a kezelőelemet az óramutató járásával megegyező irányba.
Eredmény	A hőmérsékletet most már be lehet állítani 40 °C fölé.

3.3.4 Vízbefolyó cseréje

Váltás a kádtöltő és a kézi zuhany között

Üzemállapot	[ON]
Művelet	<ul style="list-style-type: none"> ■ Nyomja meg és tartsa lenyomva a kezelőelemet, amíg a világítógyűrű türkizkékén nem világít. ■ Engedje fel a kezelőelemet.
Eredmény	A vízbefolyás átvált a kádtöltőről a kézi zuhanyra vagy fordítva.

3.3.5 Személyes beállítások használata

A keverőegység három program-memóriahellyel rendelkezik, amelyek vízbefolyásra vonatkoznak:

- A kezelőelem egyszeri rövid megnyomása = 1. program-memóriahely
- A kezelőelem kétszeri rövid megnyomása = 2. program-memóriahely
- A kezelőelem háromszori rövid megnyomása = 3. program-memóriahely

A program-memóriahelyeken a kád töltésére vonatkozó személyes beállítások (hőmérséklet, befolyó vízmennyiség és vízszög erőssége) tárolhatók. Egy program-memóriahely aktiválásakor a fürdőkádban automatikusan megtelnek az előre beállított értékeknek megfelelően.

A fürdőkádban feltöltése a programmemória segítségével

Üzemállapot	[OFF]
Művelet	A kezelőelem rövid megnyomásával (egyszer, kétszer vagy háromszor egymás után gyorsan) válassza ki a kívánt program-memóriahelyet (1, 2 vagy 3).
Eredmény	A fürdőkádban feltöltődik az elmentett beállításoknak megfelelően.

Személyes beállítások mentése

Üzemállapot	[OFF]
Művelet	<ul style="list-style-type: none"> ■ A kezelőelem rövid megnyomásával (egyszer, kétszer vagy háromszor egymás után gyorsan) válassza ki a kívánt program-memóriahelyet (1, 2 vagy 3). ■ Állítsa be a vízhőmérsékletet (forgassa el a kezelőelemet). <ul style="list-style-type: none"> ■ Elforgatás az óramutató járásával megegyező irányba = melegebb (narancssárga világítógyűrű) ■ Elforgatás az óramutató járásával ellentétes irányba = hidegebb (kék világítógyűrű) ■ Állítsa be a vízszög erősségét (tartsa lenyomva a kezelőelemet és közben forgassa el). ■ Hagyja, hogy a víz a kívánt töltési magasságig befolyjon. ■ Tartsa lenyomva a kezelőelemet, amíg a világítógyűrű lilán nem világít. ■ Engedje fel a kezelőelemet.
Eredmény	<p>A vízbefolyás leáll.</p> <p>A beengedett vízmennyiség és az átlagos vízhőmérséklet a kiválasztott program-memóriahelyre kerül elmentésre.</p>



Az elmentett hőmérséklet megfelel a fürdővíz tényleges hőmérsékletének, és jelentősen eltérhet a legutóbb kiválasztott kívánt hőmérséklettől.

A programmemória visszaállítása a gyári beállításokra

Üzemállapot	[OFF]
Művelet	<ul style="list-style-type: none"> ■ A kezelőelem rövid megnyomásával (egyszer, kétszer vagy háromszor egymás után gyorsan) válassza ki a kívánt program-memóriahelyet (1, 2 vagy 3). ■ Tartsa lenyomva a kezelőelemet, amíg a világítógyűrű sötétkéken világít. ■ Engedje fel a kezelőelemet.
Eredmény	<p>A vízbefolyás leáll.</p> <p>A kiválasztott memóriahely visszaáll a gyári beállításra (lásd ☞ fejezet 3.3.1 „Gyári beállítások” a(z) 25. oldalon).</p>

Az összes beállítás visszaállítása a gyári beállításokra

Ez a funkció arra szolgál, hogy az összes beállítást visszaállítsa a gyári beállításokra (lásd [☞ fejezet 3.3.1 „Gyári beállítások” a\(z\) 25. oldalon](#)).

Üzemállapot	[OFF]
Művelet	<ul style="list-style-type: none"> ■ Tartsa lenyomva a kezelőelemet addig, amíg a világítógyűrű másodszor is sötét-kéken nem világít. ■ Engedje fel a kezelőelemet.
Eredmény	<p>A világítógyűrű kétszer villog a sikeres átállítás megerősítéseként.</p> <p>Minden beállítás visszaáll a gyári beállításokra.</p>

3.3.6 A lefolyó elektronikus működtetése



Ennek a funkciónak a használatához egy elektromos meghajtású le-/túlfolyót kell felszerelni és csatlakoztatni. Ezzel kapcsolatban a szakembere tud Önnek további információkat nyújtani.

A lefolyó nyitása/zárása a kezelőelemmel

Üzemállapot	OFF
Művelet	<ul style="list-style-type: none"> ■ Tartsa lenyomva a kezelőelemet addig, amíg a világítógyűrű először kék színnel nem világít (kb. 2 másodperc múlva). ■ Engedje fel a kezelőelemet.
Eredmény	A lefolyószelep kinyílik vagy bezáródik.

3.3.7 A funkciózár használata

A funkciózár bekapcsolása/kikapcsolása

Ha a funkciózár aktív, a „Termikus fertőtlenítés” és a „Gyári beállítások visszaállítása” funkciók zárolva vannak. A funkciózár gyerekzárként vagy illetéktelen hozzáférés elleni védelemként szolgál.

Üzemállapot	[OFF]
Művelet	<ul style="list-style-type: none"> ■ Tartsa lenyomva a kezelőelemet addig, amíg a világítógyűrű türkizkéken nem világít. ■ Engedje fel a kezelőelemet.
Eredmény	<p>A kezelőelem egyszer villog: A funkciók rendelkezésre állnak.</p> <p>A kezelőelem kétszer villog: A funkciók zárva vannak.</p>

3.3.8 Tisztító funkciók

Ápolási üzemmód

Ápolási üzemmódban az elektromos keverőegység 45 másodpercre kikapcsol. Ez lehetővé teszi például a kezelőelem megtisztítását anélkül, hogy véletlenül egy funkciót elindítana.

Üzemállapot	[OFF]
Művelet	<ul style="list-style-type: none"> ■ Tartsa lenyomva a kezelőelemet addig, amíg a világítógyűrű zölden nem világít. ■ Engedje fel a kezelőelemet.
Eredmény	A kezelőelem 45 másodpercre kikapcsol. Ez idő alatt a világítógyűrű zölden világít.

Az ápolási üzemmód a 45 másodperc letelte előtt kikapcsolható úgy, hogy a kezelőelemet újra nyomva tartja addig, amíg a világítógyűrű ki nem alszik.

Termikus fertőtlenítés



FIGYELEM! **A forró víz miatti leforrázás veszélye**

A vízhőmérséklet 80 °C-ig növelhető, ha nincs beállítva hőmérsékletzár. A gyermekek már 40 °C-os hőmérsékleten is leforrázhatják magukat. Súlyos esetben a leforrázás, az égési sérülésekhez hasonlóan halálhoz vezethet. Ezért a termikus fertőtlenítés során különös gondossággal járjon el.

A forrázás megelőzése érdekében ügyeljen az alábbi intézkedések betartására:

- Győződjön meg arról, hogy senki sem tartózkodik a szerelvény közelében, és hogy a forró víz nem fröccsenhet ki.
- A fertőtlenítést követően végezzen utánöblítést hideg vízzel, hogy ne maradjon forró víz a csőben.
- A termikus fertőtlenítés bármikor leállítható a kezelőelem rövid megnyomásával.

A termikus fertőtlenítés egy ötperces program, amely forró vízzel biztosítja a keverőegységben lévő baktériumok elpusztítását. Ennek során a keverőegység a maximális táphőmérséklettel kerül átöblítésre. A víz mennyisége ilyenkor minimális.

Üzemállapot	[OFF]
Művelet	<ul style="list-style-type: none"> ■ Tartsa lenyomva a kezelőelemet addig, amíg a világítógyűrű pirosan nem világít. ■ Engedje fel a kezelőelemet.
Eredmény	<p>A termikus fertőtlenítés megkezdődik.</p> <p>A kezelőelem világítógyűrűje a termikus fertőtlenítés során figyelmeztetésként pirosan villog.</p> <p>A termikus fertőtlenítés megszakításához nyomja meg egyszer a kezelőelemet.</p>

3.3.9 Rendszerdiagnosztika és statisztika

A diagnosztika üzemmód használata

A szerelvény képes automatikus rendszerdiagnosztika végrehajtására. Ennek során a hőmérséklet- és térfogatáram-érzékelőket teszteli.

Üzemállapot	[OFF]
Művelet	<ul style="list-style-type: none"> ■ Tartsa lenyomva a kezelőelemet addig, amíg a világítógyűrű narancssárgán nem világít. ■ Engedje fel a kezelőelemet.
Eredmény	Az automatikus rendszerdiagnosztika elindul.

Az elemzés során a kezelőelem világítógyűrűje jelzi, hogy a termék melyik komponensének ellenőrzése zajlik.

Kijelzés az elemzés során:

- Inaktív világítógyűrű: a szelepek automatikus beállítása
- Piros világítógyűrű: a melegvív szelep teljesen kinyílik (forrázásveszély!)
- Zöld világítógyűrű: a melegvív szelep teljesen bezárul
- Kék világítógyűrű: a hidegvív szelep teljesen kinyílik
- Inaktív világítógyűrű: A hidegvív szelep teljesen bezárul

Megállapítás kijelzése

Miután az összes elemzési lépés befejeződött, a kezelőelem világítógyűrűje megjeleníti a vizsgálat megállapításait.

A következő megállapítások jeleníthetők meg:

- A világítógyűrű kétszer villog narancssárgán: A készülék rendben van
- A világító gyűrű háromszor villog narancssárgán: A hőmérséklet-érzékelő hibás – Ellenőrizze a csatlakozást és cserélje ki
- A világító gyűrű négyszer villog narancssárgán: Az átfolyásimennyiség-érzékelő hibás – Ellenőrizze a csatlakozást és cserélje ki

3.4 Hibaelhárítás

Hiba	Ok	Zavarelhárítás
A készülék nem működik.	A készülék nincs csatlakoztatva a hálózathoz	Csatlakoztassa a hálózathoz
	Hálózati tápellátás megszakadt	Ellenőrizze a biztosítékdobozt
	A hálózati tápegység nincs csatlakoztatva a vezérlőelektronikához	Ellenőrizze/hozza létre a csatlakozást
	A kezelőelem (TLI) nincs csatlakoztatva	Ellenőrizze/hozza létre a csatlakozást
A készülék túl rövid vízbefolyás esetén kikapcsol.	az elmentett befolyási idő túl rövidre van beállítva	állítson be hosszabb befolyási időt ☞ „A vízhőmérséklet kézi beállítása” a(z) 26. oldalon
	A meleg- és hidegvíz-csatlakozók fel vannak cserélve	cserélje meg a csatlakozókat
A kívánt vízhőmérséklet nem megfelelő.	A hideg- és melegvíz-vezetékek fel vannak cserélve	cserélje meg a csatlakozókat
	A hideg- vagy melegvíz-szelep nincs teljesen nyitva	Nyissa ki teljesen a sarokszelepeket
	A csatlakozótömlők megtörték	Ellenőrizze a tömlők helyzetét
	A csatlakozóvezetékek eltömődtek	Öblítse át a vezetékeket Tisztítsa meg a szűrőt
	A memória üres	Ellenőrizze a memóriát
	Nincs elektromos átfolyós rendszerű vízmelegítő csatlakoztatva	Ellenőrizze/hozza létre a csatlakozást
	A hőmérséklet-érzékelő nincs csatlakoztatva vagy hibás	Futtassa le a „Rendszerdiagnosztika” funkciót ☞ „A diagnosztika üzemmód használata” a(z) 32. oldalon
	A hőmérséklet-szabályozó motor nincs csatlakoztatva vagy hibás	Futtassa le a „Diagnosztika” funkciót ☞ „A diagnosztika üzemmód használata” a(z) 32. oldalon
	A fogasszíj leugrott vagy hibás	Ellenőrizze a fogasszíjat
Túl nagy a nyomáskülönbség a hideg és a melegvíz-ellátás között ($\Delta > 0,1$ MPa, 1 bar)	Egyenlítse ki a nyomást	

Hiba	Ok	Zavarelhárítás
Nem folyik a víz	A hideg- vagy melegvíz-szelep nincs teljesen nyitva	Nyissa ki teljesen a szelepeket
	nincs vízellátás	Ellenőrizze a főcsapot
	Bemeneti tömlők megtörtek	Ellenőrizze a bemeneti tömlők helyzetét
	A szűrő eltömődött	Tisztítsa meg a szűrőt
	A készülék nincs csatlakoztatva a hálózathoz	Csatlakoztassa a hálózathoz
	Hálózati tápellátás megszakadt	Ellenőrizze a biztosítékdobozt
	A tápegység nincs csatlakoztatva a vezérléshez	Csatlakoztassa a 2 pólusú csatlakozót a vezérlőelektronikához
	A kezelőegység (TLI) nincs csatlakoztatva	Ellenőrizze/hozza létre a csatlakozást
A kívánt vízátfolyás nem megfelelő.	A hideg- vagy melegvíz-szelep nincs teljesen nyitva	Nyissa ki teljesen a szelepeket
	Bemeneti tömlők megtörtek	Ellenőrizze a bemeneti tömlők helyzetét
	A szűrő eltömődött	Tisztítsa meg a szűrőt
	A vízátfolyást biztosító motor nincs csatlakoztatva vagy hibás	Ellenőrizze a csatlakozást és a működést
	A fogasszíj leugrott vagy hibás	Ellenőrizze a fogasszíjat
	túl kicsi átfolyási mennyiség van elmentve	Állítsa vissza a funkciót a „gyári beállításokra” ☞ „Az összes beállítás visszaállítása a gyári beállításokra” a(z) 30. oldalon
Folyamatosan folyik a víz	A motor nincs kalibrálva	Futtassa le a „Diagnosztika” funkciót ☞ „A diagnosztika üzemmód használata” a(z) 32. oldalon
	A szelepek nem zárnak	Futtassa le a „Diagnosztika” funkciót ☞ „A diagnosztika üzemmód használata” a(z) 32. oldalon
A víz egy bizonyos idő elteltével kikapcsol.	elérte a maximális bekapcsolási időt	A maximális befolyási idő 45 perc.
	elérte az egyedileg elmentett töltésmennyiséget	Futtassa le a „A mentett beállítás törlése” funkciót ☞ „A programmemória visszaállítása a gyári beállításokra” a(z) 29. oldalon
A kezelőelem világítógyűrűje 2 másodpercenként zölden villog.	Az ápolási üzemmód aktív	Várjon 45 másodpercet, vagy addig nyomja a kezelőelemet, amíg a zöld lámpa ki nem alszik
Áramkimaradás esetén nem működik	Az akkumulátor nincs csatlakoztatva	Csatlakoztassa az akkumulátort a vezérlőhöz (ACCU)

Hiba	Ok	Zavarelhártás
	Az akkumulátor lemerült	Töltse legalább 24 órán keresztül az akkumulátort
	Az akkumulátor meghibásodott	Cserélje ki az akkumulátort
A ház nedves vagy vizes.	nem megengedett beépítési helyzet	lásd a fedélen lévő címkét
	A szelepek be- és kimeneti nyílásai nem megfelelően szigeteltek	Ellenőrizze a szigetelést, szükség esetén szigetelje újra
	Kondenzvíz van a szeleptesteken	intézkedés nem szükséges
A kezelőegység (kábelcsatlakozással) nem reagál.	a kezelőegységet rosszul csatlakoztatták	Ellenőrizze a csatlakozást
	a kezelőegység meghibásodott	Cserélje ki a kezelőegységet
	A forgatógomb nehezen kezelhető	Távolítsa el és tisztítsa meg a forgatógombot

3.5 Gondozás és karbantartás

3.5.1 Ápolási utasítások

A rendszeres gondozáshoz és a kezelőelemeken jelentkező vízkőlerakódások megelőzéséhez használjon normál szappant vagy lágy tisztítószeret. Ne használjon súrolószeret vagy karcoló tárgyakat.

A durva szennyeződésekelt háztartási tisztítószerrel tudja eltávolítani. A tisztítószer az előírt hatásidő letelte után tiszta vízzel nagyon alaposan mossa le. Az alkatrészek nem szabad maradványoknak visszamaradniuk.

3.5.2 Karbantartás

Akkumulátor cseréje

Ha az akkumulátor nem töltődik fel kellőképpen (pl. az életkor miatt), a keverőegység bezáródik, és nem használható tovább. A kezelőelem ekkor ötször pirosan villog.

A Viega a használatától függően 3–5 évente javasolja az akkumulátor cseréjét.




A Viega a használatától függően 3–5 évente javasolja az akkumulátor cseréjét.

Az akkumulátor cseréjét a [☞ fejezet 3.5.4 „Akkumulátor cseréje” a\(z\) 37. oldalon](#) rész ismerteti.

Szűrőcsere sarokszelepekben

A helyi vízminőségtől függően a sarokszelepek szűrőit rendszeresen meg kell tisztítani vagy ki kell cserélni. Üzembe helyezéskor határozza meg a helyi vízminőségnek megfelelő karbantartási intervallumot.

A szűrő cseréjét a  fejezet 3.5.3 „A sarokszelepek szűrőjének cseréje” a(z) 36. oldalon rész ismerteti.



Rendszerdiagnosztika

A meghibásodások okait részben a rendszerdiagnosztika segítségével lehet meghatározni. Mivel a rendszerdiagnosztika a szerelvény (a biztonság szempontjából is) fontos funkcióit ellenőrzi, rendszeresen futtassa le a rendszerdiagnosztikát.

A Viega azt javasolja, hogy 18 havonta végezzék el a rendszerdiagnosztikát. Gyakori használat esetén az intervallumot ennek megfelelően rövidítse le.

Termikus fertőtlenítés

Annak érdekében, hogy a vízben ne szaporodjanak el a baktériumok, még akkor sem, ha a fürdőkádat ritkán használják, a Viega a következő esetekben és időközönként javasolja a termikus fertőtlenítést:

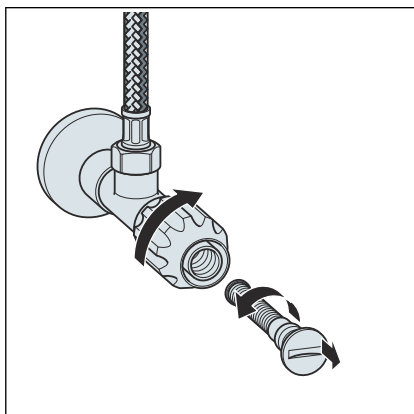
- ha a kádat 72 órán keresztül nem használták, lásd  „Szabálygyűjtemények a következő szakaszból: Karbantartás” a(z) 6. oldalon
- egyébként legkésőbb 7 nap elteltével, lásd  „Szabálygyűjtemények a következő szakaszból: Karbantartás” a(z) 6. oldalon

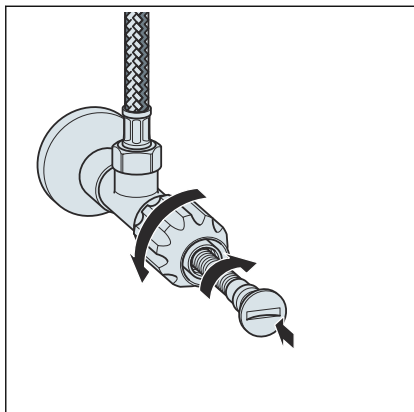
3.5.3 A sarokszelepek szűrőjének cseréje

A helyi vízminőségtől függően a sarokszelepek szűrőit rendszeresen ki kell cserélni.

Előfeltételek:

- A sarokszelepek (pl. revíziós nyíláson keresztül) hozzáférhetők.
- Kapcsolja ki a keverőegység vízbefolyóját.
- A szűrőt az óramutató járásával ellentétes irányban csavarozza ki.
- Távolítsa el a szűrőt.





- Helyezze be az új szűrőt.
- Csavarozza be a szűrőt az óramutató járásával megegyező irányba.
- Kapcsolja vissza a keverőegység vízbefolyóját.

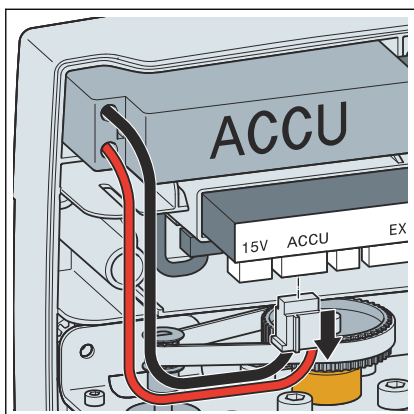
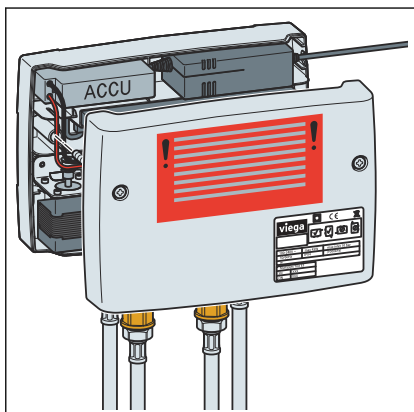
3.5.4 Akkumulátor cseréje



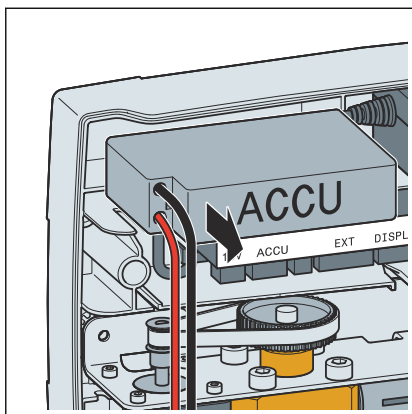
A Viega a használattól függően 3–5 évente javasolja az akkumulátor cseréjét. Ha az akkumulátor nem töltődik fel kellőképpen (pl. az életkor miatt), a keverőegység bezáródik, és nem használható tovább.

Előfeltételek:

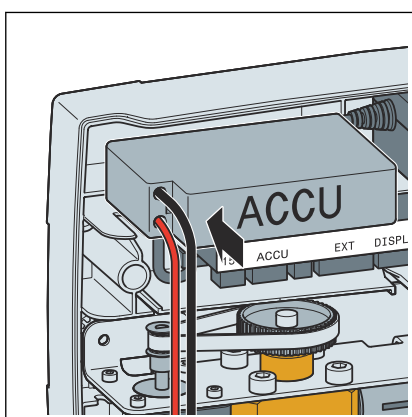
- A keverőegység (pl. egy szerelőnyíláson keresztül) hozzáférhető.
- A keverőegység fedelét le lehet venni.
- Rendelkezésre áll egy tartalék akkumulátor.
- Oldja ki a házfedél csavarjait és őrizze meg azokat.
- Vegye le a házfedelet.



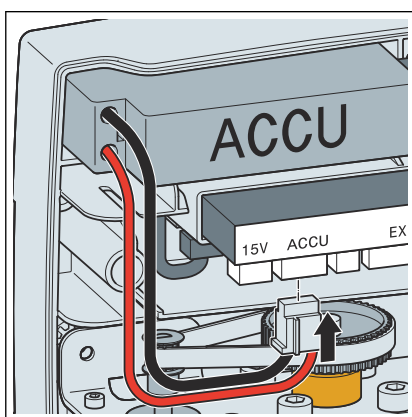
- Húzza ki a dugót egyenesen a vezérlésből.



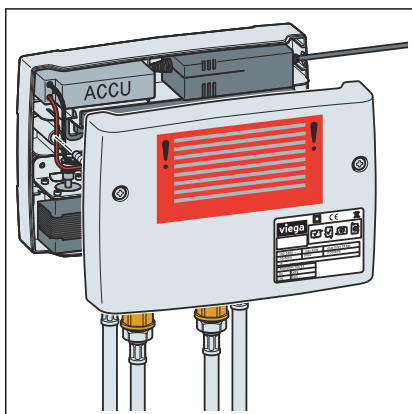
- Vegye ki az akkumulátort a keverőegységből, és ártalmatlanítsa azt szakszerűen.



- Helyezze be az új akkumulátort.



- Csatlakoztassa az akkumulátort a vezérlőelektronikára.
Ügyeljen a helyes beállításra, és addig tolja be, amíg egyértelműen nem érzi, hogy a dugó a helyére kattant.



- Helyezze a házfedelelet a keverőegységre, és rögzítse ismét.

3.6 Ártalmatlanítás

A terméket és a csomagolást a mindenkori anyagcsoportok (pl. papír, fém, műanyag, nemvasfémek) szerint kell szétválogatni és a hatályos országos jogalkotás értelmében ártalmatlanítani.



Viega Kereskedelmi Kft.

info@viega.hu

viega.hu

HU • 2024-05 • VPN180385

