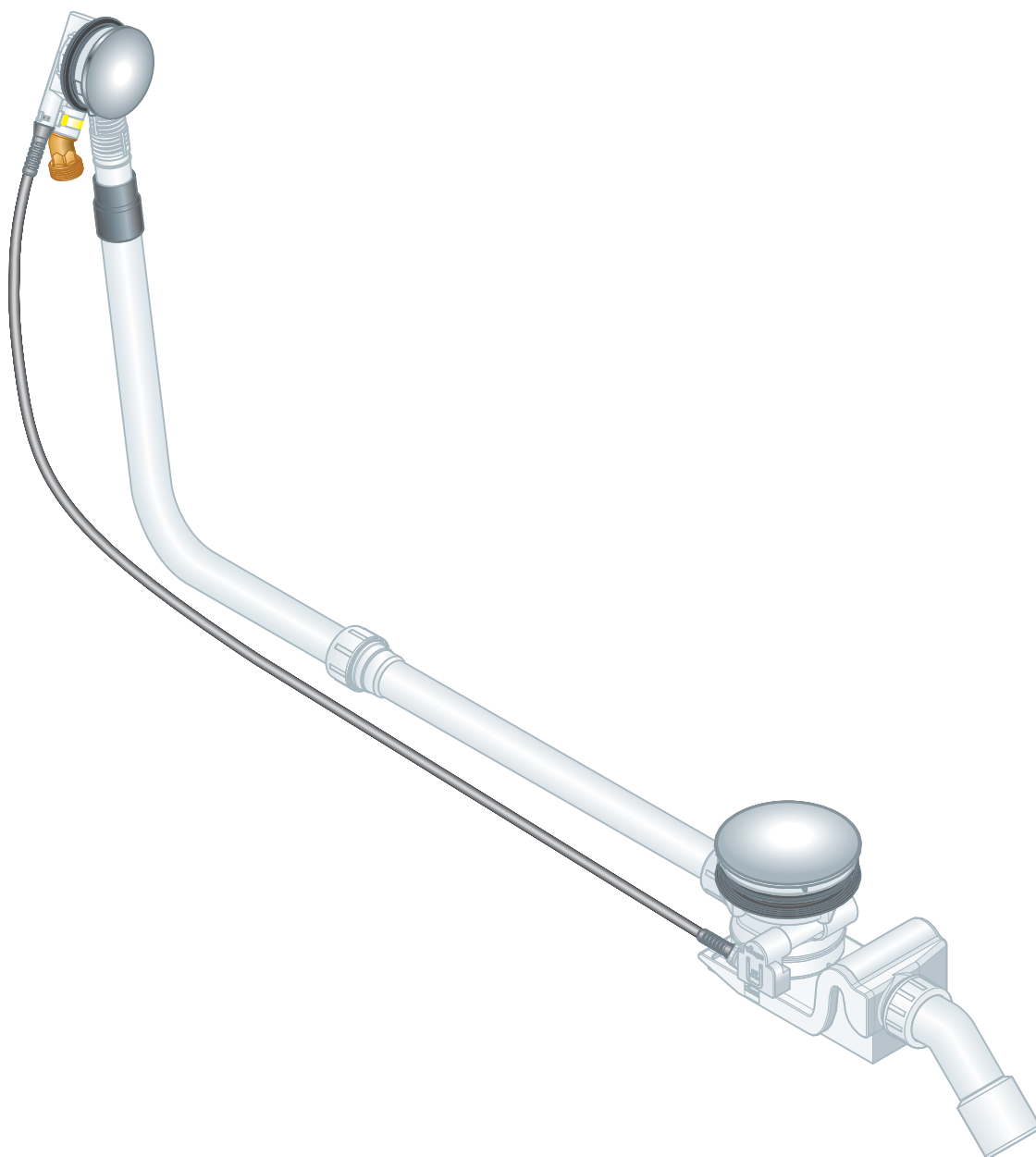


Használati útmutató

Rotaplex Trio-lefolyó/túlfolyó Visign RT5



a következőkhöz: vízbefolyás a túlfolyótesten keresztül

Modell
6141.70

Gyártási évtől
2015.01

viega

Tartalomjegyzék

1	A használati utasításról	3
	1.1 Célcsoportok	3
	1.2 Megjegyzések jelölése	3
	1.3 Megjegyzés a nyelvváltozattal kapcsolatosan	4
2	Termékinformáció	5
	2.1 Rendeltetésszerű használat	5
	2.1.1 Alkalmazási területek	5
	2.2 Termékleírás	6
	2.2.1 Áttekintés	6
	2.2.2 Műszaki adatok	7
	2.3 Tartozékok	7
3	Kezelés	9
	3.1 Szerelési információk	9
	3.1.1 Szerelési feltételek	9
	3.1.2 Beépítési méretek	10
	3.1.3 Szükséges anyagok és szerszámok	10
	3.2 Szerelés	11
	3.2.1 A túlfolyó szerelése	11
	3.2.2 A lefolyó beszerelése	12
	3.2.3 A túlfolyó és a lefolyó összekötése	13
	3.2.4 A szennyvízrendszer csatlakoztatása	14
	3.2.5 A befolyó csatlakoztatása	14
	3.2.6 A tartozékkészlet szerelése	16
	3.2.7 Tömítettség-vizsgálat	16
	3.2.8 A forgatható rozetta leszerelése	17
	3.3 Kezelés	18
	3.4 Ápolás	19
	3.5 Ártalmatlanítás	19

1 A használati utasításról

A dokumentumra szerzői jogok vonatkoznak, további információkat a viega.com/legal webhelyen találhat.

1.1 Célcsoportok

Az utasításban található információk a következő személyekre vonatkoznak:

- fűtés- és vízvezeték szerelők, ill. képzett szakemberek
- üzemeltetők
- végfelhasználók

A fent megnevezett képzettséggel, ill. képesítéssel nem rendelkező személyek számára a termék szerelése, telepítése és adott esetben karbantartása nem megengedett. Ez a korlátozás nem vonatkozik a lehetséges kezelési tudnivalókra.

A Viega termékek beépítését az általánosan elismert technikai szabályozás és a Viega használati utasítások szerint kell végezni.

1.2 Megjegyzések jelölése

A figyelmeztető és a tájékoztató szövegek a további szövegektől elkülönítve, megfelelő piktogramokkal vannak megjelölve.



VESZÉLY!

Lehetséges életveszélyes sérülésekre figyelmeztet.



FIGYELEM!

Lehetséges súlyos sérülésekre figyelmeztet.



VIGYÁZAT!

Lehetséges sérülésekre figyelmeztet.



FELHÍVÁS!

Lehetséges anyagi károkra figyelmeztet.



Kiegészítő megjegyzések és tippek.

1.3 Megjegyzés a nyelvvaltozattal kapcsolatosan

A használati utasítás fontos információkat tartalmaz a termék, ill. rendszer kiválasztásához, a szereléshez és az üzembe helyezéshez, valamint a rendeltetésszerű használathoz, és amennyiben szükséges, a karbantartáshoz. Ezek, a termékekkel, azok tulajdonságaival és alkalmazástechnikáival kapcsolatos információk a jelenleg hatályos európai (pl. EN) és/vagy németországi (pl. DIN/DVGW) szabványokon alapulnak.

A szöveg némely szakasza az európai/németországi műszaki előírásokra utalhat. Egyéb országok számára, amennyiben ott megfelelő követelmények nem érhetők el, ezek az előírások ajánlásként szolgálnak. Az ide vonatkozó nemzeti törvények, normák, előírások, szabványok, valamint egyéb műszaki előírások a németországi/európai irányelvekkel, valamint jelen utasítással szemben előnyben részesítendőek: Az itt ismertetett információk nem kötelező jellegűek más országok és régiók számára, és ahogyan arra már utaltunk, csak támpontként szolgálnak.

2 Termékinformáció

2.1 Rendeltetésszerű használat

2.1.1 Alkalmazási területek



FELHÍVÁS! **Károsodás veszélye nem megfelelő folyadékok miatt**

A lefolyó károsodásának megelőzése érdekében abba csak a következő folyadékokat engedje:

- Legfeljebb 95 °C hőmérsékletű háztartási szennyvizek
- A pH-értéknek 4-nél nagyobbnak és 10-nél kisebbnek kell lennie.

A Rotaplex Trio lefolyó/túlfolyó egy szifonnal ellátott, kombinált be-, le- és túlfolyó 90 mm-es lefolyónyílással rendelkező fürdőkádakhoz. A befolyás a túlfolyónyíláson keresztül történik.

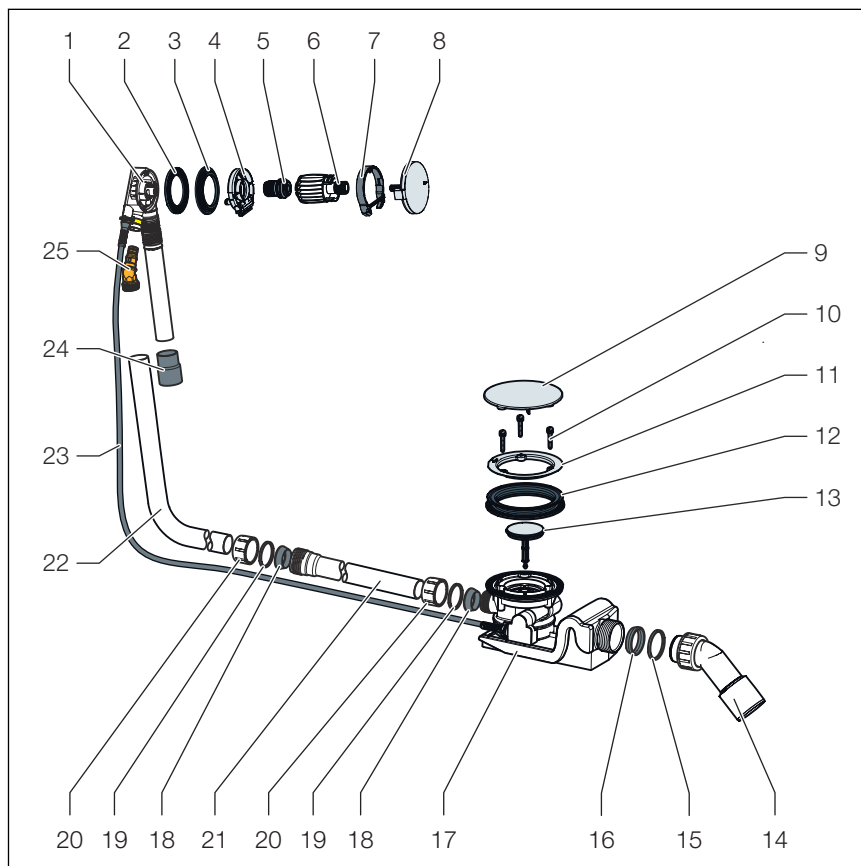
A le- és túlfolyó extra hosszú fürdőkádakhoz alkalmas.

Pontos információk az összes fürdőkád-modellről és a megfelelő Viega le- és túlfolyókról a katalógusban vagy az interneten található.

2.2 Termékleírás

2.2.1 Áttekintés

A következő alkatrészek a Rotaplex Trio le-/túlfolyó kiszérének a részét képezik:



1. ábra: Alkatrészek áttekintése

- 1 Túlfolyótest
- 2 Profilos tömítőelem
- 3 Kiegészítő tömítés (acélkádakhoz)
- 4 Befolyókarima
- 5 Rögzítőcsavar
- 6 Szerelési segédeszköz
- 7 Karimatakaró
- 8 Forgatható rozetta
- 9 Takarófedél
- 10 Rögzítőcsavarok
- 11 Rögzítőkarima
- 12 Kettős tömítés
- 13 Szelepkúp
- 14 Lefolyóív
- 15 Csúszógyűrű
- 16 Tömítés
- 17 Szagelzáró
- 18 Tömítés
- 19 Csúszógyűrű
- 20 Hollandi anya
- 21 Toldalékcső
- 22 Túlfolyócső

- 23 Bowdenhuzal
- 24 Karmantyú
- 25 Csatlakozódíom

2.2.2 Műszaki adatok

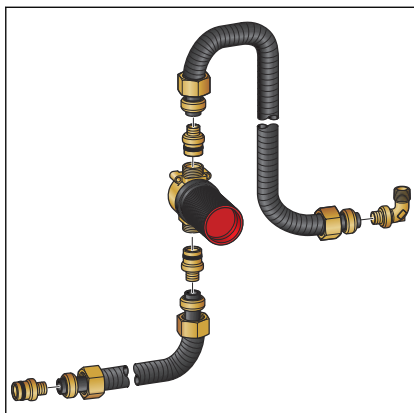
Lefolyási teljesítmény (300 mm torlasztási magasságnál)	1,25 l/s
Túlfolyási teljesítmény (60 mm torlasztási magasságnál)	0,63 l/s
Befolyási teljesítmény (0,25 MPa (2,5 bar) esetén)	20 l/perc
A fürdőkád lefolyónyílásának átmérője	90 mm
A lefolyócsonk névleges átmérője (DN)	40 / 50 mm
Bowdenhuzal hossza	1070 mm
Hossz	150–680 mm
Magasság	180–480 mm
Méreték és beépítési mélység	☞ <i>fejezet 3.1.2 „Beépítési méretek” a(z) 10. oldalon</i>
Vízzár-magasság	50 mm

2.3 Tartozékok



Az itt felsorolt tartozékok nem részei a kiszérésnek. Ezeket szükség esetén külön kell megvásárolni.

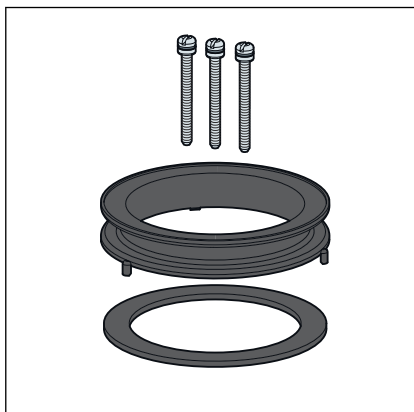
Szükséges tartozékok



Csőmegszakító

Annak biztosítására hogy a fürdővíz az ivóvízszelvénybe ne folyhasson vissza, csőmegszakítót kell beépíteni, pl. csatlakozókészlet DN 20 vakolat alatti csőmegszakítóval, 6161.86 modell. A csőmegszakítóhoz való megfelelő takaró rozettát külön kell megvásárolni.

Opcionális tartozékok



Rotaplex hosszabbító készlet

Nagyon vastag falú fürdőkádnál lehetőség van arra, hogy a szagelzárót a kád alatt meghosszabbítsa. Ilyen esetekhez hosszabbító készlet (6141.7 modell) kapható.

3 Kezelés

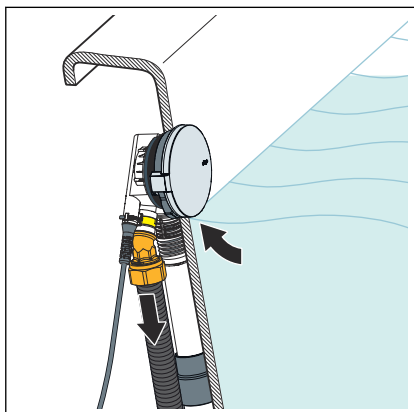
3.1 Szerelési információk

3.1.1 Szerelési feltételek

A le- és túlfolyó szerelésére a következő előfeltételek vonatkoznak:

- A fürdőkádat beszerelték.
- A vízvezető vezetékét a fürdőkádig lefektették.
- A fürdőkád alsó oldala hozzáférhető.

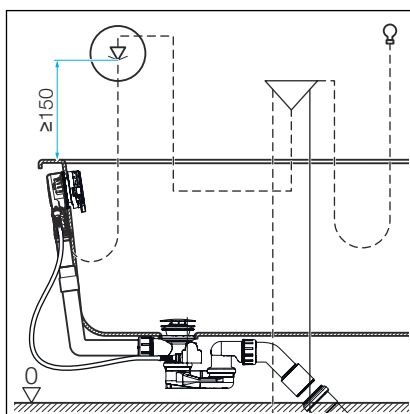
Csőmegszakító



Visszafolyási helyzet: Vákuum esetén a megtöltött fürdőkádból a fürdővíz visszafolyhat az ivóvízrendszerbe.

Annak biztosítására, hogy a fürdővíz az ivóvíz-szerelésbe ne folyhasson vissza, a csővezetékbe az elzárószerelvény és a kádbefolyó közé egy csőmegszakítót kell beépíteni.

A következő sematikus ábrán látható, hogy hogyan kellene kinéznie ennek a felépítésnek:



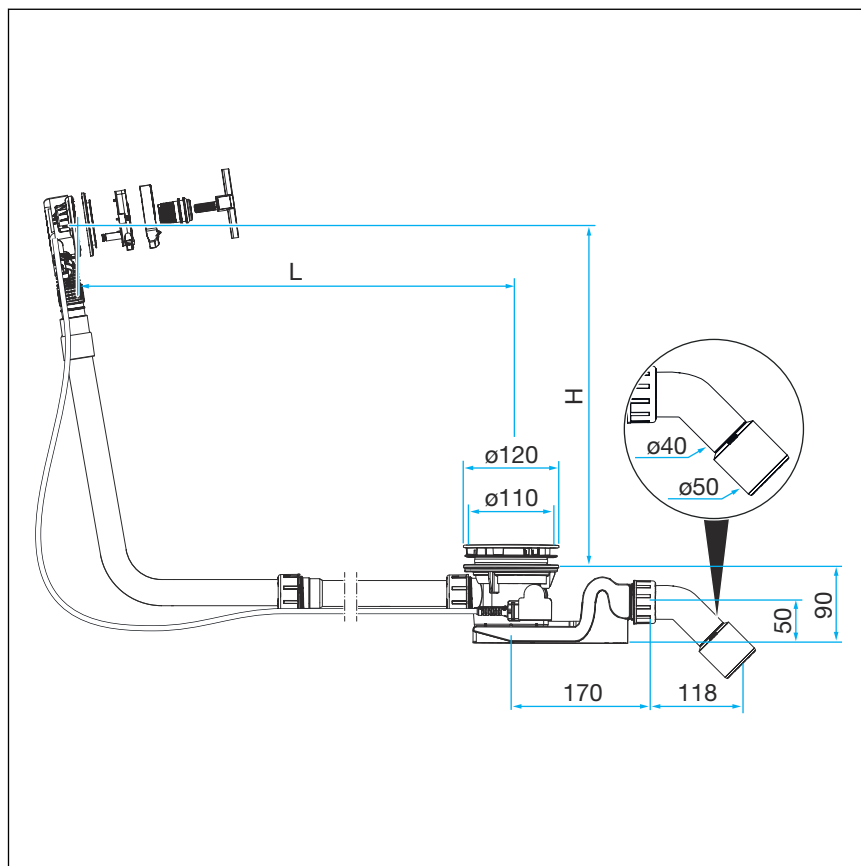
2. ábra: Szerelési séma csőmegszakítóval

Fontos, hogy a csőmegszakítót függőlegesen, folyási irányban és legalább 150 mm-rel a fürdőkád felső éle fölé szerelje be.

Erre vonatkozóan vegye figyelembe a helyi szabványokat és előírásokat.

A csőmegszakító nem része a készletnek, azt külön kell megrendelni. Vegye figyelembe a csőmegszakító használati utasítását is.

3.1.2 Beépítési méretek



3. ábra: Méretraajz

A H (hosszúság) és M (magasság) vonatkozásában a következő értékek érvényesek:

H = 150–680

M = 180–480

3.1.3 Szükséges anyagok és szerszámok

Szerszám

A szereléshez a következő szerszámok szükségesek:

- finomfogazású fűrész
- Lapos csavarhúzó
- szerelési segédeszköz (a szállítási terjedelem része)
- villáskulcs (kulcsnyílás: 26)

Anyag

A következő anyagokat külön kell beszerezni és a szereléshez rendelkezésre kell álljanak:

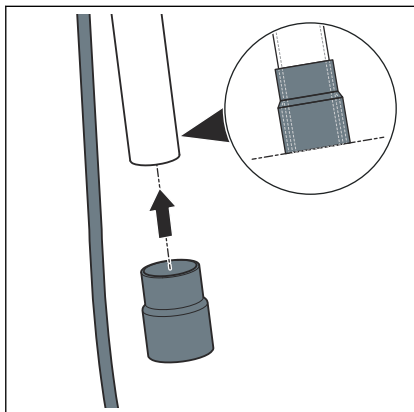
- Csőmegszakító (pl. csőmegszakító készlet, a befolyó csatlakoztatásához szükséges anyagokkal együtt)
- A befolyó csatlakoztatásához szükséges csatlakozókészlet (pl. csőmegszakító készlet)

3.2 Szerelés

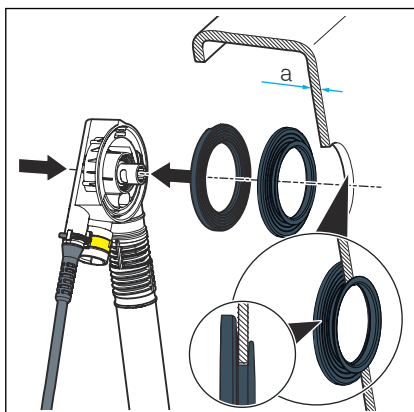
3.2.1 A túlfolyó szerelése

A túlfolyó szerelésénél a következőképpen járjon el:

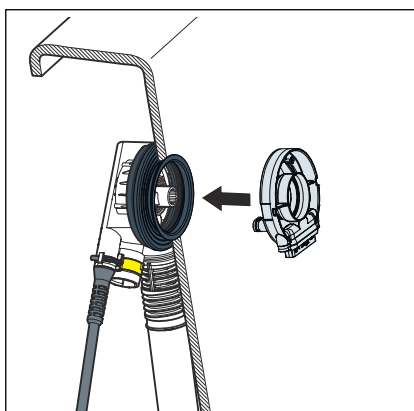
- A gumi karmantyút húzza fel a túlfolyótest csövére.
Az alsó széle egy síkban kell legyen a túlfolyócső szélével.

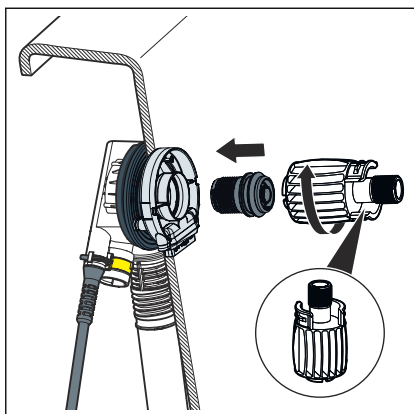


- Helyezze be a profilos tömítőelemet a túlfolyótestbe.
- Ha az acélkád „a” falvastagsága 3 mm-nél kisebb, akkor fürdőkád és a profilos tömítőelem közé kiegészítő tömítést kell tenni.



- Helyezze be a hozzáfolyókarimát a túlfolyótestbe.





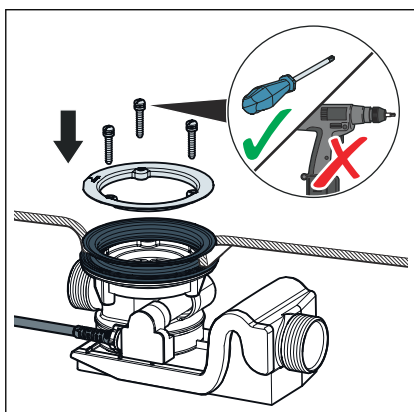
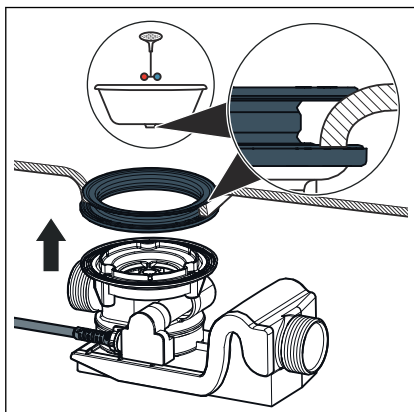
- Csavarja be a rögzítőcsavart és a szerelési segédeszközzel húzza meg kézzel.

A szerelési segédeszköz hatszögletű elemén egy horony található, melyet a rögzítőcsavar bordájához kell pozicionálni.

3.2.2 A lefolyó beszerelése

A lefolyó beszerelése során a következőképpen járjon el:

- Helyezze be a kettős tömitést a fürdőkád lefolyónyílásába.
- A lefolyótestet alulról pozicionálja úgy a kettős tömitésen, hogy a lefolyótest peremes szélé a kettős tömités kivágásába kerüljön.



- Helyezze be rögzítőkarimát a kettős tömitésbe.
- Helyezze be a rögzítőcsavart a lefolyótestbe, és kézzel húzza meg.

A belső menetes csavart a lefolyótestbe a hozzáfolyótól balra vezesse be (lásd a részletrajzot).

INFORMÁCIÓ! Akkus csavarhúzóval vagy hasonló szerzőszámmal a terméket károsíthatja. A csavarokat kizárólag kézzel húzza meg.

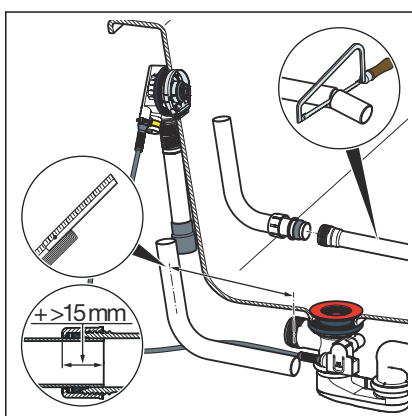
3.2.3 A túlfolyó és a lefolyó összekötése

A túlfolyó és a lefolyó beszerelése után ezeket össze kell kötni a túlfolyócsővel. Ehhez a következőképpen járjon el:

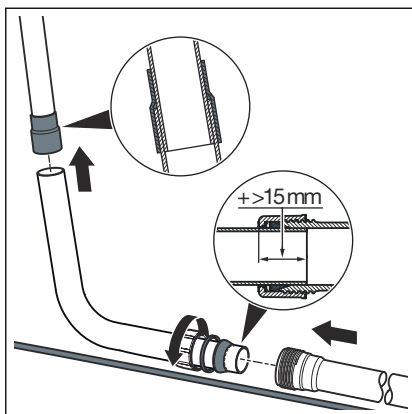
Előfeltételek:

- A túlfolyó a túlfolyónyílásra van rögzítve.
- A lefolyó szilárdan a fürdőkád fenékrészhez van rögzítve.

FELHÍVÁS! Ha a csövek a csőkötéseknél nem dughatók kellemően egymásba, akkor a kötések tömítetlenek lesznek. Emiatt minden kötésnél ügyeljen arra, hogy a bedugási mélység minimum 15 mm legyen.



- Helyezze fel a hollandi anyát, a csúszógyűrűt és a tömítést.
- Csavarja össze a túlfolyócsövet és a hosszabbítócsövet.
Minimális bedugási mélység: 15 mm
- A túlfolyóttest csövét tartsa meg a túlfolyócsővel párhuzamosan, és jelölje meg azt a helyet, ahol a lefolyónak és a túlfolyónak csatlakoznia kell.
Minimális bedugási mélység: 15 mm
- A túlfolyócsövet vágja le a megjelölt hosszra, majd szükség esetén sorjázza le.



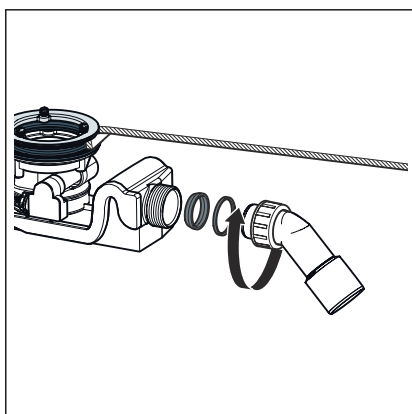
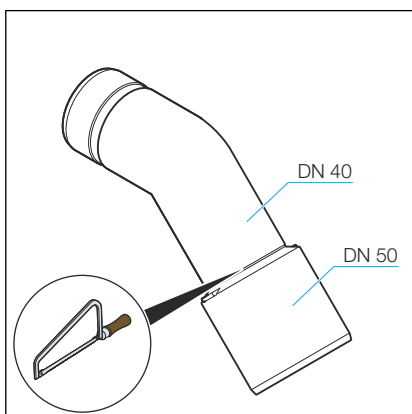
- Dugja bele a túlfolyócső felső végét a gumi karmantyúba.
Minimális bedugási mélység: 15 mm
- Húzza rá a hollandi anyát, a csúszógyűrűt és a tömítést a lefolyóív alsó végére.
- A hollandi anyát csavarozza hozzá a lefolyóttesthez.

3.2.4 A szennyvízrendszer csatlakoztatása

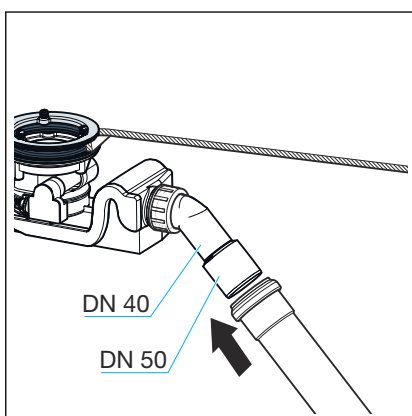
A le-/túlfolyó szennyvízrendszerre való csatlakoztatása során a következőképpen járjon el:

Előfeltételek:

- A túlfolyó- és lefolyótest a fürdőkádra van szerelve.
- A túlfolyó és a lefolyó közti összeköttetés létre van hozva.
- Ha a szennyvízcső csak 40 mm átmérőjű, akkor fűrészelje le a lefolyóívet.



- A hollandi anyát, a csúszógyűrűt és a tömítést csúsztassa rá a lefolyóívre.
 - A hollandi anyát csavarozza hozzá a lefolyótesthez.
- Minimális bedugási mélység: 15 mm



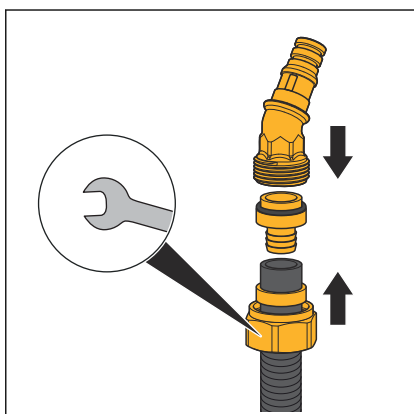
- A szagelzárót úgy igazítsa be, hogy a lefolyóív csatlakoztatható legyen a szennyvízvezetékre. Ehhez forgassa el a lefolyót.
- A szennyvízcsövet nyomja rá a lefolyóívre.

3.2.5 A befolyó csatlakoztatása

A vízhozáfolyó túlfolyótestre való csatlakoztatása során a következőképpen járjon el:

Előfeltételek:

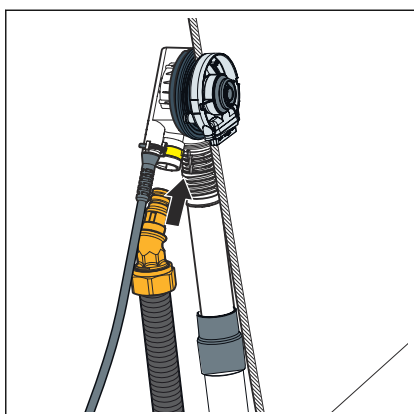
- A csatlakozókészlet (pl. csőmegszakító készlet) rendelkezésre áll.
- A bemenő vezetékre csőmegszakító van felszerelve.
- A túlfolyó és a lefolyó fel van szerelve.
- A túlfolyó és a lefolyó össze van kötve.
- A szennyvízrendszerhez való csatlakozás létre van hozva.



INFORMÁCIÓ! Az alábbiakban bemutatjuk a Viega dugós csatlakozás szerelését. A szerelés más csatlakozóanyaggal is elvégezhető. Ügyeljen a gyártó útmutatójában foglaltakra.

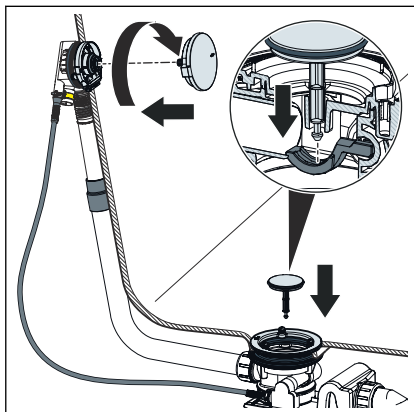
- Húzza rá a hollandi anyát és a szorítógyűrűt (a csatlakozókészlet részei) a vízcsőre.
 - A csavarzat (a csatlakozókészlet része) keskenyebb végét ütközésig tolja bele a csőbe.
 - A csavarzat szabad végét csúsztassa bele a csatlakozóidomba.
 - A csövet a hollandi anyával rögzítse a csatlakozóidomon.
-
- Dugja bele a csatlakozóidomot a túlfolyótestbe.

A csatlakozóidom a túlfolyótestbe egy határozott kattanással kell rögzülnön.



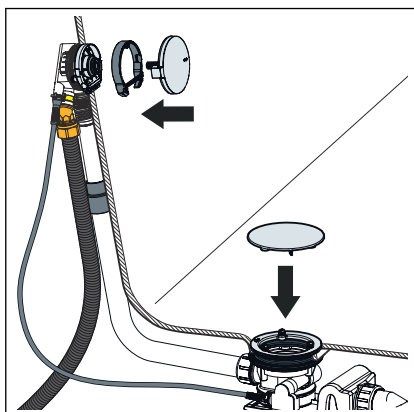
3.2.6 A tartozékkészlet szerelése

A rozetta és a szelepkúp sérüléseinek az elkerülése érdekében a működtető egységet csak az összes helyszíni munka elvégzése után szerelje fel. Ehhez a következőképpen járjon el:



- Állítsa be és nyomja a túlfolyótestbe a forgatható rozettát.
- Forgassa jobbra a forgatható rozettát (nyitott állás) és tartsa meg ebben a helyzetben.
- Helyezze be a szelepkúpot.

A szelepkúp alsó részén lévő csapot a rögzítőkarima középső furatán át vezesse be a lefolyótest tartójába, ahol annak érezhető kattanással rögzülnie kell (lásd a részletrajzot).



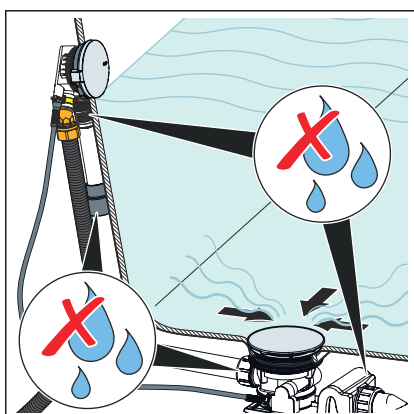
- A karimatakarót az egyenes oldalával lefelé helyezze rá a befolyókarimára, majd nyomja a helyére.
- Állítsa be és nyomja helyére a forgatható rozettát.
- Helyezze fel a takarófedelel a rögzítőkarimára, és nyomja a helyére.

A takarófedél alsó részén lévő furatok a csavarok fejére kell nyomódjanak.

3.2.7 Tömítettség-vizsgálat

Tömítettségvizsgálatként elegendő egy egyszerű szemrevételezéses ellenőrzés.

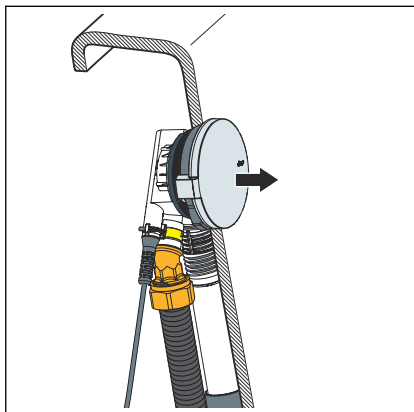
Különösen azokat a pontokat ellenőrizze, melyek a következő rajzon jelölve vannak.



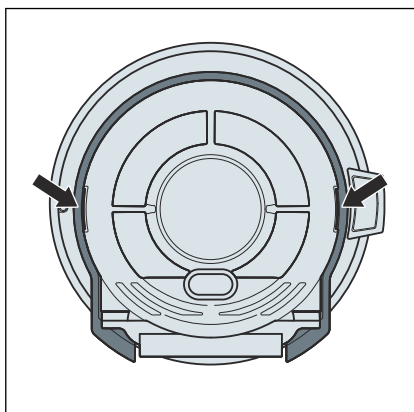
- Ellenőrizze látható tömörtelenségeket keresve.

3.2.8 A forgatható rozetta leszerelése

Ha a forgatható rozettát a túlfolyóról el szeretné távolítani, akkor a rozetta és a karimatakaró sérülésének megelőzése érdekében a következő módon járjon el:



➤ Húzza le tengelyirányba a forgatható rozettát.

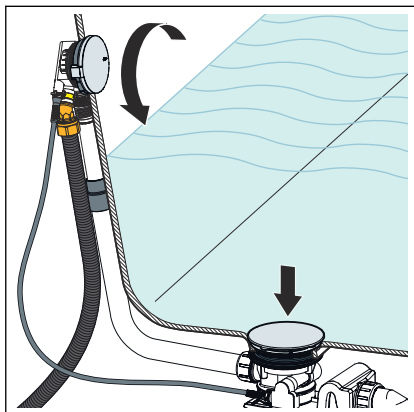


➤ A karimatakarót a megjelölt megfogási pontoknál fogva emelje le.

➤ Vegye le a karimatakarót.

3.3 Kezelés

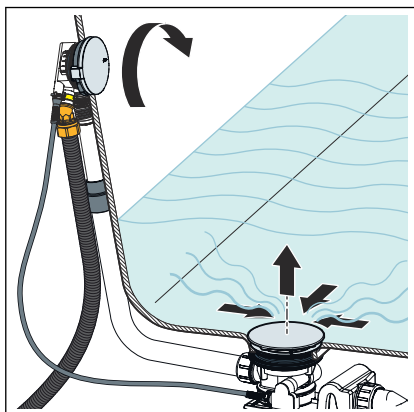
A le- és túlfolyó kezelése a túlfolyón található forgatható rozettával történik. A lefolyó zárásához vagy nyitásához a következő módon járjon el:



► Forgassa el balra a forgatható rozettát.

□ A lefolyó záródik.

INFORMÁCIÓ! A szelepkúp lesüllyed, és megakadályozza a víz lefolyását. A takarófedél helyzete nem változik.

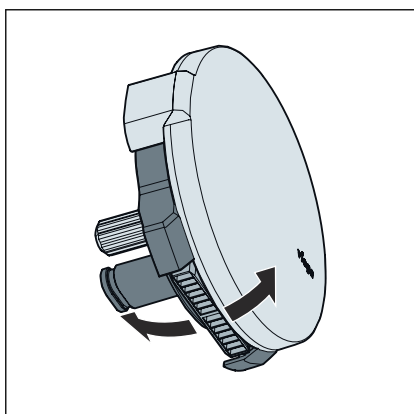


► Forgassa jobbra a forgatható rozettát.

□ A lefolyó kinyílik.

INFORMÁCIÓ! A szelepkúp felemelkedik, és a víz le tud folyni. A takarófedél helyzete nem változik.

A vízbefolyó irányának beállítása



A forgatható rozetta alsó oldalán található a vízsugár szabályzója. A vízsugár beállításához a következő módon járjon el:

► A sugárszabályozót az ujjával nyomja előre vagy hátra. A víz a beállítási iránytól függően a fürdőkád falához közelebb vagy attól távolabb folyik.

3.4 Ápolás>



FELHÍVÁS! **Sérülés veszélye nem megfelelő tisztítószerek által.**

A következő tisztítószeresek károsíthatják a krómozott felületeket, ezért azokat tilos tisztításhoz használni:

- súrolószeresek
- karcoló szivacsok
- vízkő-, gipsz- vagy cementoldószeresek
- oldószeresek vagy más savtartalmú tisztítószeresek

A rendszeres gondozáshoz, illetve a forgatható rozettán és a szelepkúpon jelentkező vízkőlerakódások megelőzéséhez használjon normál szappant vagy enyhe tisztítószeret. Ne használjon súrolószeret vagy karcoló tárgyakat!

A durva szennyeződések (a lefolyótest és a szifon környékén is) háztartási tisztítószerrel tudja eltávolítani. A tisztítószerrel az előírt hatásidő letelte után tiszta vízzel alaposan mossa le. Az alkatrészek nem szabad maradványoknak visszamaradniuk.

3.5 Ártalmatlanítás

A terméket és a csomagolást a mindenkori anyagcsoportok (pl. papír, fém, műanyag, nemvasfémek) szerint kell szétválogatni és a hatályos nemzeti törvényhozás értelmében ártalmatlanítani.



Viega Kereskedelmi Kft.

info@viega.hu

viega.hu

HU • 2022-08 • VPN200018

