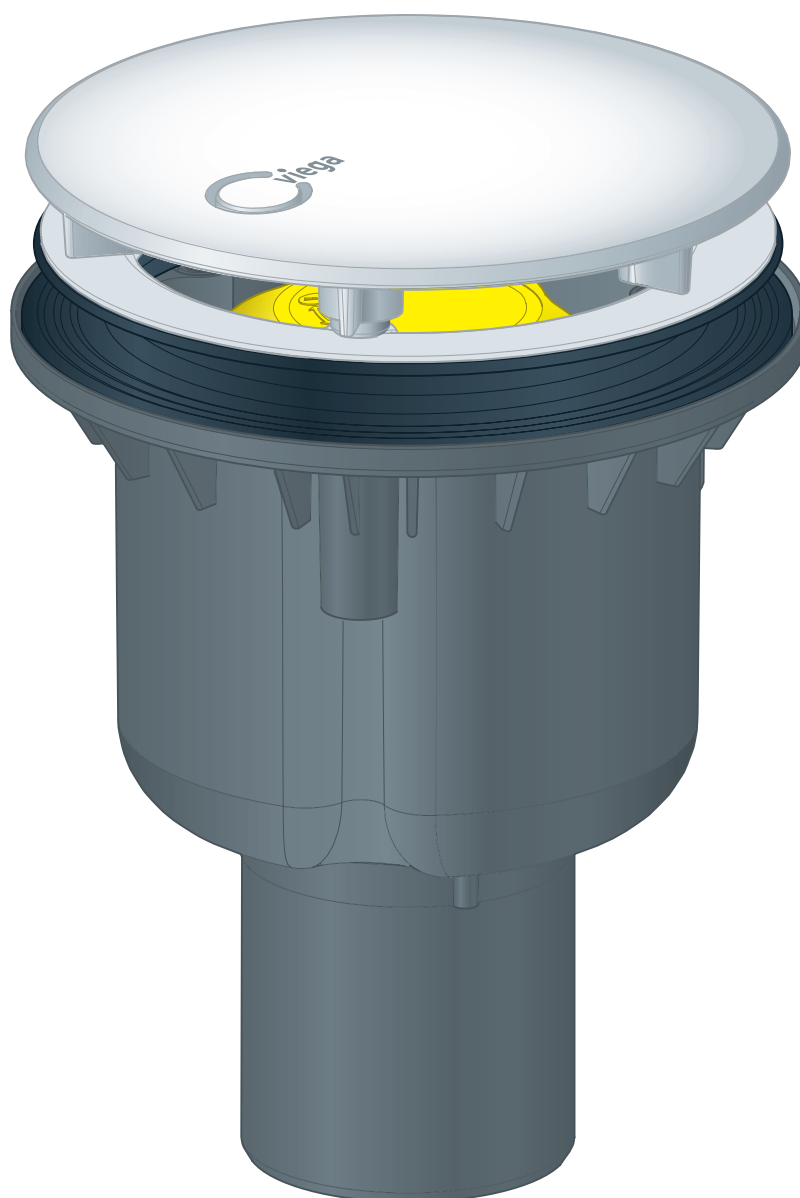


Használati útmutató

Tempoplex-lefolyó



zuhanytálcákhoz

Modell
6965

Gyártási évtől
2020.12

viega

Tartalomjegyzék

1	A használati utasításról	3
	1.1 Célcsoportok	3
	1.2 Megjegyzések jelölése	3
	1.3 Megjegyzés a nyelvváltozattal kapcsolatosan	4
2	Termékinformáció	5
	2.1 Rendeltetésszerű használat	5
	2.1.1 Alkalmazási területek	5
	2.2 Termékleírás	6
	2.2.1 Áttekintés	6
	2.2.2 Műszaki adatok	6
	2.3 Tartozékok	7
3	Kezelés	8
	3.1 Szerelési információk	8
	3.1.1 Szerelési feltételek	8
	3.1.2 Beépítési méretek	8
	3.2 Szerelés	9
	3.2.1 A lefolyó beszerelése	9
	3.2.2 A szennyvízrendszer csatlakoztatása	12
	3.2.3 Tömítettségvizsgálat	12
	3.3 Ápolás	12
	3.4 A lefolyó tisztítása	13
	3.5 Ártalmatlanítás	14

1 A használati utasításról

A dokumentumra szerzői jogok vonatkoznak, további információkat a viega.com/legal webhelyen találhat.

1.1 Célcsoportok

Az utasításban található információk a következő személyekre vonatkoznak:

- fűtés- és vízvezeték szerelők, ill. képzett szakemberek
- üzemeltetők
- végfelhasználók

A fent megnevezett képzettséggel, ill. képesítéssel nem rendelkező személyek számára a termék szerelése, telepítése és adott esetben karbantartása nem megengedett. Ez a korlátozás nem vonatkozik a lehetséges kezelési tudnivalókra.

A Viega termékek beépítését az általánosan elismert technikai szabályozás és a Viega használati utasítások szerint kell végezni.

1.2 Megjegyzések jelölése

A figyelmeztető és a tájékoztató szövegek a további szövegektől elkülönítve, megfelelő piktogramokkal vannak megjelölve.



VESZÉLY!

Lehetséges életveszélyes sérülésekre figyelmeztet.



FIGYELEM!

Lehetséges súlyos sérülésekre figyelmeztet.



VIGYÁZAT!

Lehetséges sérülésekre figyelmeztet.



MEGJEGYZÉS!

Lehetséges anyagi károkra figyelmeztet.



Kiegészítő megjegyzések és tippek.

1.3 Megjegyzés a nyelvvaltozattal kapcsolatosan

A használati utasítás fontos információkat tartalmaz a termék, ill. rendszer kiválasztásához, a szereléshez és az üzembe helyezéshez, valamint a rendeltetésszerű használathoz, és amennyiben szükséges, a karbantartáshoz. Ezek, a termékekkel, azok tulajdonságaival és alkalmazástechnikáival kapcsolatos információk a jelenleg hatályos európai (pl. EN) és/vagy németországi (pl. DIN/DVGW) szabványokon alapulnak.

A szöveg némely szakasza az európai/németországi műszaki előírásokra utalhat. Egyéb országok számára, amennyiben ott megfelelő követelmények nem érhetőek el, ezek az előírások ajánlásként szolgálnak. Az ide vonatkozó nemzeti törvények, normák, előírások, szabványok, valamint egyéb műszaki előírások a németországi/európai irányelvekkel, valamint jelen utasítással szemben előnyben részesítendőek: Az itt ismertetett információk nem kötelező jellegűek más országok és régiók számára és, ahogyan arra már utaltunk, csak támpontként szolgálnak.

2 Termékinformáció

2.1 Rendeltetésszerű használat

2.1.1 Alkalmazási területek



MEGJEGYZÉS!

Károsodás veszélye nem megfelelő folyadékok miatt

A lefolyó károsodásának megelőzése érdekében abba csak a következő folyadékokat engedje:

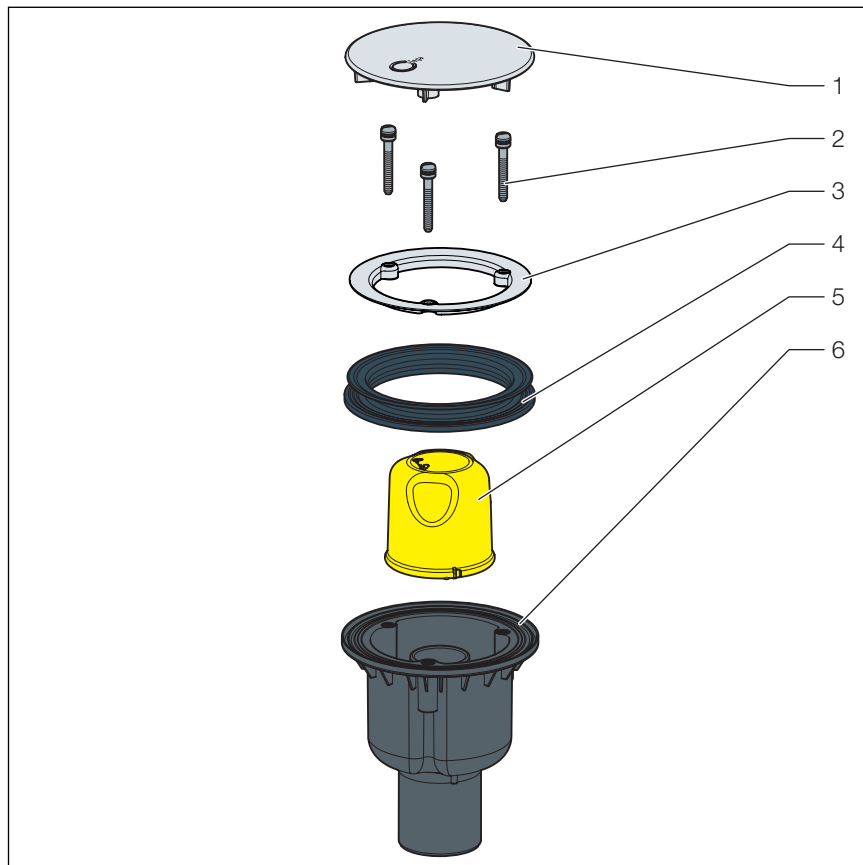
- Legfeljebb 95 °C hőmérsékletű háztartási szennyvizek
- A pH-értéknek 4-nél nagyobbnak és 10-nél kisebbnek kell lennie.

A Tempoplex lefolyó egy szifonnal rendelkező lefolyó 90 mm-es lefolyónyílással rendelkező zuhanytálcákhoz.

Pontos információk az összes zuhanytálca-modellről és a megfelelő Viega lefolyókról a katalógusban vagy az interneten található.

2.2 Termékleírás

2.2.1 Áttekintés



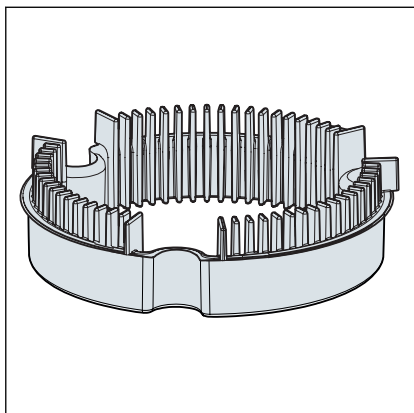
1. ábra: Alkatrészek

- 1 Takarófedél
- 2 Csavarok
- 3 Rögzítőkarima
- 4 Tömítés
- 5 Harang
- 6 Szagelzáró

2.2.2 Műszaki adatok

Lefolyási teljesítmény 15 mm torlasztási magasságnál	0,62 l / s
A lefolyónyílás átmérője	90 mm
A lefolyócsonk névleges átmérője (DN)	40 / 50 mm
Szifon magassága	137 mm
Méreték és beépítési mélység	☞ fejezet 3.1.2 „Beépítési méretek“ a(z) 8. oldalon
Vízzár-magasság	50 mm
Magfurat	>120 mm

2.3 Tartozékok



Hajfogó szűrő, 6965.90 modell.

3 Kezelés

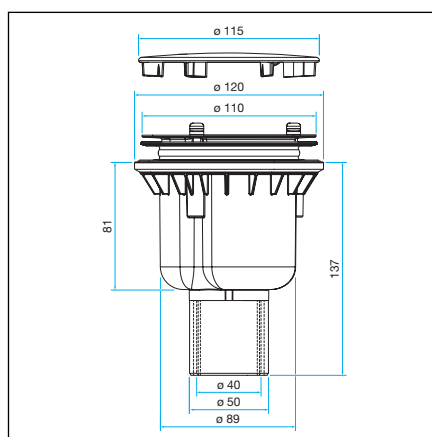
3.1 Szerelési információk

3.1.1 Szerelési feltételek

A lefolyó szerelésére a következő előfeltételek vonatkoznak:

- A szennyvízelvezető vezeték beszerelése megtörtént.
- Van födémkivágás (120 mm-nél nagyobb magfurat).
- A lefolyási teljesítmény kielégítő 15 mm torlasztási magasságnál.

3.1.2 Beépítési méretek



2. ábra: Méretraajz

3.2 Szerelés

3.2.1 A lefolyó beszerelése

A lefolyócső DN40-esre szűkítése

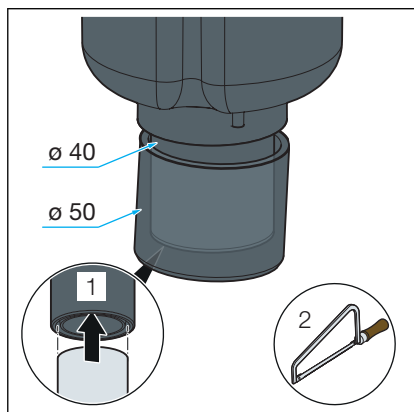
Előfeltételek:

- Ellenőrizze, hogy a DN40-esre szűkítés megfelel-e az adott országban érvényes előírásoknak és szabványoknak.

MEGJEGYZÉS! Az 50 mm-es külső cső méretre vágásakor a 40 mm-es belső csőben nem szabad kárt tenni.

INFORMÁCIÓ! A külső cső fűrészelésekor tegyen egy meghajlított lemezcsíkot a belső és a külső cső közé.

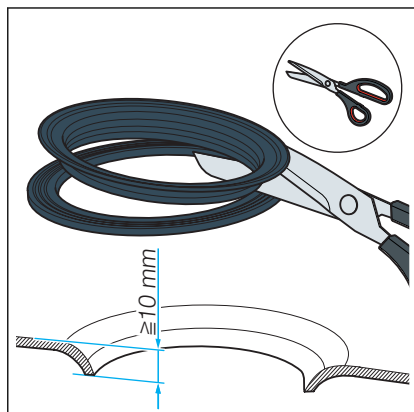
- Ha a szennyvízcső átmérője csak 40 mm, akkor fűrészelje le a lefolyócsövet a megjelölt helyen.



A tömítés felosztása

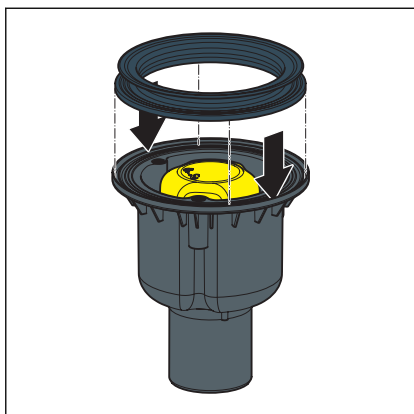
Ha a zuhanytálca alja vastagabb 10 mm-nél, akkor a tömítést ketté kell vágni:

- A szigetelést a tömítés kidudorodásánál vágja két részre.

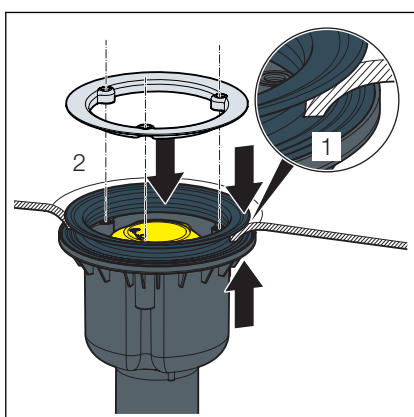


A tömítés behelyezése

A lefolyó beszerelése során a következőképpen járjon el:



- A tömitést helyezze fel a lefolyó tömítőfelületére, és nyomja be a tartóhoronyba.

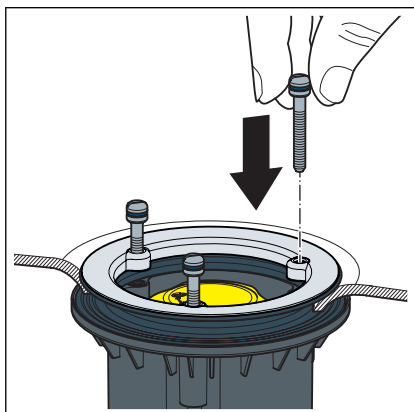


- A lefolyót a tömitéssel pozicionálja a zuhanytálca alatt.
- A tömités felső részét vezesse át a lefolyónyíláson.

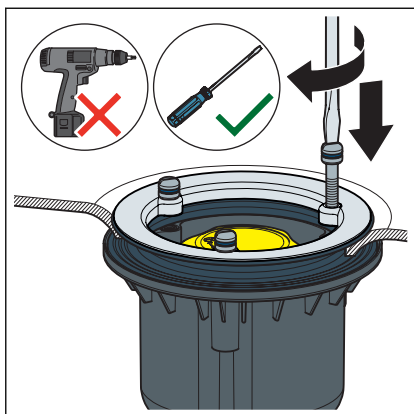
INFORMÁCIÓ! Ha a tömitést ketté kellett vágni: helyezze a tömités alsó részét a lefolyóház tartóhornyába, a másik részét pedig a zuhanytálca lefolyónyílására.

- Helyezze be rögzítőkarimát.

A lefolyó rögzítése



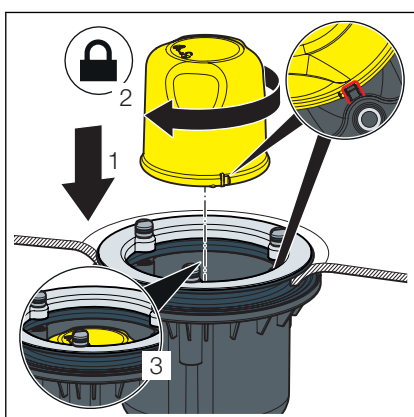
- Kézzel helyezze be a csavarokat.



MEGJEGYZÉS! Csak csavarhúzóval használjon, ne dolgozzon akkus csavarozóval.

- Húzza meg egyenletesen a csavarokat.

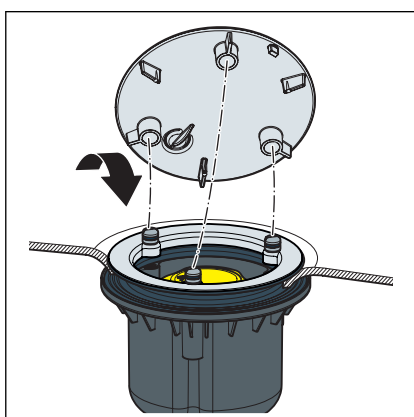
A rögzítőcsavarokat nem szükséges később utánállítani.



- A harang gyárilag elő van szerelve.

Ellenőrizze a harang illeszkedését.

- Helyezze a harangot a három bevágással az erre kialakított tartóbor-dákba, majd jobbra fordítva rögzítse.

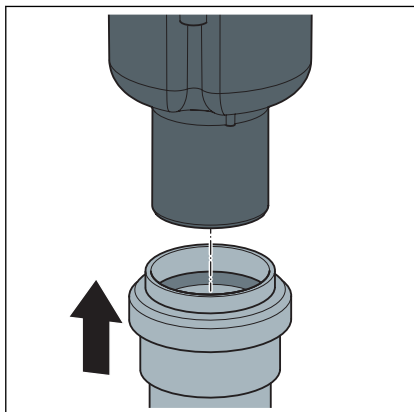


- A takarófedelelet nyomja rá a három rögzítési pontra.

3.2.2 A szennyvízrendszer csatlakoztatása

Előfeltétel:

- A lefolyótestet beszerelték a zuhanytálcába.
- A szennyvízcsovét feszülésmentesen kösse össze a lefolyóval.



3.2.3 Tömítettségvizsgálat

Tömítettségvizsgálatként elegendő egy egyszerű szemrevételezéses ellenőrzés.

- Ellenőrizze látható tömörtelenségeket keresve.

3.3 Ápolás



MEGJEGYZÉS! **Sérülés veszélye nem megfelelő tisztítószerek miatt!**

A következő tisztítószeresek károsíthatják a krómozott felületeket, ezért azokat tilos tisztításhoz használni:

- súrolószeresek
- karcoló szivacsok
- vízkő-, gipsz- vagy cementoldószeresek
- oldószeresek vagy más savtartalmú tisztítószeresek

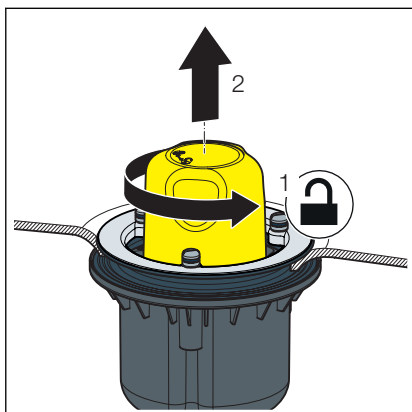
- A rendszeres ápoláshoz és a vízkőlerakódások megelőzéséhez használjon normál szappant vagy enyhe tisztítószeret.
- A durva szennyeződések hárítási tisztítószerrel távolítsa el. A tisztítószer az előírt hatásidő letelte után tiszta vízzel alaposan mossa le.
- A felületeket puha kendővel törölje le. Az alkatrészek nem szabad maradványoknak visszamaradniuk.

3.4 A lefolyó tisztítása

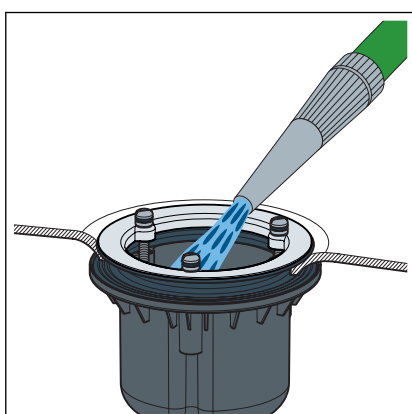


MEGJEGYZÉS!

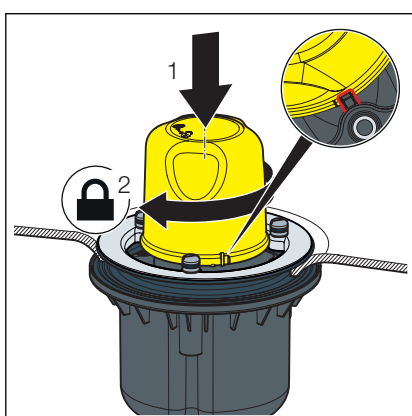
A lefolyó tisztítása során ügyeljen rá, hogy ne sérüljön a szifon.



- Emelje le a takarófedelelet.
- Fordítsa balra a harangot, majd felfelé húzva emelje ki.

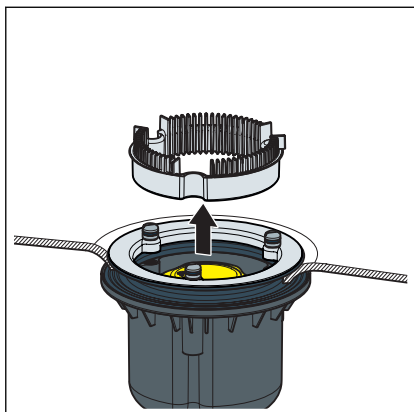


- Óvatosan tisztítsa meg a lefolyót, ügyeljen rá, hogy közben ne sérüljön a berendezés.

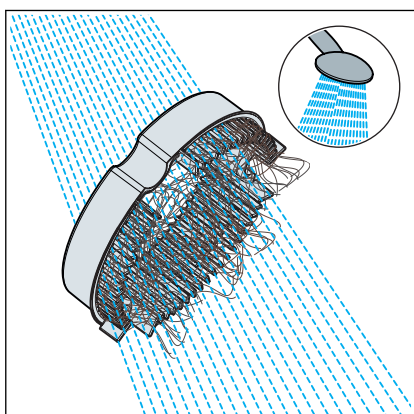


- Helyezze a harangot a három bevágással az erre kialakított tartóbordákba, majd jobbra fordítva rögzítse.
Szerelje fel a takarófedelelet.

A hajfogó szűrő tisztítása



► Emelje ki a hajfogó szűrőt.



► Tisztítsa meg és helyezze vissza a hajfogó szűrőt.

3.5 Ártalmatlanítás

A terméket és a csomagolást a mindenkori anyagcsoportok (pl. papír, fém, műanyag, nemvasfémek) szerint kell szétválogatni és a hatályos országos jogalkotás értelmében ártalmatlanítani.



Viega Kereskedelmi Kft.

info@viega.hu

viega.hu

HU • 2021-10 • VPN200211

