

Használati útmutató

Domoplex lefolyó



Modell
6929

Gyártási évtől
2015.06

viega

Tartalomjegyzék

1	A használati utasításról	3
	1.1 Célcsoportok	3
	1.2 Megjegyzések jelölése	3
	1.3 Megjegyzés a nyelvváltozattal kapcsolatosan	4
2	Termékinformáció	5
	2.1 Rendeltetésszerű használat	5
	2.1.1 Alkalmazási területek	5
	2.2 Termékleírás	6
	2.2.1 Áttekintés	6
	2.2.2 Műszaki adatok	6
3	Kezelés	7
	3.1 Szerelési információk	7
	3.1.1 Szerelési feltételek	7
	3.1.2 Beépítési méretek	7
	3.2 Szerelés	7
	3.2.1 A lefolyó beszerelése	7
	3.2.2 A szennyvízrendszer csatlakoztatása	9
	3.2.3 Tömörség-ellenőrzés	10
	3.3 Ápolás	10
	3.4 A lefolyó tisztítása	11
	3.5 Ártalmatlanítás	13

1 A használati utasításról

A dokumentumra szerzői jogok vonatkoznak, további információkat a viega.com/legal webhelyen találhat.

1.1 Célcsoportok

Az utasításban található információk a következő személyekre vonatkoznak:

- Fűtés- és vízvezeték-szerelők, ill. képzett szakemberek
- Üzemeltetők
- Végfelhasználók

A fent megnevezett képzettséggel, ill. képesítéssel nem rendelkező személyek számára a termék szerelése, telepítése és adott esetben karbantartása nem megengedett. Ez a korlátozás nem vonatkozik a lehetséges kezelési tudnivalókra.

A Viega termékek beszerelését a technika általánosan elismert szabályai és a Viega használati utasítások szerint kell végezni.

1.2 Megjegyzések jelölése

A figyelmeztető és a tájékoztató szövegek a további szövegektől elkülönítve, megfelelő piktogramokkal vannak megjelölve.

**VESZÉLY!**

Lehetséges életveszélyes sérülésekre figyelmeztet.

**FIGYELEM!**

Lehetséges súlyos sérülésekre figyelmeztet.

**VIGYÁZAT!**

Lehetséges sérülésekre figyelmeztet.

**FELHÍVÁS!**

Lehetséges anyagi károkra figyelmeztet.



Kiegészítő megjegyzések és tippek.

1.3 Megjegyzés a nyelváltozattal kapcsolatosan

A használati utasítás fontos információkat tartalmaz a termék, ill. rendszer kiválasztásához, a szereléshez és az üzembe helyezéshez, valamint a rendeltetésszerű használathoz, és amennyiben szükséges, a karbantartáshoz. Ezek, a termékekkel, azok tulajdonságaival és alkalmazástechnikáival kapcsolatos információk a jelenleg hatályos európai (pl. EN) és/vagy németországi (pl. DIN/DVGW) szabványokon alapulnak.

A szöveg némely szakasza az európai/németországi műszaki előírásokra utalhat. Egyéb országok számára, amennyiben ott megfelelő követelmények nem érhetők el, ezek az előírások ajánlásként szolgálnak. Az ide vonatkozó nemzeti törvények, normák, előírások, szabványok, valamint egyéb műszaki előírások a németországi/európai irányelvekkel, valamint jelen utasítással szemben előnyben részesítendőek: Az itt ismertetett információk nem kötelező jellegűek más országok és régiók számára, és ahogyan arra már utaltunk, csak támpontként szolgálnak.

2 Termékinformáció

2.1 Rendeltetésszerű használat

2.1.1 Alkalmazási területek



FELHÍVÁS! **Károsodás veszélye nem megfelelő folyadékok miatt**

A lefolyó károsodásának megelőzése érdekében abba csak a következő folyadékokat engedje:

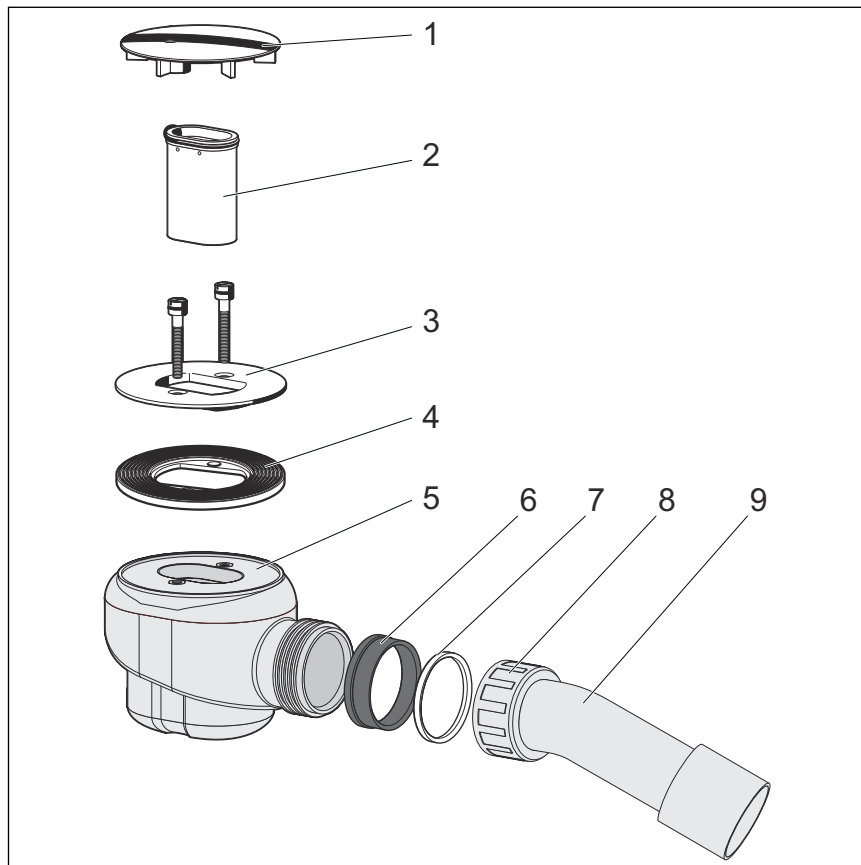
- Legfeljebb 95 °C hőmérsékletű háztartási szennyvizek
- A pH-értéknek 4-től nagyobbnak és 10-től kisebbnek kell lennie.

A Domoplex zuhanylefolyó egy szifonnal rendelkező lefolyó 65 mm-es lefolyónyílással rendelkező zuhanytálcákhoz.

Pontos információk az összes zuhanytálca-modellről és a megfelelő Viega lefolyókról a katalógusban vagy az interneten található.

2.2 Termékleírás

2.2.1 Áttekintés



1. ábra: Alkatrészek

- 1 - Takarófedél
- 2 - Merülőcső
- 3 - Rögzítőkarima csavarokkal
- 4 - Tömítés
- 5 - Szagelzáró
- 6 - Tömítőgyűrű
- 7 - Csúszógyűrű
- 8 - Hollandi anya
- 9 - Lefolyóív

2.2.2 Műszaki adatok

Lefolyási teljesítmény 120 mm torlasztási magasságnál	0,73 l/s
A lefolyónyílás átmérője	65 mm
A lefolyócsonk névleges átmérője (DN)	40/50 mm
Magasság	80 mm
Méreték és beépítési mélység	☞ fejezet 3.1.2 „Beépítési méretek” a(z) 7. oldalon
Vízzár-magasság	50 mm

3 Kezelés

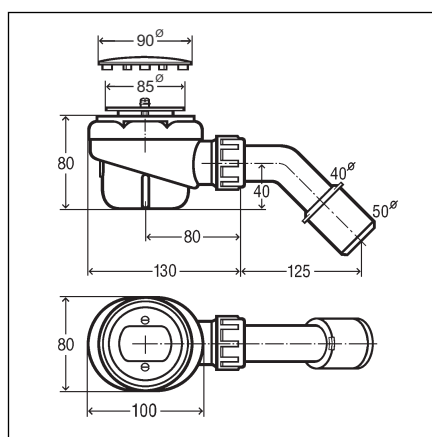
3.1 Szerelési információk

3.1.1 Szerelési feltételek

A lefolyó szerelésére a következő előfeltételek vonatkoznak:

- A zuhanytálcát beszerelték.
- A vízvezető vezetékét a zuhanytálcáig lefektették.
- A zuhanytálca alsó oldala hozzáférhető.
- A lefolyási teljesítmény kielégítő 120 mm torlasztási magasságnál.

3.1.2 Beépítési méretek



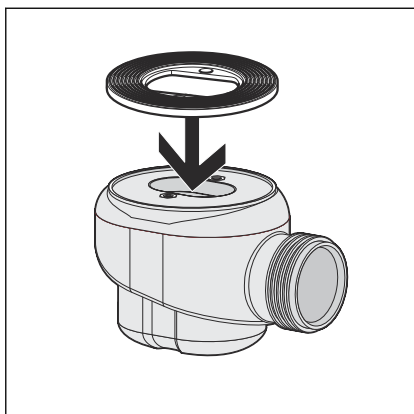
2. ábra: Méretraajz

3.2 Szerelés

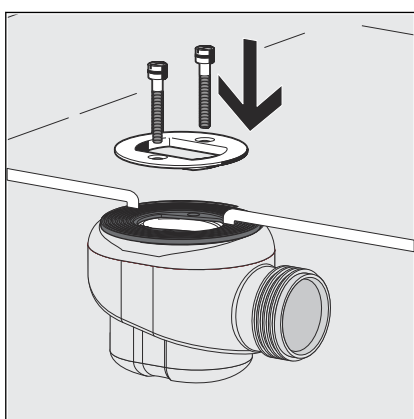
3.2.1 A lefolyó beszerelése

A tömítés behelyezése

A lefolyó beszerelése során a következőképpen járjon el:



- A tömítést helyezze fel a lefolyó tömítőfelületére, és nyomja be a tartóhoronyba.



- A lefolyótestet a tömítéssel pozícionálja a zuhanytálca alá.
- A tömítés felső részét vezesse át a lefolyónyíláson.

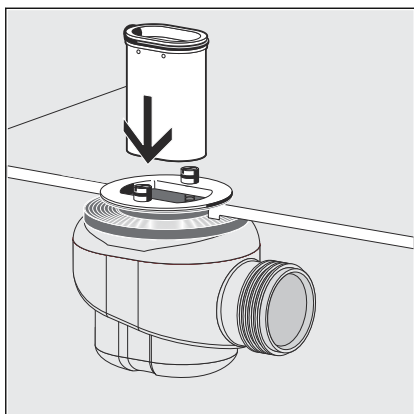
A lefolyó rögzítése



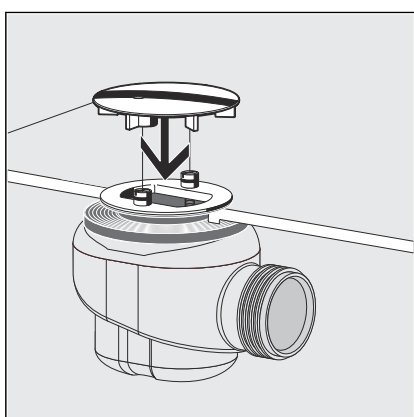
- Helyezze fel a rögzítőkarimát, majd kézzel helyezze be a csavarokat.

FELHÍVÁS! Csak csavarhúzóval használjon, ne dolgozzon akkus csavarozóval.

- Húzza meg egyenletesen a csavarokat.



► Helyezze be a merülőcsövet a szagelzáróba.



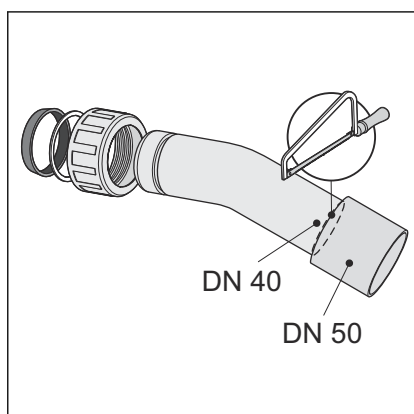
► A takarófedelelet nyomja rá a két rögzítési pontra.

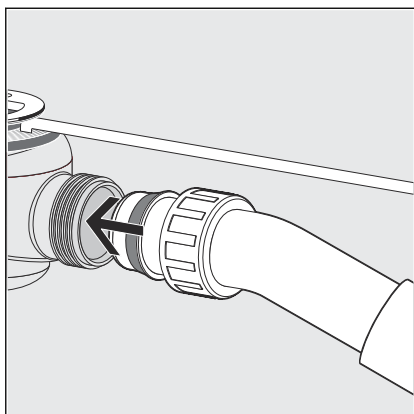
3.2.2 A szennyvízrendszer csatlakoztatása

A lefolyónak a szennyvízrendszerre való csatlakoztatása során a következőképpen járjon el:

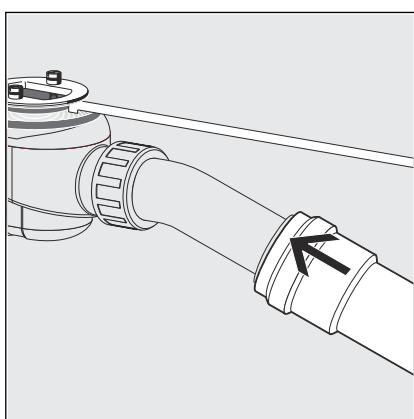
Előfeltétel:

- A lefolyótestet beszerelték a zuhanytálcába.
- Ha a szennyvízcső csak 40 mm átmérőjű, akkor fűrészelje le a lefolyóívet.





- A hollandi anyát, a csúszógyűrűt és a tömitést csúsztassa rá a lefolyócsőre.
- A hollandi anyát csavarozza hozzá a lefolyótesthez.



- A szagelzót úgy igazítsa be, hogy a lefolyóív csatlakoztatható legyen a szennyvízvezetékre.
- A szennyvízcövet nyomja rá a lefolyóívre.

3.2.3 Tömörség-ellenőrzés

Tömítettségvizsgálatként elegendő egy egyszerű szemrevételezéses ellenőrzés.

- Ellenőrizze a le- és túlfolyót látható tömörtelenségeket keresve.

3.3 Ápolás



FELHÍVÁS! Sérülés veszélye nem megfelelő tisztítószerek által.

A következő tisztítószerek károsíthatják a krómozott felületeket, ezért azokat tilos tisztításhoz használni:

- súrolószerek
- karcoló szivacsok
- mész-, gipsz- vagy cementoldószerek
- oldószerek vagy más savtartalmú tisztítószerek

A rendszeres ápoláshoz, illetve a forgatható rozettán és a szelepkúpon jelentkező vízkőlerakódások megelőzéséhez használjon normál szappant vagy lágy tisztítószert. Ne használjon súrolószert vagy karcoló tárgyakat!

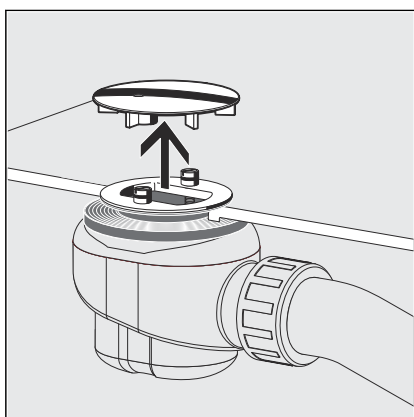
A durva szennyeződések (a lefolyótest és a szifon környékén is) háztartási tisztítószerrel tudja eltávolítani. A tisztítószer az előírt hatásidő letelte után tiszta vízzel alaposan mossa le. Az alkatrészeken nem szabad maradványoknak visszamaradniuk.

3.4 A lefolyó tisztítása

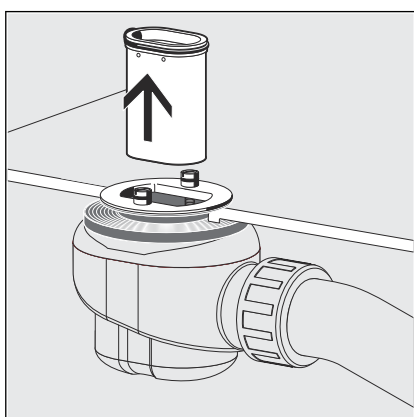


FELHÍVÁS!

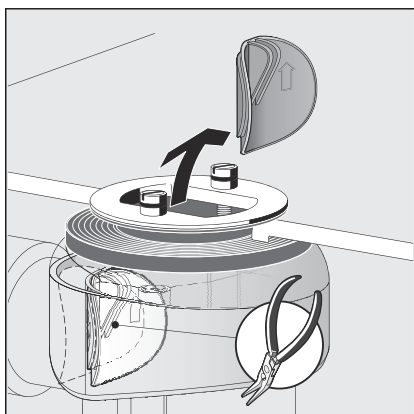
A lefolyórendszer tisztítása során ügyeljen rá, hogy ne sérüljön a szagelzáró.



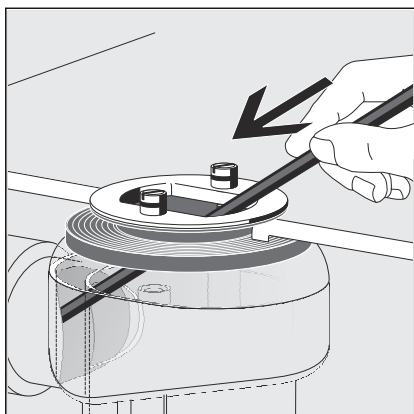
- Emelje le a takarófedelelet.



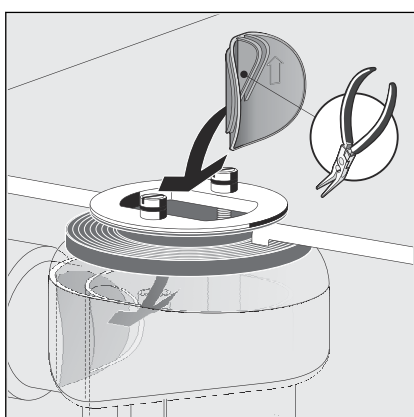
- Felfelé húzva emelje ki a merülőcsövet.



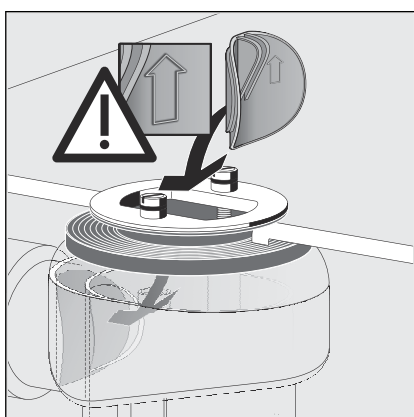
- A lefolyóvezetékhez való szabad hozzáféréshez: Fogóval fogja meg a záródugó fedő részét, és húzza ki.



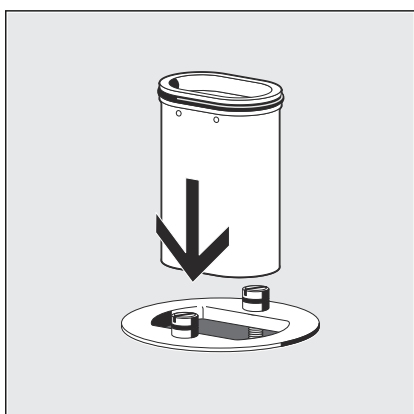
- ▶ Óvatosan tisztítsa meg a lefolyót, ügyeljen rá, hogy közben ne sérüljön a berendezés.



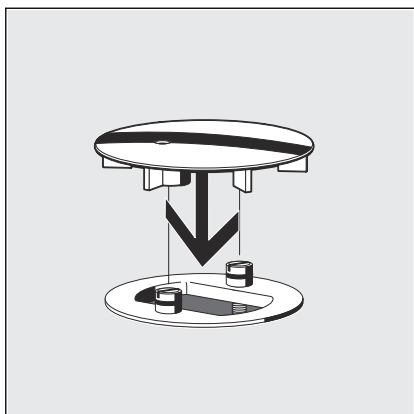
- ▶ Helyezze be a záródugót úgy, hogy az a felületbe illeszkedjen.



- ▶ Ügyeljen a záródugó megfelelő pozicionálására. A fedőrésznek függőlegesen kell elhelyezkednie.



- ▶ Helyezze be a merülőcsövet.



► Helyezze fel a takarófedelelet.

3.5 Ártalmatlanítás

A terméket és a csomagolást a mindenkori anyagcsoportok (pl. papír, fém, műanyag, nemvasfémek) szerint kell szétválogatni és a hatályos nemzeti törvényhozás értelmében ártalmatlanítani.



Viega Kereskedelmi Kft.

info@viega.hu

viega.hu

HU • 2022-08 • VPN140271

