

Használati útmutató

Domoplex lefolyó, funkcionális egység



Modell
6928.21

Gyártási évtől
1994.01

viega

Tartalomjegyzék

| | | |
|----------|---|----------|
| 1 | A használati utasításról | 3 |
| | 1.1 Célcsoportok | 3 |
| | 1.2 Megjegyzések jelölése | 3 |
| 2 | Termékinformáció | 5 |
| | 2.1 Rendeltetésszerű használat | 5 |
| | 2.1.1 Alkalmazási területek | 5 |
| | 2.2 Termékleírás | 6 |
| | 2.2.1 Áttekintés | 6 |
| | 2.2.2 Műszaki adatok | 6 |
| | 2.3 Szükséges tartozékok | 7 |
| 3 | Kezelés | 8 |
| | 3.1 Szerelési információk | 8 |
| | 3.1.1 Szerelési feltételek | 8 |
| | 3.1.2 Beépítési méretek | 8 |
| | 3.2 Szerelés | 8 |
| | 3.2.1 A lefolyó beszerelése | 8 |
| | 3.2.2 A szennyvízrendszer csatlakoztatása | 10 |
| | 3.2.3 Tömítettségvizsgálat | 11 |
| | 3.3 Ápolás | 11 |
| | 3.4 A lefolyó tisztítása | 12 |
| | 3.5 Ártalmatlanítás | 13 |

1 A használati utasításról

A dokumentumra szerzői jogok vonatkoznak, további információkat a viega.com/legal webhelyen találhat.

1.1 Célcsoportok

Az utasításban található információk a következő személyekre vonatkoznak:

- Fűtés- és vízvezeték-szerelők, ill. képzett szakemberek
- Üzemeltetők
- Végfelhasználók

A fent megnevezett képzettséggel, ill. képesítéssel nem rendelkező személyek számára a termék szerelése, telepítése és adott esetben karbantartása nem megengedett. Ez a korlátozás nem vonatkozik a lehetséges kezelési tudnivalókra.

A Viega termékek beszerelését a technika általánosan elismert szabályai és a Viega használati utasítások szerint kell végezni.

1.2 Megjegyzések jelölése

A figyelmeztető és a tájékoztató szövegek a további szövegektől elkülönítve, megfelelő piktogramokkal vannak megjelölve.



VESZÉLY!

Ez a szimbólum lehetséges életveszélyes sérülésekre figyelmeztet.



FIGYELEM!

Ez a szimbólum lehetséges súlyos sérülésekre figyelmeztet.



VIGYÁZAT!

Ez a szimbólum lehetséges sérülésekre figyelmeztet.



FELHÍVÁS!

Ez a szimbólum lehetséges anyagi károkra figyelmeztet.



A megjegyzések további hasznos tanácsokat nyújtanak.

2 Termékinformáció

2.1 Rendeltetésszerű használat

2.1.1 Alkalmazási területek



FELHÍVÁS! **Károsodás veszélye nem megfelelő folyadékok miatt**

A lefolyó károsodásának megelőzése érdekében abba csak a következő folyadékokat engedje:

- 4-nél magasabb pH-értékű folyadékok
- legfeljebb 95 °C hőmérsékletű háztartási szennyvizek

A Domoplex zuhanylefolyó egy szagelzáróval rendelkező lefolyó 52 mm széles lefolyónyílással rendelkező zuhanytálcákhoz. Ez a zuhanylefolyó függőleges lefolyócsővel rendelkezik.

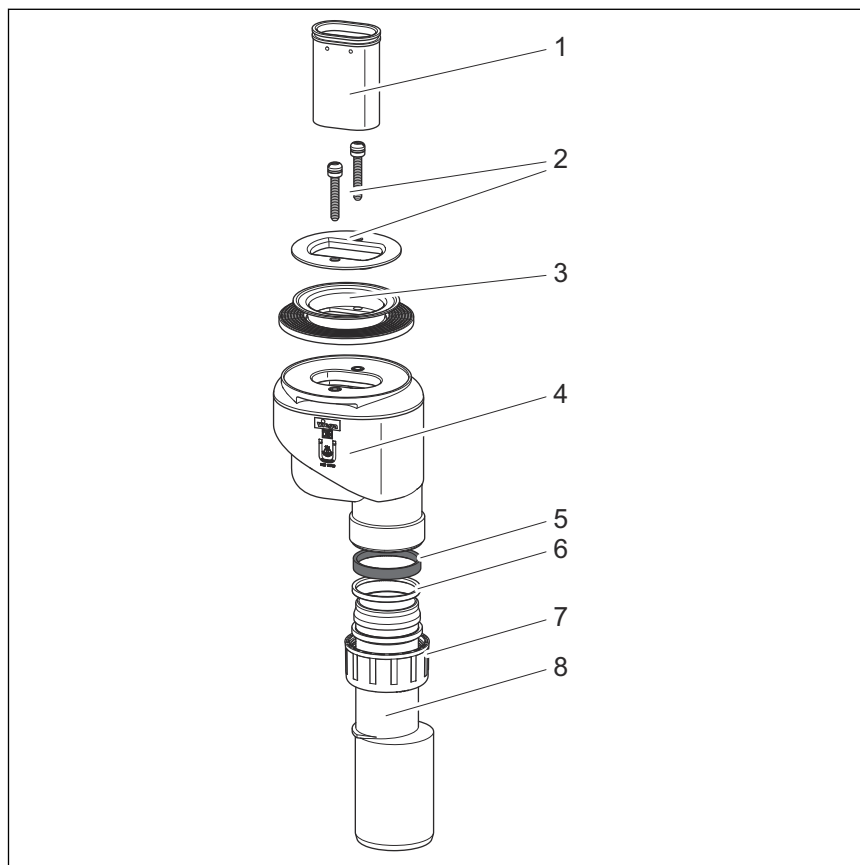


A takarófedelelet külön kell megvásárolni.

Pontos információk az összes zuhanytálca-modellről és a megfelelő Viega lefolyókról a katalógusban vagy az interneten található.

2.2 Termékleírás

2.2.1 Áttekintés



1. ábra: Alkatrészek

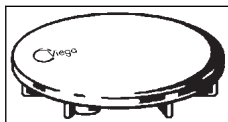
- 1 - Merülőcső
- 2 - Rögzítőkarima csavarokkal
- 3 - Tömítés
- 4 - Szagelzáró
- 5 - Tömítőgyűrű
- 6 - Csúszógyűrű
- 7 - Hollandi anya
- 8 - Lefolyócső

2.2.2 Műszaki adatok

| | |
|---|---|
| Lefolyási teljesítmény 120 mm torlasztási magasságnál | 0,53 l / s |
| Lefolyónyílás átmérője | 52 mm |
| Lefolyócsonk DN (névleges átmérő) | 40 / 50 mm |
| Magasság | 80 mm |
| Méreték és beépítési mélység | ☞ fejezet 3.1.2 „Beépítési méretek” a(z) 8. oldalon |
| Vízzár-magasság | 50 mm |

2.3 Szükséges tartozékok

Takarófedél



A lefolyó teljes szereléséhez a takarófedelet külön kell beszerezni (6930.0 vagy 6928.0 modell).

3 Kezelés

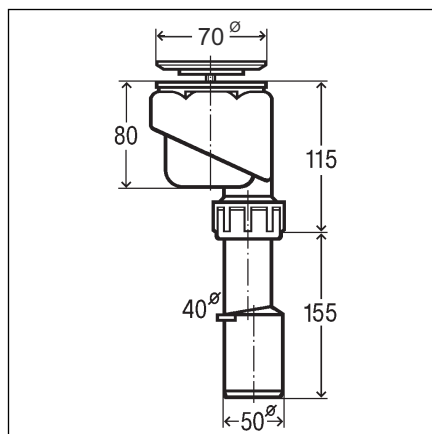
3.1 Szerelési információk

3.1.1 Szerelési feltételek

A lefolyó szerelésére a következő előfeltételek vonatkoznak:

- A zuhanytálcát beszerelték.
- A vízvezető vezetékét a zuhanytálcáig lefektették.
- A zuhanytálca alsó oldala hozzáférhető.
- A lefolyási teljesítmény kielégítő 120 mm torlasztási magasságnál.

3.1.2 Beépítési méretek



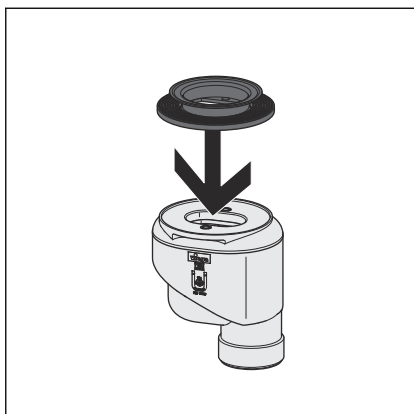
2. ábra: Méretraajz

3.2 Szerelés

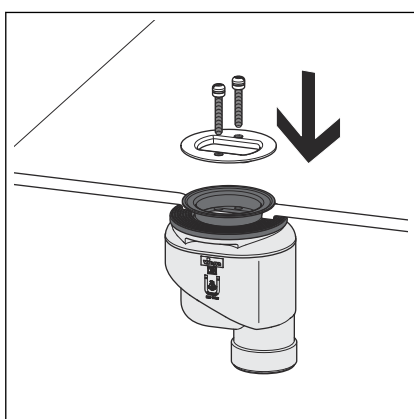
3.2.1 A lefolyó beszerelése

A tömítés behelyezése

A lefolyó beszerelése során a következőképpen járjon el:

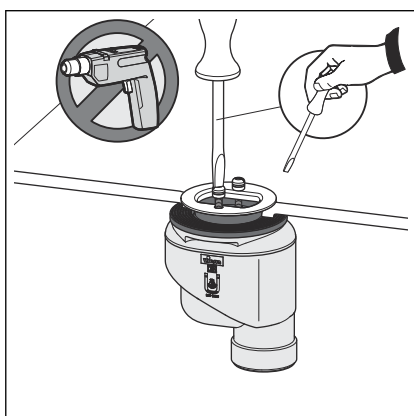


- A tömitést helyezze fel a lefolyó tömítőfelületére, és nyomja be a tartóhoronyba.



- A lefolyótestet a tömitéssel pozícionálja a zuhanytálca alá.
- A tömítés felső részét vezesse át a lefolyónyíláson.

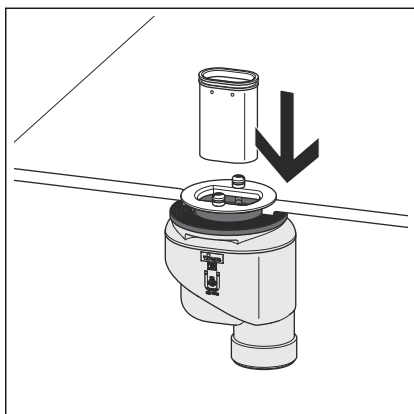
A lefolyó rögzítése



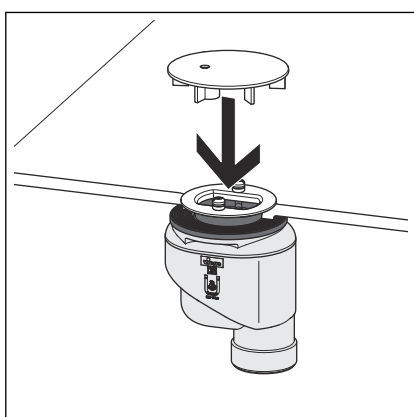
- Helyezze fel a rögzítőkarimát, majd kézzel helyezze be a csavarokat.

FELHÍVÁS! Csak csavarhúzóval használjon, ne dolgozzon akkus csavarozóval.

- Húzza meg egyenletesen a csavarokat.



- Helyezze be a merülőcsövet a szagelzáróba.



INFORMÁCIÓ! A takarófedél nem része a kiszerelésnek, azt külön kell megrendelni (modell: 6930.0 vagy 6928.0).

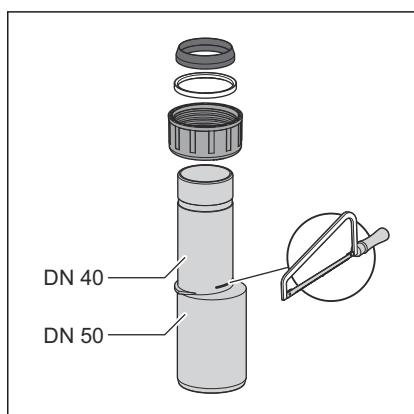
- A takarófedelet nyomja rá a két rögzítési pontra.

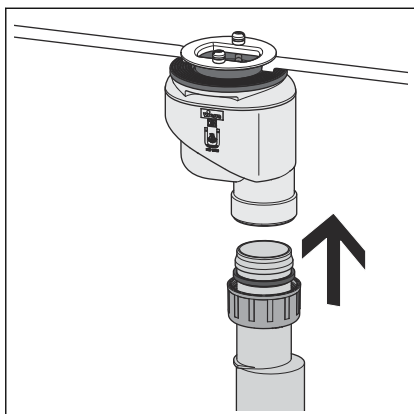
3.2.2 A szennyvízrendszer csatlakoztatása

A lefolyónak a szennyvízrendszerre való csatlakoztatása során a következőképpen járjon el:

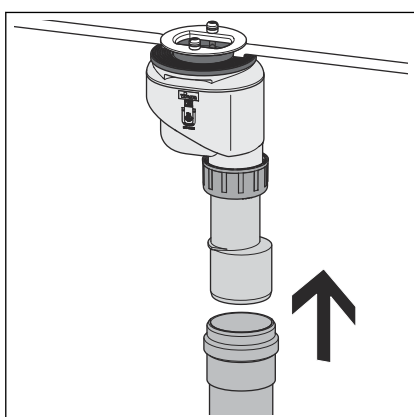
Előfeltétel:

- A lefolyótestet beszerelték a zuhanytálcába.
- Ha a szennyvízcső átmérője csak 40 mm, akkor fűrészelje le a lefolyócsövet.





- A hollandi anyát, a csúszógyűrűt és a tömitést csúsztassa rá a lefolyócsőre.
- A hollandi anyát csavarozza hozzá a lefolyótesthez.



- A szagelzót úgy igazítsa be, hogy a lefolyócső csatlakoztatható legyen a szennyvízvezetékre.
- A szennyvízcövet csúsztassa rá a lefolyócsőre.

3.2.3 Tömítettségvizsgálat

Tömítettségvizsgálatként elegendő egy egyszerű szemrevételezéses ellenőrzés.

- A lefolyókészletet ellenőrizze látható tömítetlenségek vonatkozásában.

3.3 Ápolás



FELHÍVÁS! Sérülés veszélye nem megfelelő tisztítószerek által.

A következő tisztítószerek károsíthatják a krómozott felületeket, ezért azokat tilos tisztításhoz használni:

- súrolószerek
- karcoló szivacsok
- mész-, gipsz- vagy cementoldószerek
- oldószerek vagy más savtartalmú tisztítószerek

A rendszeres ápoláshoz és a forgatható rozettán és a szelepkúpon jelentkező vízkőlerakódások megelőzéséhez használjon normál szappant vagy lágy tisztítószer. Semmi esetre ne használjon súrolószer vagy karcoló tárgyakat.

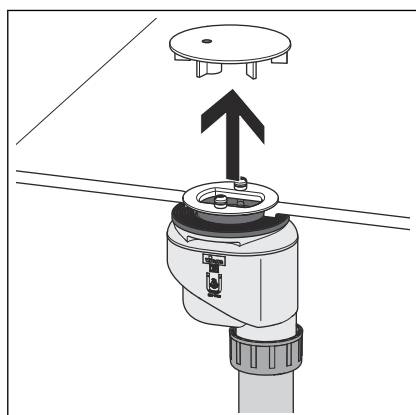
A durva szennyeződések, a lefolyótest és a szifon környékén is, háztartási tisztítószerrel tudja eltávolítani. Ügyeljen rá, hogy a tisztítószer az előírt hatásidő letelte után tiszta vízzel nagyon alaposan mossa le. Az alkatrészekben nem szabad maradványoknak visszamaradniuk.

3.4 A lefolyó tisztítása

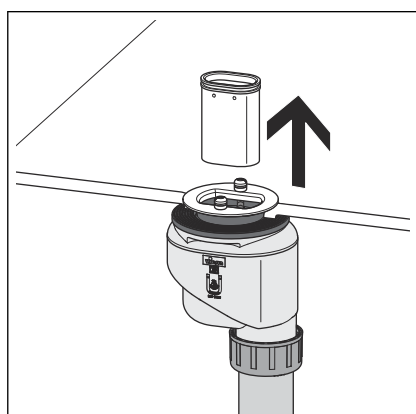


FELHÍVÁS!

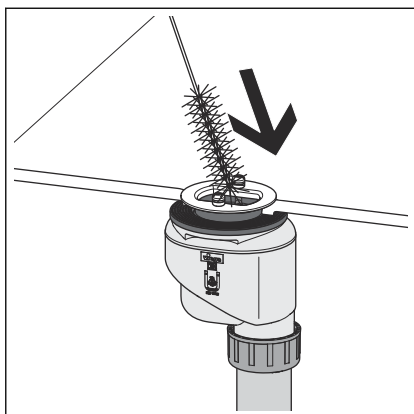
A lefolyórendszer tisztítása során ügyeljen rá, hogy ne sérüljön a szagelzáró.



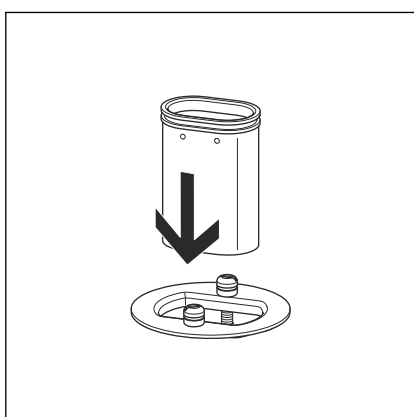
► Emelje le a takarófedelelet.



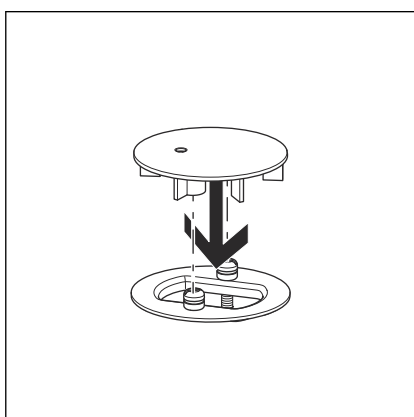
► Felfelé húzva emelje ki a merülőcsövet.



- ▶ Óvatosan tisztítsa meg a lefolyót, ügyeljen rá, hogy közben ne sérüljön a berendezés.



- ▶ Helyezze be a merülőcsövet.



- ▶ Helyezze fel a takarófedelelet.

3.5 Ártalmatlanítás

A terméket és a csomagolást a mindenkori anyagcsoportok (pl. papír, fém, műanyag, nemvasfémek) szerint kell szétválogatni és a hatályos nemzeti törvényhozás értelmében ártalmatlanítani.



Viega Kereskedelmi Kft.

info@viega.hu

viega.hu

HU • 2022-08 • VPN140270

