

Használati útmutató

Multiplex Trio Visign MT9 le-/ túlfolyó



szabványos fürdőkádhoz, plusz 5 cm-es vízszintemeléssel

Modell
6170.10

Gyártási évtől
2015.01

viega

Tartalomjegyzék

1	A használati utasításról	3
	1.1 Célcsoportok	3
	1.2 Megjegyzések jelölése	3
	1.3 Megjegyzés a nyelvváltozattal kapcsolatosan	4
2	Termékinformáció	5
	2.1 Rendeltetésszerű használat	5
	2.1.1 Alkalmazási területek	5
	2.2 Termékleírás	6
	2.2.1 Áttekintés	6
	2.2.2 Műszaki adatok	7
	2.3 Tartozékok	7
3	Kezelés	9
	3.1 Szerelési információk	9
	3.1.1 Szerelési feltételek	9
	3.1.2 Beépítési méretek	9
	3.1.3 Szükséges anyagok és szerszámok	10
	3.2 Szerelés	11
	3.2.1 A túlfolyó szerelése	11
	3.2.2 A lefolyó beszerelése	13
	3.2.3 A túlfolyó és a lefolyó összekötése	14
	3.2.4 A szennyvízrendszer csatlakoztatása	15
	3.2.5 A hozzáfolyó csatlakoztatása	15
	3.2.6 A tartozékkészlet szerelése	17
	3.2.7 Tömörség-ellenőrzés	18
	3.3 Kezelés	19
	3.4 Ápolás	21
	3.5 Ártalmatlanítás	21

1 A használati utasításról

A dokumentumra szerzői jogok vonatkoznak, további információkat a viega.com/legal webhelyen találhat.

1.1 Célcsoportok

Az utasításban található információk a következő személyekre vonatkoznak:

- Fűtés- és vízvezeték-szerelők, ill. kiképzett szakszemélyzet
- Üzemeltetők
- Végfelhasználók

A fent megnevezett képzettséggel, ill. képesítéssel nem rendelkező személyek számára a termék szerelése, telepítése és adott esetben karbantartása nem megengedett. Ez a korlátozás nem vonatkozik a lehetséges kezelési tudnivalókra.

A Viega termékek beszerelését a technika általánosan elismert szabályai és a Viega használati utasítások szerint kell végezni.

1.2 Megjegyzések jelölése

A figyelmeztető és a tájékoztató szövegek a további szövegektől elkülönítve, megfelelő piktogramokkal vannak megjelölve.



VESZÉLY!

Ez a szimbólum lehetséges életveszélyes sérülésekre figyelmeztet.



FIGYELEM!

Ez a szimbólum lehetséges súlyos sérülésekre figyelmeztet.



VIGYÁZAT!

Ez a szimbólum lehetséges sérülésekre figyelmeztet.



FELHÍVÁS!

Ez a szimbólum lehetséges anyagi károkra figyelmeztet.



A megjegyzések további hasznos tanácsokat nyújtanak.

1.3 Megjegyzés a nyelvváltozattal kapcsolatosan

A használati utasítás fontos információkat tartalmaz a termék, ill. rendszer kiválasztásához, a szereléshez és az üzembe helyezéshez, valamint a rendeltetésszerű használathoz, és amennyiben szükséges, a karbantartáshoz. Ezek, a termékekkel, azok tulajdonságaival és alkalmazástechnikáival kapcsolatos információk a jelenleg hatályos európai (pl. EN) és/vagy németországi (pl. DIN/DVGW) szabványokon alapulnak.

A szöveg némely szakasza az európai/németországi műszaki előírásokra utalhat. Egyéb országok számára, amennyiben ott megfelelő követelmények nem érhetőek el, ezeknek ajánlásként kell szolgálnia. Az ide vonatkozó nemzeti törvények, normák, előírások, szabványok, valamint egyéb műszaki előírások a németországi/európai irányelvekkel, valamint jelen utasítással szemben előnyben részesítendőek: Az itt ismertett információk nem kötelező jellegűek más országok és régiók számára, és ahogyan arra már utaltunk, csak támpontként szolgálnak.

2 Termékinformáció

2.1 Rendeltetésszerű használat

2.1.1 Alkalmazási területek



FELHÍVÁS! **Károsodás veszélye nem megfelelő folyadékok miatt**

A lefolyó károsodásának megelőzése érdekében abba csak a következő folyadékokat engedje:

- Legfeljebb 95 °C hőmérsékletű háztartási szennyvizek
- A pH-értéknek 4-től nagyobbaknak és 10-től kisebbnek kell lennie.

A Multiplex Trio le- és túlfolyó egy szifonnal ellátott, kombinált be-, le- és túlfolyó 52 mm-es lefolyónyílással rendelkező fürdőkádakhoz. A befolyás a túlfolyónyíláson keresztül történik.

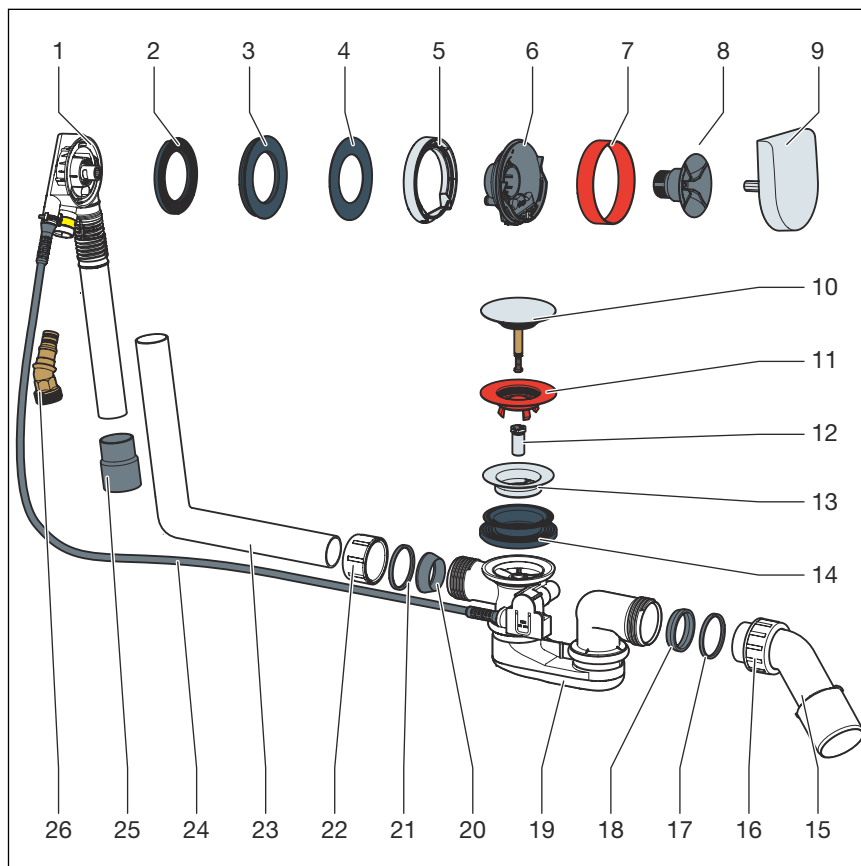
A le- és túlfolyó a fejrészen lévő lefolyóval rendelkező standard fürdőkádakhoz alkalmas.

Pontos információk az összes fürdőkád modellről és a megfelelő Viega le- és túlfolyókról a katalógusban vagy az interneten található.

2.2 Termékleírás

2.2.1 Áttekintés

A következő alkatrészek a Multiplex Trio le-/túlfolyó kiszerezésének a részét képezik:



1. ábra: Alkatrészek áttekintése

- 1 Túlfolyótest
- 2 Profilos tömítőelem
- 3 Kettős tömítés
- 4 Tömítés
- 5 Karimatakaró
- 6 Befolyókarima
- 7 Építési védelem
- 8 Rögzítőcsavar
- 9 Forgatható rozetta
- 10 Szelepkúp
- 11 Építési védelem
- 12 Rögzítőcsavar
- 13 Szelepfelső rész
- 14 Profilos tömítőelem
- 15 Lefolyóív
- 16 Hollandi anya
- 17 Csúszógyűrű
- 18 Éktömítés
- 19 Szagelzáró
- 20 Éktömítés
- 21 Csúszógyűrű
- 22 Hollandi anya

- 23 Túlfolyócső
- 24 Bowdenhuzal
- 25 Karmantyú
- 26 Csatlakozóadapter

2.2.2 Műszaki adatok

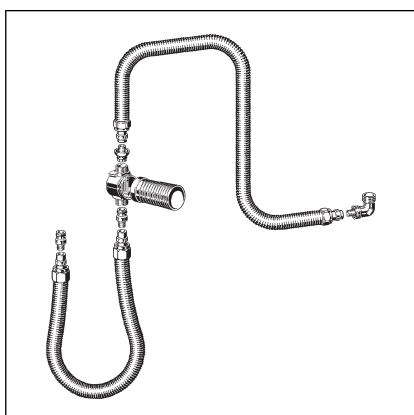
Lefolyási teljesítmény (300 mm torlasztási magasságnál)	0,92 l/s
Túlfolyási teljesítmény (60 mm torlasztási magasságnál)	0,55 l/s vagy 0,63 l/s
Befolyási teljesítmény (0,25 MPa (2,5 bar) esetén)	20 l/perc
A fürdőkád lefolyónyílásának átmérője	52 mm
A lefolyócső névleges átmérője (DN)	40 / 50 mm
Bowdenhuzal hossza	560 mm
Hosszúság	100–260 mm
Magasság	180–400 mm
Méreték és beépítési mélység	☞ <i>fejezet 3.1.2 „Beépítési méretek” a(z) 9. oldalon</i>

2.3 Tartozékok



Az itt felsorolt tartozékok nem részei a kiserelésnek. Ezeket szükség esetén külön kell megvásárolni.

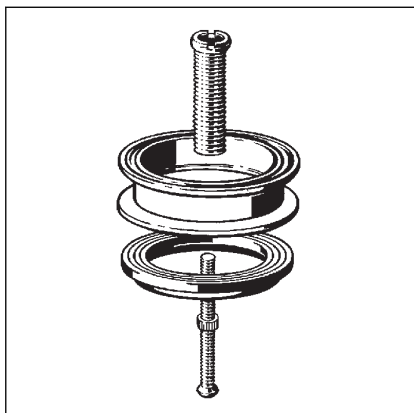
Szükséges tartozékok



Csőmegszakító

Annak biztosítására hogy a fürdővíz az ivóvíz-szerelésbe ne folyhasson vissza, csőmegszakítót kell beépíteni, pl. csatlakozókészlet DN 20 vakolat alatti csőmegszakítóval, 6161.86 modell. A csőmegszakítóhoz való megfelelő takaró rozettát külön kell megvásárolni.

Opcionális tartozékok



Multiplex hosszabbító készlet

Nagyon vastag falú fürdőkádnál lehetőség van arra, hogy a szegelzárót a kád alatt meghosszabbítsa. Ilyen esetekhez hosszabbító készlet (6161.7 modell) kapható.

3 Kezelés

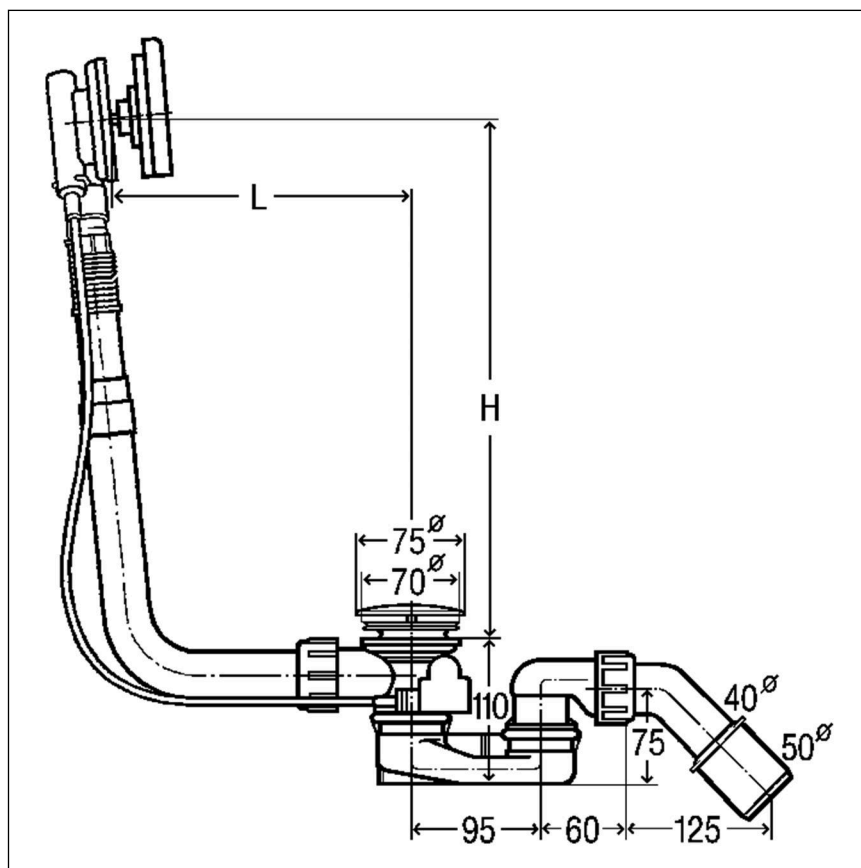
3.1 Szerelési információk

3.1.1 Szerelési feltételek

A le-/túlfolyó szerelésére a következő előfeltételek vonatkoznak:

- A fürdőkádat beszerelték.
- A vízvezető vezeték a fürdőkádig lefektették.
- A fürdőkád alsó oldala hozzáférhető.

3.1.2 Beépítési méretek



2. ábra: Méretraajz

A H (hosszúság) és M (magasság) vonatkozásában a következő értékek érvényesek:

H = 100–260

M = 180–400

3.1.3 Szükséges anyagok és szerszámok

Szerszám

A szereléshez a következő szerszámok szükségesek:

- Dugókulcs (kulcsnyílás: 14)
- Finomfogazású fűrész
- Hornyos fejű csavarhúzó

Anyag

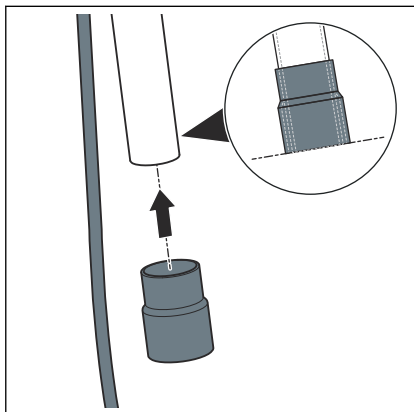
A termék teljes körű szereléséhez kiegészítő anyagra nincs szükség.

3.2 Szerelés

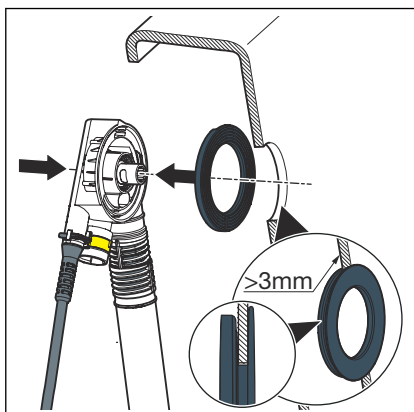
3.2.1 A túlfolyó szerelése

A túlfolyó szerelésénél a következőképpen járjon el:

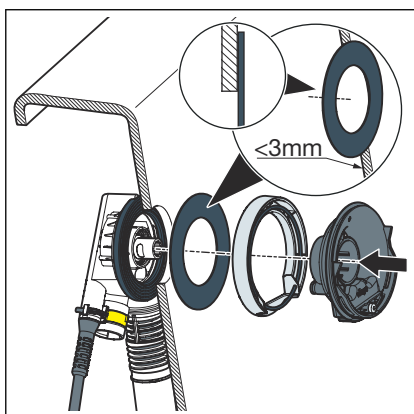
- A gumi karmantyút húzza fel a túlfolyótest csövére.
Az alsó széle egy síkban kell legyen a túlfolyócső szélével.

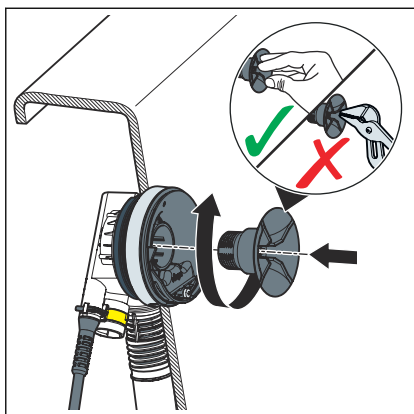


- Helyezze be a profilos tömítőelemet a túlfolyótestbe.
- Ha az acélkád falvastagsága 3 mm-nél kisebb, akkor fürdőkád és a profilos tömítőelem közé kiegészítő tömítés kell.



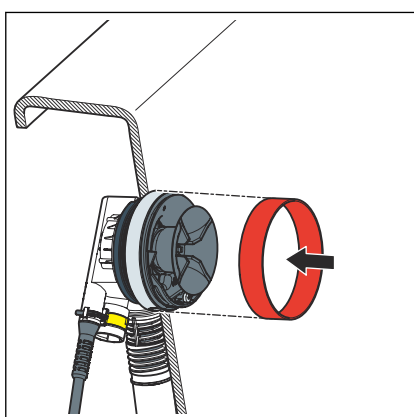
- Szerelje össze a karimatakarót és a hozzáfolyókarimát.
- Helyezze rá a tömítőelemet a hozzáfolyókarimára.
- Helyezze be a hozzáfolyókarimát a túlfolyótestbe.





- A túlfolyótestet kívülről tartsa meg a fürdőkád túlfolyónyílásán.
- Helyezze be a rögzítőcsavart a karimába.
- Hajtsa be a rögzítőcsavart a túlfolyótestbe.

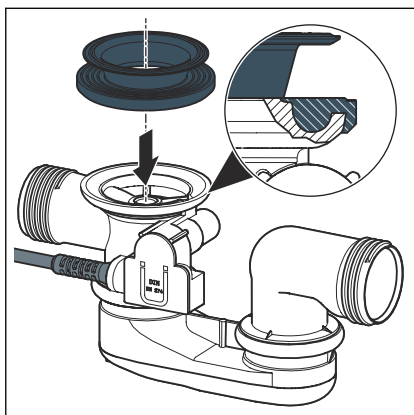
FELHÍVÁS! Fogóval vagy más szerszámmal a rögzítőcsavart vagy a karimát megsértheti. A rögzítőcsavart kizárólag kézzel csavarja be.



- Helyezze fel az építési védelmet a karimára.

3.2.2 A lefolyó beszerelése

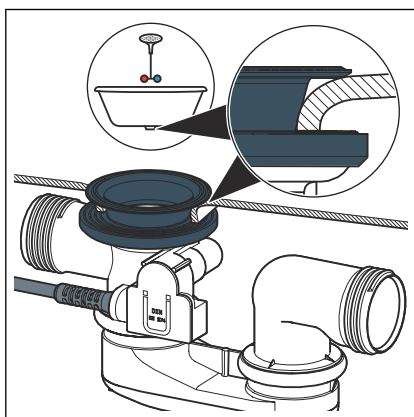
A lefolyó beszerelése során a következőképpen járjon el:



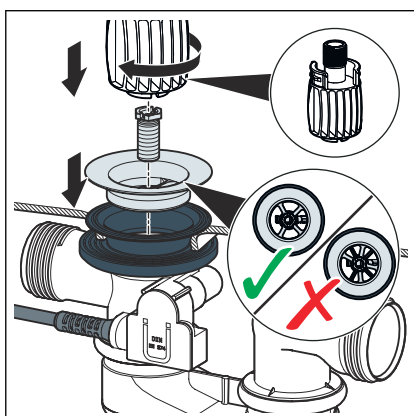
- Helyezze rá a kettős tömítést a lefolyótestre úgy, hogy a kivágás az összekötőcső fölött legyen.

Helyezze be a profilos tömítőelemet a lefolyótest hornyába.

- A lefolyótestet alulról helyezze a fürdőkád lefolyónyílásához.
- Húzza a kettős tömítés peremét a lefolyó pereme fölé.



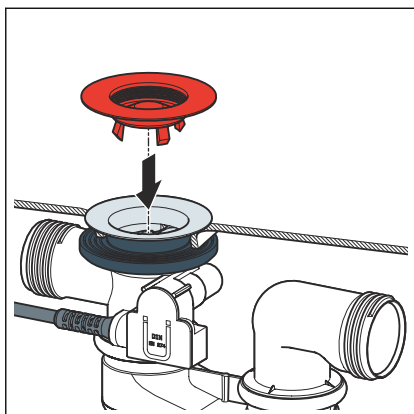
- A kettős tömítés felső részét húzza át a lefolyónyíláson.



- Helyezze be a szelepfelsőrészt és a rögzítőcsavart.

INFORMÁCIÓ! A teljes lefolyási teljesítmény eléréséhez a szagelzáró és a szelepfelsőrész kerestelemeinek párhuzamosan egymás fölött kell lenniük.

- A szerelési segédeszközzel húzza meg a rögzítőcsavart.



- Helyezze be az építési védelmet.

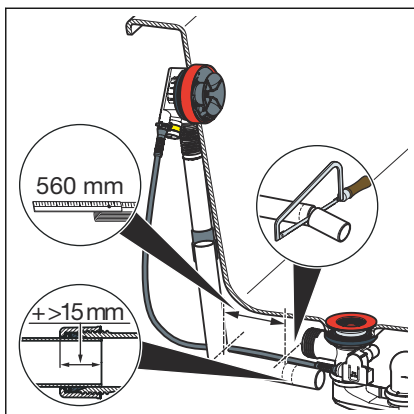
3.2.3 A túlfolyó és a lefolyó összekötése

A túlfolyó és a lefolyó beszerelése után ezeket össze kell kötni a túlfolyócsővel. Ehhez a következőképpen járjon el:

Előfeltételek:

- A túlfolyó a túlfolyónyílásra van rögzítve.
- A lefolyó a fürdőkád fenekéhez szilárdan rögzítve van.

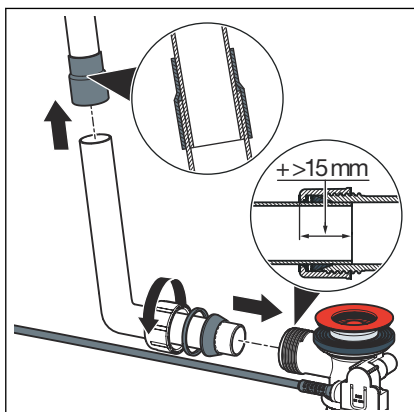
FELHÍVÁS! Ha a csövek a csőkötéseknel nem dughatók kellően egymásba, akkor a kötések tömítetlenek lesznek. Emiatt minden kötésnél ügyeljen arra, hogy a bedugási mélység minimum 15 mm legyen.



- A túlfolyóttest csövét tartsa meg a túlfolyócsővel párhuzamosan, és jelölje meg azt a helyet, ahol a lefolyónak és a túlfolyónak csatlakoznia kell.

Minimális bedugási mélység: 15 mm

- A túlfolyócsövet vágja le a megjelölt hosszra, majd szükség esetén sorjázza le.



- Dugja bele a túlfolyócső felső végét a gumi karmantyúba.

Minimális bedugási mélység: 15 mm

- Húzza rá a hollandi anyát, a csúszógyűrűt és a tömítést a lefolyóív alsó végére.

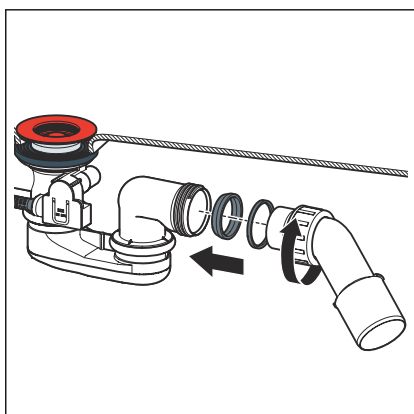
- A hollandi anyát csavarozza hozzá a lefolyóttesthez.

3.2.4 A szennyvízrendszer csatlakoztatása

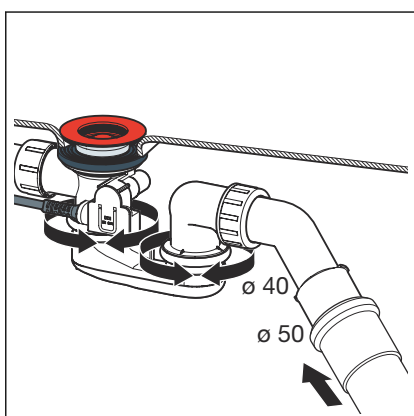
A le-/túlfolyó szennyvízrendszerre való csatlakoztatása során a következőképpen járjon el:

Előfeltételek:

- A túlfolyó- és lefolyótest a fürdőkádra van szerelve.
- A túlfolyó és a lefolyó közti összeköttetés létre van hozva.
- Ha a szennyvízcső csak 40 mm átmérőjű, akkor fűrészelje le a lefolyóívet.



- A hollandi anyát, a csúszógyűrűt és a tömítést csúsztassa rá a lefolyóívre.
- Ellenőrizze, hogy a tömítés biztonságosan rögzüljön a kivágásban.
- A hollandi anyát csavarozza hozzá a lefolyótesthez.



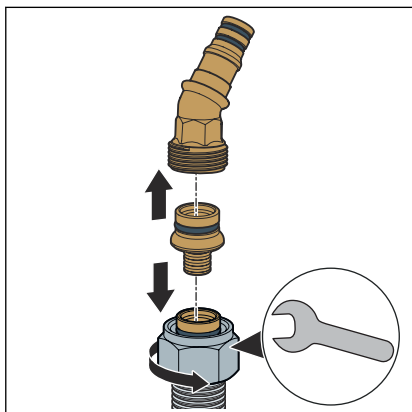
- A szagelzárót úgy igazítsa be, hogy a lefolyóív csatlakoztatható legyen a szennyvízvezetékre.
- A szennyvízcsövet nyomja rá a lefolyóívre.

3.2.5 A hozzáfolyó csatlakoztatása

Előfeltételek:

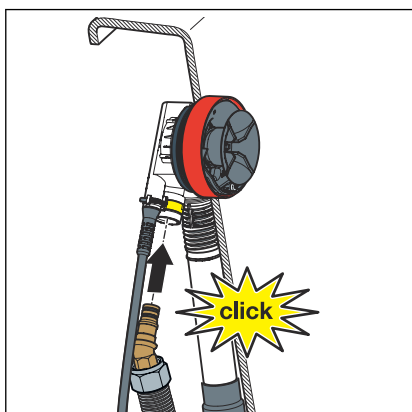
- A csatlakozókészlet (pl. csőmegszakító készlet) rendelkezésre áll.
- A bemenő vezetékre csőmegszakító van felszerelve.

- A túlfolyó és a lefolyó fel van szerelve.
- A túlfolyó és a lefolyó össze van kötve.
- A szennyvízrendszerhez való csatlakozás létre van hozva.



INFORMÁCIÓ! Az alábbiakban bemutatjuk a Viega dugós csatlakozás szerelését. A szerelés más csatlakozóanyaggal is elvégezhető. Ügyeljen a gyártó útmutatójában foglaltakra.

- Húzza rá a hollandi anyát és a szorítógyűrűt (a csatlakozókészlet részei) a vízcsőre.
- A csavarzat (a csatlakozókészlet része) keskenyebb végét ütközésig tolja bele a csőbe.
- A csavarzat szabad végét csúsztassa bele a csatlakozóidomba.
- A csövet a hollandi anyával rögzítse a csatlakozóidomon.

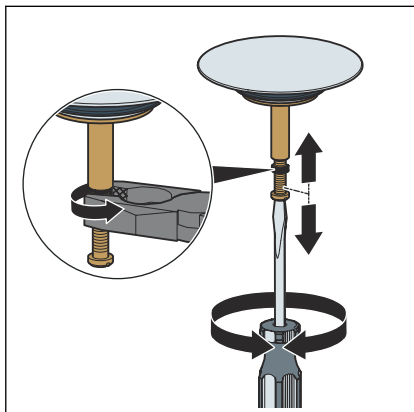


- Dugja bele a csatlakozóidomot a túlfolyótestbe.

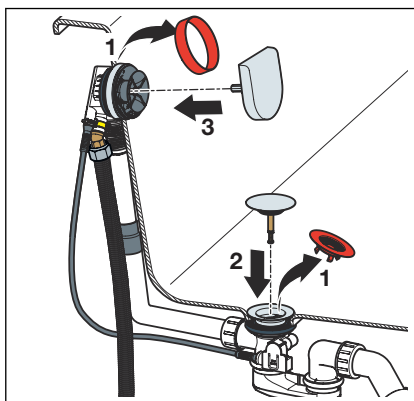
A csatlakozóidom a túlfolyótestbe egy határozott kattánással kell rögzülnön.

3.2.6 A tartozékkészlet szerelése

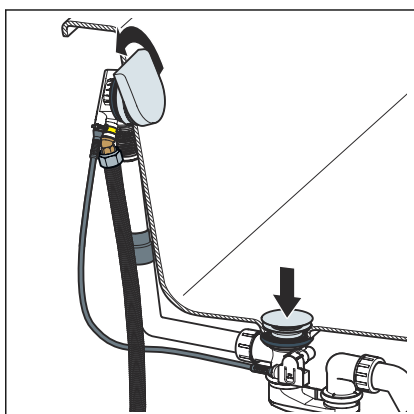
A rozetta és a szelepkúp sérüléseinek az elkerülése érdekében a tartozékkészletet csak az összes helyszíni munka elvégzése után szerelje fel. Ehhez a következőképpen járjon el:



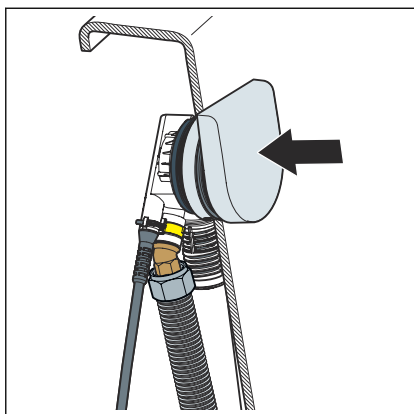
- Az állítócsavar segítségével állítsa be a szelepkúpot, majd biztosítsa az anyával.



- Távolítsa el a piros építési védelmet.
- Helyezze be a szelepkúpot.
- A forgatható rozettát lazán (nem rögzülésig betolva) tegye be.



- A forgatható rozettát a beállításhoz forgassa el ütközésig balra.
- A szelepkúp lezár.

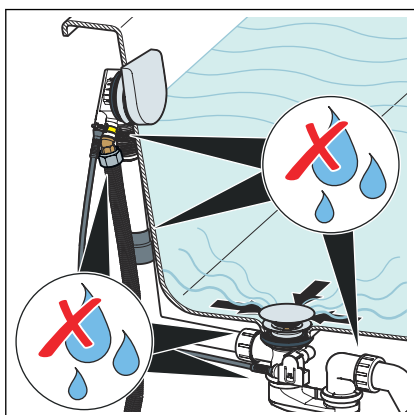


- Vegye ki a forgatható rozettát.
- A forgatható rozettát a lapos oldalával felfelé helyezze be.
- A forgatható rozetta megfelelően van beállítva.

3.2.7 Tömörség-ellenőrzés

Tömítettségvizsgálatként elegendő egy egyszerű szemrevételezéses ellenőrzés.

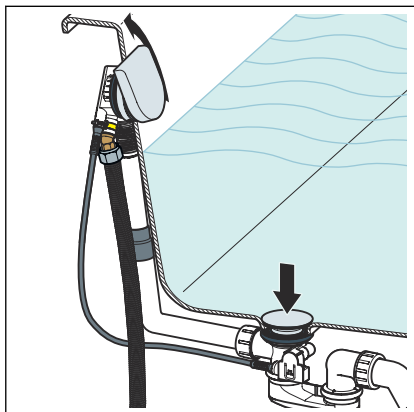
Különösen azokat a pontokat ellenőrizze, melyek a következő rajzon jelölve vannak.



- Ellenőrizze a le- és túlfolyót látható tömörtelenségeket keresve.

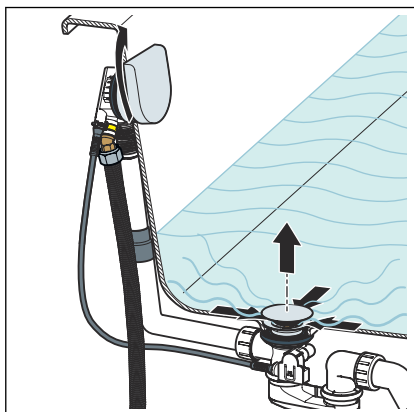
3.3 Kezelés

A le- és túlfolyó kezelése a túlfolyón található forgatható rozettával történik. A lefolyó zárásához vagy nyitásához a következő módon járjon el:



■ Forgassa el balra a forgatható rozettát.

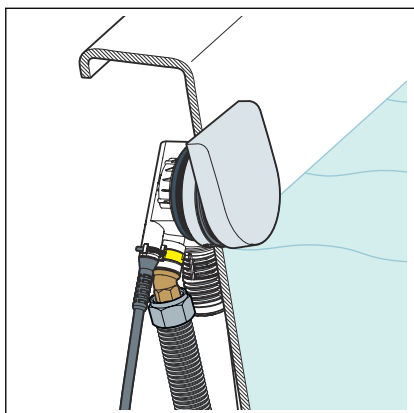
□ A lefolyó záródik.



■ Forgassa jobbra a forgatható rozettát.

□ A lefolyó kinyílik.

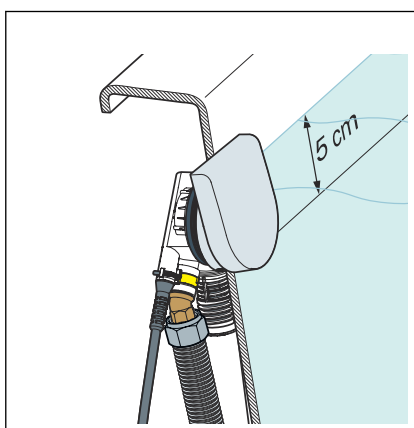
A vízszintemelés működési módja



A vízszintemelés az alábbi módon működik:

A vízszintemelés ki van kapcsolva, ha a rozetta ki van húzva.

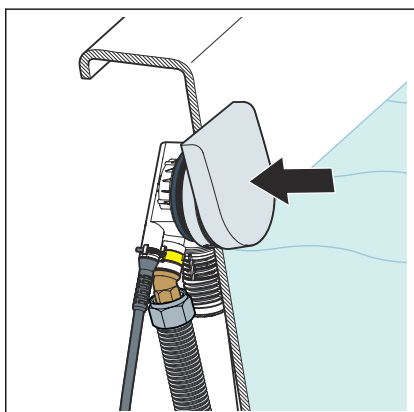
A víz a forgatható rozetta mögötti lefolyónyíláson át folyik le.



A vízszintemelés be van kapcsolva, ha a rozetta be van nyomva.

A víz a forgatható rozetta felső peremén lévő lefolyónyíláson át folyik le.

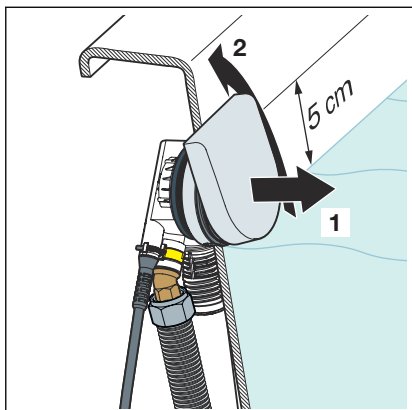
A vízszintemelés bekapcsolása



■ A forgatható rozettát nyomja be a fürdőkád falába.

□ A vízszintemelés ekkor be van kapcsolva.

A vízszintemelés kikapcsolása



■ A vízszintemelés kikapcsolására két lehetősége van:

- Húzza ki a forgatható rozettát.
- Fordítsa el balra a forgatható rozettát.

□ A vízszintemelés ekkor ki van kapcsolva.

3.4 Ápolás



FELHÍVÁS!

Sérülés veszélye nem megfelelő tisztítószerek által.

A következő tisztítószerek károsíthatják a krómozott felületeket, ezért azokat tilos tisztításhoz használni:

- súrolószerek
- karcoló szivacsok
- mész-, gipsz- vagy cementoldószerek
- oldószerek vagy más savtartalmú tisztítószerek

A rendszeres ápoláshoz, illetve a forgatható rozettán és a szelepkúpon jelentkező vízkőlerakódások megelőzéséhez használjon normál szappant vagy lágy tisztítószert. Ne használjon súrolószert vagy karcoló tárgyakat!

A durva szennyeződések (a lefolyótest és a szifon környékén is) háztartási tisztítószerral tudja eltávolítani. A tisztítószert az előírt hatásidő letelte után tiszta vízzel alaposan mossa le. Az alkatrészekben nem szabad maradványoknak visszamaradniuk.

3.5 Ártalmatlanítás

A terméket és a csomagolást a mindenkori anyagcsoportok (pl. papír, fém, műanyag, nemvasfémek) szerint kell szétválogatni és a hatályos nemzeti törvényhozás értelmében ártalmatlanítani.



Viega Kereskedelmi Kft.

info@viega.hu

viega.hu

HU • 2022-08 • VPN170029

