

Használati útmutató

Multiplex Trio F befolyóelem



Modell
6145.192

Gyártási évtől
2011.01

viega

Tartalomjegyzék

1	A használati utasításról	3
	1.1 Célcsoportok.....	3
	1.2 Megjegyzések jelölése.....	3
2	Termékinformáció	4
	2.1 Alkalmazási terület.....	4
	2.2 Termékleírás.....	4
3	Kezelés	5
	3.1 Szerelés.....	5
	3.1.1 A befolyóelem szerelése.....	5
	3.2 Ártalmatlanítás.....	7

1 A használati utasításról

1.1 Célcsoportok

Az utasításban található információk a következő személyekre vonatkoznak:

- Fűtés- és vízvezeték-szerelők, ill. oktatásban részesült szakemberek

A fent megnevezett képzettséggel, ill. képesítéssel nem rendelkező személyek számára a termék szerelése, telepítése és adott esetben karbantartása nem megengedett. Ez a korlátozás nem vonatkozik a lehetséges kezelési tudnivalókra.

A Viega termékek beszerelését a technika általánosan elismert szabályai és a Viega használati utasítások szerint kell végezni.

1.2 Megjegyzések jelölése

A figyelmeztető és a tájékoztató szövegek a további szövegektől elkülönítve, megfelelő piktogramokkal vannak megjelölve.



VESZÉLY!

Ez a szimbólum lehetséges életveszélyes sérülésekre figyelmeztet.



FIGYELEM!

Ez a szimbólum lehetséges súlyos sérülésekre figyelmeztet.



VIGYÁZAT!

Ez a szimbólum lehetséges sérülésekre figyelmeztet.



FELHÍVÁS!

Ez a szimbólum lehetséges anyagi károkra figyelmeztet.



A megjegyzések további hasznos tanácsokat nyújtanak.

2 Termékinformáció

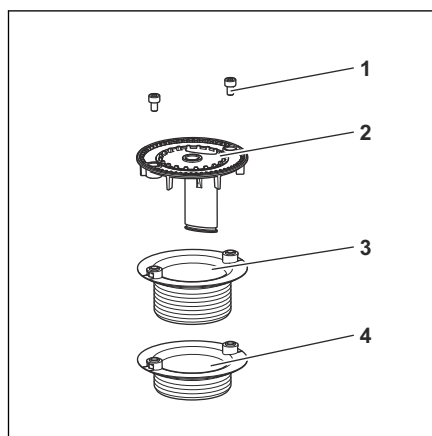
2.1 Alkalmazási terület

A befolyóelem az alábbi lefolyó/túlfolyó modellek pótalkatrészeként használható:

- Modell: 6145.4
- Modell: 6145.5
- Modell: 6145.6
- Modell: 6148.1

Erős elszennyeződés, vízkőlerakódások vagy sérülések esetén a lefolyó/túlfolyó lefolyótestében lévő befolyóelemet ki lehet cserélni.

2.2 Termékleírás



1. ábra: Multiplex Trio F befolyóelem

- 1 - Imbuszcsonnyók
- 2 - Befolyóelem
- 3 - Szelepfelső rész (magasság: 30 mm)
- 4 - Szelepfelső rész (magasság: 22,5 mm)

A befolyóelem alsó oldalán egy szár található, melyen át a víz a hozzáfolyóból a fürdőkádba áramlik. A befolyószár a beáramló friss vizet elválasztja a lefolyó szennyviztől, és normál víznyomás mellett megakadályozza a szennyvíz visszaáramlását az ivóvízvezetékbe.

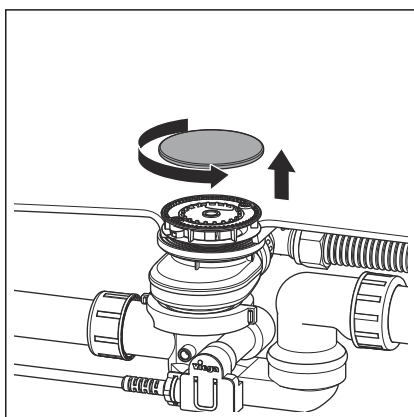
3 Kezelés

3.1 Szerelés

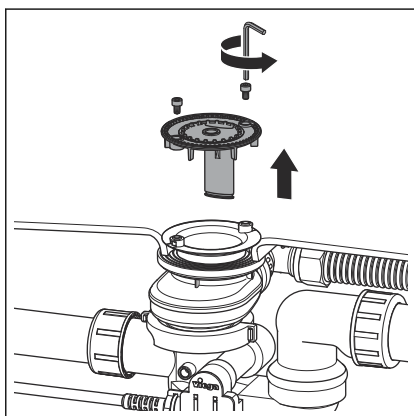
3.1.1 A befolyóelem szerelése

Ha a befolyóelem erősen szennyezett (pl. vízkőlerakódás miatt) vagy sérült, akkor az elemet ki kell cserélni.

A befolyóelem cseréjét az alábbi módon végezze:

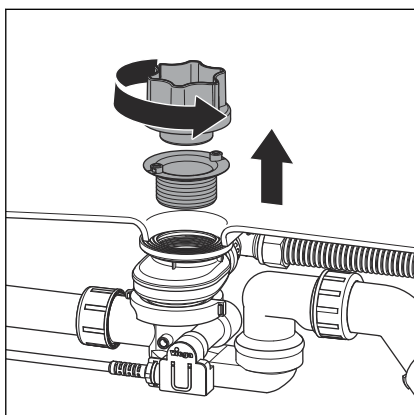


► Kézzel csavarja le a takarófedelelet.



► A befolyóelem imbuszcsavarjait imbuszkulccsal (kulcsnyílás: 3) oldja ki.

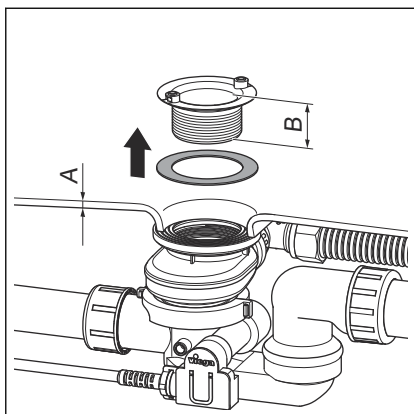
► Vegye ki a befolyóelemet.



INFORMÁCIÓ! Ha csak a befolyóelemet kell kicserélni, akkor ugorja át ezt a részt és a következő három lépést. Ellenkező esetben a szelepfelső rész cseréje során rögzítse úgy a lefolyótestet, hogy az ne eshessen be a kád alá, amikor a szelepfelső részt eltávolítja.

► Csavarozza le, majd vegye le a szelepfelső részt.

Ha a szerelési segédeszköz (a lefolyó/túlfolyó kiszorításának része) még megtalálható, akkor azt ennél a lépésnél használni tudja. Ellenkező esetben óvatosan, fogót használva dolgozzon.

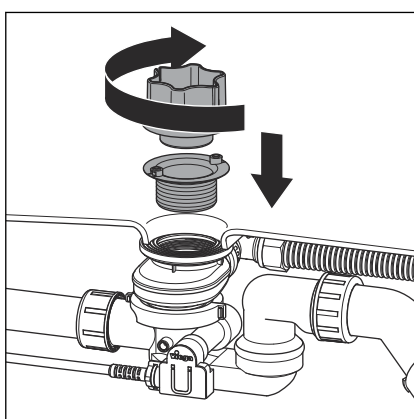


- Megfelelő szelepfelsőrész kiválasztása:

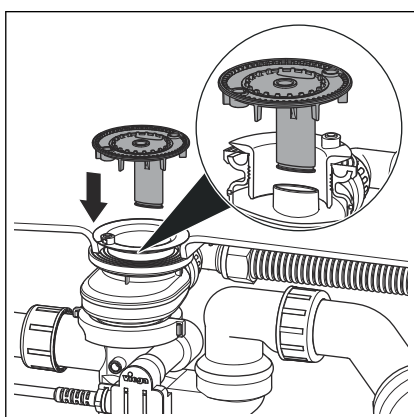
A = 2–11 mm falvastagságú acélkádak esetén a **B = 22,5 mm** magasságú **lapos** szelepfelsőrészt használja.

A = 11–16 mm falvastagságú műanyag kádak esetén a **B = 30 mm** magasságú **magas** szelepfelsőrészt használja.

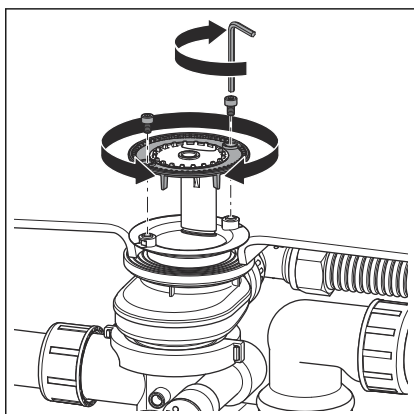
- A tömítés belső oldalát vonja be síkosító anyaggal, majd helyezze rá a szelepfelsőrész alsó felére.



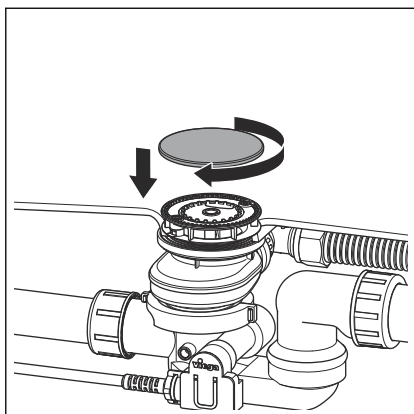
- Helyezze rá a szelepfelsőrészt a lefolyótestre, és csavarozza rá. Ha megtalálható, használja a szerelési segédeszközt.



- A befolyóelemet helyezze bele a lefolyótestbe. A befolyóelem oldalán lévő vezetőlapot a lefolyótestbe kell illeszteni.



- A befolyóelem külső gyűrűjét úgy forgassa el, hogy a csavaros szelep csavarfeje elérhető legyen.
- Helyezze be az imbuszcsavarokat, és csak enyhén, kézzel húzza meg őket.



► Csavarozza fel a takarófedelelet.

3.2 Ártalmatlanítás

A terméket és a csomagolást a mindenkori anyagcsoportok (pl. papír, fém, műanyag, nemvasfémek) szerint kell szétválogatni és a hatályos nemzeti törvényhozás értelmében ártalmatlanítani.



Viega Kereskedelmi Kft.

info@viega.hu

viega.hu

HU • 2022-08 • VPN160041

