

## Használati útmutató

# Advantix Vario alkatrész-készlet



Pótalkatrész Advantix Vario járóléchez (modellszám: 4965.30 és 4965.31)

**Modell**  
4965.94

**Gyártási évtől**  
2011.08

**viega**

# Tartalomjegyzék

<b>1</b>	<b>A használati utasításról</b>	<b>3</b>
	1.1 Célcsoportok	3
	1.2 Megjegyzés a nyelvváltozattal kapcsolatosan	3
	1.3 Együttesen hatályos dokumentum	3
<b>2</b>	<b>Termékinformáció</b>	<b>4</b>
	2.1 Szabványok és szabálygyűjtemények	4
	2.2 Termékleírás	4
	2.2.1 Áttekintés	5
<b>3</b>	<b>Kezelés</b>	<b>6</b>
	3.1 Szerelés	6
	3.2 Ártalmatlanítás	8

# 1 A használati utasításról

A dokumentumra szerzői jogok vonatkoznak, további információkat a [viega.com/legal](http://viega.com/legal) webhelyen találhat.

## 1.1 Célcsoportok

Az utasításban található információk a következő személyekre vonatkoznak:

- Fűtés- és vízvezeték-szerelők, ill. képzett szakemberek
- Burkolók

A fent megnevezett képzettséggel, ill. képesítéssel nem rendelkező személyek számára a termék szerelése, telepítése és adott esetben karbantartása nem megengedett. Ez a korlátozás nem vonatkozik a lehetséges kezelési tudnivalókra.

A Viega termékek beszerelését a technika általánosan elismert szabályai és a Viega használati utasítások szerint kell végezni.

## 1.2 Megjegyzés a nyelvváltozattal kapcsolatban

A használati utasítás fontos információkat tartalmaz a termék, ill. rendszer kiválasztásához, a szereléshez és az üzembe helyezéshez, valamint a rendeltetésszerű használathoz, és amennyiben szükséges, a karbantartáshoz. Ezek, a termékekkel, azok tulajdonságaival és alkalmazástechnikáival kapcsolatos információk a jelenleg hatályos európai (pl. EN) és/vagy németországi (pl. DIN/DVGW) szabványokon alapulnak.

A szöveg némely szakasza az európai/németországi műszaki előírásokra utalhat. Egyéb országok számára, amennyiben ott megfelelő követelmények nem érhetők el, ezeknek ajánlásként kell szolgálnia. Az ide vonatkozó nemzeti törvények, normák, előírások, szabványok, valamint egyéb műszaki előírások a németországi/európai irányművekkel, valamint jelen utasítással szemben előnyben részesítendőek: Az itt ismertett információk nem kötelező jellegűek más országok és régiók számára, és ahogyan arra már utaltunk, csak támpontként szolgálnak.

## 1.3 Együttesen hatályos dokumentum

A jelen dokumentum az Advantix Vario zuhanylefolyó alkatrész-készlete szerelésének a főbb lépéseit ismerteti.



Az alkatrész-készlet szerelése során az Advantix Vario zuhanylefolyó használati utasítását is figyelembe kell venni.

## 2 Termékinformáció

### 2.1 Szabványok és szabálygyűjtemények

Az alábbi szabványok és szabálygyűjtemények Németországra és Európára érvényesek. Az egyes országok nemzeti szabályozásai megtalálhatóak az adott ország honlapján, a [viega.hu/szabvanyok](http://viega.hu/szabvanyok) oldalon.

#### Szabálygyűjtemények a következő szakaszból: Szigetelés

Hatály / megjegyzés	A Németországban érvényes szabálygyűjtemény
Az aljzat igénybevételi osztálya, valamint megfelelő kent szigetelés	ZDB-Merkblatt 8/2012
Az aljzat igénybevételi osztálya, valamint megfelelő kent szigetelés	Leitfaden zur Abdichtung im Verbund (AIV)
Engedélyezett kombinált szigetelések a megfelelő építési előírások szerinti engedélyekkel az A és AO igénybevételi osztályokhoz	ETAG 022 T1
Engedélyezett kombinált szigetelések a megfelelő építési előírások szerinti engedélyekkel az A, B és C igénybevételi osztályokhoz	DIBt-Bauregelliste A, Teil 2 des DIBt und Prüfgrundsätze für Abdichtungen im Verbund (PG AIV-F)
Engedélyezett kombinált szigetelések	EN 14891

#### Szabálygyűjtemények a következő szakaszból: Közegek

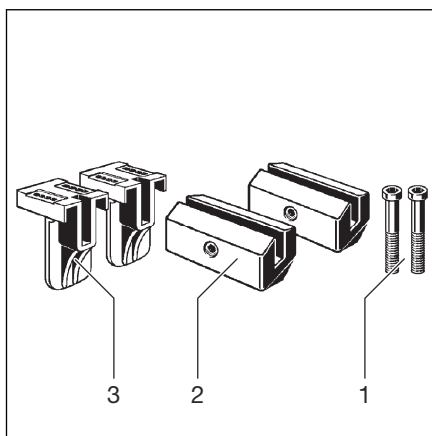
Hatály / megjegyzés	A Németországban érvényes szabálygyűjtemény
Háztartási szennyvíz	DIN 1986-3

### 2.2 Termékleírás

A járóléchez való alkatrész-készletet csak a 4965.10 modellszámú Viega Advantix Vario zuhanylefolyó modellbe szabad beszerezni.

Modell	4965.94
Cikkszám	689 742
Leírás	Advantix járóléc pótalkatrész, komplett tartozékok takaróelemek nélkül

## 2.2.1 Áttekintés

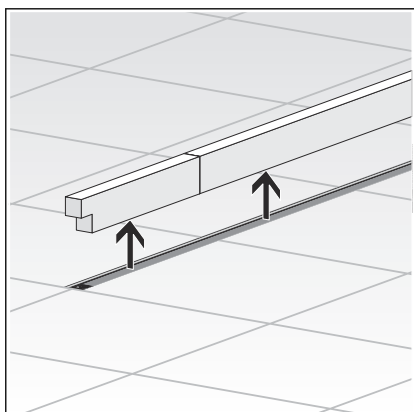


**1. ábra: Kiszerezés**

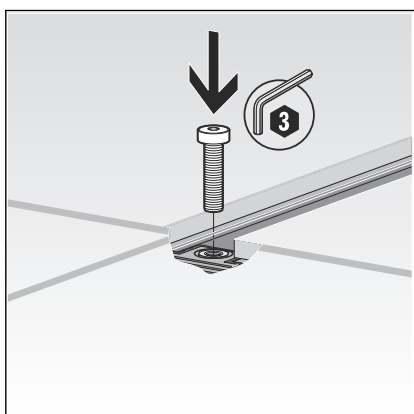
- 1 - Csavarok
- 2 - Járóléclábak
- 3 - Járóléctartó

## 3 Kezelés

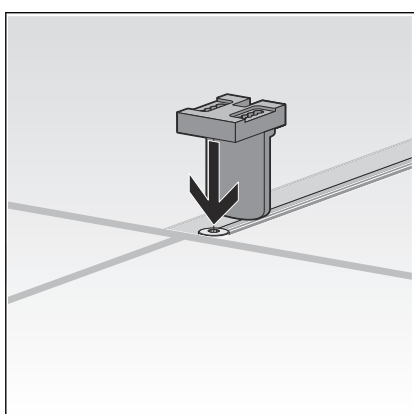
### 3.1 Szerelés



► Távolítsa el a védőbetétet.



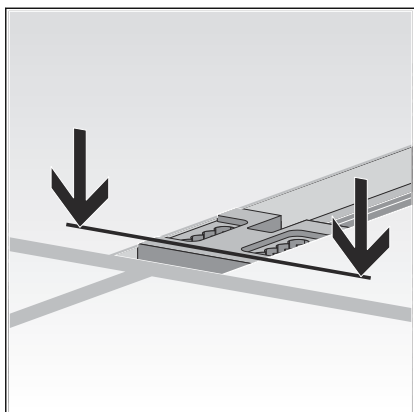
► Helyezze be a csavart.



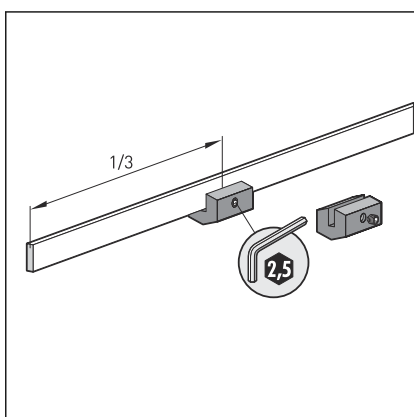
► Helyezze a járóléctartót a csavarra, és igazítsa a csempe magasságához.

A járóléc maximális magassága 20 mm a karima felett.

Terméskő-készlet használata esetén a járóléc maximális magassága 30 mm a karima felett.

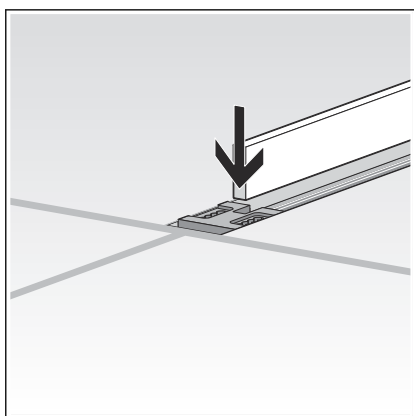


A járóléctartó felső peremének kb. 1 mm-rel kell a csempe felső éle alatt lennie.

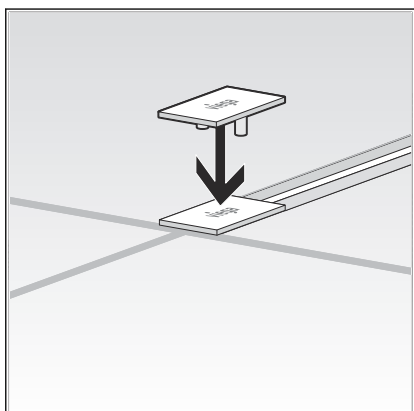


➤ Rögzítse a járóléclábakakat a járólécen.

A járóléclábakat úgy ossza el, hogy a járóléc minden harmada után egy járólécláb rögzítésre kerüljön.

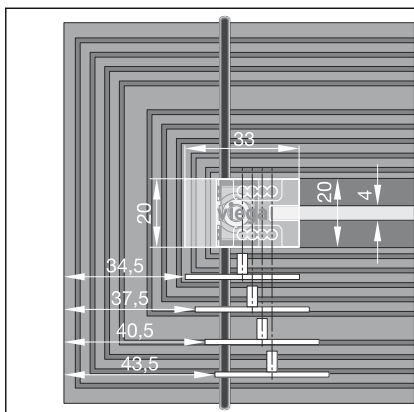


➤ Helyezze be a járóléctet.



**INFORMÁCIÓ!** A takaróelemeket a csomagolás nem tartalmazza.

➤ Nyomja rá a takaróelemeket.



A takaróelemek max. 9 mm-rel eltolhatók (lásd az ábrát).

## 3.2 Ártalmatlanítás

A terméket és a csomagolást a mindenkori anyagcsoportok (pl. papír, fém, műanyag, nemvasfémek) szerint kell szétválogatni és a hatályos nemzeti törvényhozás értelmében ártalmatlanítani.





**Viega Kereskedelmi Kft.**

[info@viega.hu](mailto:info@viega.hu)

[viega.hu](http://viega.hu)

HU • 2022-08 • VPN170342

