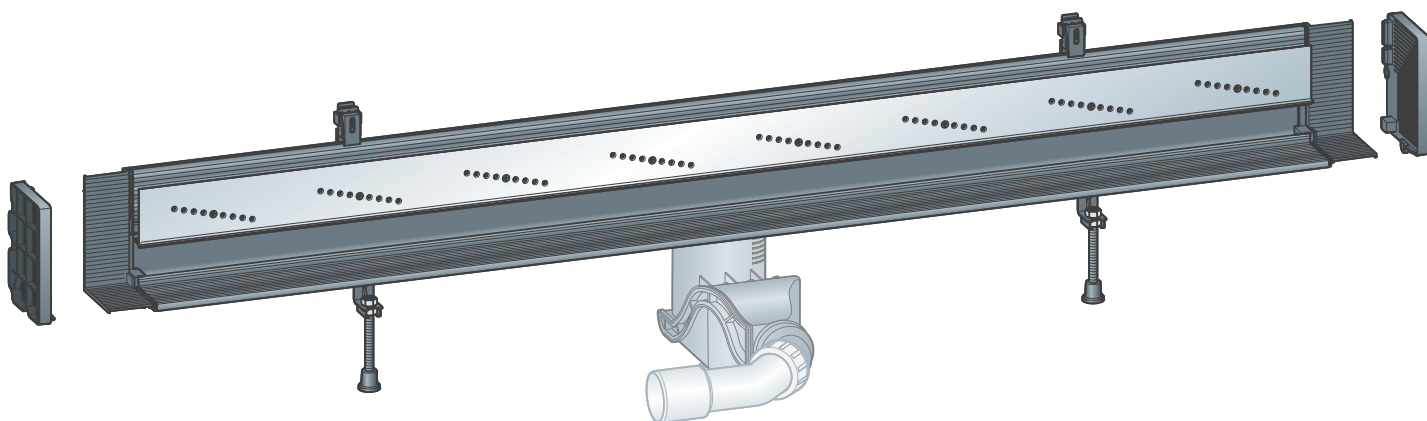


Használati útmutató

Advantix Vario zuhanylefolyó alaptest, fali



fokozatmentesen méretre vágható, kombinált szigeteléshez
(csempézett zuhanyozó) vagy szigetelőlemezhez

Modell
4967.10

Gyártási évtől
2016.01

viega

Tartalomjegyzék

1	A használati utasításról	4
	1.1 Célcsoportok	4
	1.2 Megjegyzések jelölése	4
	1.3 Megjegyzés a nyelvváltozattal kapcsolatosan	5
2	Termékinformáció	6
	2.1 Szabványok és szabálygyűjtemények	6
	2.2 Tanúsítvány	7
	2.3 Rendeltetésszerű használat	8
	2.3.1 Alkalmazási területek	8
	2.3.2 Közegek	8
	2.3.3 Lefolyási teljesítmény	8
	2.4 Termékleírás	8
	2.4.1 Beépítési változatok	8
	2.4.2 Az alkatrészek áttekintése	14
	2.4.3 Műszaki adatok	15
	2.4.4 Zajvédelem	15
	2.5 Használati információk	15
	2.5.1 Szigetelés	15
	2.5.2 Tűzvédelem	18
	2.6 Szükséges tartozékok	18
3	Kezelés	19
	3.1 Szerelési információk	19
	3.1.1 Fontos tudnivalók	19
	3.1.2 Szerszámok és anyagok	19
	3.1.3 Beépítési méretek	20
	3.1.4 Ajánlott eljárás	21
	3.2 Szerelés	21
	3.2.1 Profil méretre vágása	21
	3.2.2 A zárósapkák felszerelése az alaptestre	23
	3.2.3 Magasság meghatározása	25
	3.2.4 A lábak és a lefolyócsonk szerelése	26
	3.2.5 Falazott falon való szerelés	27
	3.2.6 Szerelés könnyűszerkezetes falon vagy előfalas szerkezeten	32
	3.2.7 A zuhanylefolyó szigetelése	37
	3.2.8 Fal- és padlóburkolat felhordása	41
	3.2.9 Szűrő behelyezése	46

3.2.10	Járóléc beszerelése	46
3.3	Ápolás	53
3.3.1	Ápolási utasítások	53
3.3.2	Tisztítás	53
3.4	Ártalmatlanítás	55

1 A használati utasításról

A dokumentumra szerzői jogok vonatkoznak, további információkat a viega.com/legal webhelyen találhat.

1.1 Célcsoportok

Az utasításban található információk a következő személyekre vonatkoznak:

- fűtés- és vízvezeték szerelők, ill. képzett szakemberek
- burkolók
- végfelhasználók

A fent megnevezett képzettséggel, ill. képesítéssel nem rendelkező személyek számára a termék szerelése, telepítése és adott esetben karbantartása nem megengedett. Ez a korlátozás nem vonatkozik a lehetséges kezelési tudnivalókra.

A Viega termékek beépítését az általánosan elismert technikai szabályozás és a Viega használati utasítások szerint kell végezni.

1.2 Megjegyzések jelölése

A figyelmeztető és a tájékoztató szövegek a további szövegektől elkülönítve, megfelelő piktogramokkal vannak megjelölve.

**VESZÉLY!**

Lehetséges életveszélyes sérülésekre figyelmeztet.

**FIGYELEM!**

Lehetséges súlyos sérülésekre figyelmeztet.

**VIGYÁZAT!**

Lehetséges sérülésekre figyelmeztet.

**MEGJEGYZÉS!**

Lehetséges anyagi károkra figyelmeztet.



Kiegészítő megjegyzések és tippek.

1.3 Megjegyzés a nyelvváltozattal kapcsolatosan

A használati utasítás fontos információkat tartalmaz a termék, ill. rendszer kiválasztásához, a szereléshez és az üzembe helyezéshez, valamint a rendeltetésszerű használathoz, és amennyiben szükséges, a karbantartáshoz. Ezek, a termékekkel, azok tulajdonságaival és alkalmazástechnikáival kapcsolatos információk a jelenleg hatályos európai (pl. EN) és/vagy németországi (pl. DIN/DVGW) szabványokon alapulnak.

A szöveg némely szakasza az európai/németországi műszaki előírásokra utalhat. Egyéb országok számára, amennyiben ott megfelelő követelmények nem érhetőek el, ezek az előírások ajánlásként szolgálnak. Az ide vonatkozó nemzeti törvények, normák, előírások, szabványok, valamint egyéb műszaki előírások a németországi/európai irányelvekkel, valamint jelen utasítással szemben előnyben részesítendőek: Az itt ismertetett információk nem kötelező jellegűek más országok és régiók számára, és ahogyan arra már utaltunk, csak támpontként szolgálnak.

2 Termékinformáció

2.1 Szabványok és szabálygyűjtemények

Az alábbi szabványok és szabálygyűjtemények Németországra és Európára érvényesek. Az egyes országok nemzeti szabályozásai megtalálhatóak az adott ország honlapján, a viega.hu/szabvanyok oldalon.

Szabálygyűjtemények a következő szakaszból: Tömítés

Hatály / megjegyzés	A Németországban érvényes szabálygyűjtemény
Az aljzat igénybevételi osztálya, valamint megfelelő kombinált szigetelés	ZDB-Merkblatt 8/2012
Az aljzat igénybevételi osztálya, valamint megfelelő kombinált szigetelés	Leitfaden zur Abdichtung im Verbund (AIV)
Engedélyezett kombinált tömítések a megfelelő építési előírások szerinti engedélyekkel az A és AO igénybevételi osztályokhoz	ETAG 022 T1
Engedélyezett kombinált tömítések a megfelelő építési előírások szerinti engedélyekkel az A, B és C igénybevételi osztályokhoz	DIBt-Bauregelliste A, Teil 2 des DIBt und Prüfgrundsätze für Abdichtungen im Verbund (PG AIV-F)
Engedélyezett kombinált tömítések	EN 14891
Belső terek szigetelése	DIN18534

Szabálygyűjtemények a következő szakaszból: Alkalmazási területek

Hatály / megjegyzés	A Németországban érvényes szabálygyűjtemény
Padlóösszefolyók szifonnal (≥ 50 mm magasság)	DIN EN 1253

Szabálygyűjtemények a következő szakaszból: Közégek

Hatály / megjegyzés	A Németországban érvényes szabálygyűjtemény
Háztartási szennyvíz	DIN 1986-3

Szabálygyűjtemények a következő szakaszból: Zajvédelem



Hatály / megjegyzés	A Németországban érvényes szabálygyűjtemény
Teljesült zajvédelmi követelmények	DIN 4109
Teljesült zajvédelmi követelmények	VDI 4100

Szabálygyűjtemények a következő szakaszból: Fontos tudnivalók

Hatály / megjegyzés	A Németországban érvényes szabálygyűjtemény
A rések és kivágások méretei	EN 1996

2.2 Tanúsítvány

DIN EN 1253 szerinti adatok, 7. táblázat

Gyártó	Viega Holding GmbH & Co.KG
Gyártó jelölése	
Ü-jel	
Cím	Viega Technology GmbH & Co.KG Viega Platz 1 57439 Attendorn Németország Viega Technology GmbH & Co.KG Viega Platz 1 57439 Attendorn Németország
Vonatkozó szabvány	DIN EN 1253-1
DN	40/50
Termékosztály hőmérsékleti viselkedés tekintetében	A
Specifikus lefolyási viselkedés	≥ 0,4 l/s

2.3 Rendeltetészerű használat

2.3.1 Alkalmazási területek

A fali lefolyó padlóval egységben levő zuhanyhoz használható a fürdőszobában lefolyóként. Kisebbitől közepesig terjedő vízmennyiségekre méretezték, melyek pl. háztartásokra jellemzők. A fali lefolyó megfelel az érvényes szabálygyűjtemények követelményeinek, lásd ☞ „Szabálygyűjtemények a következő szakaszból: Alkalmazási területek“ a(z) 6. oldalon.

Műszaki információk, lásd ☞ fejezet 2.4.3 „Műszaki adatok“ a(z) 15. oldalon.

2.3.2 Közegek

A zuhanylefolyó folyamatos üzemben háztartási szennyvizek elvezetésére szolgál, lásd: ☞ „Szabálygyűjtemények a következő szakaszból: Közegek“ a(z) 6. oldalon.

- A szennyvíz hőmérséklete átmenetileg akár a 95 °C-ot is elérheti. Folyamatos üzemben a hőmérsékletnek jóval ezen érték alatt kell lennie.
- A pH-értéknek 4-nél nagyobbak és 10-nél kisebbnek kell lennie.

A termék anyagait károsító szennyvíz bevezetése nem megengedett.

2.3.3 Lefolyási teljesítmény

Torlasztási magasság	szűrőbetéttel	szűrőbetéttel
	90 mm beépítési magasság	165 mm beépítési magasság
10 mm	0,45 l/s	0,45 l/s
20 mm	0,60 l/s	0,75 l/s

2.4 Termékleírás

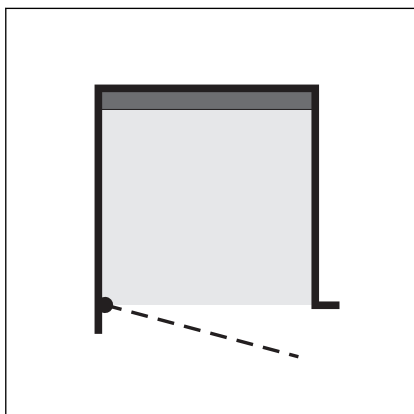
2.4.1 Beépítési változatok



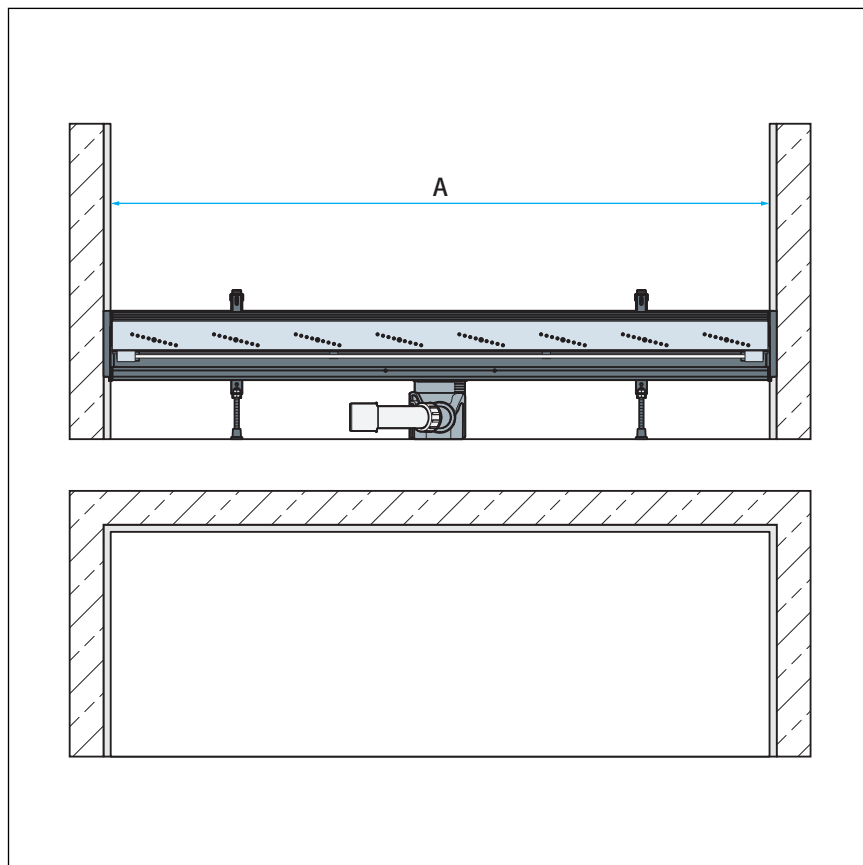
Az Advantix Vario zuhanylefolyó hossza és formája változóan igazítható. A zuhanylefolyó konfigurátor segítségével minden lehetséges kivitelre vonatkozóan kiszámoltathatja a szükséges anyagokat: <http://advantix-vario.viega.com/>

A zuhanylefolyó hossza variálhatóan hozzáigazítható:

- Az alaptest milliméteres pontossággal 300 mm hosszúságig szabható.
- 1 – 3 beépítési változat: a járóléc a takaróelemmel **távolság nélkül** beépíthető a falhoz vagy üvegfalhoz.
- 4 – 5 beépítési változat (hátrafelé ugró fal): a járóléc a takaróelemmel **adott távolságra** építhető be a falhoz vagy üvegfalhoz.



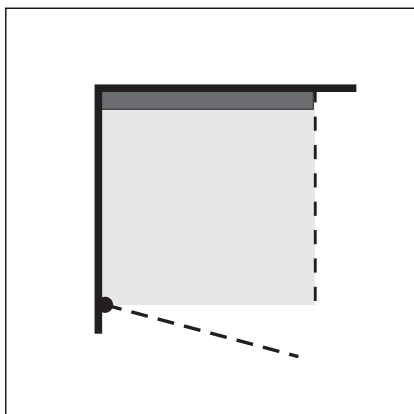
1. ábra: 1. beépítési változat



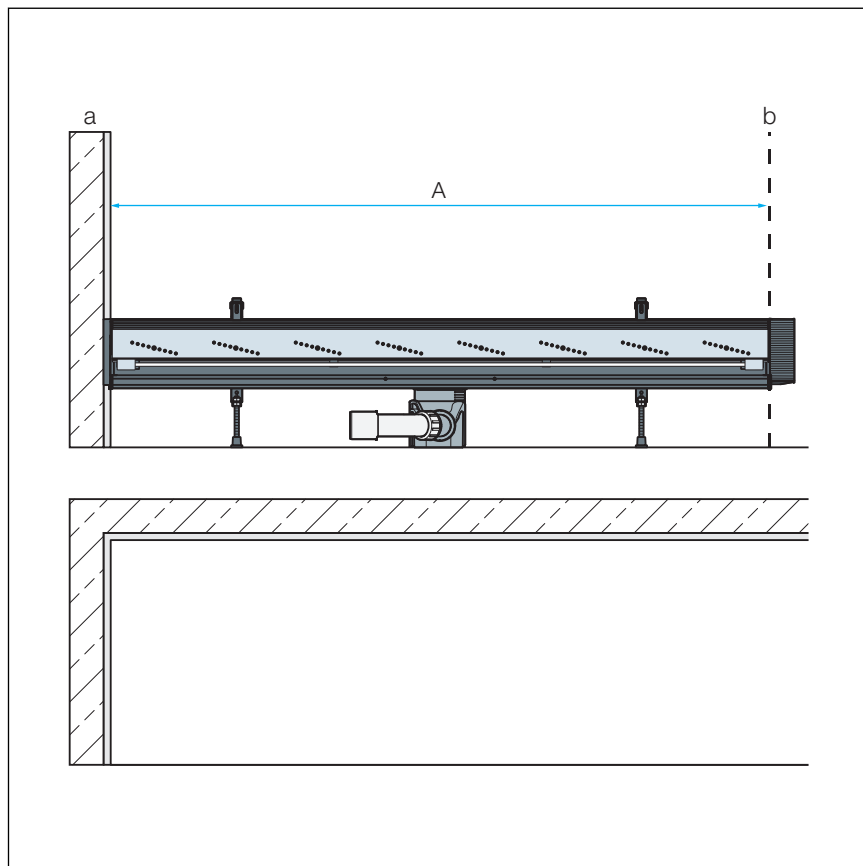
2. ábra: Zuhanylefolyó a falnyílásban: falazott fal balra és jobbra

A Tömítendő falfelület

Vágás mérete a profilhoz: A-méret



3. ábra: 2. beépítési változat



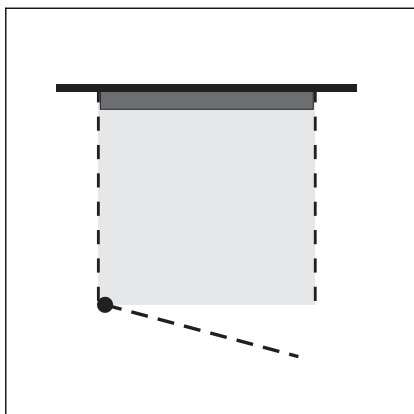
4. ábra: Zuhanylefolyó a sarokban: falazott fal balra, üvegfal jobbra, záróidom jobbra kívülről

A (a) tömítendő falfelület a (b) üvegfal belső pereméig

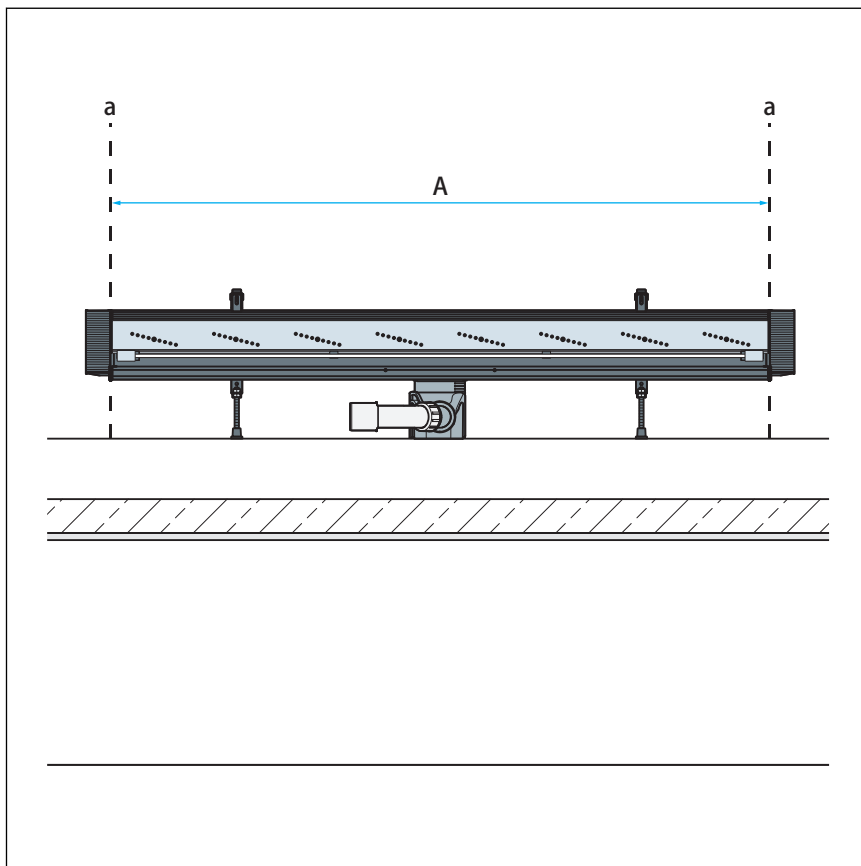
a Tömítendő falfelület

b Üvegfal

Vágás mérete a profilhoz: A-méret



5. ábra: 3. beépítési változat

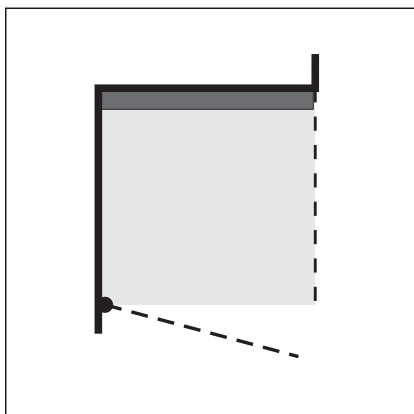


6. ábra: Üvegfal balra és jobbra, záróidomok bal és jobb oldalon kívülről

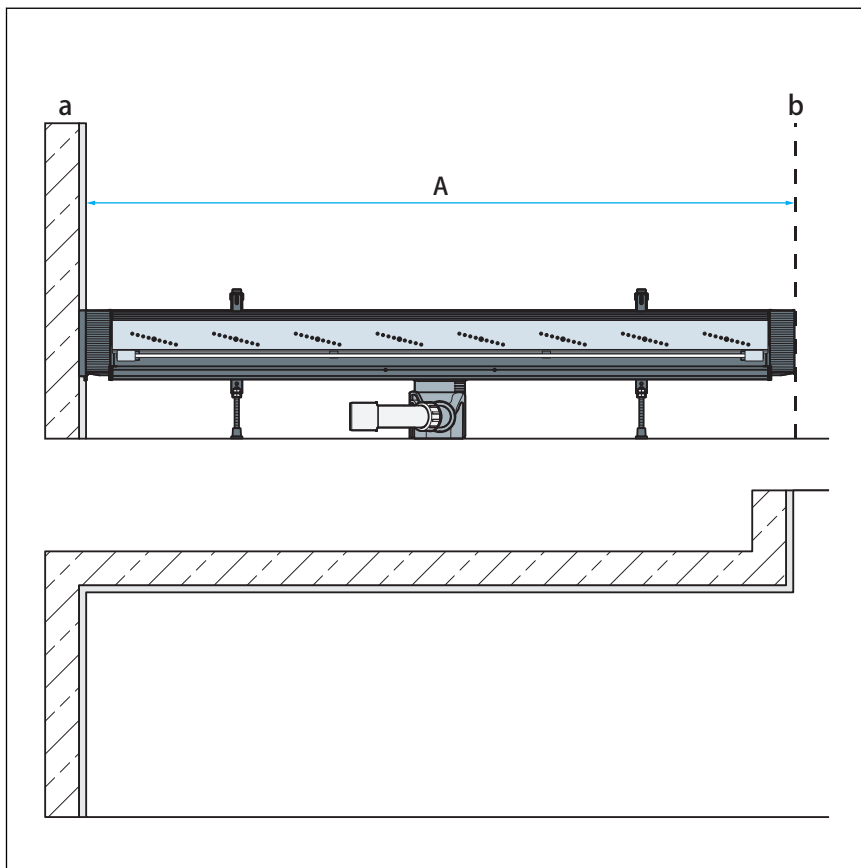
A Üvegfal belső pereme

a Üvegfal

Vágás mérete a profilhoz: A-méret



7. ábra: 4. beépítési változat



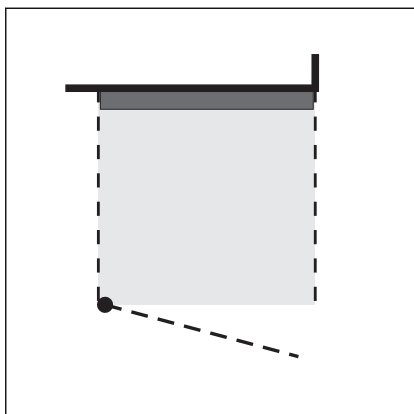
8. ábra: Zuhanylefolyó a sarokban: falazott fal balra, üvegfal jobbra, záróidomok bal és jobb oldalon belülről

A (a) tömítendő falfelület a (b) zárósapka külső pereméig

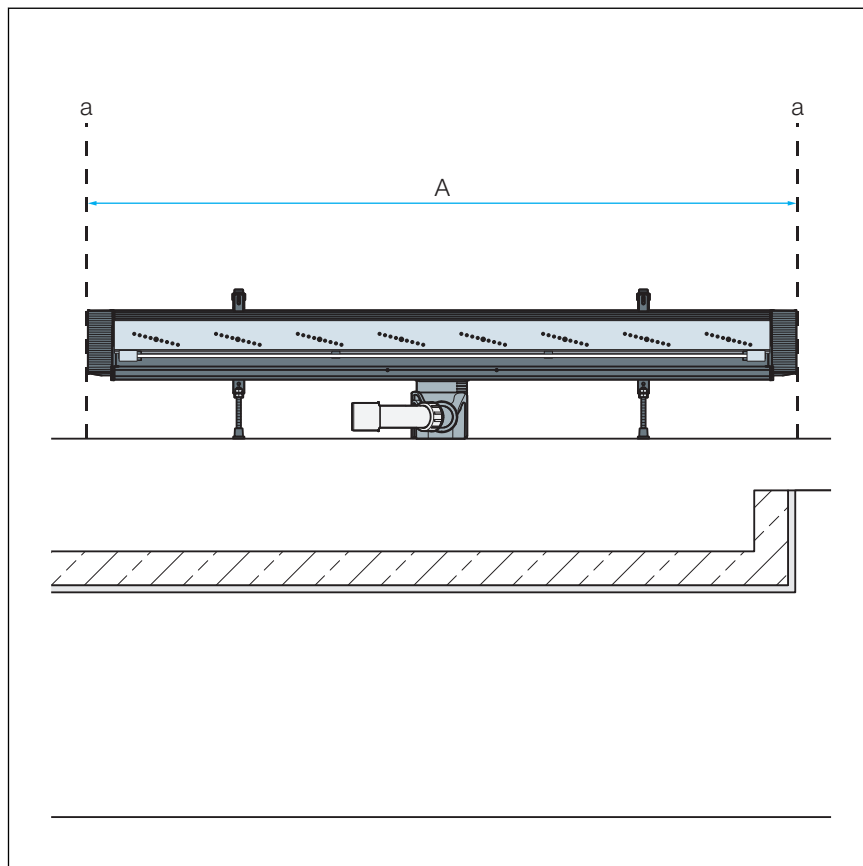
a Tömítendő falfelület

b Üvegfal

Vágás mérete a profilhoz: A-méret 90 mm (90 mm = 2x a záróidomok szélességei)



9. ábra: 5. beépítési változat



10. ábra: Üvegfal balra és jobbra, záróidomok bal és jobb oldalon belülről

A Üvegfal belső pereme
a Üvegfal

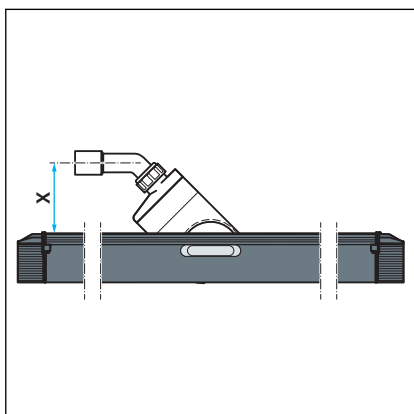
Vágás mérete a profilhoz: A-méret 90 mm (90 mm = 2x a záróidomok szélességei)

Alternatív lefolyók

Amennyiben a lefolyóvezetékét könnyűszerkezetes falban kell elhelyezni, akkor a következő lefolyók alkalmazhatók:

Modell: 4965.85

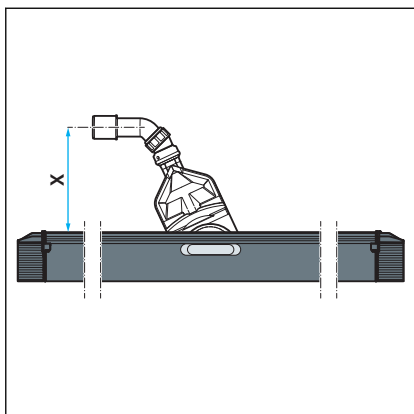
Ha a zuhanylefolyó beépítési magassága ≥ 95 mm, akkor ez a lefolyó 360°-ban elfordítható.



11. ábra: Modell: 4965.85

Zuhanylefolyó beépítési magassága (mm)	x (a beépítési mélység mérete a könnyűszerkezetes falban)	l/s
70–95	145 mm	0,3–0,4
95–140	360°	0,4–0,5

Modell: 4966.18

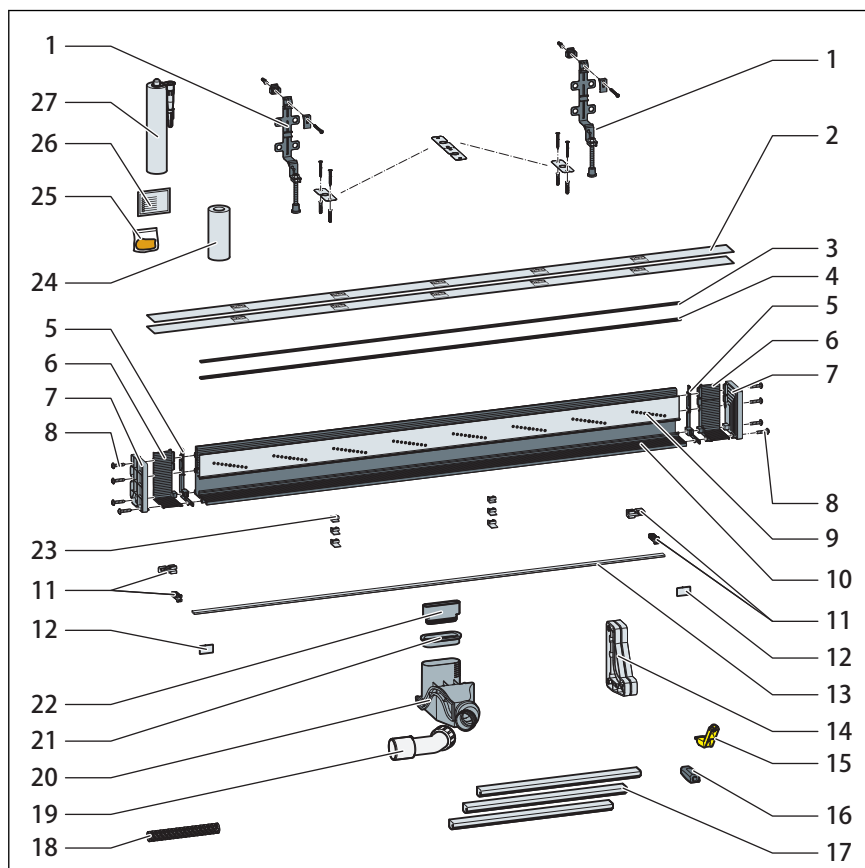


Zuhanylefolyó beépítési magassága (mm)	x (a beépítési mélység mérete a könnyűszerkezetes falban)	l/s
50	245 mm	0,3

12. ábra: Modell: 4966.18 (felújításokhoz)

2.4.2 Az alkatrészek áttekintése

Alapmodell



13. ábra: Alkatrészek és szállítási terjedelem

- | | |
|----------------------------|-------------------------------------|
| 1 Lábak rögzítőanyaggal | 9 Csempe lezáró profil |
| 2 Védőfólia | 10 Alaptest |
| 3 Védőtömítés | 11 Járóléctartó* |
| 4 Tömítés | 12 Takaróelemek* |
| 5 Tömítés | 13 Járóléc* |
| 6 Zárósztet, egyenes | 14 Gérvágó keret |
| 7 Zárósztet, falbemélyedés | 15 Szerelési segédeszköz* |
| 8 Rögzítőcsavarok | 16 Csempevédő és ellenőrző szerszám |

- | | |
|-----------------------------------|----------------------------|
| 17 Keményhabból készült védőbetét | 23 Járóléctámaszok* |
| 18 Szűrő | 24 Szigetelőszalag |
| 19 40/50 csatlakozóív | 25 Zsirt tartalmazó tasak |
| 20 Szagelzáró | 26 Tisztítókendő |
| 21 Tömítés | 27 Szerelőragasztó |
| 22 Ellenőrző adapter | * Nem része a kiserelésnek |

2.4.3 Műszaki adatok

Névleges átmérő [DN]	40 / 50
Anyag	Alaptest műanyagból
Lefolyási teljesítmény	☞ fejezet 2.3.3 „Lefolyási teljesítmény“ a(z) 8. oldalon
Méreték és beépítési magasság	☞ fejezet 3.1.3 „Beépítési méretek“ a(z) 20. oldalon
Vízzár-magasság	50 mm
A következő burkolatvastagságokhoz alkalmas (csempe + csemperagasztó)	Padlóburkolat 8–28 mm Falburkolat 10–28 mm
Terhelés	max. 120 kg terhelés járóléctartónként

2.4.4 Zajvédelem

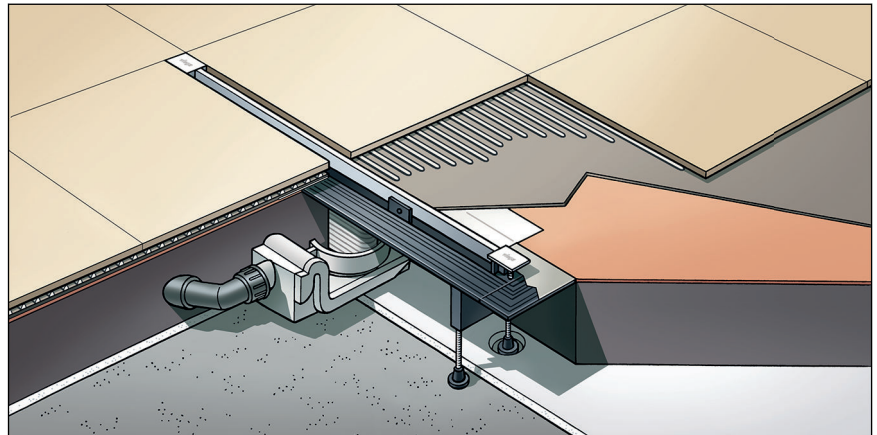
A mért zajszint víz lefolyása esetén 19 dB (A). A teljesített zajvédelmi követelményekkel kapcsolatos információkat lásd: ☞ „Szabálygyűjtemények a következő szakaszból: Zajvédelem“ a(z) 7. oldalon.

2.5 Használati információk

2.5.1 Szigetelés

Kombinált szigetelés

Az átnedvesedés elleni védelemként vigyen fel cseppfolyósan megmunkálható tömítőfóliákat az esztrichre és a falakra, közvetlenül a csempék alá. Az igénybevételi osztály és az alap meghatározását, valamint a megfelelő kombinált szigetelés kiválasztását az érvényes szabványoknak és szabálygyűjteményeknek megfelelően kell elvégezni, lásd: ☞ „Szabálygyűjtemények a következő szakaszból: Tömítés“ a(z) 6. oldalon.



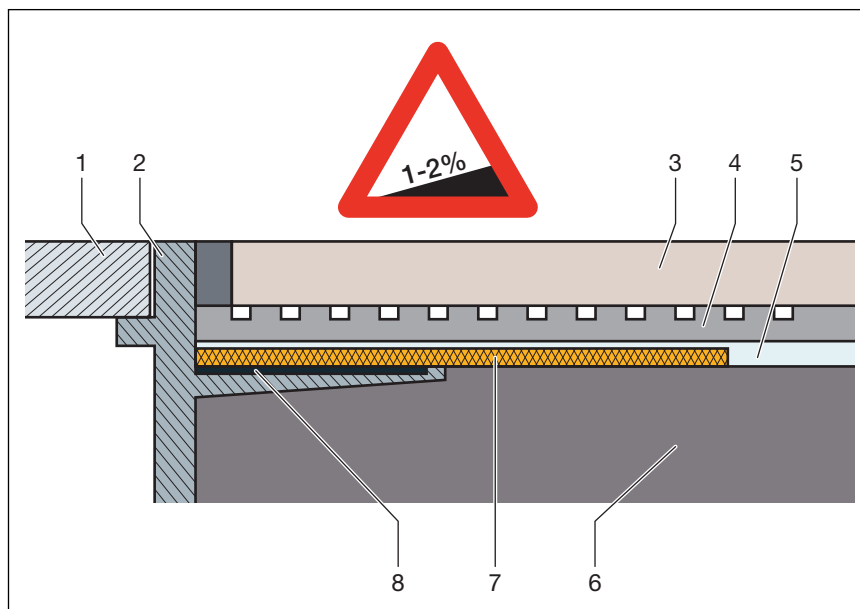
14. ábra: Kombinált tömítés sémája

Fontos tudnivalók

A szakszerű szigeteléshez alapos tervezés szükséges. Ehhez az alap mindenkori nedvességterhelési osztályától és fajtájától függően és az építési előírásoknak megfelelő jóváhagyással rendelkező megfelelő kombinált szigetelést kell kiválasztani.

Ezen kívül a következő tényezőket vegye figyelembe:

- A lefolyónak vagy a zuhanylefolyónak speciális karimája kell hogy legyen, mely ragasztható felülettel és min. 50 mm szélességgel rendelkezik.
- A lefolyó és az esztrich közti anyagcsere áthidalásához alkalmazzon vagy megfelelő szigetelő gallért vagy olyan szigetelőszalagot, melyet a kombinált szigeteléssel való átfedéshez min. 50 mm szélességben van összeszerelve.
- Az esztrichréteget legalább 1–2%-os eséssel kell elkészíteni.
- A beépítést szakszerűen, a beépítési útmutatóknak és a gyártói utasításoknak megfelelően kell elvégezni.



15. ábra: A kombinált szigetelés felépítési sémája – min. 1–2%-os esés az esztrichben

- 1 Rács
- 2 Toldóelem ragasztott karimával
- 3 Csempe
- 4 Csemperagasztó
- 5 Kent vízszigetelés
- 6 Esztrich
- 7 Szigetelő gallér
- 8 Ragasztó

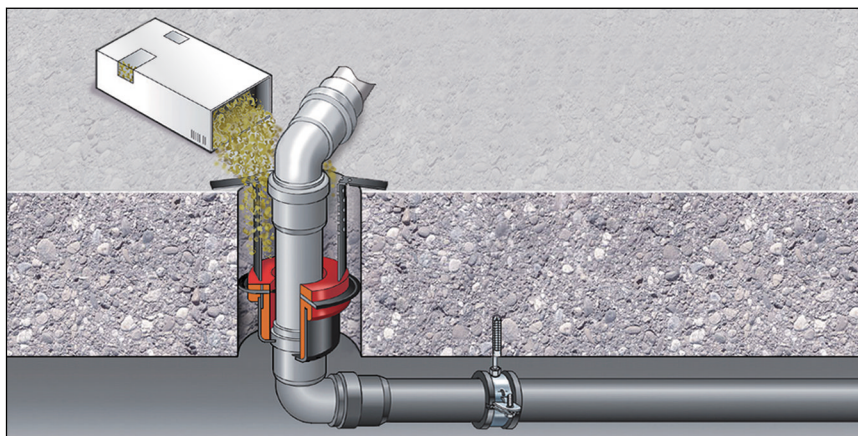
Engedélyezett kombinált szigetelések

Az alkalmas lefolyókkal kombinálva csak engedélyezett kent szigetelések használhatók, melyek rendelkeznek a megfelelő építési előírások szerinti engedélyekkel. Lásd: ☞ „Szabálygyűjtemények a következő szakaszból: Tömítés“ a(z) 6. oldalon.

A feldolgozási információk az adott termékhez tartozó útmutatókban találhatóak.

2.5.2 Tűzvédelem

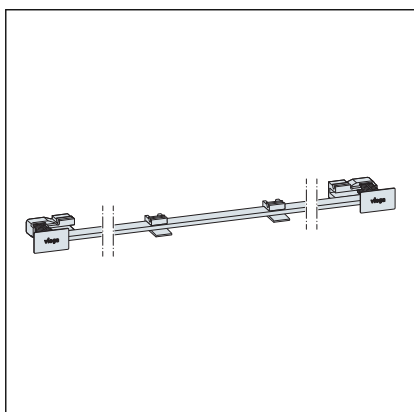
Az Advantix zuhanylefolyók és lefolyók tűzbiztos kivitelben is elkészíthetők. Ebből a célból az R120-csőátvezetés elhelyezhető a padlószervezetben. Ezáltal akár 120 perces tűzállóság is elérhető.



16. ábra: Példa: tűzvédelmi csőátvezetés

Az R120-csőátvezetés szerelési útmutatója, lásd: modell: 4923.5, cikksz.: 491 673.

2.6 Szükséges tartozékok



A zuhanylefolyóhoz egy járóléckészlet szükséges. A teljes választék és a szükséges adatok megtalálhatók a katalógusban.

3 Kezelés

3.1 Szerelési információk

3.1.1 Fontos tudnivalók

A szerelés előtt:

- Ellenőrizze, hogy a kiválasztott modell lefolyási teljesítménye elegendő-e a keletkező szennyvízmennyiséghez ↪ *fejezet 2.3.3 „Lefolyási teljesítmény“ a(z) 8. oldalon.*
- Biztosítsa a padlóburkolat kielégítő stabilitását ↪ *fejezet 2.4.3 „Műszaki adatok“ a(z) 15. oldalon.* Ez vagy elegendő esztrich-vastagsággal, vagy egyéb megfelelő megoldással érhető el. A szerelés előtt foganatosítson megfelelő intézkedéseket.
- A rések és kivágások méreteinek meg kell felelniük a szabálygyűjteménynek a következő szakaszból: ↪ *„Szabálygyűjtemények a következő szakaszból: Fontos tudnivalók“ a(z) 7. oldalon.*
- Alapvetően 25 mm-es falszerkezet szükséges. Ez elérhető kellő vastagságú burkolattal (vagy: 2 x 12,5 mm-es kettős rétegű burkolattal) vagy vakolatréteg felvitelével.

A szerelés során:

- Vegye figyelembe a beépítési méreteket.
- A zuhanylefolyó a következő burkolatvastagságokhoz alkalmas (csempe + csemperagasztó):
 - Padlóburkolat 8–28 mm
 - Falburkolat 10–28 mm
- Ne használjon 18 hónapnál öregebb szerelőragasztót.
- A zuhanylefolyót úgy igazítsa be, hogy a rács kivehető maradjon.

A szerelés után:

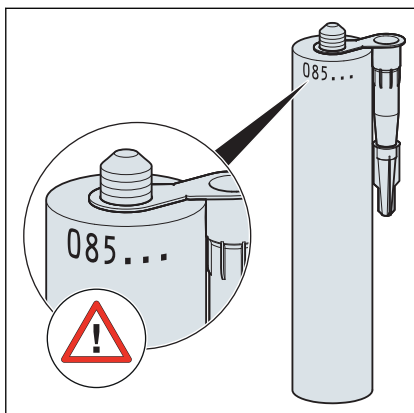
- A zuhanylefolyót teljes felületében alá kell vakolni.
- A tömítés tartozékait adja át a kombinált tömítésért felelős személynek (pl. burkoló).
- Az összes releváns beépítési részletet, különösen a kombinált tömítésre vonatkozóan, egyeztessen a további munkálatokért felelős személyekkel.

3.1.2 Szerszámok és anyagok

Speciális szerszámok

- 13-as kulcsnyílású villáskulcs
- Kézifűrész (max. 1,5 mm fűrészlap)
- Imbuszkulcs, 4-es méret
- Fúrószár, 6 mm
- Szerszám a rács kiemeléséhez (pl. modell: 4965.90, cikksz.: 689 704)

Szerelőragasztó



17. ábra: A szerelőragasztó töltésének dátuma

18 hónapnál régebbi szerelőragasztó nem használható.

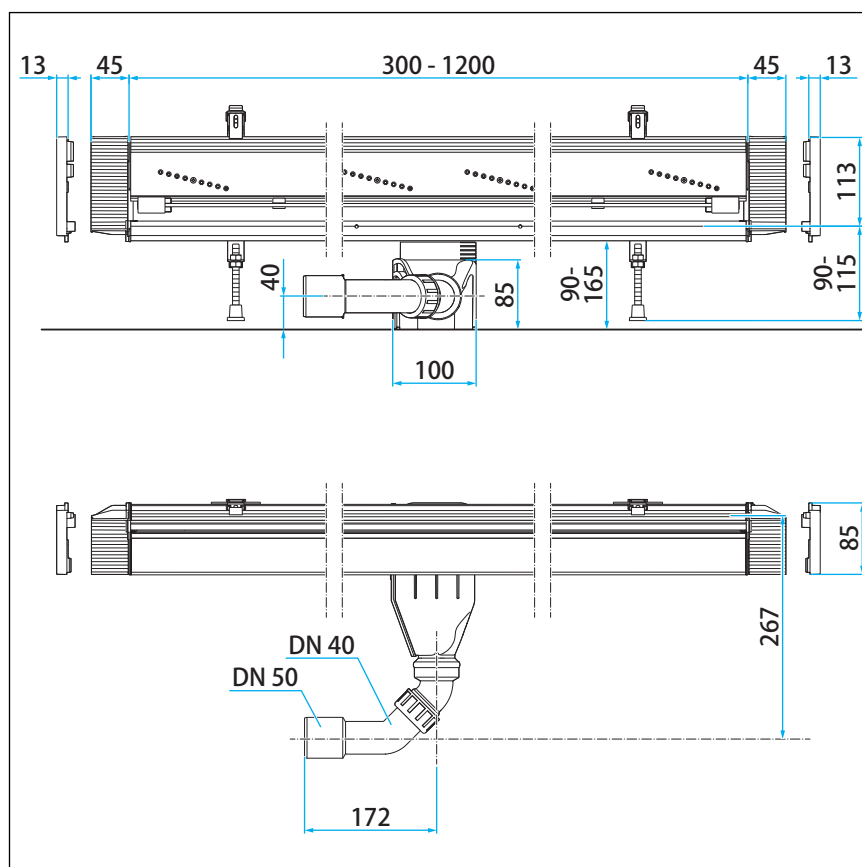
A töltés időpontja a patron felső élén található. Az első számok a hónapot jelzik, a következő szám az évet.

Példa:

085...

Töltési dátum = 2015 (5) augusztus (08)

3.1.3 Beépítési méretek



18. ábra: Az alapmodell alaptest méretei

3.1.4 Ajánlott eljárás

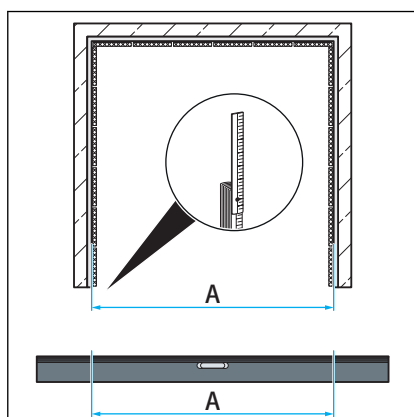
Az Advantix Vario számos beépítési lehetősége a szerelőlépések alapos tervezését igényli. A Viega alapvetően a következő sorrendet javasolja:

1. Hosszúság meghatározása és profil méretre vágása, ha szükséges.
2. Összes rövid profilelem előszerelése.
3. Előszerelt elemek összeillesztése a kívánt formába.
4. Magasság meghatározása és lábak felszerelése.
5. Alaptest beszerelése és a zuhanylefolyó kiigazítása.
6. A zuhanylefolyó alábélelése esztrichhel és szigetelése.
7. Padló burkolása.
8. Járóléc beszerelése.

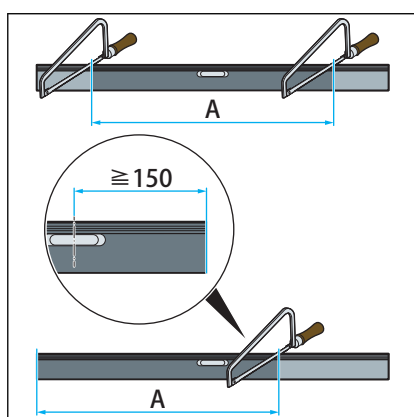
A szerelési lépések leírása, lásd ↗ fejezet 3.2 „Szerelés“ a(z) 21. oldalon.

3.2 Szerelés

3.2.1 Profil méretre vágása

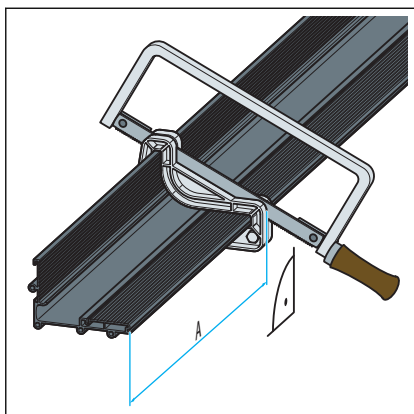


- Határozza meg a profilhosszúságot.



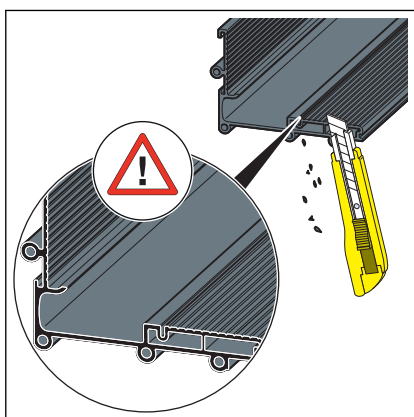
- A profilhosszúság méretét vigye át a zuhanylefolyóra.

INFORMÁCIÓ! Beépítési helyzettől függően a zuhanylefolyó egy oldalon vagy mindkét oldalon lerövidíthető. A lefolyó pozíciója szabadon megválasztható. A lefolyó közepe és a profil vége közti méret ugyanakkor nem lehet kisebb 150 mm-nél.

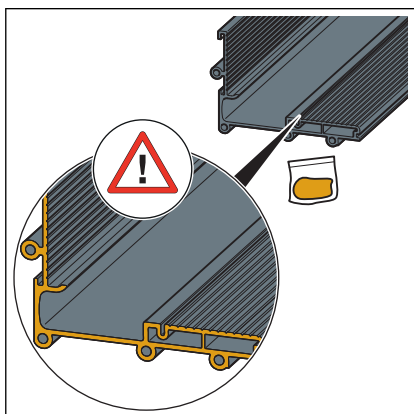


- A gérvágó keretet igazítsa be a méret mentén.
- A profilt derékszögben vágja le. Hajtsa végre a vágást a kézfűrészel mindkét profilénél.

A fűrészlap legfeljebb 1,5 mm széles lehet.



- Figyelmesen végezze el az összes él sorjátlanítását. Különösen azokra a felületekre ügyeljen, melyeket a tömítés érint.



- A tömítés területén zsírozza be a profilt.

INFORMÁCIÓ! A karimára nem szabad zsírnak kerülnie! A szigetelőanyag optimális tapadása csak zsírtalanított karimán garantált.

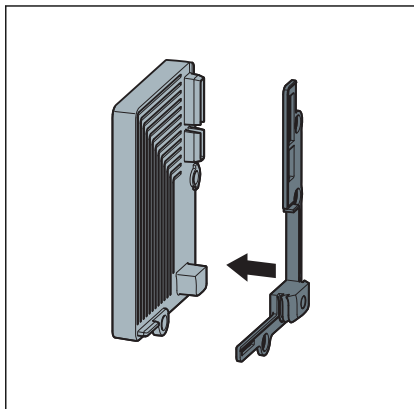
- Szükség esetén tisztítsa meg a karimát. Ehhez használja a mellékelt tisztítókendőt vagy egy nem zsíros tisztítószer, pl. izopropanolt.

3.2.2 A zárósapkák felszerelése az alaptestre

Beépítési helyzettől függően különböző végdarabokat kell a profilra szerelni.

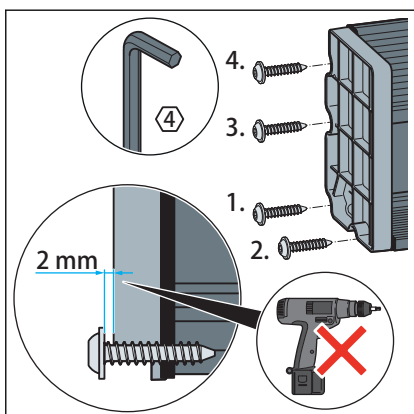
- Beépítési helyzet sarokban: a zárókupak beszerelése
- Beépítési helyzet megszakítás nélküli falon: a záróelem beszerelése

Sarokhelyzetben való szereléskor



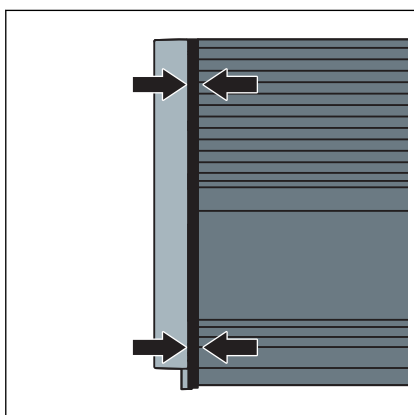
- Helyezze a tömítést a zárókupakra.

Az ábrán a bal zárósapka látható.



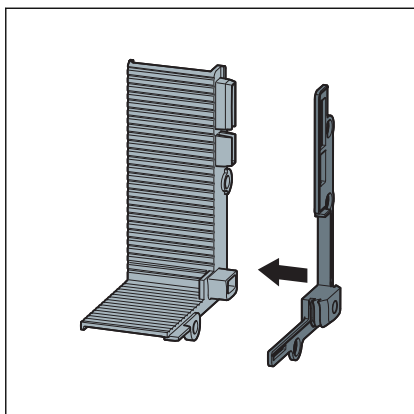
- A zárókupakot kb. 2 mm-ig egyenesen csavarozza fel a profilra.

INFORMÁCIÓ! Az utolsó meneteket kézzel csavarozza be. A csavarokat csak kézzel húzza meg!

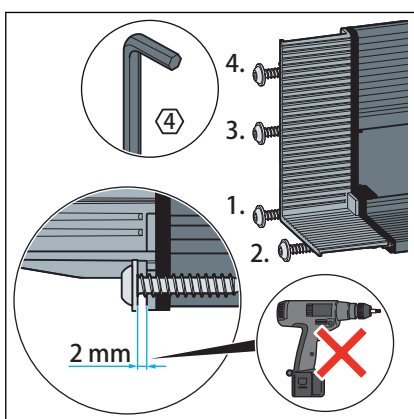


- A zárósapkát akkor szerelte be helyesen, ha a tömítés **enyhén** összenyomódik.

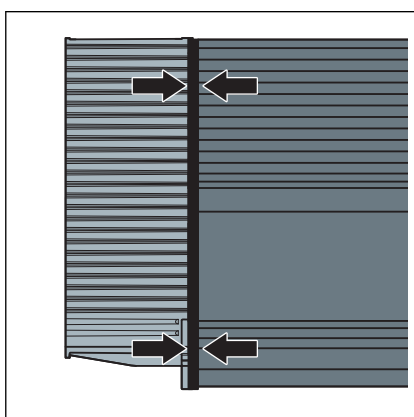
Folyamatos falon való szereléskor



- Helyezze a tömítést a záróelemre.
Az ábrán a bal záróelem látható.



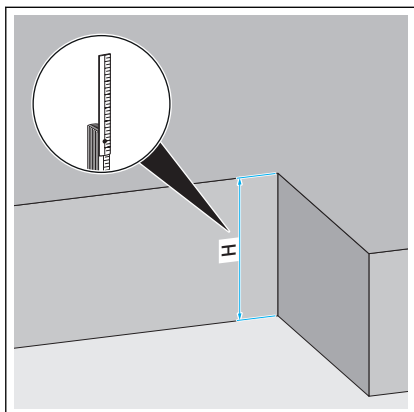
- A záróidomot kb. 2 mm-ig egyenesen csavarozza fel a profilra.
INFORMÁCIÓ! Az utolsó meneteket kézzel csavarozza be. A csavarokat csak kézzel húzza meg!



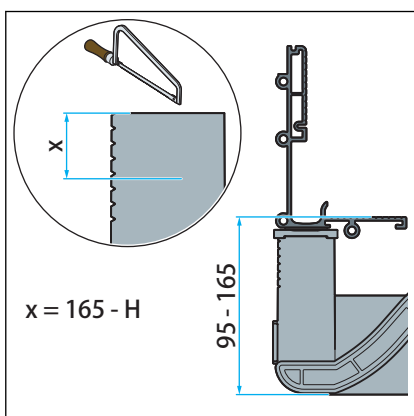
- A záróelemet akkor szerelte be helyesen, ha a tömítés **enyhén** összenyomódik.

Most határozza meg a magasságot, és igazítsa be a zuhanylefolyót
☞ fejezet 3.2.3 „Magasság meghatározása“ a(z) 25. oldalon.

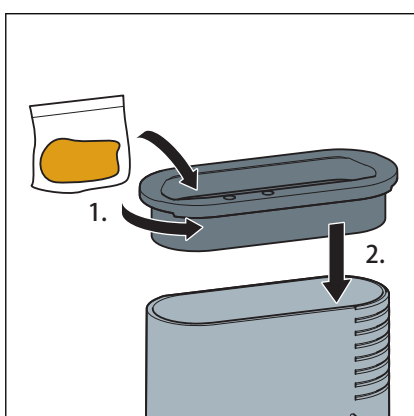
3.2.3 Magasság meghatározása



- Határozza meg az esztrich magasságát (H).
A max. beépítési magasság 165 mm.

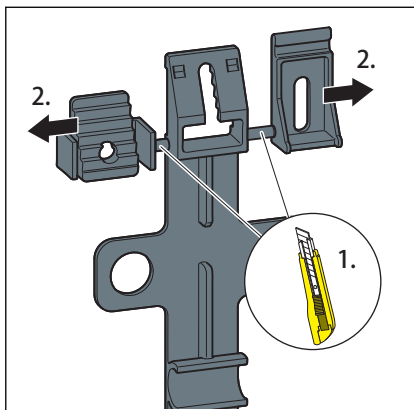


- A szagelzárót az X méretnek megfelelően vágja rövidebbre.
 $X = 165 - H$
- Végezze el a szagelzáró sorjátlanítását.

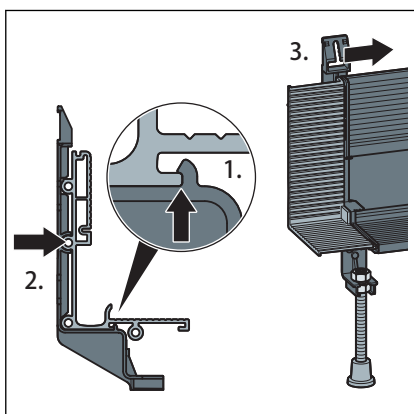


- Mindkét oldalon zsírozza be, majd szerelje be a tömítést.

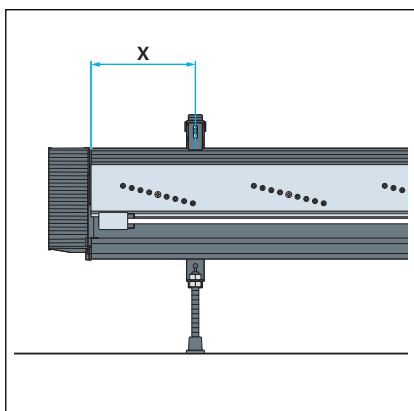
3.2.4 A lábak és a lefolyócsonk szerelése



- Vágja le a távolság-állítót és a lefolyótartót.



- Helyezze fel a lábat és kattintsa be a profilba.
A lábat az alaptestre csúsztathatja.



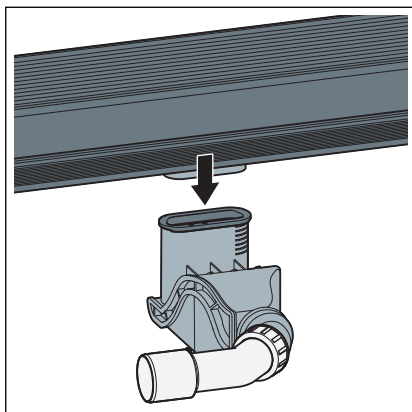
- A táblázat alapján állapítsa meg a lábak távolságait a zárócupaktól.

Zuhanylefolyó hossza	Távolság (X) a zárócupaktól
300–400 mm	50 mm
400–600 mm	100 mm
600– 900 mm	150 mm
900–1200 mm	200 mm

A méretek falazott falon való szerelésre vonatkoznak. Előfalon vagy könnyűszerkezetes falon való szereléskor a méretek megközelítőleg azonosak.

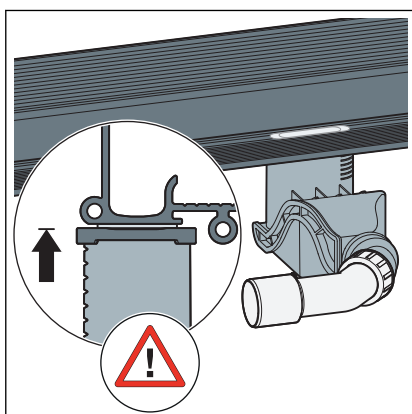
- A lábakat a táblázat alapján ossza el a zuhanylefolyó hosszában.

A lefolyócsonk behelyezése



INFORMÁCIÓ!

- A lefolyót feszítés nélkül helyezze le.
- A lefolyó behelyezése után a szifont már ne fordítsa el.
- Tolja be ütközésig a zuhanylefolyót a lefolyócsonkkal a szigelzáróba.

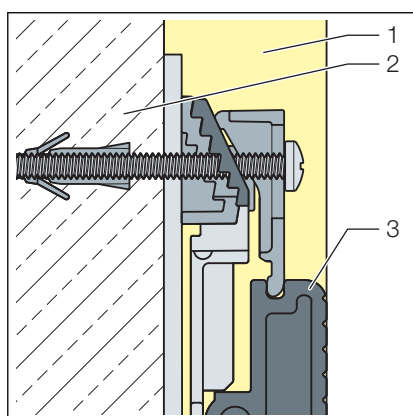


- Ellenőrizze, hogy a zuhanylefolyót ütközésig tolta-e be.

3.2.5 Falazott falon való szerelés

Szerelési példák

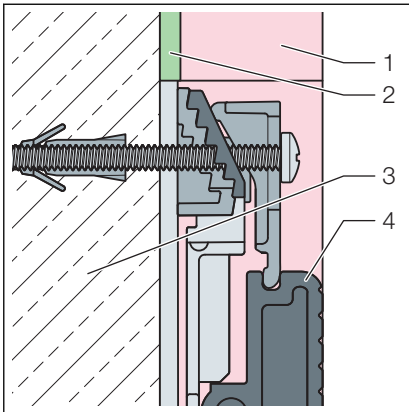
Vakolt fallal



- 1 Vakolati réteg, 25 mm
- 2 Falazat
- 3 Zuhanylefolyó

19. ábra: 25 mm-es vakolati réteggel rendelkező fal

XPS keményhab lemezzel



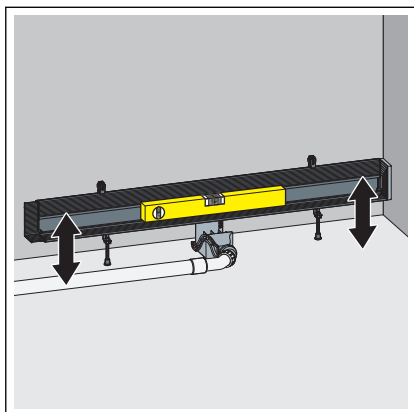
- 1 XPS keményhab lemez, 20 mm
- 2 Ragasztó 5 mm
- 3 Falazat
- 4 Zuhanylefolyó

20. ábra: 20 mm-es XPS keményhab lemez

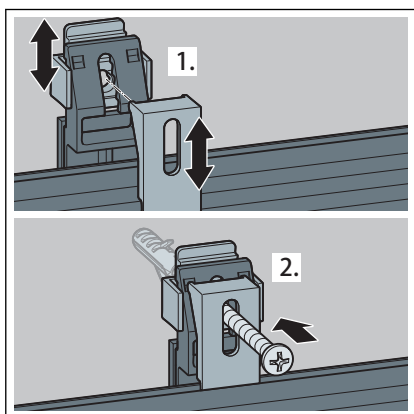
Beállítás és rögzítés



A keletkező szennyvizet szakszerűen kell elvezetni, lásd [fejezet 2.3.3 „Lefolyási teljesítmény“ a\(z\) 8. oldalon.](#)



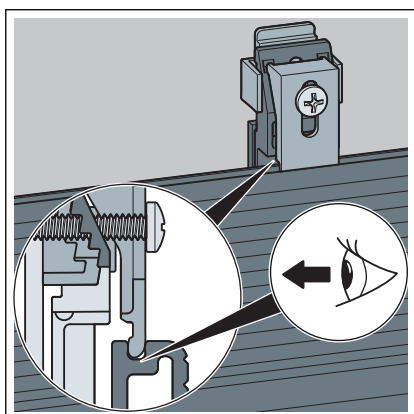
- A zuhanylefolyót minden irányban állítsa be vízszintesre az állítólabakkal.
- A lefolyót csatlakoztassa a szennyvízrendszerre.



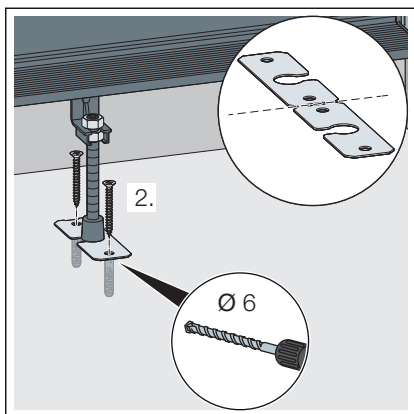
- A zuhanylefolyót a távtartóval (1) igazítsa hozzá a falviszonyokhoz.

INFORMÁCIÓ! Ne fúrjon át a távtartón!

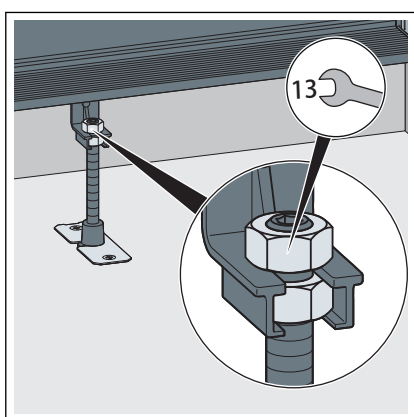
- Helyezze be és rögzítse a lefolyótartót. (2).



- Ellenőrizze, hogy a lefolyótartó megfelelően illeszkedik-e a zuhanylefolyó hornyába.

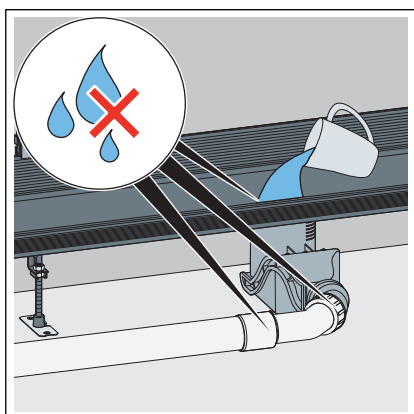


- Szükség esetén rögzítse a lábakat rögzítőanyaggal.

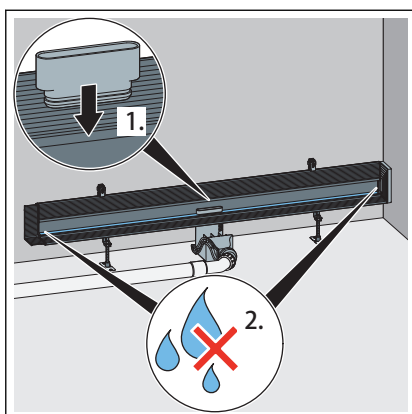


- Ellenanyákkal rögzítse a lábak magasságállítását.

A tömítettség ellenőrzése

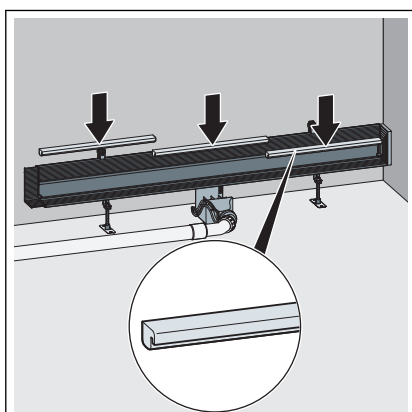


- Töltse fel vízzel a zuhanylefolyót.
- Ellenőrizze a lefolyóház és a vezeték tömítettségét.

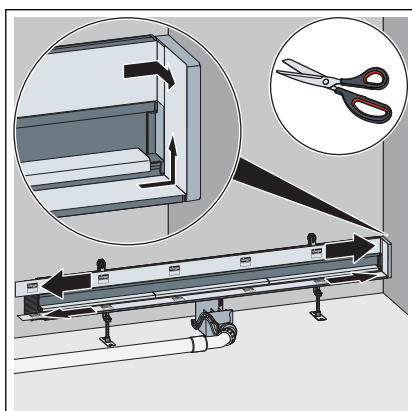


- Dugja be az ellenőrző adaptert a zuhanylefolyó lefolyónyílásába.
- A zuhanylefolyót töltsse meg vízzel majdnem a peremig.
- Ellenőrizze a zárókupak tömítettségét.
- Ezután vegye ki az ellenőrző adaptert a lefolyónyílásból.

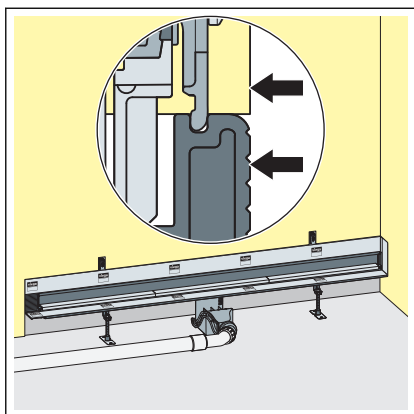
Előkészítés a további munkákhoz



- Helyezze be az építési védelmet.



- Szükség esetén rövidítse le a védőfóliát, majd ragassza a karimára. A zárósapkákat teljesen fedje le védőfóliával.



- Dolgozza be a zuhanylefolyót a vakolatba vagy a keményhab lemezbe.

A következőre figyeljen: a karima elülső éle = a szigetelendő fal



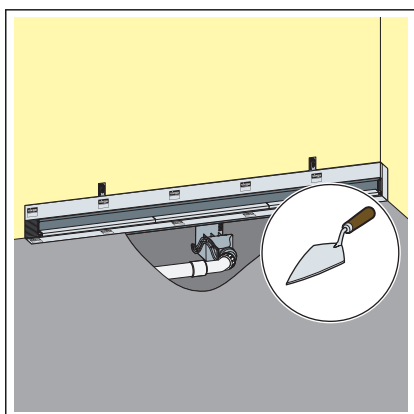
MEGJEGYZÉS!
A termék sérülése szakszerűtlen beépítés esetén

Ha a zuhanylefolyó alábételezése során üregek alakulnak ki, akkor terheléskor tömítetlenségek keletkezhetnek.

Tájékoztassa a további munkákat elvégző személyeket, hogy a zuhanylefolyót teljes mértékben alá kell bélelni úgy, hogy közben ne alakuljanak ki üreges részek.



Az esztrichréteget és a padlócsempét 1-2 %-os eséssel a zuhanylefolyó irányába kell elkészíteni.

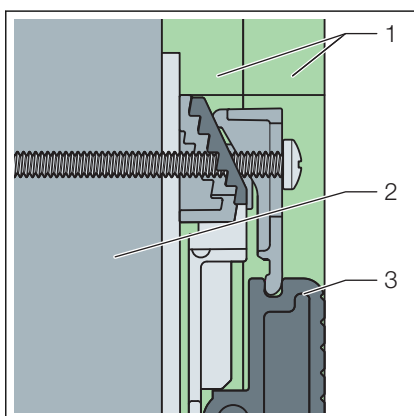


- A zuhanylefolyót teljes felületen, a karima felső pereméig bélelje alá esztrichhel.

3.2.6 Szerelés könnyűszerkezetes falon vagy előfalas szerkezeten

Szerelési példák

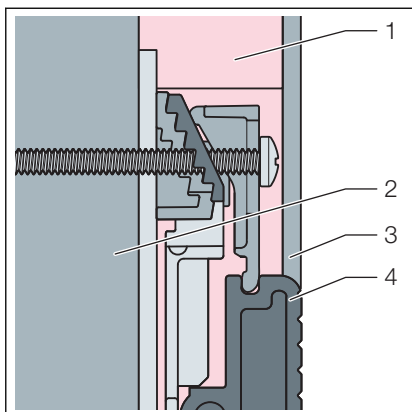
Két gipszkarton lappal (egyenként 12,5 mm)



- 1 Gipszkarton lapok
- 2 CW- vagy előfal profil
- 3 Zuhanylefolyó

21. ábra: Könnyűszerkezetes fal két gipszkarton lappal, egyenként 12,5 mm

XPS keményhab lemezzel (20 mm)



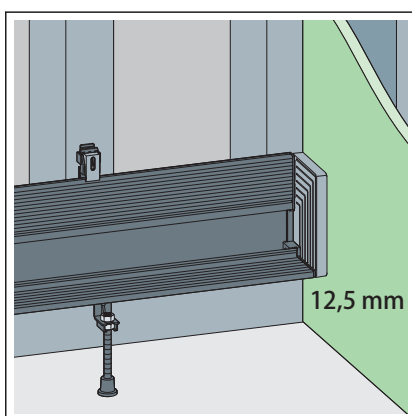
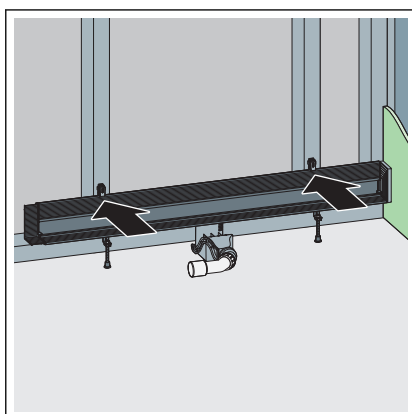
- 1 XPS keményhab lemez
- 2 Előfal profil
- 3 Kiegyenlítő massa
- 4 Zuhanylefolyó

22. ábra: 20 mm-es XPS keményhab lemez

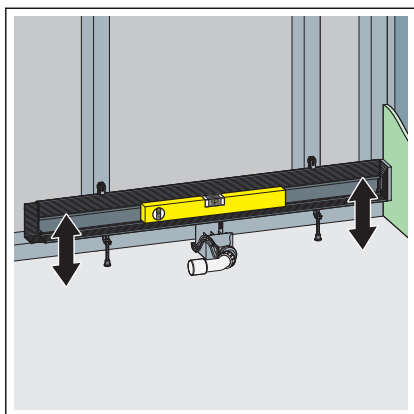
Beállítás és rögzítés

Előfeltételek

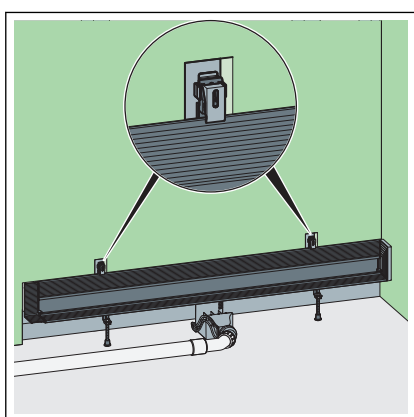
- A szerelés előtt meg kell határozni a CW-profil helyzetét a gipszkarton szerelővel.
- Sarokszerelés esetén a zárókupak felfekvő felületét be kell burkolni (12,5 mm).
- A zuhanylefolyót állítsa a könnyűszerkezetes fal/előfal elé.



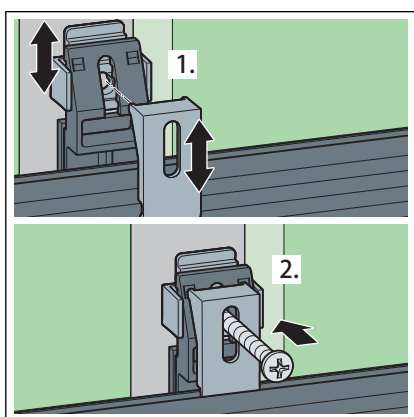
- Sarokszerelésnél:
A zárókupak felfekvő felületét be kell burkolni (12,5 mm).



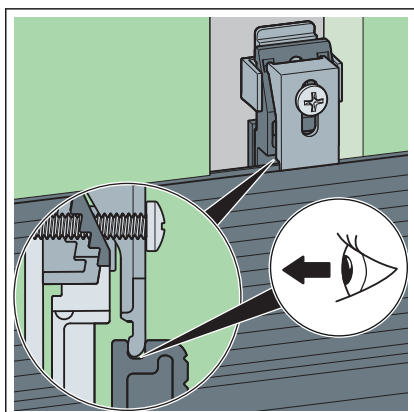
- Állítsa be vízszintesre a zuhanylefolyót.
- A lefolyót csatlakoztassa a szennyvízrendszerre.



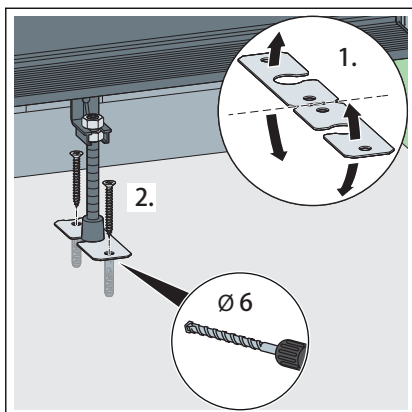
- Vágja le az első réteg gipszkartont.
- Tolja be a gipszkartont a zuhanylefolyó mögé.
- Vágja ki a rögzítéstartót.



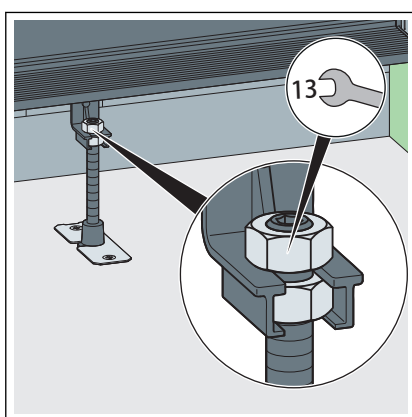
- A zuhanylefolyót a távtartóval (1) igazítsa hozzá a falviszonyokhoz.
- INFORMÁCIÓ! Ne fúrjon át a távtartón!**
- Helyezze be és rögzítse a lefolyótartót. (2).



- Ellenőrizze, hogy a lefolyótartó megfelelően illeszkedik-e a zuhanylefolyó hornyába.

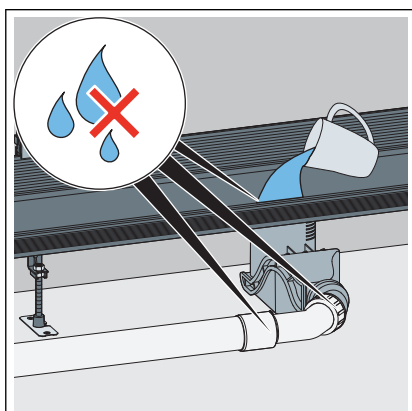


► Szükség esetén rögzítse a lábakat rögzítőanyaggal.



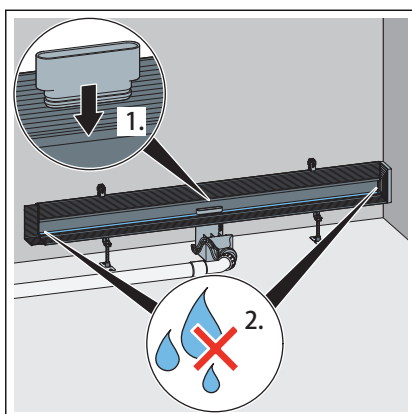
► Ellenanyákkal rögzítse a lábak magasságállítását.

A tömítettség ellenőrzése



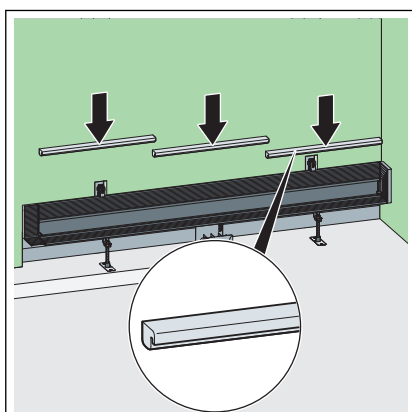
► Töltse fel vízzel a zuhanylefolyót.

► Ellenőrizze a lefolyóház és a vezeték tömítettségét.

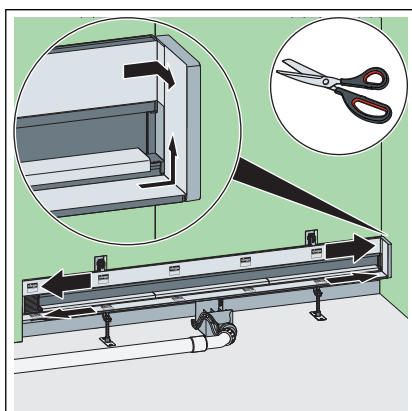


- Dugja be az ellenőrző adaptert a zuhanylefolyó lefolyónyílásába.
- A zuhanylefolyót töltsse meg vízzel majdnem a peremig.
- Ellenőrizze a zárókupak tömítettségét.
- Ezután vegye ki az ellenőrző adaptert a lefolyónyílásból.

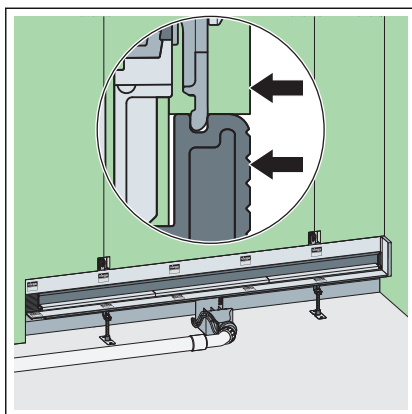
Előkészítés a további munkákhoz



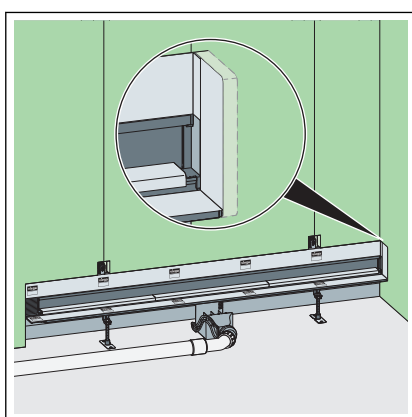
- Helyezze be az építési védelmet.



- Szükség esetén rövidítse le a védőfóliát, majd ragassza a karimára. A zárósapkákat teljesen fedje le védőfóliával.



- Vágja le a második réteg gipszkartont.
- A könnyűszerkezetes falat a zuhanylefolyó felső éléig burkolja le. A gipszkarton lapok és a zuhanylefolyó egy síkban kell legyen. Vágja ki a rögzítéstartót.



- A zuhanylefolyót dolgozza be a gipszkarton falba. A következőre ügyeljen: a karima elülső éle = a szigetelendő fal elülső éle



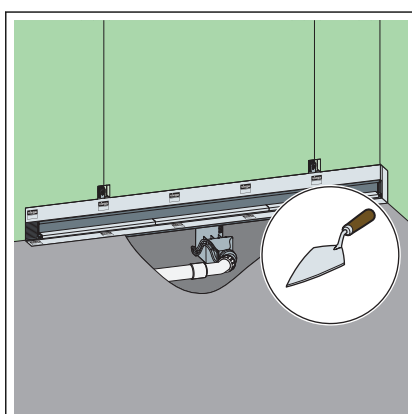
MEGJEGYZÉS!
A termék sérülése szakszerűtlen beépítés esetén

Ha a zuhanylefolyó alábélelése során üregek alakulnak ki, akkor terheléskor tömítetlenségek keletkezhetnek.

Tájékoztassa a további munkákat elvégző személyeket, hogy a zuhanylefolyót teljes mértékben alá kell bélelni úgy, hogy közben ne alakuljanak ki üreges részek.



Az esztrichréteget és a padlócsempét 1–2 %-os lejtéssel a zuhanylefolyó irányába kell elkészíteni.

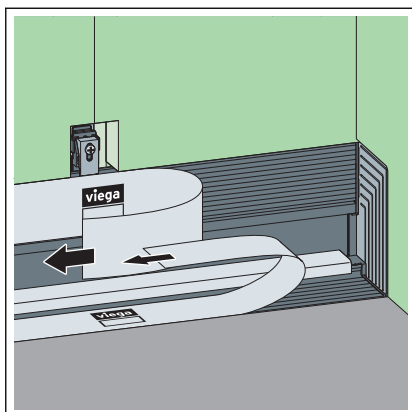


- A zuhanylefolyót teljes felületen, a karima felső pereméig bélelje alá esztrichhel.

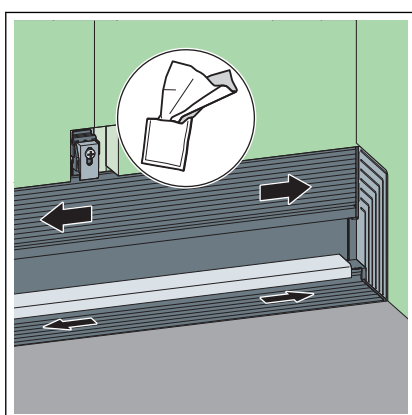
3.2.7 A zuhanylefolyó szigetelése



Kizárólag a szállítási terjedelem részét képező tömítőanyagok használhatók. Ezáltal garantált a szakszerű bekötés a kombinált tömítésbe.

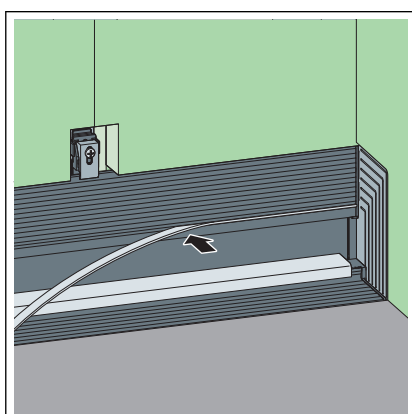


- Távolítsa el a védőfóliát.

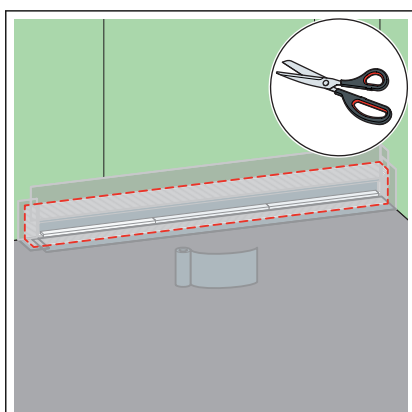


- Szükség esetén tisztítsa meg a karimát.

Ehhez használja a mellékelt tisztítókendőt vagy nem zsíros tisztítószert, pl. izopropanolt.



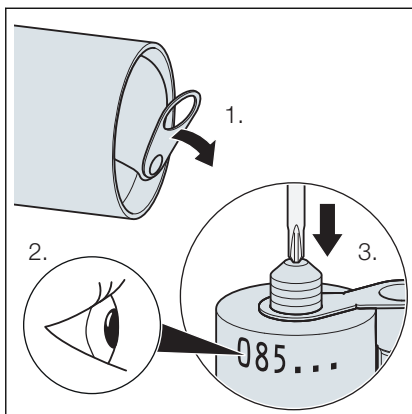
- Helyezze be a tömítést a horonyba.



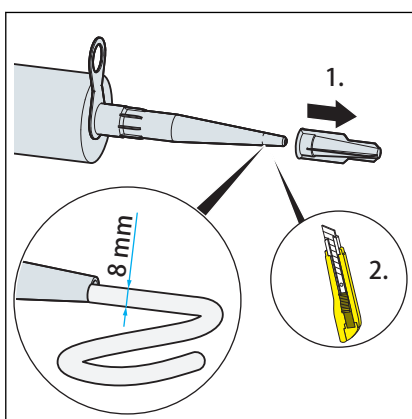
- Kellő ráhagyással vágja le a szigetelőszalagokat.

A szigetelőszalagok ragasztáskor hagyjon legalább 50 mm átfedést.

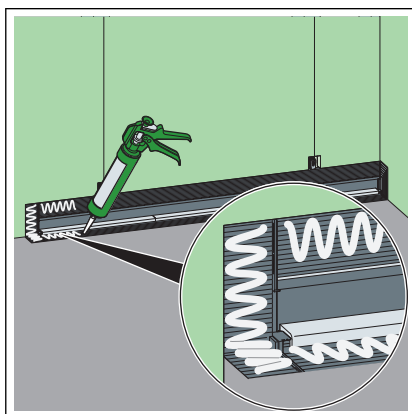
A szigetelőszalagoknak a teljes felületében körbe kell venniük a zuhanylefolyót.



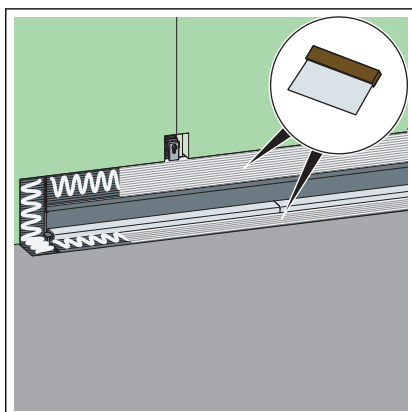
- Ellenőrizze a lejárat dátumot a patronon, lásd ☞ „Szerelőragasztó“ a(z) 20. oldalon.
- Nyissa ki a patron végén az alumínium fedelet, és vegye le.
- A patron menetében levő membránt teljes felületében szűrje át.



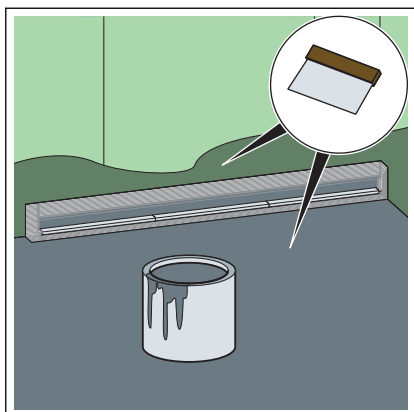
- Csavarja fel a fúvókát.
- A fúvókát úgy vágja le, hogy a nyílás kb. 8 mm széles legyen.



- A szerelőragasztót hullámos alakban hordja fel.
- Vegye figyelembe a szerelőragasztó lejárat dátumát, lásd ☞ „Szerelőragasztó“ a(z) 20. oldalon.

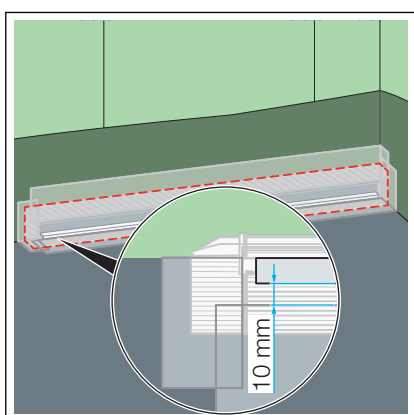


- Sima spaklival egyenletesen ossza el a szerelőragasztót.
- A ragasztót vigye fel a tömítésig és a védőbetétig.



- Az első réteg kombinált szigetelést bőségesen vigye fel az esztrichre és a falra.

Tartsa be a kenhető szigetelés gyártójának alkalmazási utasításait.

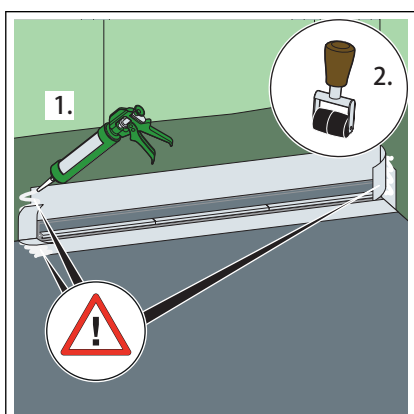


- A szigetelőszalagokat úgy helyezze el a karimán, hogy azok egyenletesen borítsák be a karimát és az esztrichet.

A szalagcsíkoknak a sarkaknál fedniük kell egymást.

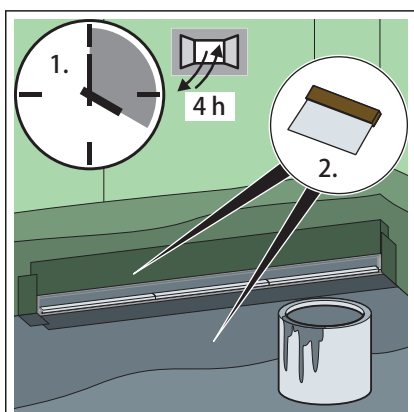
- Nyomja rá erősen a szigetelőszalagokat a szerelőragasztóra és a kent szigetelésre.

Közben hagyjon kb. 10 mm távolságot a védőbetétől.



- A sarkokon az egymást fedő szalagcsíkokat ragassza össze szerelőragasztóval.

- A ragasztási helyeket hengerrel alaposan dolgozza át.

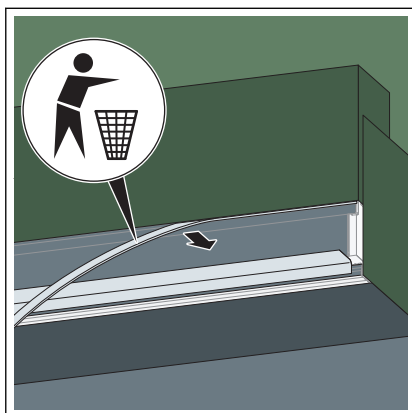


- A ragasztót hagyja kb. négy órán át száradni.

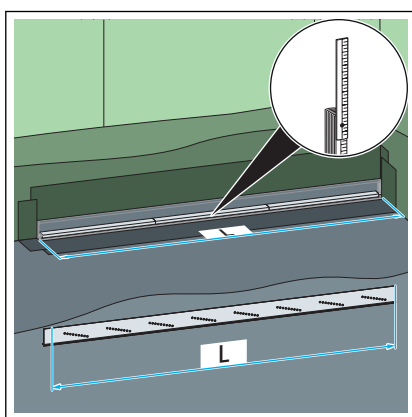
- A második réteg kent szigetelést bőségesen vigye fel a szigetelőszalagokra és az esztrichre.

3.2.8 Fal- és padlóburkolat felhordása

A lezáró profil szerelése

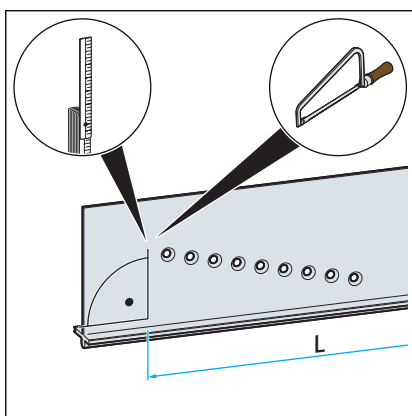


► Távolítsa el a védőtömítést.

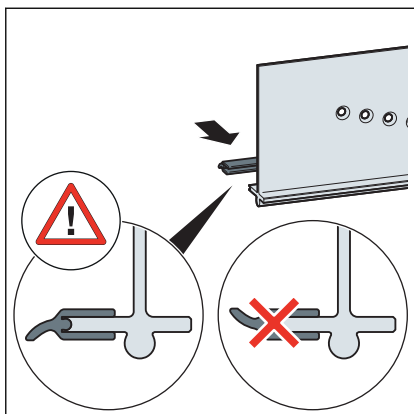


► Határozza meg a lezáró profil hosszát.

A lezáró profil hossza = a lefolyócsatorna hossza



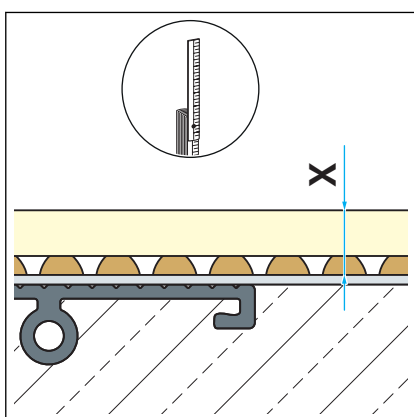
► Derékszögben vágja méretre a lezáró profilt.



➤ Vágja le a tömitést.

INFORMÁCIÓ! Ügyeljen a tömités megfelelő beépítési helyzetére!

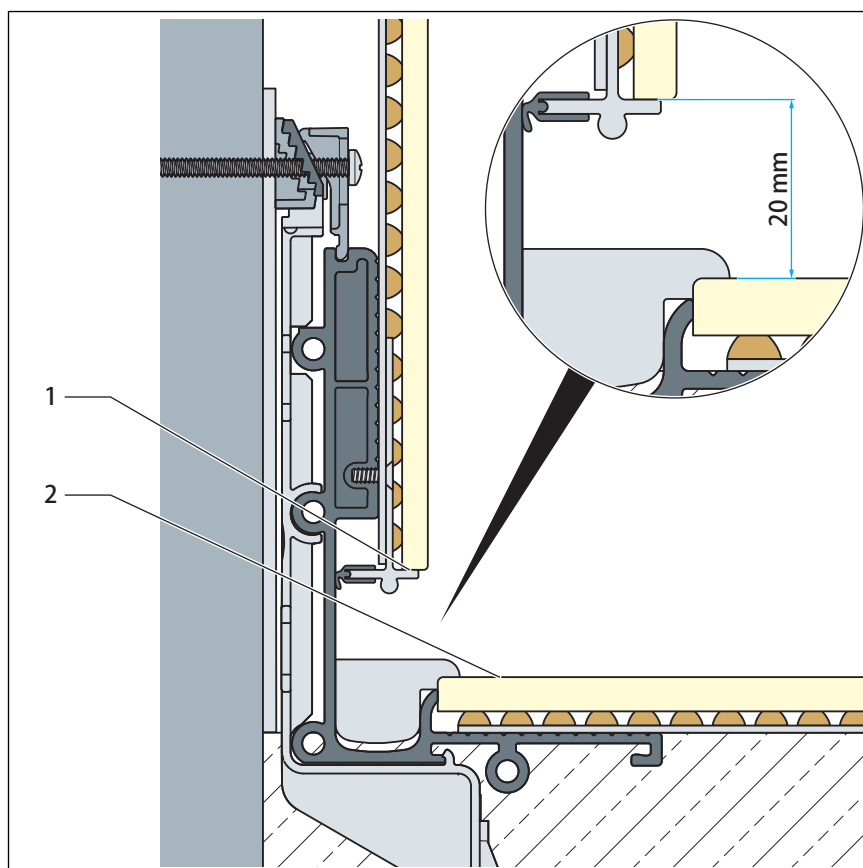
➤ A tömitést a lezáró profil hátoldalára szerelje rá.



➤ Határozza meg a padlóburkolat magasságát.

➤ Határozza meg a lezáró profil beépítési magasságát.

Ehhez lásd még a következő ábrát is.



23. ábra: A lezáró profil beépített állapotban, a falí és padlócsempék lerakva

1 A lezáró profil felső éle

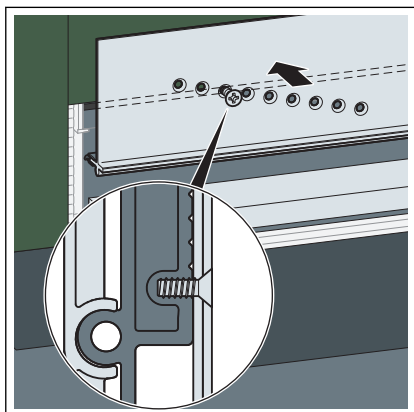
2 A csempeburkolat felső éle



A lezáró profil felső éle 20 mm-rel magasabban kell legyen a csempeburkolat felső élénél.

A járóléc későbbi szereléséhez a rés mérete pontosan 20 mm kell legyen.

Ellenkező esetben a járóléc nem illeszthető be hajszálpon-tosan a helyére.



➤ A lezáró profilt állítsa be a lemért magasságra.

➤ Csavarokkal rögzítse a lezáró profilt.

A csavarokat az erre való nyílásokba csavarozza be.

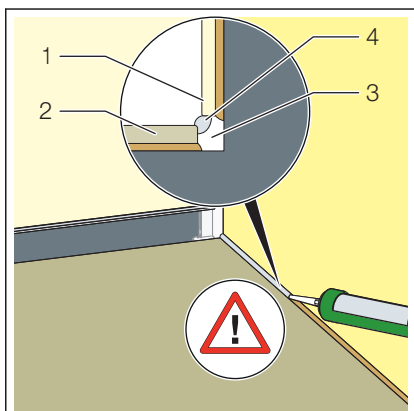
A sarokterület tömítése



MEGJEGYZÉS!

A visszafolyó szennyvíz miatti károsodás veszélye!

A padlóburkolat és a fal közötti rést gondosan tömítse.

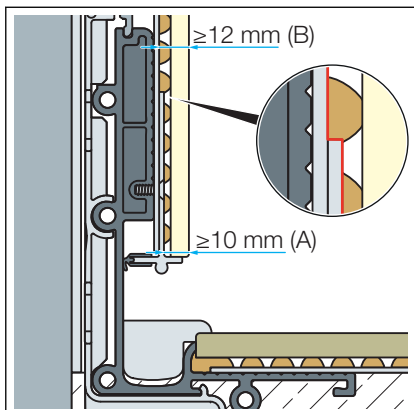


- 1 Fali csempe
- 2 Padlócsempe
- 3 Sarokterület
- 4 Szilikon fuga

Ha a padlóburkolat és a fal közötti rést nem tölti ki kellő mértékben, akkor elképzelhető, hogy a fali és padlócsempe sarokterületén üreg képződik (3. poz.). A szilikon fuga ezt az üreget (rést) nem tudja kellő mértékben tömíteni. Emiatt a visszafolyó szennyvíz a részbe benyomulhat és nedvesség okozta károk keletkezhetnek.

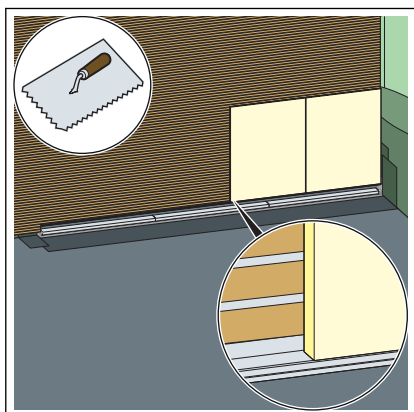
➤ A sarokterületen lévő rést megfelelő töltőanyaggal zárja le.

A fali csempe lerakása



Burkolatmagasság (csemperagasztó + csempe)

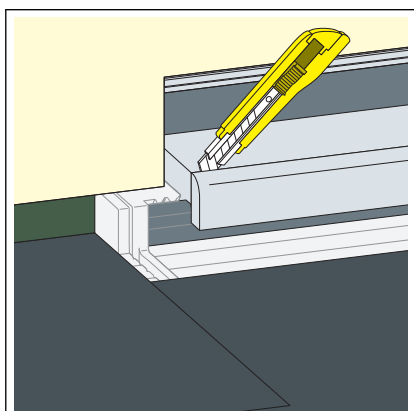
- Legalább 10 mm az „A” mérési pontnál
- Legalább 12 mm a „B” mérési pontnál
Itt 2 mm-rel vastagabban hordja fel a csemperagasztót.
- Legfeljebb 28 mm



➤ Hordja fel a csemperagasztót.

➤ Rakja le a fali csempét.

Ügyeljen rá, hogy a csempe a lezáró profilon feküdjön.



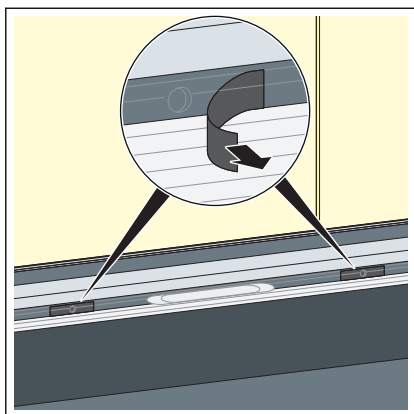
➤ Távolítsa el a védőbetét elülső élét.

A padlócsempe lerakása

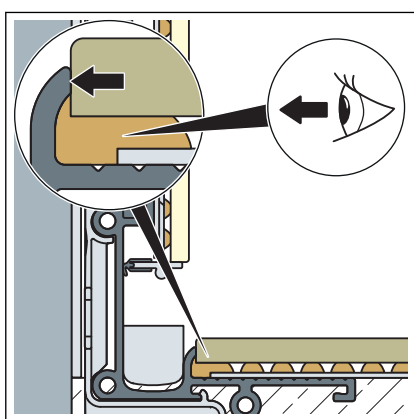


Burkolatmagasság (csemperagasztó + csempe)

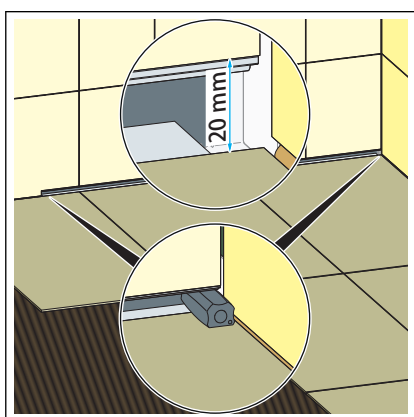
- legalább 8 mm
- legfeljebb 28 mm



- Vegye le a matricát a zuhanylefolyóról.
- A csempék alatti nedvesség lefolyhat.

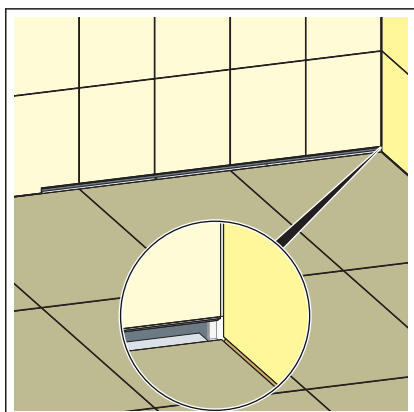


- Rakja le a padlócsempét a zuhanylefolyó pereméig.
- A rést megfelelő töltőanyaggal, például csemperasztóval vagy fugázóval zárja le.



INFORMÁCIÓ! A járóléc számára készült rés pontosan 20 mm kell legyen. A rés méretét a csempvédő- és ellenőrző szerszámmal lehet megállapítani.

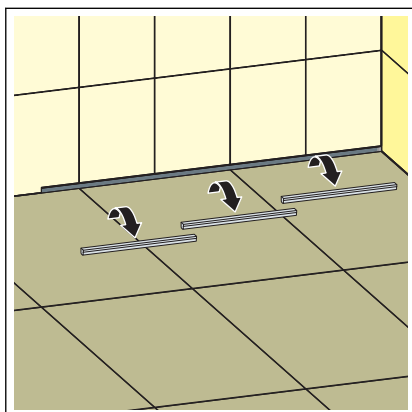
- Rakja le a padlócsempét.



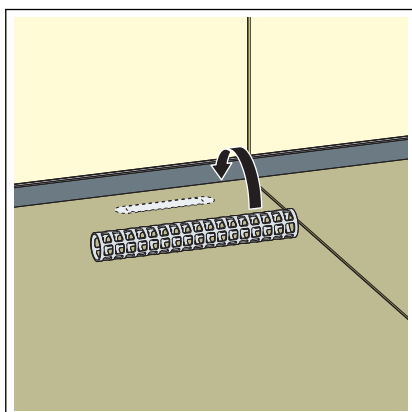
- A sarokterületen lévő rést a mellékelt szerelőragasztóval zárja le.

3.2.9 Szűrő behelyezése

Opcionálisan szűrő behelyezésére is lehetőség van. Szűrő használata esetén a lefolyási teljesítmény lefolyónként 0,05 l/s-cel csökken.



► Távolítsa el a védőbetétet.

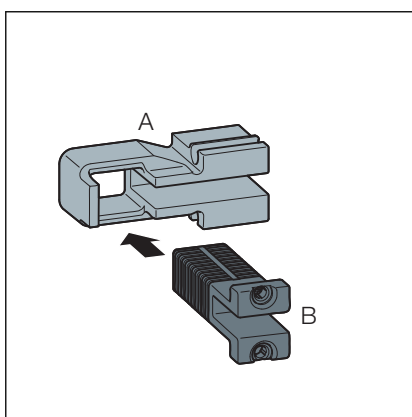


► Helyezze be a szűrőt a lefolyó fölött a lefolyónyílásba.

Végül szerelje be a járólécet.

3.2.10 Járóléc beszerelése

A járóléctartókkal és a járóléctámaszokkal kapcsolatos megjegyzések



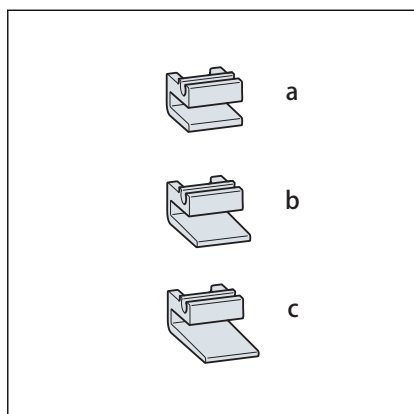
Járóléctartó

A járóléctartó kétrészes.

Az egyik részt (A) a lezáró profilba kell belenyomni és a profilon elcsúsztatható. A másik részt (B) az „A” részbe kell belenyomni. Ez a rész a megfelelő faltávolsághoz méretre vágható.

Minden egyes lezáró profil külső élére egy pár járóléctartót kell erősíteni.

24. ábra: Járóléctartó-pár



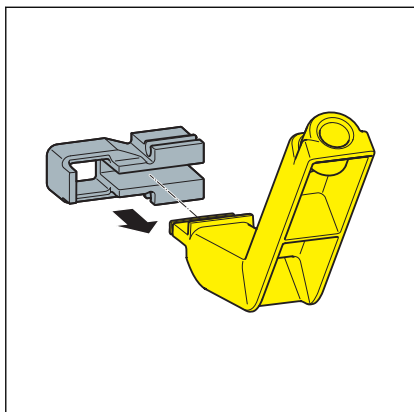
Járóléctámaszok

A járóléctámaszok a járóléceket támasztják alá a lezáró profil teljes hosszában.

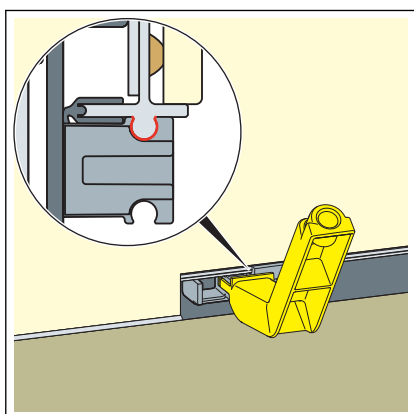
A járóléctámaszok három szélességben érhetők el, melyek a különböző vastagságú falburkolatokhoz (csemperagasztó + csempe) illeszkednek.

25. ábra: Járóléclábak három méretben

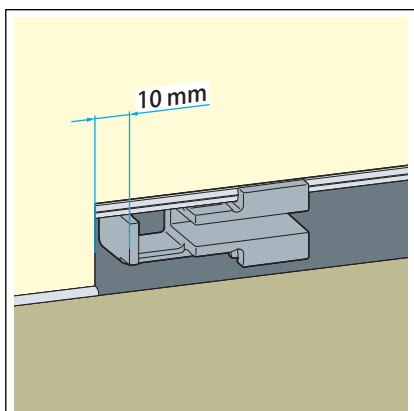
Szerelési lépések



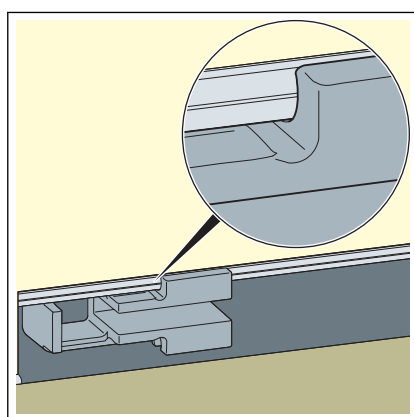
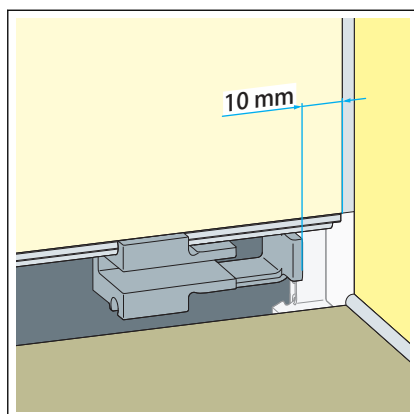
► Tolja a járóléctartót („A“ rész) a szerelőszerszámra.



► Szerelje rá a járóléctartót a lezáró profilra.

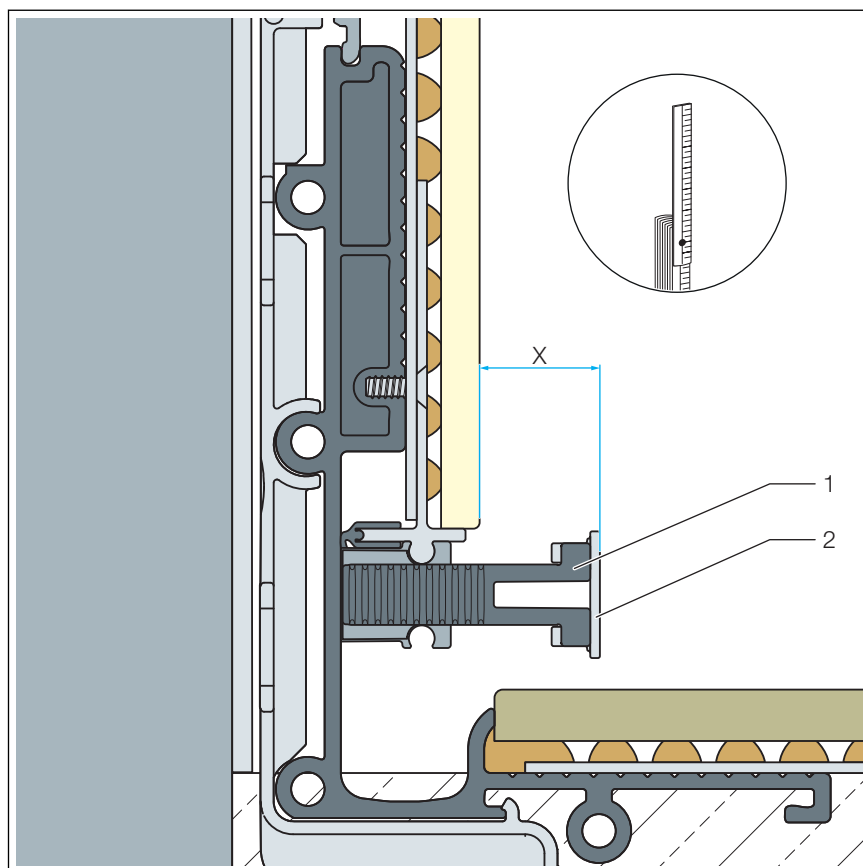


► A járóléctartót a zuhanylefolyó mindkét oldalán tolja a csempeburkolattól 10 mm távolságra.



► Ellenőrizze a járóléctartó megfelelő helyzetét.

Következő lépésként meg kell határozni a járóléctartó „B” részének méretét.

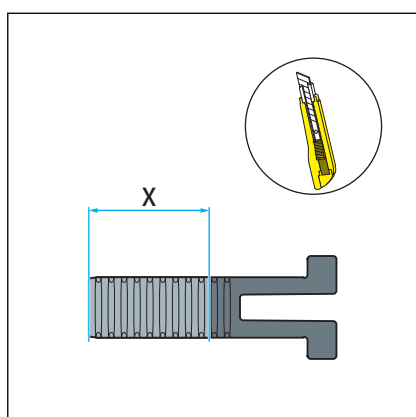


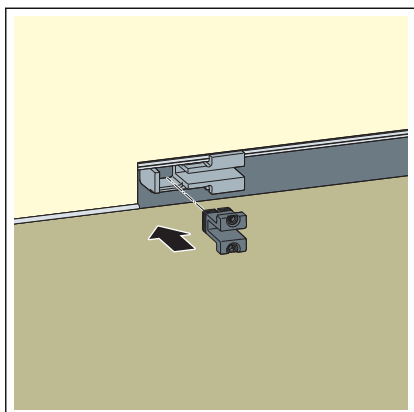
26. ábra: A járóléctartó méretének meghatározása

- 1 Járóléctartó „B” része
- 2 Takarólapok
- x szükséges méret

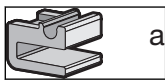
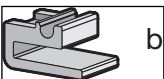
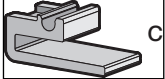
A szükséges „x” méret a falburkolat külső éle és a takarólapok külső éle közötti távolság.

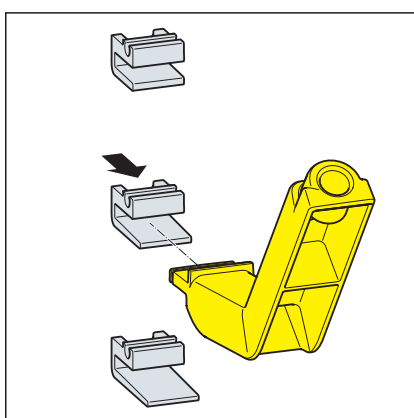
➤ A járóléctartó „B” részét a meghatározott „x” mértékkel rövidítse meg.



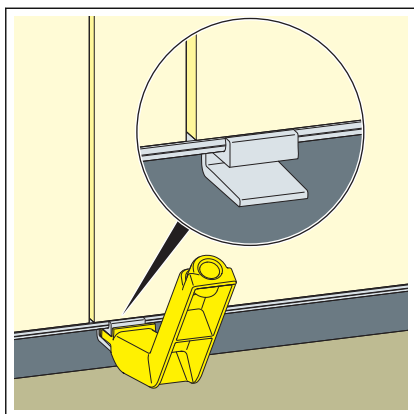


- A járóléctartó „B” részét tolja be a járóléctartó „A” részébe.
- Határozza meg a járóléctámaszok szükséges méretét.

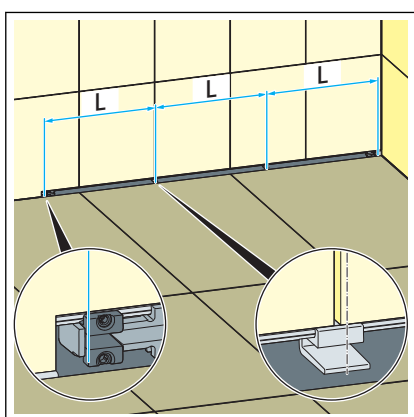
Burkolatma- gasság (csempe + csempera- gasztó), mm- ben	szükséges (a) járóléctáma- szok	szükséges (b) járóléctáma- szok	szükséges (c) járóléctáma- szok	
10	 a			
13				
14				
15		 b		
16				
17				
18				
19				
20				
21				
22				
23			 c	
24				
25				
26				
27				
28				



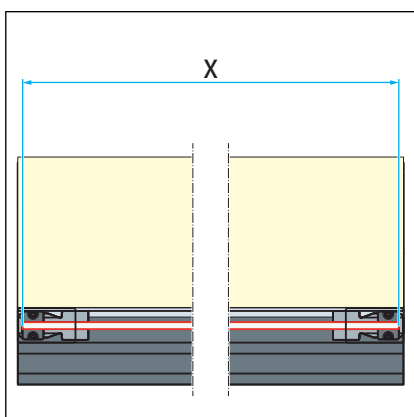
- Húzza rá a járóléctámaszt a szerelőszerszámra.



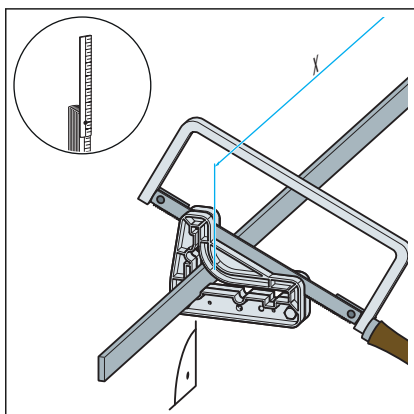
- Szerelje rá a járóléctámaszokat a lezáró profilra.
- Ellenőrizze a járóléctartók megfelelő helyzetét.



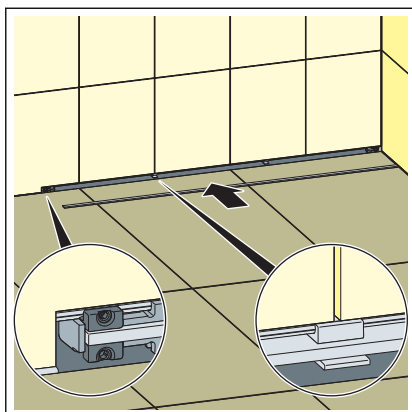
- Rögzítse a járóléctámaszokat a lezáró profilra.
A járóléctámaszokat úgy ossza el, hogy a lezáró profil minden harmada után egy járóléctámasz rögzítésre kerüljön.



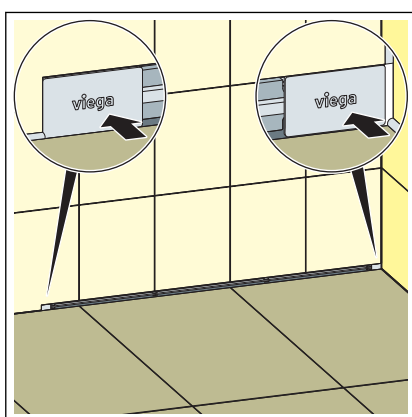
- Határozza meg a járóléc hosszát.



- Szükség esetén kézfűrésszel rövidítse le és sorjátlanítsa a járóléct.
A rövidítéshez ne használjon csiszolókorongot vagy sarokcsiszolót.



► Helyezze be a járólécet.



► Nyomja rá a takaróelemeket.

3.3 Ápolás

3.3.1 Ápolási utasítások

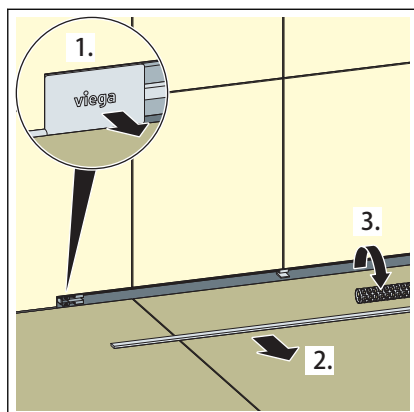
A rendszeres ápoláshoz, valamint a rácson és a kereten jelentkező vízkőlerakódások megelőzéséhez használjon normál szappant vagy lágy tisztítószeret. Ne használjon sűrűszozt vagy karcoló tárgyakat.

A durva szennyeződések, a lefolyótest és a szifon környékén is, háztartási tisztítószerrel tudja eltávolítani. A tisztítószer az előírt hatásidő letelte után tiszta vízzel nagyon alaposan mossa le. Az alkatrészek nem szabad maradványoknak visszamaradniuk.

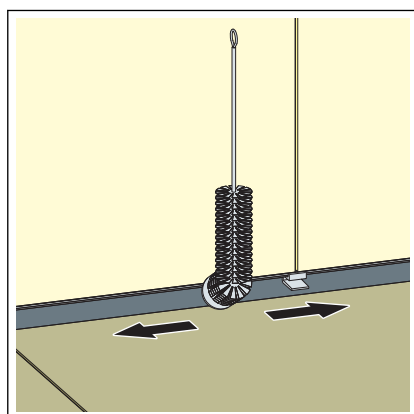
3.3.2 Tisztítás

A tisztításhoz a Viega lágy tisztítószer, kendő és kefe használatát javasolja.

Az alaptest tisztítása

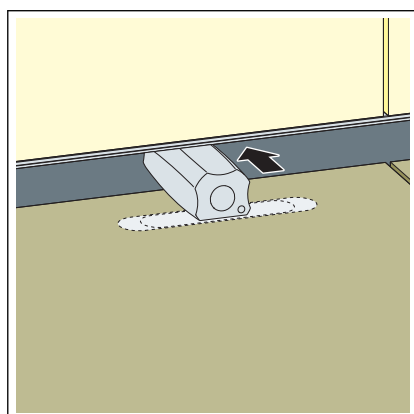


- Emelje ki a takaróelemeket, a szűrőt és a járólécet.



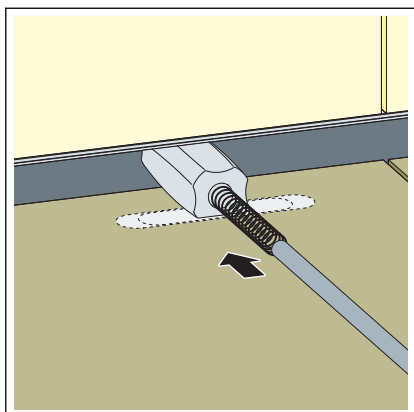
- A mellékelt kefével tisztítsa meg az alaptestet.

A szagelzáró tisztítása



MEGJEGYZÉS! A tisztítási folyamat során fennáll a sérülés veszélye! A zuhanylefolyó és a csempék védelme érdekében használja a mellékelt csempevédő- és ellenőrző szerszámot.

- Helyezze be a csempevédő- és ellenőrző szerszámot a lefolyó körül.



- Vezesse be a megfelelő tisztítószerszámot.
- Tisztítsa meg a szagelzárót.
- Újra helyezze be a szűrőt és a járólécet.
- Újra nyomja rá a takaróelemeket.

3.4 Ártalmatlanítás

A terméket és a csomagolást a mindenkori anyagcsoportok (pl. papír, fém, műanyag, nemvasfémek) szerint kell szétválogatni és a hatályos nemzeti törvényhozás értelmében ártalmatlanítani.



Viega Kereskedelmi Kft.

info@viega.hu

viega.hu

HU • 2022-06 • VPN190527

