

Advantix Vario végzáró idom

Használati útmutató



hosszabbításra

Modell
4965.16

hu_HU

Gyártási év:
első 2013.06

viega

Tartalomjegyzék

1	A használati utasításról	4
1.1	Célcsoportok	4
1.2	Megjegyzés a nyelvváltozattal kapcsolatban	4
1.3	Együttesen hatályos dokumentum	4
2	Termékinformáció	5
2.1	Szabványok és szabálygyűjtemények	5
2.2	Termékleírás	6
2.2.1	Az alkatrészek áttekintése	6
2.3	Szükséges tartozékok	7
3	Kezelés	8
3.1	Szerelési információk	8
3.1.1	Szerszámok és anyagok	8
3.1.2	Beépítési méretek	8
3.2	Szerelés	9
3.3	Ártalmatlanítás	11

1 A használati utasításról

A dokumentumra szerzői jogok vonatkoznak, további információkat a viega.com/legal webhelyen találhat.

1.1 Célcsoportok

Az utasításban található információk a következő személyekre vonatkoznak:

- Fűtés- és vízvezeték szerelők, ill. képzett szakemberek
- Burkolók

A fent megnevezett képzettséggel, ill. képesítéssel nem rendelkező személyek számára a termék szerelése, telepítése és adott esetben karbantartása nem megengedett. Ez a korlátozás nem vonatkozik a lehetséges kezelési tudnivalókra.

A Viega termékek beszerelését a technika általánosan elismert szabályai és a Viega használati utasítások szerint kell végezni.

1.2 Megjegyzés a nyelvváltozattal kapcsolatban

A használati utasítás fontos információkat tartalmaz a termék, ill. rendszer kiválasztásához, a szereléshez és az üzembe helyezéshez, valamint a rendeltetésszerű használatához, és amennyiben szükséges, a karbantartáshoz. Ezek a termékekkel, azok tulajdonságaival és alkalmazástechnikáival kapcsolatos információk a jelenleg hatályos európai (pl. EN) és/vagy németországi (pl. DIN/DVGW) szabványokon alapulnak.

A szöveg némely szakasza az európai/németországi műszaki előírásokra utalhat. Egyéb országok számára, amennyiben ott megfelelő követelmények nem érhetők el, ezeknek ajánlásként kell szolgálnia. Az ide vonatkozó nemzeti törvények, normák, előírások, szabványok, valamint egyéb műszaki előírások a németországi/európai irányelvekkel, valamint jelen utasítással szemben előnyben részesítendőek: Az itt ismertett információk nem kötelező jellegűek más országok és régiók számára, és ahogyan arra már utaltunk, csak támpontként szolgálnak.

1.3 Együttesen hatályos dokumentum

A jelen dokumentum az Advantix Vario zuhanylefolyó bővítőeleme szerelésének a főbb lépéseit ismerteti.



A bővítőelem szerelése során az Advantix Vario zuhanylefolyó használati utasítását is figyelembe kell venni.

2 Termékinformáció

2.1 Szabványok és szabálygyűjtemények

Az alábbi szabványok és szabálygyűjtemények Németországra és Európára érvényesek. Az egyes országok nemzeti szabályozásai megtalálhatóak az adott ország honlapján, a viega.hu/szabvanyok oldalon.

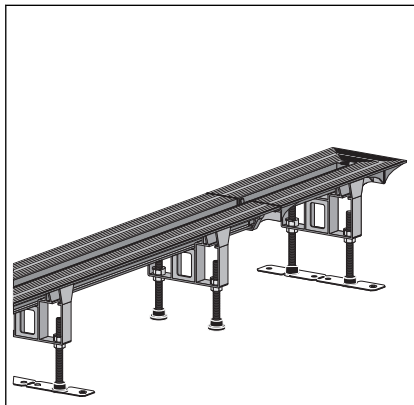
Szabálygyűjtemények a következő szakaszból: Szigetelés

Hatály / megjegyzés	A Németországban érvényes szabálygyűjtemény
Az aljzat igénybevételi osztálya, valamint megfelelő kombinált szigetelés	ZDB-Merkblatt 8/2012
Az aljzat igénybevételi osztálya, valamint megfelelő kombinált szigetelés	Leitfaden zur Abdichtung im Verbund (AIV)
Engedélyezett kombinált szigetelések a megfelelő építési előírások szerinti engedélyekkel az A és AO igénybevételi osztályokhoz	ETAG 022 T1
Engedélyezett kombinált szigetelések a megfelelő építési előírások szerinti engedélyekkel az A, B és C igénybevételi osztályokhoz	DIBt-Bauregelliste A, Teil 2 des DIBt und Prüfgrundsätze für Abdichtungen im Verbund (PG AIV-F)
Engedélyezett kombinált szigetelések	EN 14891

Szabálygyűjtemények a következő szakaszból: Közégek

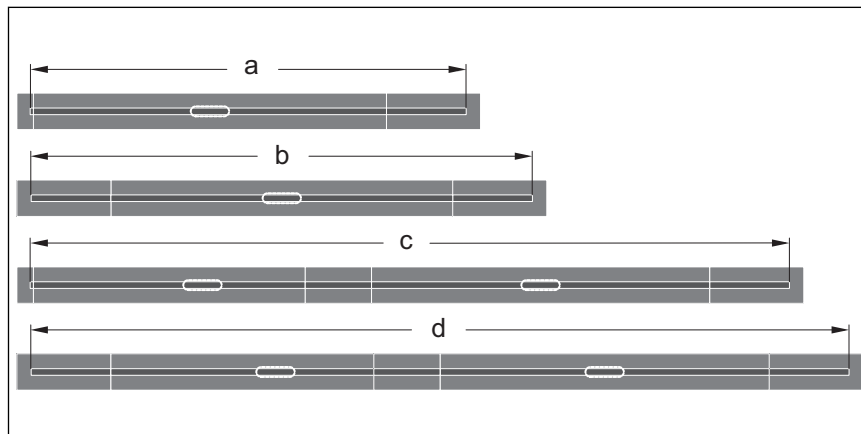
Hatály / megjegyzés	A Németországban érvényes szabálygyűjtemény
Háztartási szennyvíz	DIN 1986-3

2.2 Termékleírás



Végzáró idom

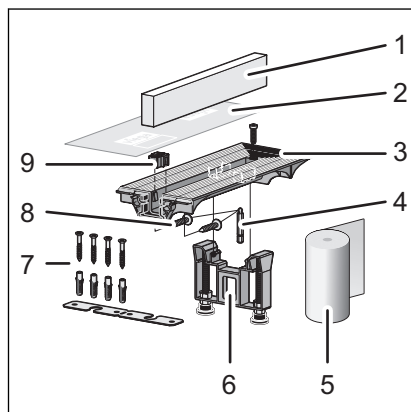
A záróelem helyett egy hosszú, ún. "végzáró idom" szerelhető az alaptestre. Az alaptest ennek megfelelően meghosszabbítható.



1. ábra: Variációs lehetőségek végzáró idommal

- a - max. 1451 mm
- b - max. 1680 mm
- c - max. 2651 mm
- d - max. 2880 mm

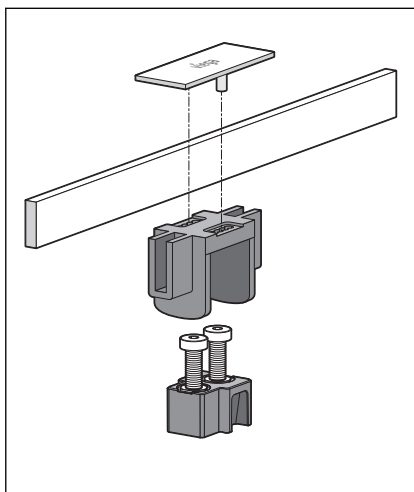
2.2.1 Az alkatrészek áttekintése



2. ábra: Végzáró idom, szállítási terjedelem

- 1 - Keményhabból készült védőbetét
- 2 - Védőfólia
- 3 - Végzáró idom
- 4 - Imbuszkulcs, 4-es méret
- 5 - Szigetelőszalag
- 6 - Láb, állítható magasságú
- 7 - Rögzítőanyag
- 8 - Csavarok
- 9 - Távtartó

2.3 Szükséges tartozékok



Szerelendő alkatrészenként egy megfelelő járóléckészlet szükséges. A teljes választék és a szükséges adatok megtalálhatók a katalógusban.

3. ábra: Járóléckészlet

3 Kezelés

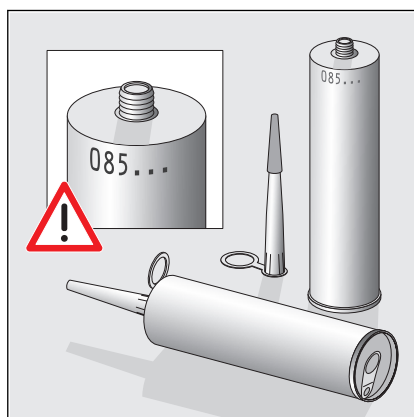
3.1 Szerelési információk

3.1.1 Szerszámok és anyagok

Amire szüksége lesz:

- Csavarhúzó
- Imbuszkulcs, 4-es méret

Szerelőragasztó



4. ábra: A szerelőragasztó töltésének dátuma

18 hónapnál régebbi szerelőragasztó nem használható.

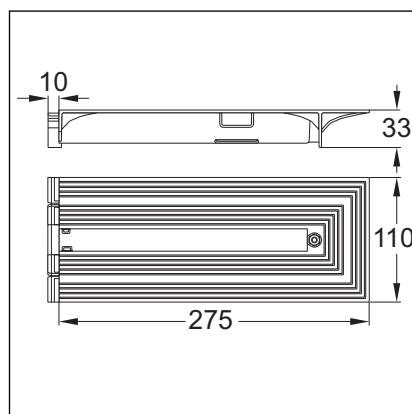
A töltés időpontja a patron felső élén található. Az első számok a hónapot jelzik, a következő szám az évet.

Példa:

085...

Töltési dátum = 2015 (5) augusztus (08)

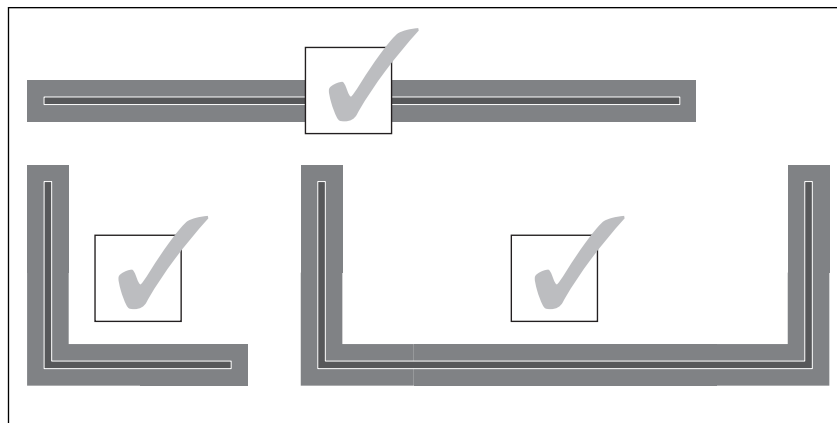
3.1.2 Beépítési méretek



5. ábra: Méretek

3.2 Szerelés

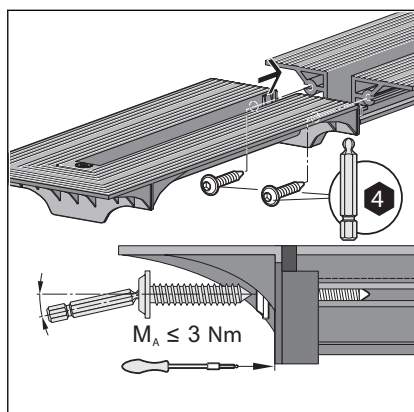
Végzáró idom szerelése



6. ábra: Beépítési változat



A végzáró idomot ne rövidítse le!



- A végzáró idomot egyenesen csavarozza fel a profilra.

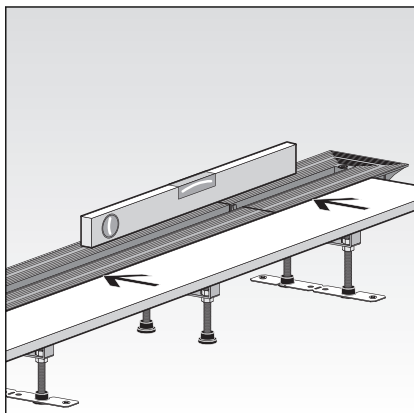
Akkumulátoros csavarozó használata esetén az utolsó meneteket kézzel csavarozza be. A csavarokat csak kézzel húzza meg!

- ⇒ A végzáró idomot akkor szerelte be helyesen, ha a tömítés **enyhén** összenyomódik.

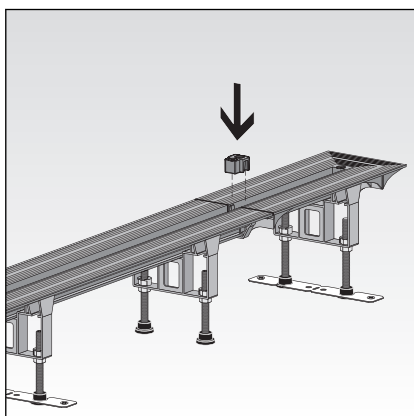
Az állítólábakat az Advantix Vario zuhanylefolyó használati utasítása szerint szerelje be.



A végzáró idom kiigazítása

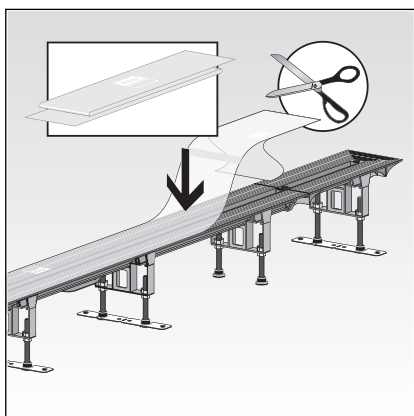


- Vízszintes irányban igazítsa egymáshoz a zuhanylefolyót és az összekötő idomot.



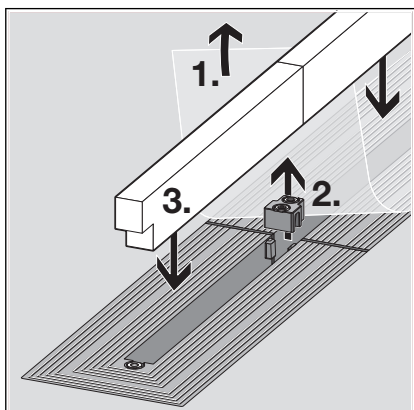
- Helyezzen be távtartókat.
A távtartók megakadályozzák a zuhanylefolyó deformálódását az esztrich kikeményedésekor.

Előkészítés a további munkákhoz

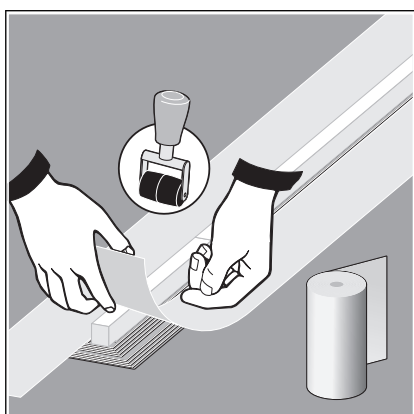


- Szükség esetén rövidítse le és ragassza a védőfóliát a karimára.

- A zuhanylefolyót esztrichkel bélelje alá (lásd a zuhanylefolyó használati utasítását is).
- Hagyja az esztrichet kikeményedni.



- Távolítsa el a védőfóliát (1).
- Távolítsa el a távtartókat (2).
- Szükség esetén tisztítsa meg a karimát, pl. izopropil-alkohollal.
- Vágja méretre és helyezze be a védőbetétet (3).



- Vigye fel és ossza el a szerelőragasztót (lásd a zuhanylefolyó használati utasítását is).
- Vigye fel a kombinált szigetelést (lásd a zuhanylefolyó használati utasítását is).
- Kellő ráhagyással vágja le a szigetelőszalagot.
- A szigetelőszalagokat úgy helyezze el a karimán, hogy azok egyenletesen borítsák be a karimát és az esztrichet.
A szalagcsíkoknak a sarkaknál fedniük kell egymást.
- A ragasztási helyeket hengerrel alaposan dolgozza át.

A további munkákat lásd a zuhanylefolyó használati utasításában.

3.3 Ártalmatlanítás

A terméket és a csomagolást a mindenkori anyagcsoportok (pl. papír, fém, műanyag, nemvasfémek) szerint kell szétválogatni és a hatályos nemzeti törvényhozás értelmében ártalmatlanítani.