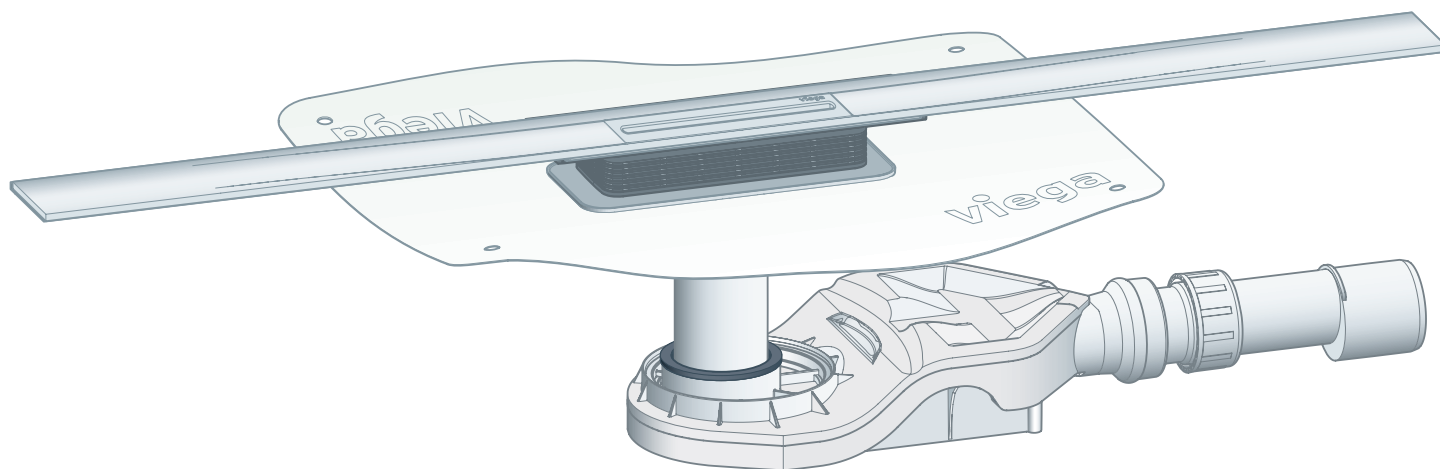


## Használati útmutató

# Advantix Cleviva zuhanylefolyó Advantix Visign C1 ráccsal (felújításokhoz)



kent vízszigeteléshez (csempézett zuhanyzó)

**Modell**  
4981.11

**Gyártási évtől**  
2019.03

**viega**

# Tartalomjegyzék

<b>1</b>	<b>A használati utasításról</b>	<b>4</b>
	1.1 Célcsoportok	4
	1.2 Megjegyzések jelölése	4
	1.3 Megjegyzés a nyelvváltozattal kapcsolatosan	5
<b>2</b>	<b>Termékinformáció</b>	<b>6</b>
	2.1 Szabványok és szabálygyűjtemények	6
	2.2 Rendeltetésszerű használat	7
	2.2.1 Alkalmazási területek	7
	2.2.2 Közégek	7
	2.2.3 Lefolyási teljesítmény	7
	2.3 Termékleírás	8
	2.3.1 Beépítési változatok	8
	2.3.2 Az alkatrészek áttekintése	8
	2.3.3 Műszaki adatok	9
	2.4 Használati információk	9
	2.4.1 Szigetelés	9
	2.5 Tartozékok	11
<b>3</b>	<b>Szerelés</b>	<b>12</b>
	3.1 Fontos tudnivalók	12
	3.2 Szerszámok és anyagok	12
	3.3 Beépítési méretek	13
	3.4 Szerelőkarima méretre vágása	14
	3.5 A szerelőkarima felszerelése	15
	3.6 Beigazítás és csatlakoztatás	17
	3.7 Beépítés burkolt padlóba	23
	3.7.1 A zuhanylefolyó szigetelése	23
	3.7.2 A magasság-kiegyenlítő elem és a zuhanylefolyó-profil szerelése	25
	3.8 Beépítés önterülő szigetelésbe	32
	3.8.1 A zuhanylefolyó szigetelése	32
	3.8.2 A magasság-kiegyenlítő elem és a zuhanylefolyó-profil szerelése	34
<b>4</b>	<b>Ápolás</b>	<b>41</b>

4.1	Ápolási utasítások	41
4.2	Tisztítás	41
<b>5</b>	<b>Ártalmatlanítás</b>	<b>42</b>

# 1 A használati utasításról

A dokumentumra szerzői jogok vonatkoznak, további információkat a [viega.com/legal](http://viega.com/legal) webhelyen találhat.

## 1.1 Célcsoportok

Az utasításban található információk a következő személyekre vonatkoznak:

- fűtés- és vízvezeték szerelők, ill. képzett szakemberek

A fent megnevezett képzettséggel, ill. képesítéssel nem rendelkező személyek számára a termék szerelése, telepítése és adott esetben karbantartása nem megengedett. Ez a korlátozás nem vonatkozik a lehetséges kezelési tudnivalókra.

A Viega termékek beépítését az általánosan elismert technikai szabályozás és a Viega használati utasítások szerint kell végezni.

## 1.2 Megjegyzések jelölése

A figyelmeztető és a tájékoztató szövegek a további szövegektől elkülönítve, megfelelő piktogramokkal vannak megjelölve.

**VESZÉLY!**

Lehetséges életveszélyes sérülésekre figyelmeztet.

**FIGYELEM!**

Lehetséges súlyos sérülésekre figyelmeztet.

**VIGYÁZAT!**

Lehetséges sérülésekre figyelmeztet.

**MEGJEGYZÉS!**

Lehetséges anyagi károkra figyelmeztet.



Kiegészítő megjegyzések és tippek.

### 1.3 Megjegyzés a nyelvvaltozattal kapcsolatosan

A használati utasítás fontos információkat tartalmaz a termék, ill. rendszer kiválasztásához, a szereléshez és az üzembe helyezéshez, valamint a rendeltetésszerű használathoz, és amennyiben szükséges, a karbantartáshoz. Ezek, a termékekkel, azok tulajdonságaival és alkalmazástechnikáival kapcsolatos információk a jelenleg hatályos európai (pl. EN) és/vagy németországi (pl. DIN/DVGW) szabványokon alapulnak.

A szöveg némely szakasza az európai/németországi műszaki előírásokra utalhat. Egyéb országok számára, amennyiben ott megfelelő követelmények nem érhetőek el, ezek az előírások ajánlásként szolgálnak. Az ide vonatkozó nemzeti törvények, normák, előírások, szabványok, valamint egyéb műszaki előírások a németországi/európai irányelvekkel, valamint jelen utasítással szemben előnyben részesítendőek: Az itt ismertetett információk nem kötelező jellegűek más országok és régiók számára és, ahogyan arra már utaltunk, csak támpontként szolgálnak.

## 2 Termékinformáció

### 2.1 Szabványok és szabálygyűjtemények

Az alábbi szabványok és szabálygyűjtemények Németországra és Európára érvényesek. Az egyes országok nemzeti szabályozásai megtalálhatóak az adott ország honlapján, a [viega.hu/szabvanyok](http://viega.hu/szabvanyok) oldalon.

#### Szabálygyűjtemények a következő szakaszból: Szigetelés

Hatály / tudnivaló	A Németországban érvényes szabálygyűjtemény
Az aljzat igénybevételi osztálya, valamint megfelelő kombinált szigetelés	ZDB-Merkblatt 8/2012
Az aljzat igénybevételi osztálya, valamint megfelelő kombinált szigetelés	Leitfaden zur Abdichtung im Verbund (AIV)
Engedélyezett kombinált szigetelések a megfelelő építési előírások szerinti engedélyekkel az A és AO igénybevételi osztályokhoz	ETAG 022 T1
Engedélyezett kombinált szigetelések a megfelelő építési előírások szerinti engedélyekkel az A, B és C igénybevételi osztályokhoz	DIBt-Bauregelliste A, Teil 2 des DIBt und Prüfgrundsätze für Abdichtungen im Verbund (PG AIV-F)
Engedélyezett kombinált szigetelések	EN 14891
Belső terek szigetelése	DIN18534

#### Szabálygyűjtemények a következő szakaszból: Közegek

Hatály / tudnivaló	A Németországban érvényes szabálygyűjtemény
Háztartási szennyvíz	DIN 1986-3

**Szabálygyűjtemények a következő szakaszból: Zajvédelem**

Hatály / tudnivaló	A Németországban érvényes szabálygyűjtemény
Teljesült zajvédelmi követelmények	DIN 4109
Teljesült zajvédelmi követelmények	VDI 4100

**Szabálygyűjtemények a következő szakaszból: Fontos tudnivalók**

Hatály / tudnivaló	A Németországban érvényes szabálygyűjtemény
A rések és kivágások méretei	EN 1996

## 2.2 Rendeltetésszerű használat

### 2.2.1 Alkalmazási területek

A zuhanylefolyó lefolyóként épített zuhanyzókhöz használható a fürdőszobában. A zuhanylefolyó kisebbtől közepesig terjedő vízmennyiségekre van méretezve, melyek pl. háztartásokra jellemzők.

Műszaki információk, lásd ☞ fejezet 2.3.3 „Műszaki adatok” a(z) 9. oldalon.

### 2.2.2 Közegek

A zuhanylefolyó folyamatos üzemben háztartási szennyvizek elvezetésére szolgál, lásd: ☞ „Szabálygyűjtemények a következő szakaszból: Közegek” a(z) 6. oldalon.

- A szennyvíz hőmérséklete átmenetileg akár a 95 °C-ot is elérheti. Folyamatos üzemben a hőmérsékletnek jóval ezen érték alatt kell lennie.
- A pH-értéknek 4-nél nagyobbak és 10-nél kisebbnek kell lennie.

A termék anyagait károsító szennyvíz bevezetése nem megengedett.

### 2.2.3 Lefolyási teljesítmény

A vízzár-magasság 25 mm.

**Építési magasság 70 mm-től**

Torlasztási magasság	10 mm		20 mm	
	ezzel:	nem tartalmazza:	ezzel:	nem tartalmazza:
Szűrőbetét				

Rácsbetét kettős réssel	0,50 l/s	0,60 l/s	0,55 l/s	0,65 l/s
Rácsbetét egy réssel	0,40 l/s	0,50 l/s	0,45 l/s	0,55 l/s

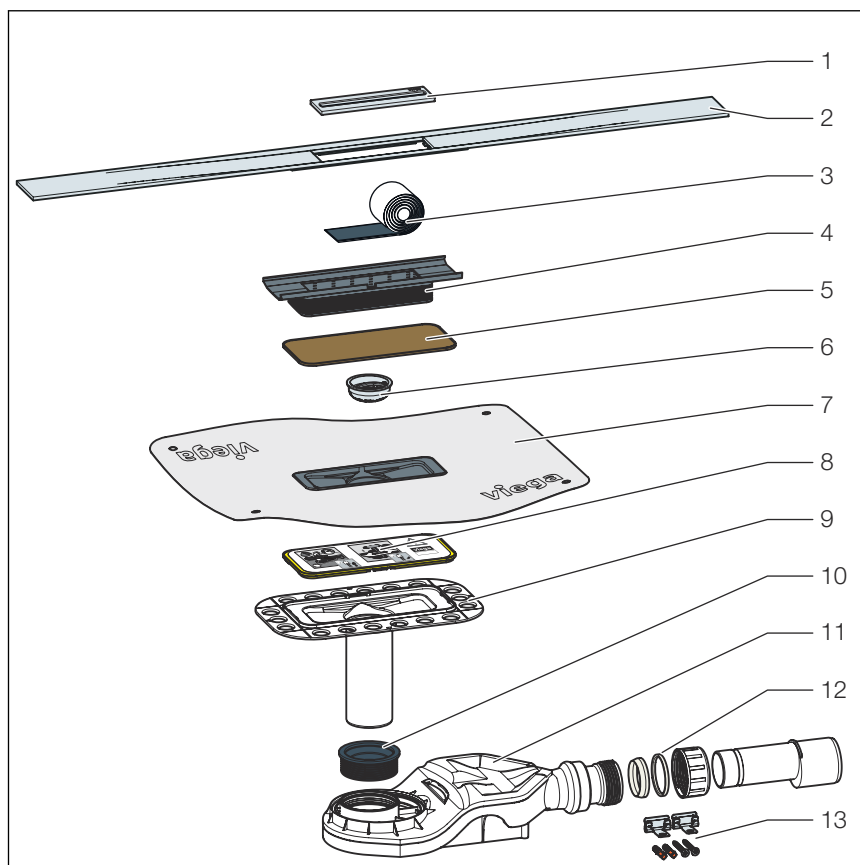
## 2.3 Termékleírás

### 2.3.1 Beépítési változatok

A Cleviva zuhanylefolyó hossza hozzáigazítható.

A zuhanylefolyó profil milliméteres pontossággal 300 mm hosszúságig szabható.

### 2.3.2 Az alkatrészek áttekintése



1. ábra: Alkatrészek és szállítási terjedelem

- 1 Rács
- 2 Zuhanylefolyó-profil
- 3 Butilszalag
- 4 Magasság-kiegyenlítő elem
- 5 Építési védelem (fából)
- 6 Szűrőbetét



- 7 Szigetelő gallér
- 8 Építési védelem (műanyagból)
- 9 Karima
- 10 Profilos tömítőelem
- 11 Szagelzáró
- 12 DN 40/50 csatlakozócső
- 13 Rögzítőkészlet

### 2.3.3 Műszaki adatok

Névleges átmérő [DN]	40 / 50
Anyag	Műanyag szifon Nemesacél zuhanylefolyó-profil 1.4301
Lefolyási teljesítmény	↳ fejezet 2.2.3 „Lefolyási teljesítmény” a(z) 7. oldalon
Méreték és beépítési magasság	↳ fejezet 3.3 „Beépítési méretek” a(z) 13. oldalon
Vízár-magasság	25 mm
Terhelhetőségi osztály	K= 300 kg

## 2.4 Használati információk

### 2.4.1 Szigetelés

#### Kombinált szigetelés

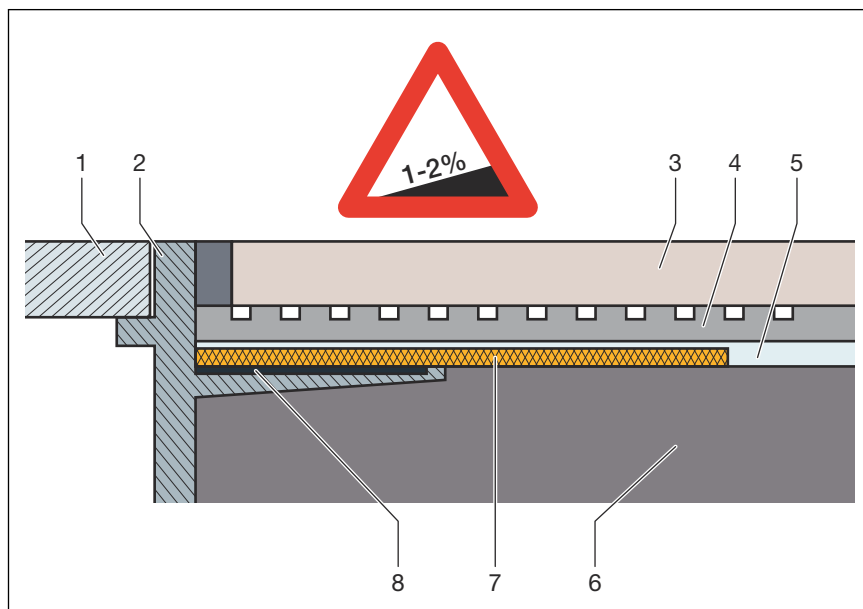
Az átnedvesedés elleni védelemként vigyen fel cseppfolyósan megmunkálható szigetelőfóliákat az esztrichre és a falakra, közvetlenül a csempék alá. Az igénybevételi osztály és az alap meghatározását, valamint a megfelelő kombinált szigetelés kiválasztását az érvényes szabványoknak és szabálygyűjteményeknek megfelelően kell elvégezni, lásd: ↳ „Szabálygyűjtemények a következő szakaszból: Szigetelés” a(z) 6. oldalon.

## Fontos tudnivalók

A szakszerű szigeteléshez alapos tervezés szükséges. Ehhez az alap mindenkoros nedvességterhelési osztályától és fajtájától függően és az építési előírásoknak megfelelő jóváhagyással rendelkező megfelelő kombinált szigetelést kell kiválasztani.

Ezen kívül a következő tényezőket vegye figyelembe:

- A lefolyónak vagy a zuhanylefolyónak speciális karimája kell hogy legyen, mely ragasztható felülettel és min. 50 mm szélességgel rendelkezik.
- A lefolyó és az esztrich közti anyagcsere áthidalásához alkalmazzon vagy megfelelő szigetelő gallért vagy olyan szigetelőszalagot, melyet a kombinált szigeteléssel való átfedéshez min. 50 mm szélességben van összeszerelve.
- Az esztrichréteget legalább 1–2%-os eséssel kell elkészíteni.
- A beépítést szakszerűen, a beépítési útmutatóknak és a gyártói utasításoknak megfelelően kell elvégezni.



**2. ábra: A kombinált szigetelés felépítési sémája – min. 1–2%-os esés az esztrichben**

- 1 Rács
- 2 Toldóelem ragasztott karimával
- 3 Csempe
- 4 Csemperagasztó
- 5 Kent vízszigetelés
- 6 Esztrich
- 7 Szigetelő gallér
- 8 Ragasztó

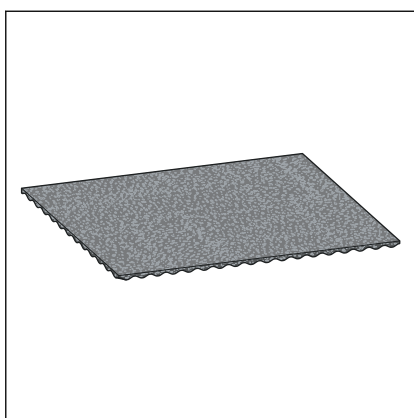
### Engedélyezett kombinált szigetelések

Az alkalmas lefolyókkal kombinálva csak engedélyezett kent szigetelések használhatók, melyek rendelkeznek a megfelelő építési előírások szerinti engedélyekkel. Lásd: ↗ „Szabálygyűjtemények a következő szakaszból: Szigetelés” a(z) 6. oldalon.

A feldolgozási információk az adott termékhez tartozó útmutatókban találhatóak.

## 2.5 Tartozékok

### Advantix hangszigetelő elem



3. ábra: Advantix hangszigetelő elem, 4914.90 számú modell

Cikk	790 448	791 650
Hossz (mm)	500	500
Szélesség (mm)	350	350
Magasság (mm)	3	8

## 3 Szerelés

### 3.1 Fontos tudnivalók

A szerelés előtt:

- Ellenőrizze, hogy a kiválasztott modell lefolyási teljesítménye elegendő-e a keletkező szennyvízmennyiséghez ↪ *fejezet 2.2.3 „Lefolyási teljesítmény” a(z) 7. oldalon.*

A szerelés során:

- Vegye figyelembe a beépítési méreteket.
- Úgy igazítsa be a zuhanylefolyót, hogy a berakó kivehető maradjon.

A szerelés után:

- A zuhanylefolyót teljes felületében alá kell vakolni.
- A szigetelési tartozékokat adja át a kombinált szigetelésért felelős személynek (pl. burkoló).
- Az összes releváns beépítési részletet, különösen a kombinált szigetelésre vonatkozóan, egyeztesse a további munkálatokért felelős személyekkel.

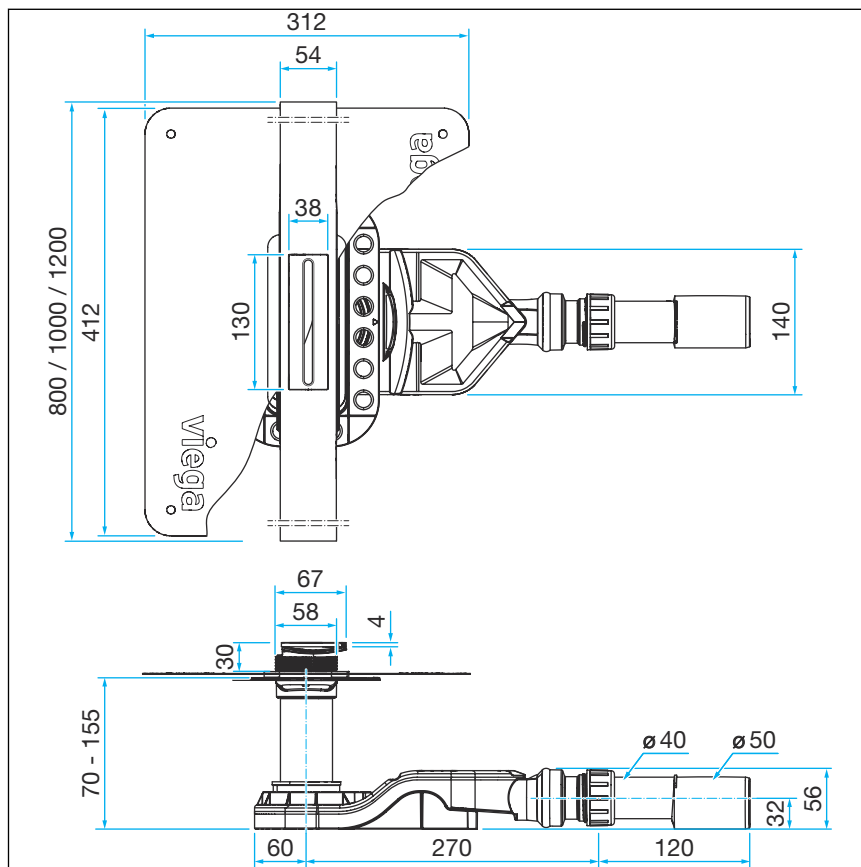
### 3.2 Szerszámok és anyagok

Speciális szerszámok

- Szerszám a rács kivételéhez (pl. modellszám: 4965.90, cikkszám: 689 704)

### 3.3 Beépítési méretek

#### Zuhanylefolyó, alapmodell egy alaptesttel



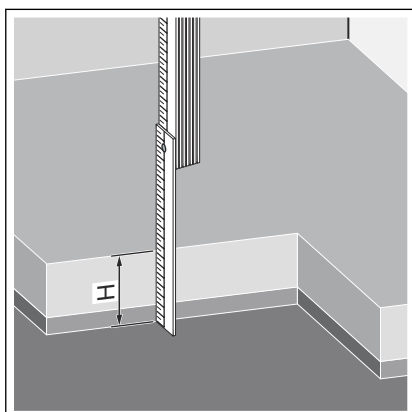
4. ábra: Az alapmodell alaptest méretei

### 3.4 Szerelőkarima méretre vágása



A burkolókészletet adja át a kenhető szigetelésért felelős személynek (pl. burkolónak).

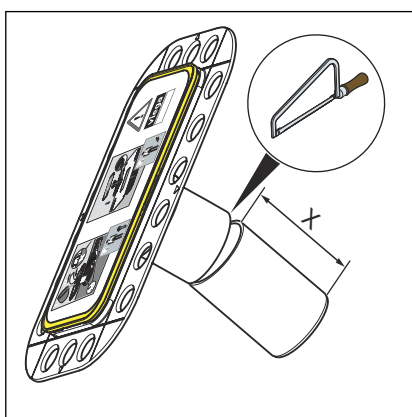
#### Beépítési magasság meghatározása



- Határozza meg a beépítési magasságot (H).

A beépítési magasság 70–155 mm.

#### Szerelőkarima méretre vágása



- Szabja le az X méretet a szerelőkarimán.

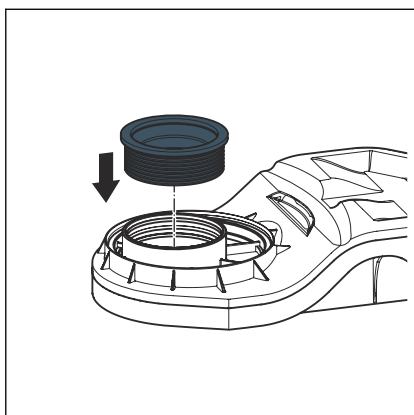
$$X = 155 \text{ mm} - H$$

- Sorjáltlanítsa a szerelőkarimát.

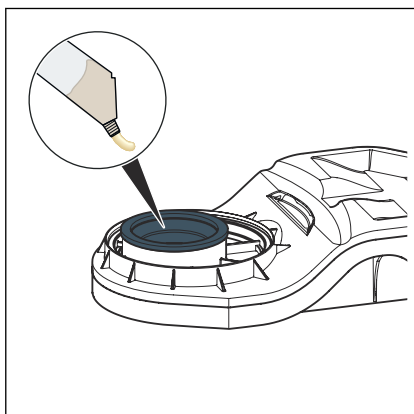


A magasság kereskedelemben kapható hőálló könyökdommal (DN 50) növelhető.

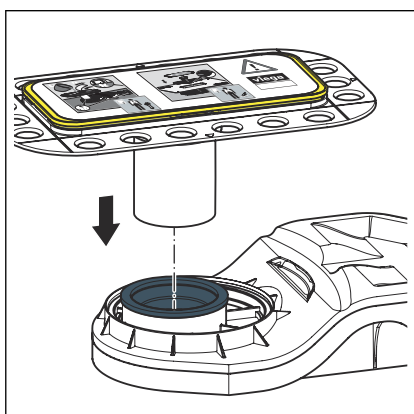
### 3.5 A szerelőkarima felszerelése



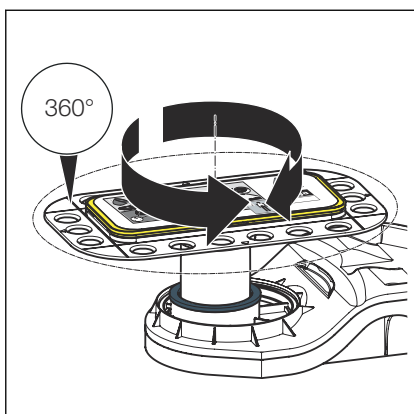
► Helyezze be a profiltömítést.



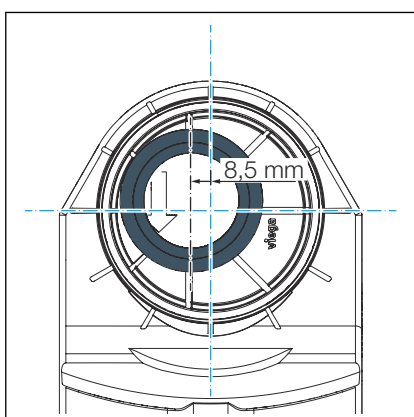
► Műanyag csövekhez vonja be síkosító szerrel belül a profiltömítést.



► Tegye be ütközésig a karimát a búzzárba.



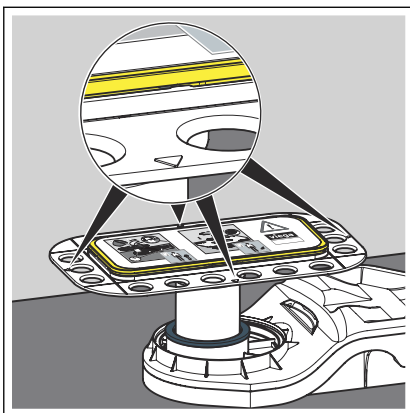
► A karima 360°-kal elforgatható.



► Forgassa el az átmenetet, hogy a lefolyó max. 8,5 mm-ig excentrikusan eltolódjon.



### 3.6 Beigazítás és csatlakoztatás

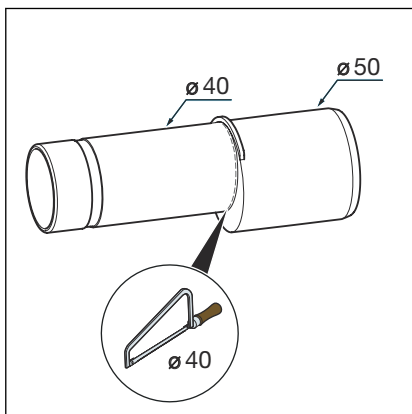


- Helyezze el a búzzárat.

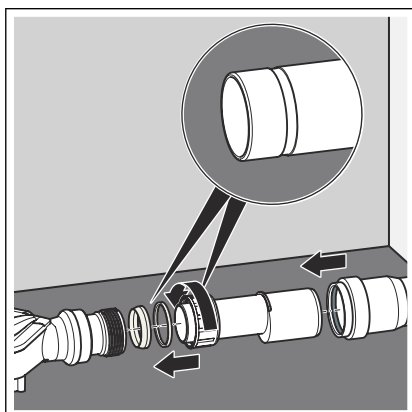
A karimán lévő nyilak segítenek a beállításban.

**INFORMÁCIÓ!** Opcionálisan beépíthető zajvédő lemez a búzzár alá.

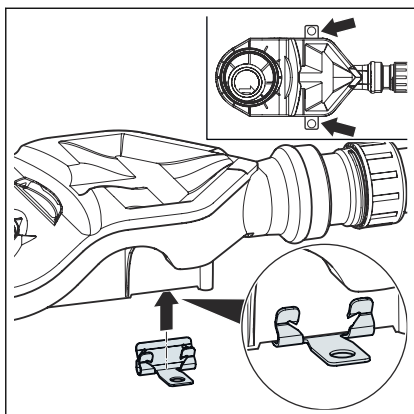
- 8 mm, cikkszám: 791 650
- 3 mm, cikkszám: 790 448



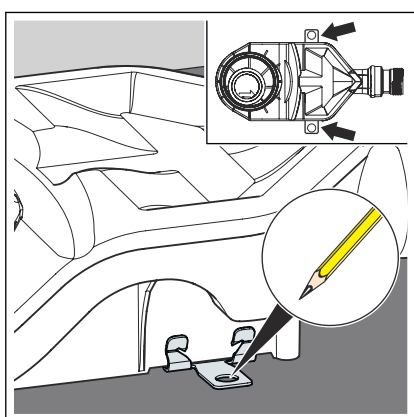
- Szükség esetén rövidítse le a csatlakozócsövet.



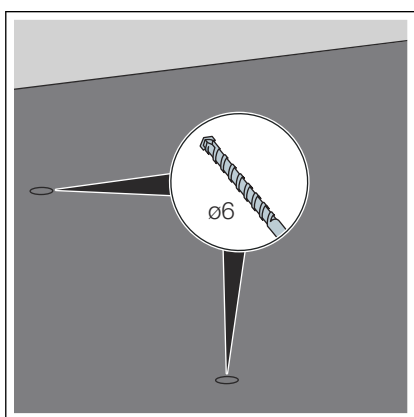
- Tolja rá a csúszógyűrűt és az éktömítést a csatlakozócsőre.
- Állítsa az éktömítést a horonyra.
- Csavarozza fel a csatlakozócsövet a hollandi anyával a búzzárra.
- A lefolyót csatlakoztassa a szennyvízrendszerre.



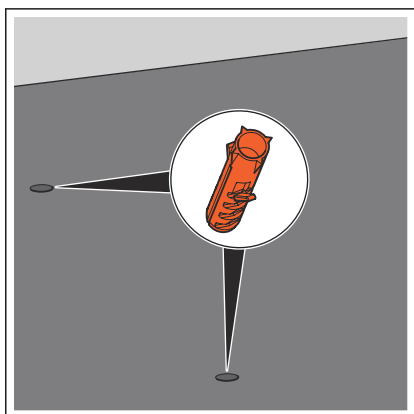
► Helyezze fel a rögzítőkapcsokat.



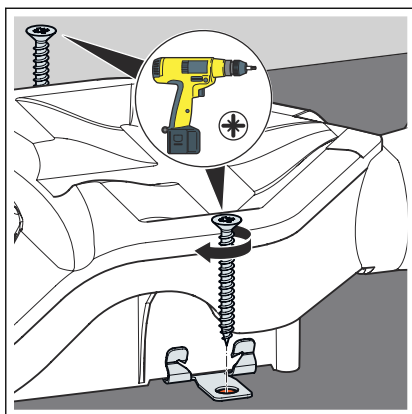
► Jelölje ki a padlón a rögzítési pontokat.



► Fúrja ki a lyukakat.



► Helyezze be a tipliket.



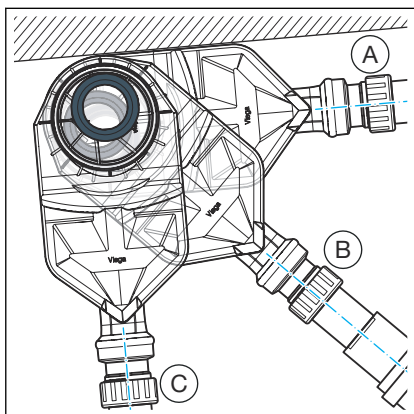
► Csavarozza a padlóba a rögzítőkapcsokat.

## Falra szerelés

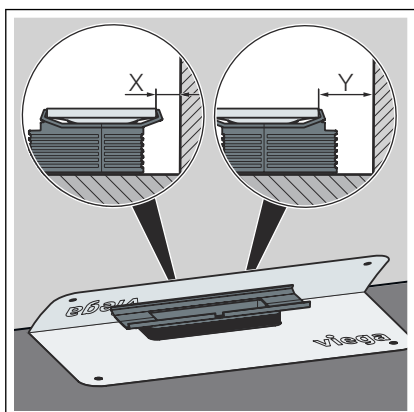


A beépítés csak vakolt fal vagy készreszerelt fal előtt lehetséges.

A folyókaprofil és a fal közötti távolság a szifon pozicionálásától függ.



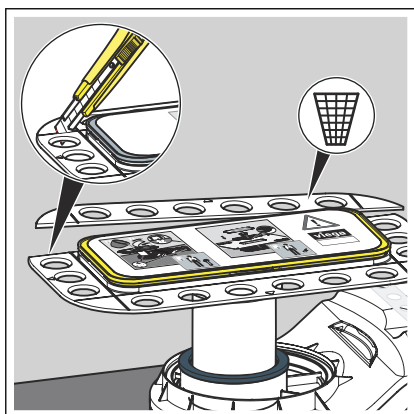
5. ábra: A szifon távolsága a faltól  
4981.11 / 4981.81 számú modellek



- X = minimális távolság a faltól
- Y = maximális távolság a faltól

A szifon távolsága a faltól 4981.11 / 4981.81 számú modellek

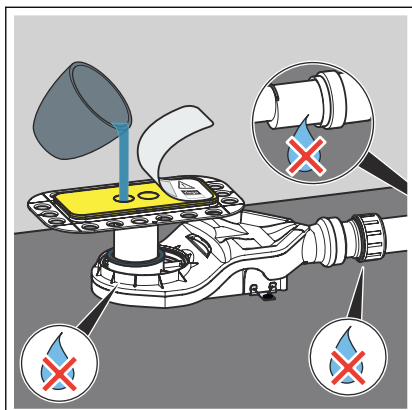
Távolság	A	B	C
minimális X	27–31 mm	16–20 mm	14– 18mm
maximális Y	36–40 mm	25–29 mm	23–24 mm



- Vágja le egy pengével a karima fal felőli oldalát.

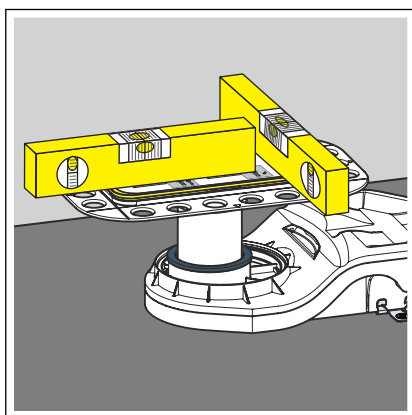
A burkolatvastagság (kent vízszigetelés + ragasztó + csempe) nem haladhatja meg a 30 mm-t.

### A szivárgásmentesség ellenőrzése



- Emelje meg a matricát.
- Töltse meg vízzel a lefolyótestet.
- Ellenőrizze a lefolyóház és a csatlakozóvezeték tömítettségét.
- Tegye vissza a matricát.

### Alábélelés esztrichel



- Igazítsa be minden irányban vízszintesre a karimát.



**MEGJEGYZÉS!**  
**A termék sérülése szakszerűtlen beépítés esetén**

Ha a zuhanylefolyó alábélelése során üregek alakulnak ki, akkor terheléskor tömítetlenségek keletkezhetnek.

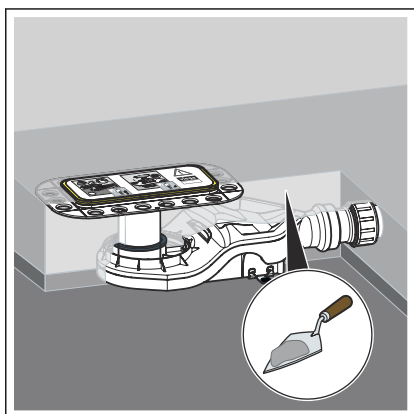
Tájékoztassa a további munkákat elvégző személyeket, hogy a zuhanylefolyót teljes mértékben alá kell bélelni úgy, hogy közben ne alakuljanak ki üreges részek.



Az esztrichréteget és a padlócsempét 1–2%-os lejtéssel a zuhanylefolyó irányába kell elkészíteni.

Előfeltétel:

- Megtörtént az építési védelem beszerelése.
- Bélelje alá a zuhanylefolyót esztrichhel.
- Töltse fel az esztrichet a védőbetét felső széléig.

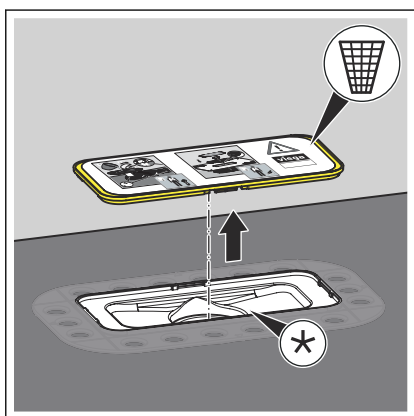


## 3.7 Beépítés burkolt padlóba

### 3.7.1 A zuhanylefolyó szigetelése

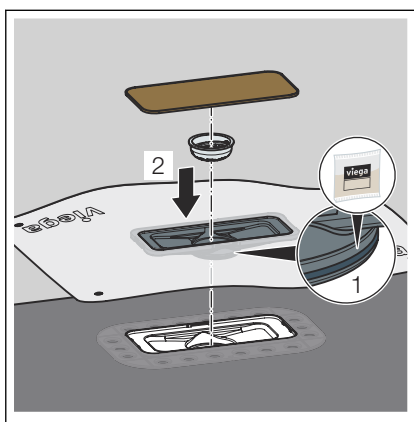


- Adja át a szigetelésitartozék-készletet a kent vízszigetelés elkészítéséért felelős személynek (burkolónak).
- Csak a szállítási terjedelemben található szigetelési tartozékokat használja.
- Falra szerelés esetén dolgozza be a szigetelő gallért a felmenő falon a kent vízszigetelésbe.

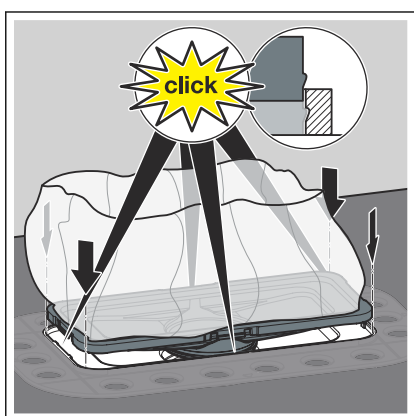


- Távolítsa el és ártalmatlanítsa az előszerelt építési védelmet.

A karimának tisztának és anyagmaradványoktól mentesnek kell lennie.

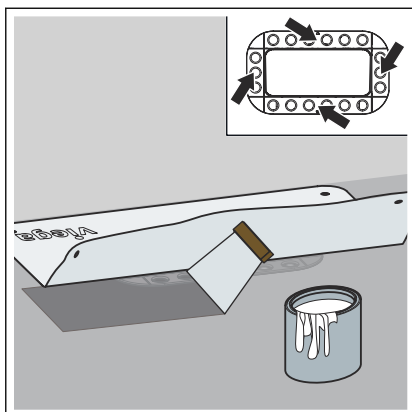


- Zsírozza be a tömítőelemet.
- Csatlakoztassa a szigetelő gallért a karimához.
- Győződjön meg arról, hogy a tömítőelem megfelelően van-e behelyezve.
- Helyezze be a szűrőbetétet.
- Helyezze be a fa anyagú építési védelmet.



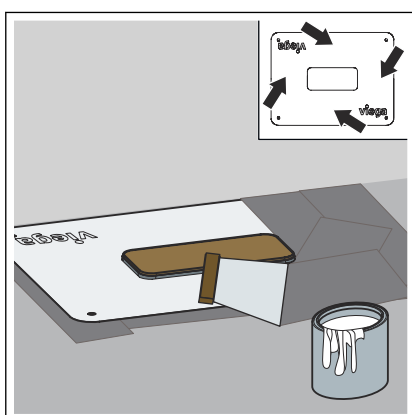
- Helyezze a szigetelőgallért ütközésig a karimába, amennyire csak lehetséges.

Mind a négy rögzítési pontnak reteszelnie kell.



**INFORMÁCIÓ!** Tartsa be a kenhető szigetelés gyártójának alkalmazási utasításait.

- ▶ Hajtsa össze a szigetelő gallért.
- ▶ Vigye fel bőségesen az első réteg kent vízszigetelést az esztrichre és a karimára.
- ▶ Gyűrdésmentesen nyomja be a szigetelőgallért a még folyékony kenhető szigetelésbe.



- ▶ Az első réteg megszáradása után vigye fel bőségesen a kenhető szigetelés második rétegét a szigetelő gallérra és az esztrichre.



### 3.7.2 A magasság-kiegyenlítő elem és a zuhanylefolyó-profil szerelése

#### A méretek meghatározása

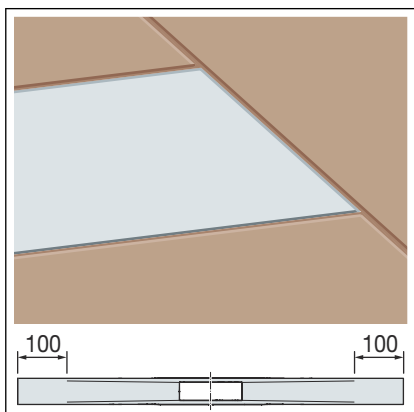
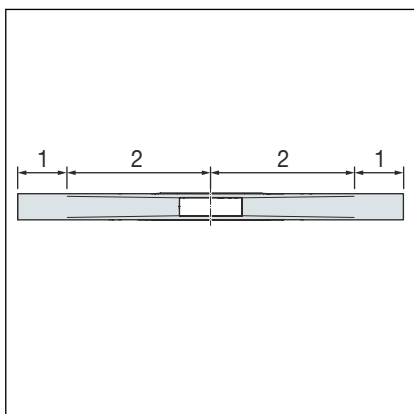


A folyókaprofil méretre vágható.

A színes profilok ugyancsak méretre vághatók. A színes profil (PVD bevonatú) méretre vágásakor a rozsdamentes acél alapanyag láthatóvá válik a vágott éleken. A méretre vágott profilt úgy kell beépíteni, hogy a vágott él ne legyen látható.

A folyókaprofil két vízlevezető zónára oszlik.

- 1 Lefolyózóna (lapos, nincs lejtés)
- 2 Lefolyózóna (kontúrral, 1–2%-os lejtés)



A zuhanylefolyó-profil a lefolyózóna végein max. 100 mm hosszig lerövidíthető.

Az egyedi profilhosszok kialakítása érdekében a zuhanylefolyó profil és a csempe ugyanolyan magasságban van.

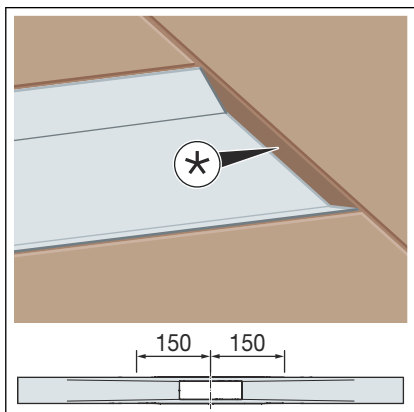
#### A lefolyózóna rövidítési tartománya

Profilhosszúság	Rövidítési tartomány
800 mm	600–800 mm
1000 mm	800–1000 mm
1200 mm	1000–1200 mm

\* A zuhanylefolyó-profil és a csempe közötti illesztési hézag

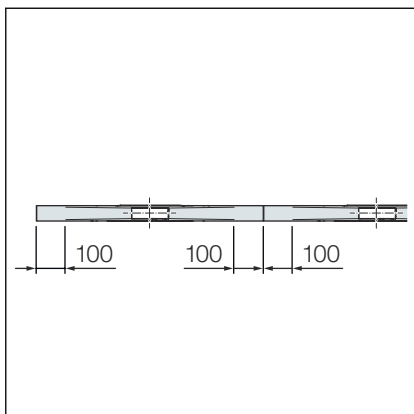
A lefolyózónában a zuhanylefolyó-profil a lefolyó közepétől számítva legalább 150 mm hosszúságúra rövidíthető le.

A zuhanylefolyó profil és a csempe között keletkező illesztési hézag csempelezáró sínnel vagy szilikonnal zárható le.



Ha 1200 mm-nél hosszabb lefolyóra van szükség, akkor a 800, 1000 és 1200 mm-es standard hosszak kombinálhatók egymással.

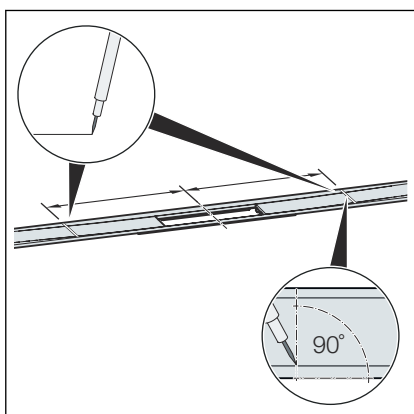
Több profil elhelyezésekor az illesztési hézag elkerülése érdekében a profilokat csak a lefolyózónánál szabad lerövidíteni (max. 100 mm).



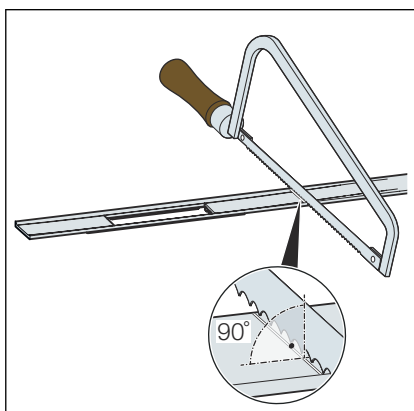
A lefolyózóna rövidítési tartománya meghosszabbított zuhanylefolyó-profilok esetén

Profilhosszúság	Rövidítési tartomány
2 x 800 mm	1200–1600 mm
2 x 1000 mm	1600–2000 mm
2 x 1200 mm	2000–2400 mm

### A zuhanylefolyó-profil rövidítése



▶ Állapítsa meg a kívánt méretet, és rajzolja be derékszögben.

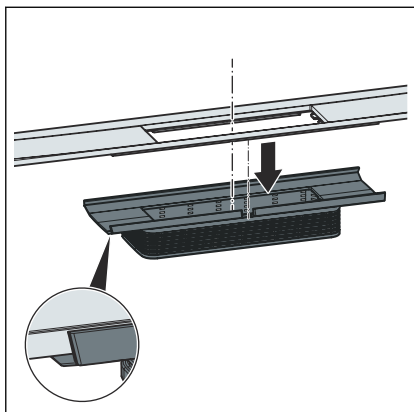


▶ Vágja méretre kézfűrésszel a zuhanylefolyó profilt, és sorjáltanítsa.

Lehetőség van elektromos fémfűrésszel vagy megfelelő nemesacél vágókoronggal felszerelt, fordulatszám-korlátozott sarokcsiszolóval is méretre vágni a zuhanylefolyó profilt.

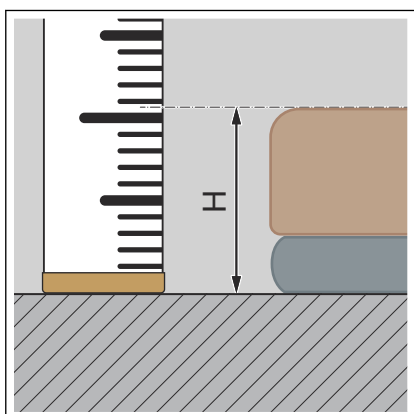
**MEGJEGYZÉS!** A korrózió elkerülése érdekében csak olyan szerszámokkal dolgozzon, amelyeket előzőleg nem használtak vastartalmú anyagok megmunkálására.

## A zuhanylefolyó-profil szerelése



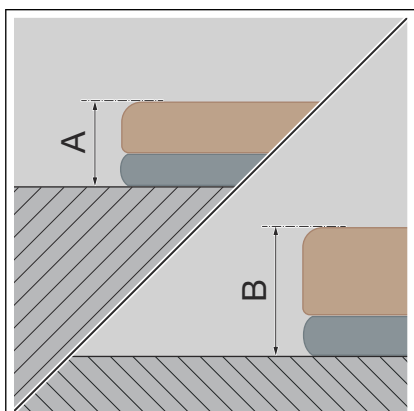
- Helyezze be ütközésig a zuhanylefolyó profilt a magasság-kiegyenlítő elembe.

Győződjön meg arról, hogy a zuhanylefolyó profil kiszélesedő része pontosan illeszkedjen a magasság-kiegyenlítő elem mélyedésébe.

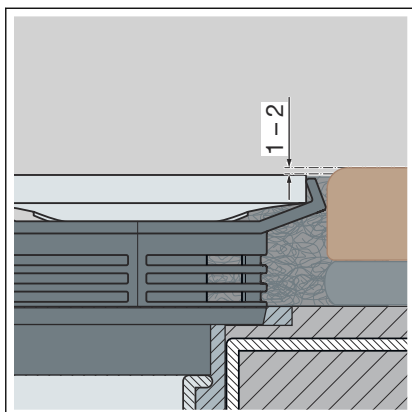


- Határozza meg a burkolat H magasságát.

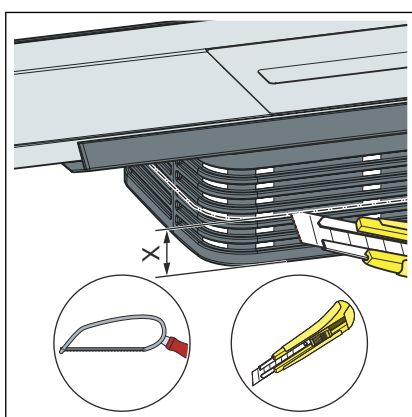
**INFORMÁCIÓ!** A kifogástalan vízvezetés érdekében a Viega azt javasolja, hogy a padlóburkolatot a folyókaprofilhoz képest 1-2 mm-rel magasabban helyezze el.



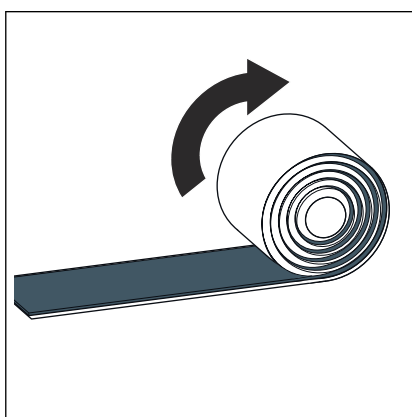
- A rátét fokozatmentes rövidítése révén min. 12 mm-es (A) és max. 30 mm-es (B) beépítési magasság érhető el csempénél és csemperagasztónál.



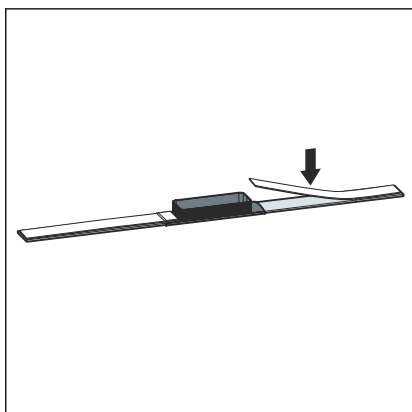
- A padlóburkolatot a zuhanylefolyó-profilhoz képest 1–2 mm-rel magasabban helyezze el.



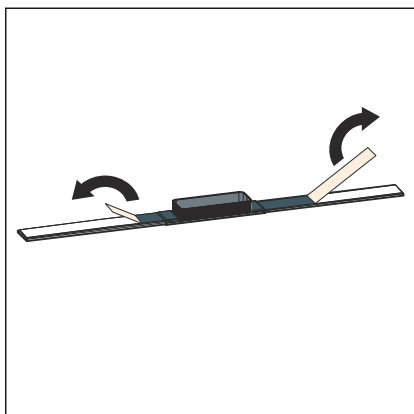
- X méret = 30 mm - H  
Vágja le az X méretet a vágási segédeszköz mentén, és sorjátlanítsa.



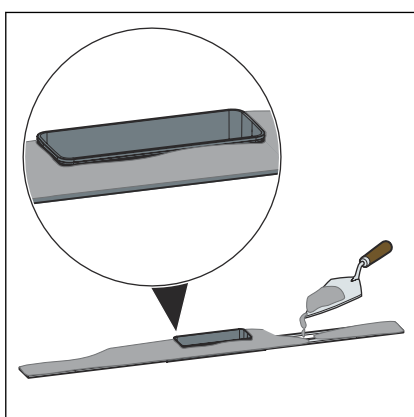
- Tekerje le, és vágja méretre a butilszalagot.



- Ragassza fel a butilszalagot központosan a zuhanylefolyó profil alsó oldalára.

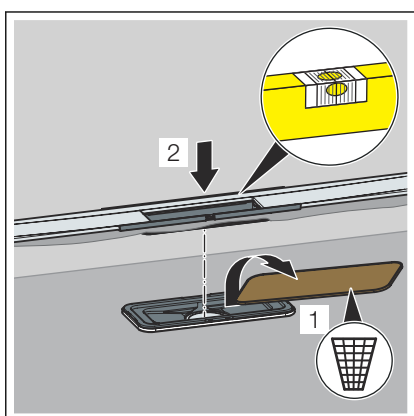


- Távolítsa el a védőfóliát.



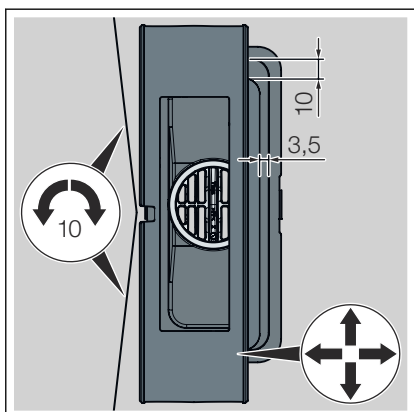
**MEGJEGYZÉS!** A csemperagasztó hajlítoszilárdságának legalább S1 osztályúnak kell lennie.

- Vigye fel a csemperagasztót a folyókaprofil alsó részének teljes felületére és a magassákiegyenlítő elemre.

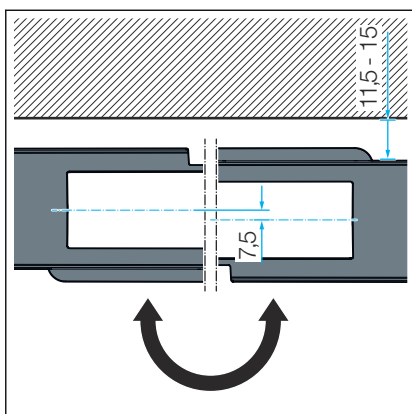


- Távolítsa el a fa anyagú építési védelmet.  
Ne sértse meg a ragasztott vízszigetelést.

- Helyezze be a zuhanylefolyó profilt és a magassákiegyenlítő elemet.

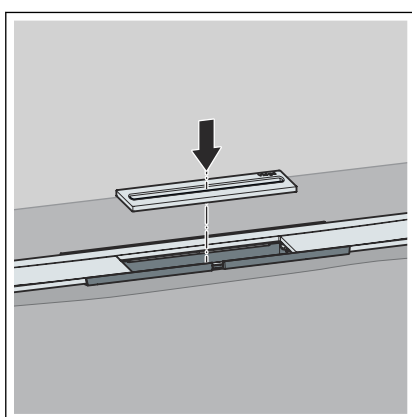


- Igazítsa be vízszintesre a zuhanylefolyó-profil és a magassákiegyenlítő elemet.
  - A zuhanylefolyó-profil sugárirányban max. 10 mm-rel elfordítható (1200 mm-es zuhanylefolyó-profil esetén).
  - Annak érdekében, hogy a zuhanyprofil illeszkedjen a csemperácshoz, a magassákiegyenlítő elem 3,5 mm-rel elmozdítható a hosszanti oldalon és 10 mm-rel a fejedalon.

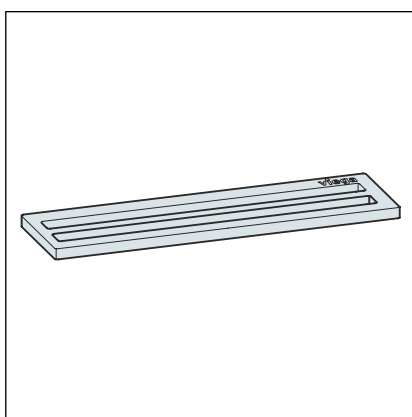


- A folyókaprofil 11,5–15 mm-rel eltolható a rátét 180° -os elforgatásával.

Beigazítás után rögzítse a magasságkiegyenlítő elemet csemperagasztóval.

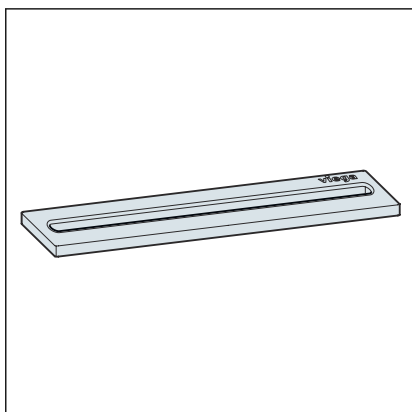


- Helyezze be a folyókarácsot.



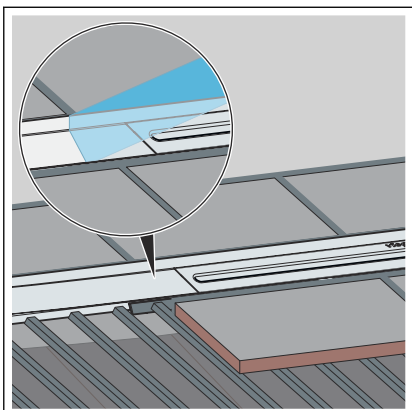
A betét kétféle változata áll rendelkezésre:

- Kettős befolyónyílás, 4981.60 modell



- Egyszeres befolyónyílás, 4981.50 modell

## A padlócsempe lerakása



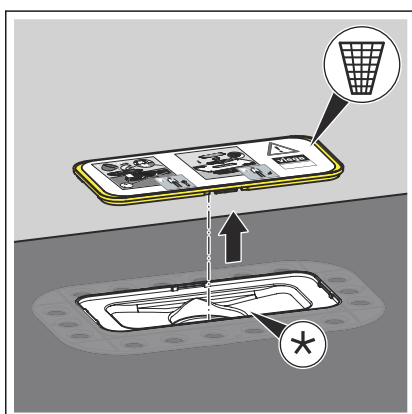
- Hordja fel a csemperagasztót.
- Fektesse le a padlócsempét a zuhanylefolyó profilig.
- Adott esetben zárja le a csempe és a nemesacél közti rést megfelelő töltőanyaggal vagy fugázóval.
- Távolítsa el a védőfóliát.

## 3.8 Beépítés önterülő szigetelésbe

### 3.8.1 A zuhanylefolyó szigetelése

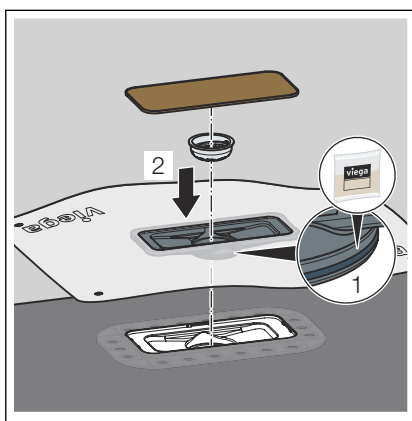


- Adja át a tömítéskészletet az önterülő szigetelésért fel-elős személynek (burkoló).
- Csak a szállítási terjedelemben található szigetelési tartozékokat használja.
- Falra szerelés esetén az emelkedő falon lévő szigetelő gallért dolgozzuk a szintező bevonatba vagy a ragasztott vízszigetelésbe.

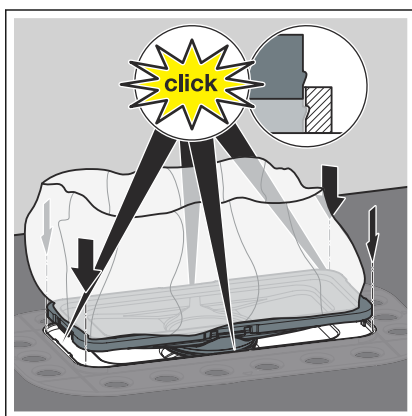


- Távolítsa el és ártalmatlanítsa az előszerelt építési védelmet.

A karimának tisztának és anyagmaradványoktól mentesnek kell lennie.



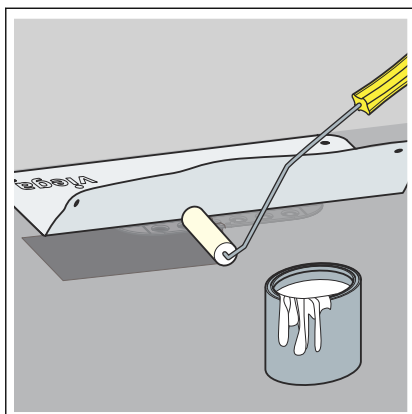
- Zsírozza be a tömítőelemet.
- Csatlakoztassa a szigetelő gallért a karimához.
- Győződjön meg arról, hogy a tömítőelem megfelelően van-e behelyezve.
- Helyezze be a szűrőbetétet.
- Helyezze be a fa anyagú építési védelmet.



- Helyezze a szigetelőgallért ütközésig a karimába, amennyire csak lehetséges.

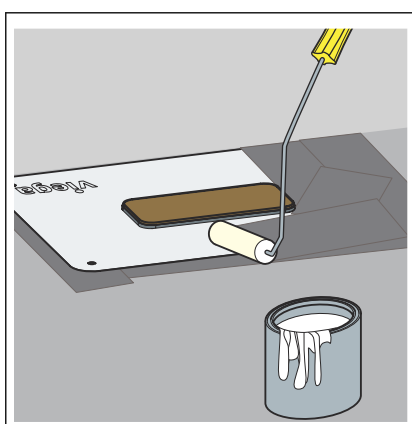
Mind a négy rögzítési pontnak reteszelnie kell.





**INFORMÁCIÓ!** Kövesse az önterülő bevonat gyártójának használati utasítását.

- ▶ Hajtsa össze a szigetelő gallért.
- ▶ Alapozza le az esztrichet az első alapozó réteggel (pl. Arturo EP-vel).
- ▶ Gyűródésmentesen nyomja be a szigetelő gallért a még folyékony alapozóba.



- ▶ Miután az első réteg megszáradt, vigye fel a második alapozó réteget bőségesen a szigetelőgallérra és az esztrichre.

### 3.8.2 A magasság-kiegyenlítő elem és a zuhanylefolyó-profil szerelése

#### A méretek meghatározása

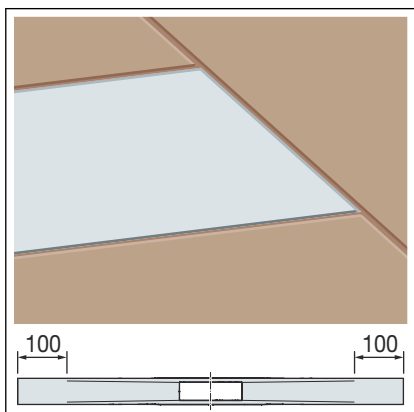
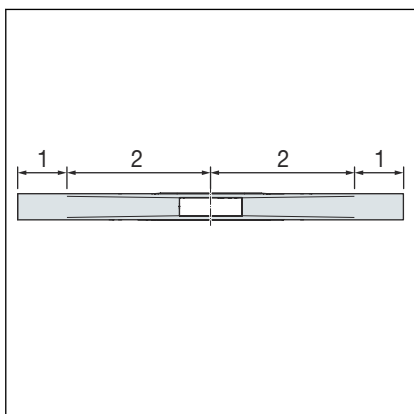


A folyókaprofil méretre vágható.

A színes profilok ugyancsak méretre vághatók. A színes profil (PVD bevonatú) méretre vágásakor a rozsdamentes acél alapanyag láthatóvá válik a vágott éleken. A méretre vágott profilt úgy kell beépíteni, hogy a vágott él ne legyen látható.

A folyókaprofil két vízvezető zónára oszlik.

- 1 Lefolyózóna (lapos, nincs lejtés)
- 2 Lefolyózóna (kontúrral, 1–2%-os lejtés)



A zuhanylefolyó-profil a lefolyózóna végein max. 100 mm hosszig lerövidíthető.

Az egyedi profilhosszok kialakítása érdekében a zuhanylefolyó profil és a csempe ugyanolyan magasságban van.

#### A lefolyózóna rövidítési tartománya

Profilhosszúság	Rövidítési tartomány
800 mm	600–800 mm
1000 mm	800–1000 mm
1200 mm	1000–1200 mm

\* A zuhanylefolyó-profil és a csempe közötti illesztési hézag

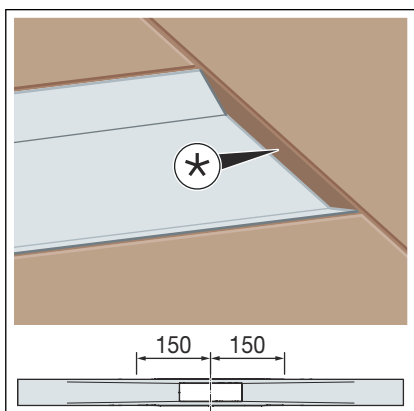
A lefolyózónában a zuhanylefolyó-profil a lefolyó közepétől számítva legalább 150 mm hosszúságúra rövidíthető le.

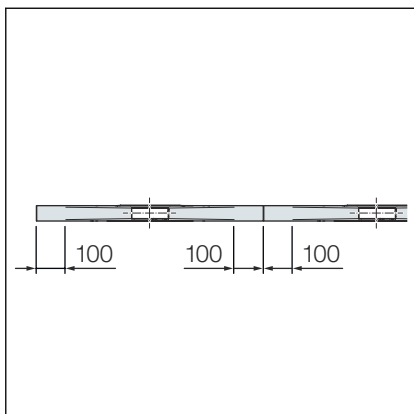
A zuhanylefolyó profil és a csempe között keletkező illesztési hézag csempelezáró sínnel vagy szilikonnal zárható le.



Ha 1200 mm-nél hosszabb lefolyóra van szükség, akkor a 800, 1000 és 1200 mm-es standard hosszak kombinálhatók egymással.

Több profil elhelyezésekor az illesztési hézag elkerülése érdekében a profilokat csak a lefolyózónánál szabad lerövidíteni (max. 100 mm).

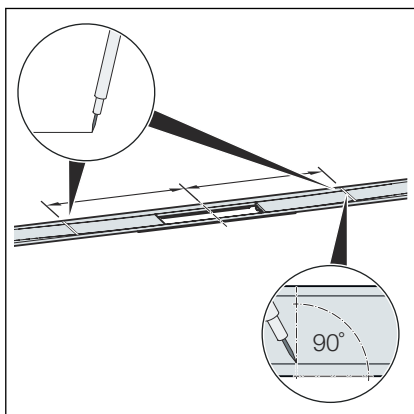




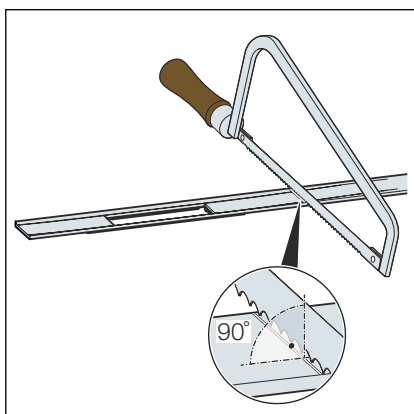
A lefolyózóna rövidítési tartománya meghosszabbított zuhanylefolyó-profilok esetén

Profilhosszúság	Rövidítési tartomány
2 x 800 mm	1200–1600 mm
2 x 1000 mm	1600–2000 mm
2 x 1200 mm	2000–2400 mm

### A zuhanylefolyó-profil rövidítése



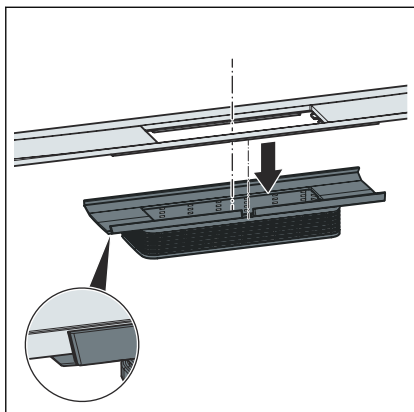
▶ Állapítsa meg a kívánt méretet, és rajzolja be derékszögben.



▶ Vágja méretre kézfűrészsel a zuhanylefolyó profilt, és sorjáltanítsa. Lehetőség van elektromos fémfűrészsel vagy megfelelő nemesacél vágókoronggal felszerelt, fordulatszám-korlátozott sarokcsiszolóval is méretre vágni a zuhanylefolyó profilt.

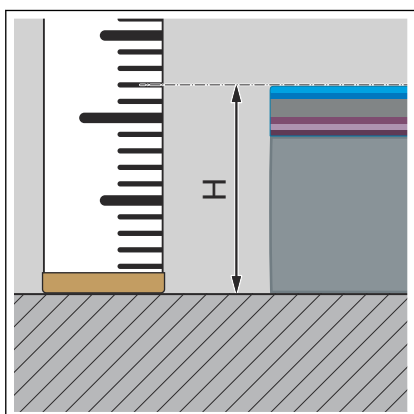
**MEGJEGYZÉS!** A korrózió elkerülése érdekében csak olyan szerszámokkal dolgozzon, amelyeket előzőleg nem használtak vastartalmú anyagok megmunkálására.

## A zuhanylefolyó-profil szerelése

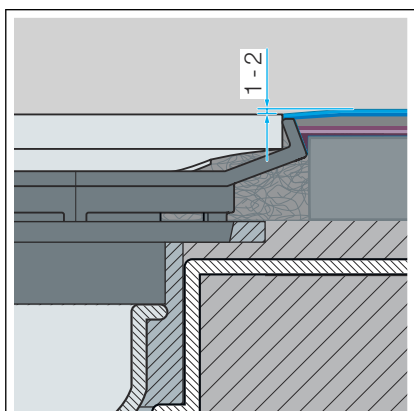


- Helyezze be ütközésig a zuhanylefolyó profilt a magasság-kiegyenlítő elembe.

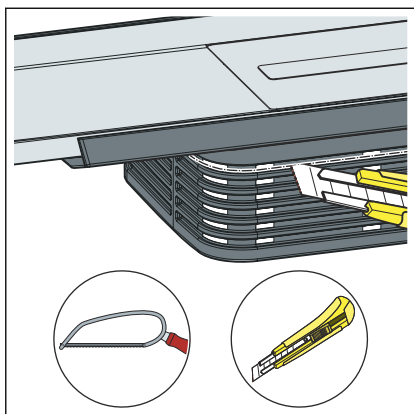
Győződjön meg arról, hogy a zuhanylefolyó profil kiszélesedő része pontosan illeszkedjen a magasság-kiegyenlítő elem mélyedésébe.



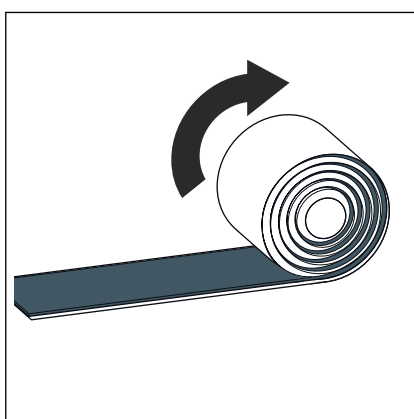
- Határozza meg a burkolat H magasságát.



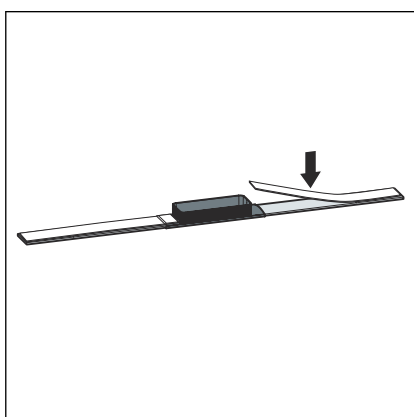
**INFORMÁCIÓ!** A kifogástalan vízvezetés érdekében a Viega azt javasolja, hogy a padlóburkolatot a folyókaprofilhoz képest 1-2 mm-rel magasabban helyezze el.



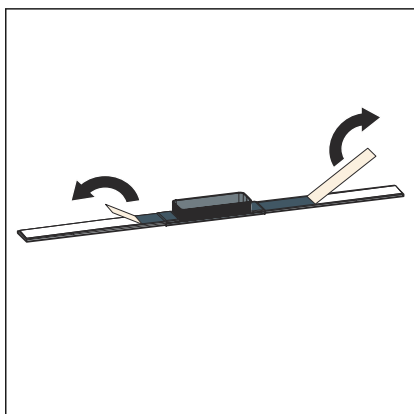
► Vágja le a magasságkiegyenlítő elemet 12 mm-re, és sorjázza le.



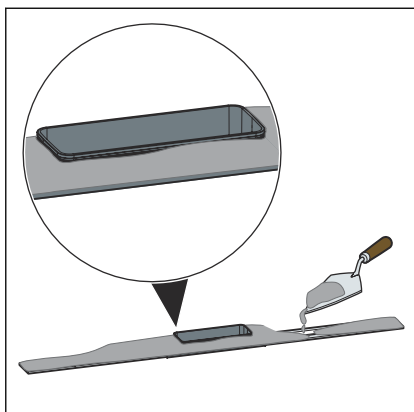
► Tekerje le és vágja méretre a butilszalagot.



► Ragassza fel a butilszalagot központosan a zuhanylefolyó profil alsó oldalára.

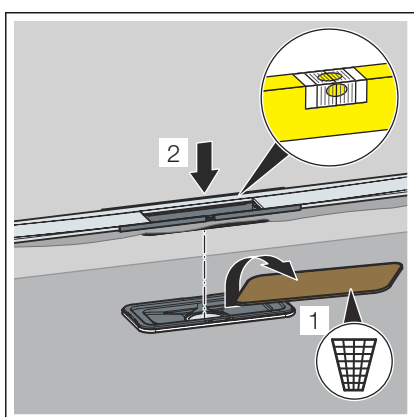


► Távolítsa el a védőfóliát.

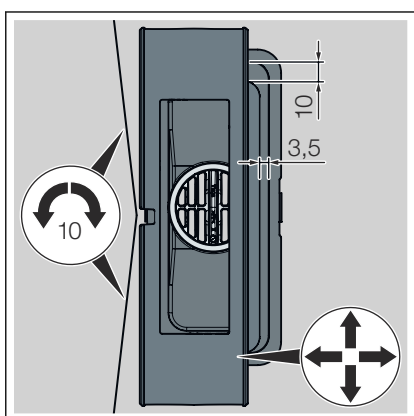


**MEGJEGYZÉS! A csemperagasztó hajlítószilárdságának legalább S1 osztályúnak kell lennie.**

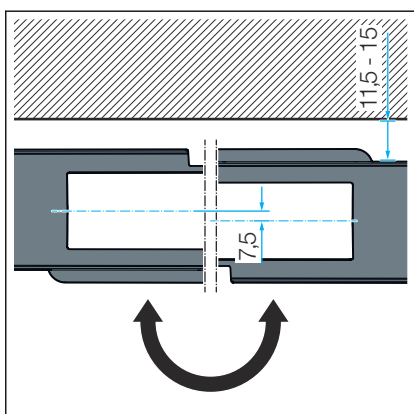
- Vigye fel a csemperagasztót a folyókaprofil alsó részének teljes felületére és a magasságkiegyenlítő elemre.



- Távolítsa el a fa anyagú építési védelmet.
- Helyezze be a folyókaprofil és a magasság-kiegyenlítő elemet.
- A kiegyenlítés vagy az önterülő bevonat befolyásának megakadályozása érdekében csemperagasztóval tömítse le a magasságkiegyenlítő elem és a lefolyó közötti területet.
- Távolítsa el a felesleges csemperagasztót, amely túllóg a profil oldalán.

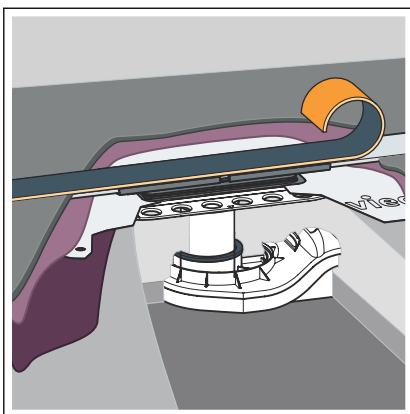


- Igazítsa be vízszintesen a folyókaprofil és a magasságkiegyenlítő elemet.
  - A zuhanylefolyó-profil sugárirányban max. 10 mm-rel elfordítható (1200 mm-es zuhanylefolyó-profil esetén).
  - Annak érdekében, hogy a zuhanyprofil illeszkedjen a csemperácshoz, a magasságkiegyenlítő elem 3,5 mm-rel elmozdítható a hosszanti oldalon és 10 mm-rel a fejjeloldalon.

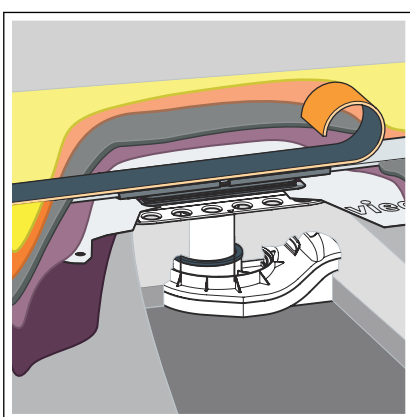


- A folyókaprofil 11,5–15 mm-rel eltolható a rátét 180°-os elforgatásával.

Beigazítás után rögzítse a magasságkiegyenlítő elemet csemperagasztóval.



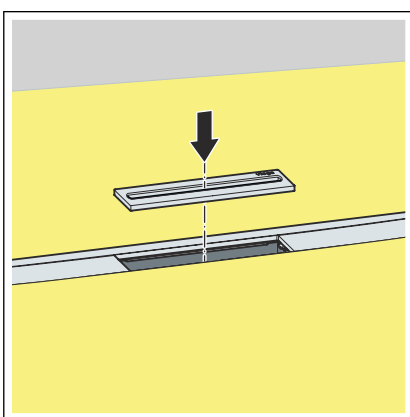
- Annak megakadályozása érdekében, hogy az önterülő bevonat a profilra kerüljön, maszkolja le a profilt (pl. mohagumi szalaggal vagy XPS hablemezzel).
- A kiegyenlítést (pl. Arturo EP) a gyártó utasításainak megfelelően alkalmazza. Teljesen integrálja a profilt a kiegyenlítésbe.



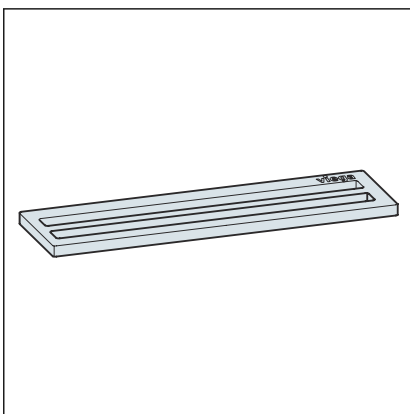
- Amikor a kiegyenlítés megszáradt, hordja fel az önterülő bevonatot és a szigetelést (pl. Arturo PU) a gyártó utasításainak megfelelően.

**INFORMÁCIÓ!** A zuhanylefolyó-profilon való vízfelhalmozódás elkerülése érdekében az önterülő bevonatot 1–2 mm-rel magasabbra kell felhordani, mint a profil.

- Amikor az önterülő bevonat kikeményedett, távolítsa el a mohagumi szalagot vagy az XPS hablemezt a profilról.
- Sorjázza le és tisztítsa meg az élt a profil átmeneténél.

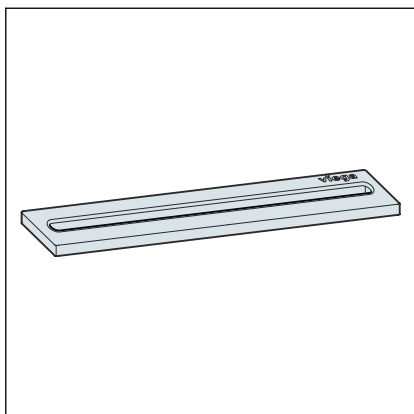


- Helyezze be a folyókarácsot.



A berakó kétféle változata áll rendelkezésre:

- Kettős befolyónyílás, 4981.60 modell



- Egyszeres befolyónyílás, 4981.50 modell



## 4 Ápolás>

### 4.1 Ápolási utasítások

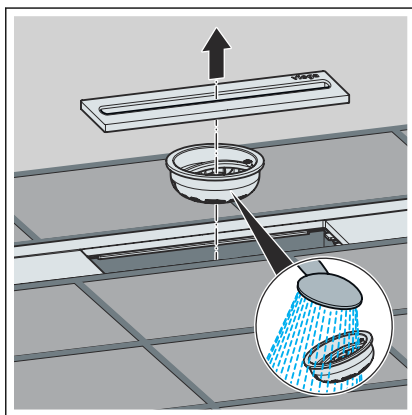
A rendszeres ápoláshoz, valamint a rácson és a kereten jelentkező vízkőlerakódások megelőzéséhez használjon normál szappant vagy lágy tisztítószeret. Ne használjon súrolószert vagy karcoló tárgyakat.

A durva szennyeződések, a lefolyótest és a szifon környékén is, háztartási tisztítószerrel tudja eltávolítani. A tisztítószer az előírt hatásidő letelte után tiszta vízzel nagyon alaposan mossa le. Az alkatrészeken nem szabad maradványoknak visszamaradniuk.

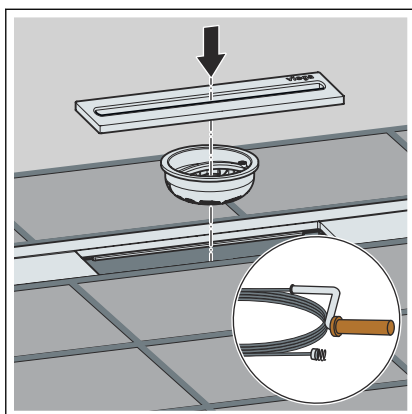
### 4.2 Tisztítás

A tisztításhoz a Viega lágy tisztítószer, kendő és kefe használatát javasolja.

#### A zuhanylefolyó tisztítása



- Vegye le a folyókarácsot és a szűrőt.
- Tisztítsa meg a szűrőt.



- Tisztítsa meg a szifont.
- Helyezze be ismét a szűrőt és a folyókarácsot.

## 5 Ártalmatlanítás

A terméket és a csomagolást a mindenkori anyagcsoportok (pl. papír, fém, műanyag, nemvasfémek) szerint kell szétválogatni és a hatályos országos jogalkotás értelmében ártalmatlanítani.



**Viega Kereskedelmi Kft.**

info@viega.hu

viega.hu

HU • 2024-04 • VPN210156

