

Használati útmutató

Advantix Vario járóléckészlet



Advantix Vario végzáró idomhoz (modellszám: 4965.16, 4966.16),
90°-os Advantix Vario összekötő idom (modellszám: 4965.14,
4966.14)

Modell
4965.63

Gyártási évtől
2013.07

viega

Tartalomjegyzék

1	A használati utasításról	3
	1.1 Célcsoportok	3
	1.2 Megjegyzés a nyelvváltozattal kapcsolatosan	3
	1.3 Együttesen hatályos dokumentum	3
2	Termékinformáció	4
	2.1 Szabványok és szabálygyűjtemények	4
	2.2 Termékleírás	4
	2.2.1 Áttekintés	5
3	Kezelés	6
	3.1 Szerelés	6
	3.2 Ártalmatlanítás	7

1 A használati utasításról

A dokumentumra szerzői jogok vonatkoznak, további információkat a viega.com/legal webhelyen találhat.

1.1 Célcsoportok

Az utasításban található információk a következő személyekre vonatkoznak:

- Fűtés- és vízvezeték-szerelők, ill. képzett szakemberek
- Burkolók

A fent megnevezett képzettséggel, ill. képesítéssel nem rendelkező személyek számára a termék szerelése, telepítése és adott esetben karbantartása nem megengedett. Ez a korlátozás nem vonatkozik a lehetséges kezelési tudnivalókra.

A Viega termékek beszerelését a technika általánosan elismert szabályai és a Viega használati utasítások szerint kell végezni.

1.2 Megjegyzés a nyelvváltozattal kapcsolatban

A használati utasítás fontos információkat tartalmaz a termék, ill. rendszer kiválasztásához, a szereléshez és az üzembe helyezéshez, valamint a rendeltetésszerű használathoz, és amennyiben szükséges, a karbantartáshoz. Ezek, a termékekkel, azok tulajdonságaival és alkalmazástechnikáival kapcsolatos információk a jelenleg hatályos európai (pl. EN) és/vagy németországi (pl. DIN/DVGW) szabványokon alapulnak.

A szöveg némely szakasza az európai/németországi műszaki előírásokra utalhat. Egyéb országok számára, amennyiben ott megfelelő követelmények nem érhetőek el, ezeknek ajánlásként kell szolgálnia. Az ide vonatkozó nemzeti törvények, normák, előírások, szabványok, valamint egyéb műszaki előírások a németországi/európai irányművekkel, valamint jelen utasítással szemben előnyben részesítendőek: Az itt ismertett információk nem kötelező jellegűek más országok és régiók számára, és ahogyan arra már utaltunk, csak támpontként szolgálnak.

1.3 Együttesen hatályos dokumentum

A jelen dokumentum az Advantix Vario zuhanylefolyó tartozékkészlete szerelésének a főbb lépéseit ismerteti.



A tartozékkészlet szerelése során az Advantix Vario zuhanylefolyó használati utasítását is figyelembe kell venni.

2 Termékinformáció

2.1 Szabványok és szabálygyűjtemények

Az alábbi szabványok és szabálygyűjtemények Németországra és Európára érvényesek. Az egyes országok nemzeti szabályozásai megtalálhatóak az adott ország honlapján, a viega.hu/szabvanyok oldalon.

Szabálygyűjtemények a következő szakaszból: Szigetelés

Hatály / megjegyzés	A Németországban érvényes szabálygyűjtemény
Az aljzat igénybevételi osztálya, valamint megfelelő kent szigetelés	ZDB-Merkblatt 8/2012
Az aljzat igénybevételi osztálya, valamint megfelelő kent szigetelés	Leitfaden zur Abdichtung im Verbund (AIV)
Engedélyezett kombinált szigetelések a megfelelő építési előírások szerinti engedélyekkel az A és AO igénybevételi osztályokhoz	ETAG 022 T1
Engedélyezett kombinált szigetelések a megfelelő építési előírások szerinti engedélyekkel az A, B és C igénybevételi osztályokhoz	DIBt-Bauregelliste A, Teil 2 des DIBt und Prüfgrundsätze für Abdichtungen im Verbund (PG AIV-F)
Engedélyezett kombinált szigetelések	EN 14891

Szabálygyűjtemények a következő szakaszból: Közegek

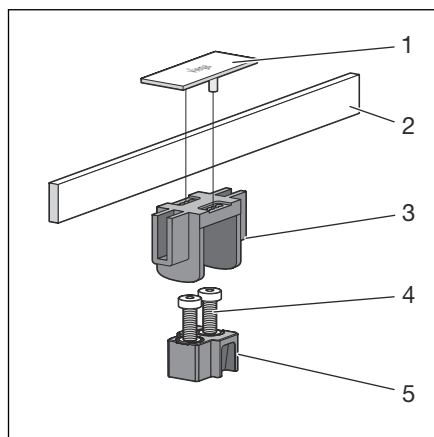
Hatály / megjegyzés	A Németországban érvényes szabálygyűjtemény
Háztartási szennyvíz	DIN 1986-3

2.2 Termékleírás

A járóléckészletet csak a Viega Advantix Vario zuhanylefolyó 4965.10 modellszámú modelljébe szabad beszerezni.

Modell	4965.63
Cikkszám	711 863
Leírás	Advantix Vario járóléckészlet, teljes tartozék takaróelemmel

2.2.1 Áttekintés

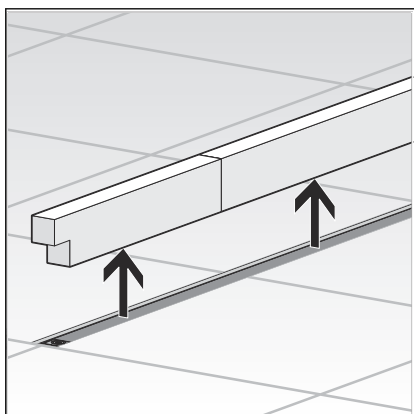


1. ábra: Kiszерelés

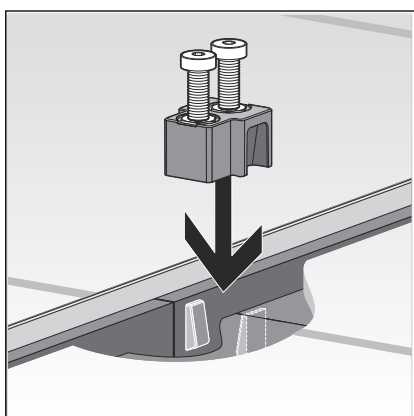
- 1 - Takaróelem
- 2 - Jároléc
- 3 - Jároléctartó
- 4 - Csavarok
- 5 - Összekötő betét

3 Kezelés

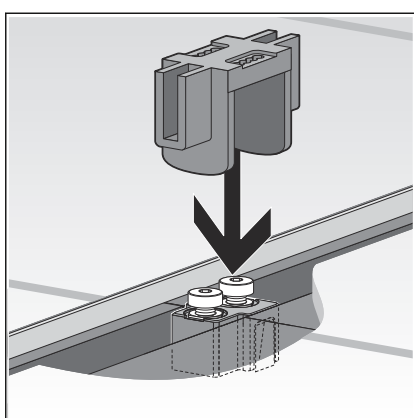
3.1 Szerelés



► Távolítsa el a védőbetétet.



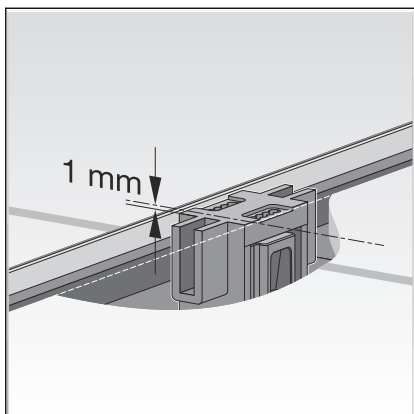
► Helyezze be az összekötő betétet a csavarokkal együtt.



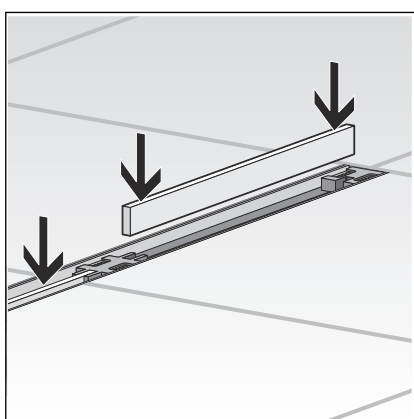
► Helyezze a járóléctartót a csavarra, és igazítsa a csempe magasságához.

A járóléc maximális magassága 20 mm a karima felett.

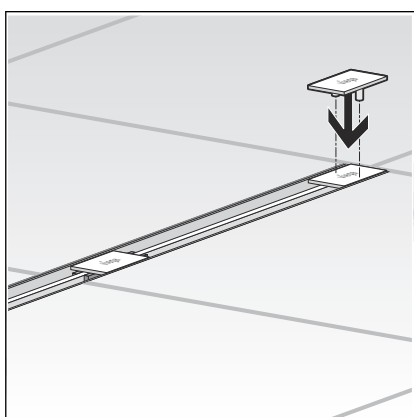
Terméskő-készlet használata esetén a járóléc maximális magassága 30 mm a karima felett.



- A járóléctartó felső peremének kb. 1 mm-rel kell a csempe felső éle alatt lennie.



- Helyezze be a járóléctet.



- Nyomja rá a takaróelemet.
A takaróelemek max. 5,6 mm-rel eltolhatók.

3.2 Ártalmatlanítás

A terméket és a csomagolást a mindenkori anyagcsoportok (pl. papír, fém, műanyag, nemvasfémek) szerint kell szétválogatni és a hatályos nemzeti törvényhozás értelmében ártalmatlanítani.



Viega Kereskedelmi Kft.

info@viega.hu

viega.hu

HU • 2022-08 • VPN170348

