

## Advantix Vario 90°-os összekötő idom

### Használati útmutató



egy második zuhanylefolyó csatlakoztatásához

**Modell**  
4966.14

**Gyártási év:**  
első 2014.05

hu\_HU

**viega**



# Tartalomjegyzék

<b>1</b>	<b>A használati utasításról</b>	<b>4</b>
1.1	Célcsoportok	4
1.2	Megjegyzés a nyelvváltozattal kapcsolatban	4
1.3	Együttesen hatályos dokumentum	4
<b>2</b>	<b>Termékinformáció</b>	<b>5</b>
2.1	Szabványok és szabálygyűjtemények	5
2.2	Termékleírás	6
2.2.1	Az alkatrészek áttekintése	7
2.3	Szükséges tartozékok	7
<b>3</b>	<b>Kezelés</b>	<b>8</b>
3.1	Szerelési információk	8
3.1.1	Szerszámok és anyagok	8
3.1.2	Beépítési méretek	8
3.2	Szerelés	9
3.3	Ártalmatlanítás	11

# 1 A használati utasításról

A dokumentumra szerzői jogok vonatkoznak, további információkat a [viega.com/legal](http://viega.com/legal) webhelyen találhat.

## 1.1 Célcsoportok

Az utasításban található információk a következő személyekre vonatkoznak:

- Fűtés- és vízvezeték szerelők, ill. képzett szakemberek
- Burkolók

A fent megnevezett képzettséggel, ill. képesítéssel nem rendelkező személyek számára a termék szerelése, telepítése és adott esetben karbantartása nem megengedett. Ez a korlátozás nem vonatkozik a lehetséges kezelési tudnivalókra.

A Viega termékek beszerelését a technika általánosan elismert szabályai és a Viega használati utasítások szerint kell végezni.

## 1.2 Megjegyzés a nyelvváltozattal kapcsolatban

A használati utasítás fontos információkat tartalmaz a termék, ill. rendszer kiválasztásához, a szereléshez és az üzembe helyezéshez, valamint a rendeltetésszerű használatához, és amennyiben szükséges, a karbantartáshoz. Ezek a termékekkel, azok tulajdonságaival és alkalmazástechnikáival kapcsolatos információk a jelenleg hatályos európai (pl. EN) és/vagy németországi (pl. DIN/DVGW) szabványokon alapulnak.

A szöveg némely szakasza az európai/németországi műszaki előírásokra utalhat. Egyéb országok számára, amennyiben ott megfelelő követelmények nem érhetők el, ezeknek ajánlásként kell szolgálnia. Az ide vonatkozó nemzeti törvények, normák, előírások, szabványok, valamint egyéb műszaki előírások a németországi/európai irányelvekkel, valamint jelen utasítással szemben előnyben részesítendőek: Az itt ismertett információk nem kötelező jellegűek más országok és régiók számára, és ahogyan arra már utaltunk, csak támpontként szolgálnak.

## 1.3 Együttesen hatályos dokumentum

A jelen dokumentum az Advantix Vario zuhanylefolyó bővítőeleme szerelésének a főbb lépéseit ismerteti.



*A bővítőelem szerelése során az Advantix Vario zuhanylefolyó használati utasítását is figyelembe kell venni.*

## 2 Termékinformáció

### 2.1 Szabványok és szabálygyűjtemények

Az alábbi szabványok és szabálygyűjtemények Németországra és Európára érvényesek. Az egyes országok nemzeti szabályozásai megtalálhatóak az adott ország honlapján, a [viega.hu/szabvanyok](http://viega.hu/szabvanyok) oldalon.

#### Szabálygyűjtemények a következő szakaszból: Szigetelés

Hatály / megjegyzés	A Németországban érvényes szabálygyűjtemény
Az aljzat igénybevételi osztálya, valamint megfelelő kombinált szigetelés	ZDB-Merkblatt 8/2012
Az aljzat igénybevételi osztálya, valamint megfelelő kombinált szigetelés	Leitfaden zur Abdichtung im Verbund (AIV)
Engedélyezett kombinált szigetelések a megfelelő építési előírások szerinti engedélyekkel az A és AO igénybevételi osztályokhoz	ETAG 022 T1
Engedélyezett kombinált szigetelések a megfelelő építési előírások szerinti engedélyekkel az A, B és C igénybevételi osztályokhoz	DIBt-Bauregelliste A, Teil 2 des DIBt und Prüfgrundsätze für Abdichtungen im Verbund (PG AIV-F)
Engedélyezett kombinált szigetelések	EN 14891

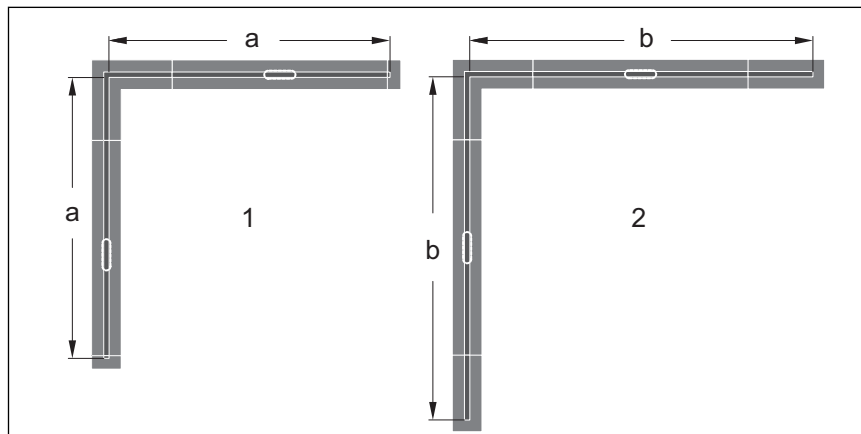
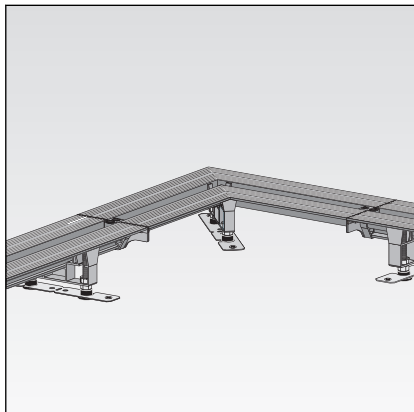
#### Szabálygyűjtemények a következő szakaszból: Közegek

Hatály / megjegyzés	A Németországban érvényes szabálygyűjtemény
Háztartási szennyvíz	DIN 1986-3

## 2.2 Termékleírás

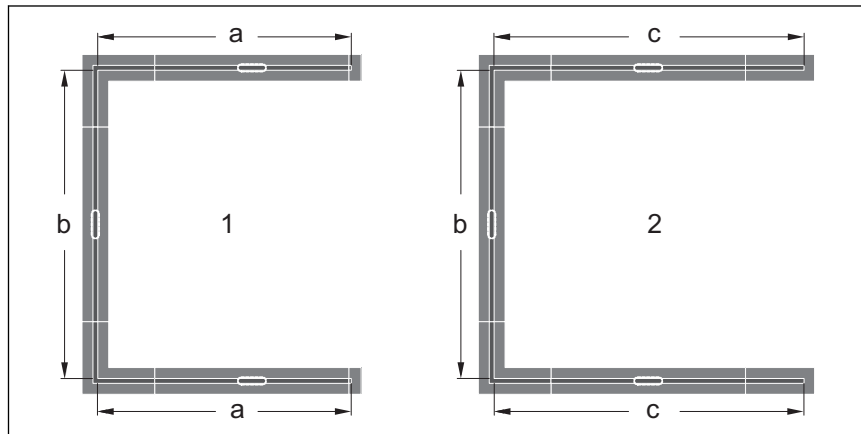
### 90°-os összekötő idom

A 90°-os összekötő idom zuhanylefolyók L- vagy U-változatban való szerelésére szolgál.



1. ábra: Beépítési lehetőségek 90°-os összekötő idomokkal L-változathoz

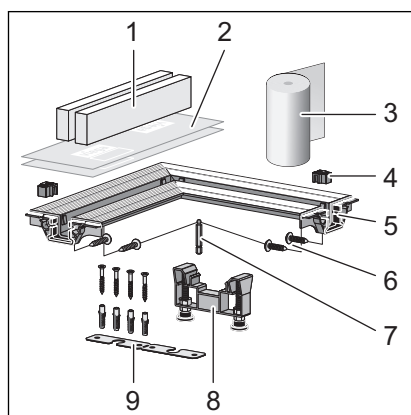
- 1 zárósapkákkal
- 2 végzáró idomokkal
- a - 557–1457 mm
- b - max. 1686 mm



2. ábra: Beépítési lehetőségek 90°-os összekötő idomokkal U-változathoz

- 1 zárósapkákkal
- 2 végzáró idomokkal
- a - 557–1457 mm
- b - 792–1692 mm
- c - max. 1686 mm

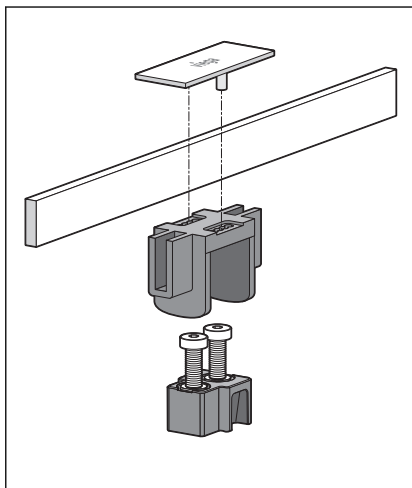
## 2.2.1 Az alkatrészek áttekintése



3. ábra: 90°-os összekötő idom, szállítási terjedelem

- 1 - Keményhabból készült védőbetét
- 2 - Védőfólia
- 3 - Szigetelőszalag
- 4 - Távtartó
- 5 - 90°-os összekötő idom
- 6 - Csavarok
- 7 - Imbuszkulcs, 4-es méret
- 8 - Láb, állítható magasságú
- 9 - Rögzítőanyag

## 2.3 Szükséges tartozékok



4. ábra: Járóléckészlet

Szerelendő alkatrészenként két megfelelő járóléckészlet szükséges. A teljes választék és a szükséges adatok megtalálhatók a katalógusban.

# 3 Kezelés

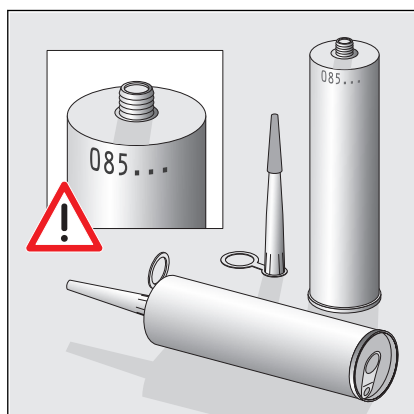
## 3.1 Szerelési információk

### 3.1.1 Szerszámok és anyagok

Amire szüksége lesz:

- Csavarhúzó
- Imbuszkulcs, 4-es méret

#### Szerelőragasztó



5. ábra: A szerelőragasztó töltésének dátuma

18 hónapnál régebbi szerelőragasztó nem használható.

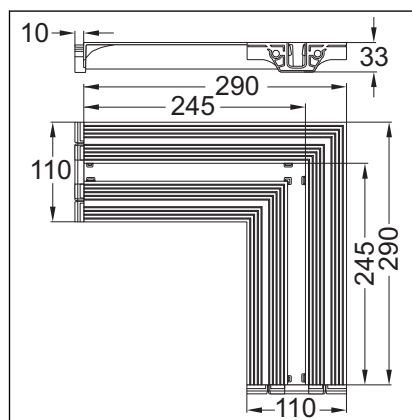
A töltés időpontja a patron felső élén található. Az első számok a hónapot jelzik, a következő szám az évet.

**Példa:**

085...

Töltési dátum = 2015 (5) augusztus (08)

### 3.1.2 Beépítési méretek

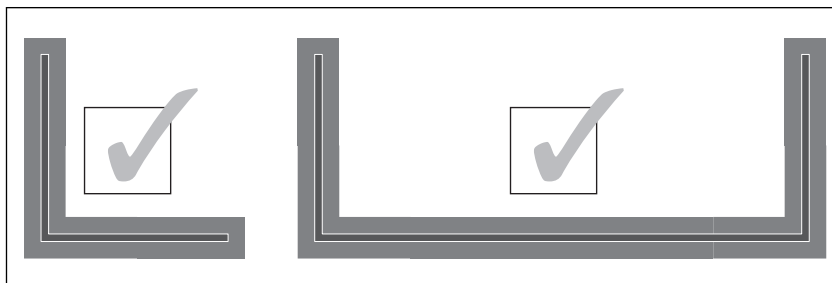


6. ábra: Méretek



## 3.2 Szerelés

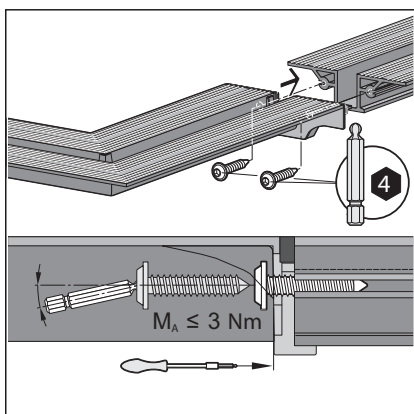
### 90°-os összekötő idom szerelése



7. ábra: Beépítési változat



- A 90°-os összekötő idomot csak szögletes beépítési változatnál használja.
- A 90°-os összekötő idomot ne rövidítse le!



- A 90°-os összekötő idomot egyenesen csavarozza a profilra.

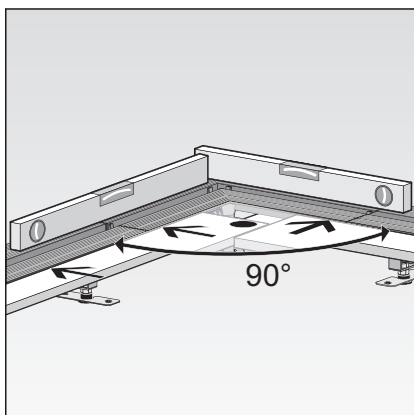
Akkumulátoros csavarozó használata esetén az utolsó meneteket kézzel csavarozza be. A csavarokat csak kézzel húzza meg!



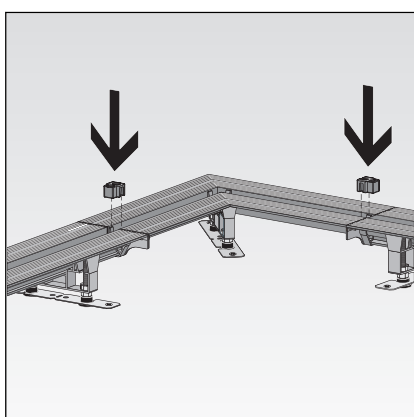
- ⇒ A 90°-os összekötő idomot akkor szerelte be helyesen, ha a tömítés **enyhén** összenyomódik.

Az állítólábakat az Advantix Vario zuhanylefolyó használati utasítása szerint szerelje be.

### 90°-os összekötő idom kiigazítása

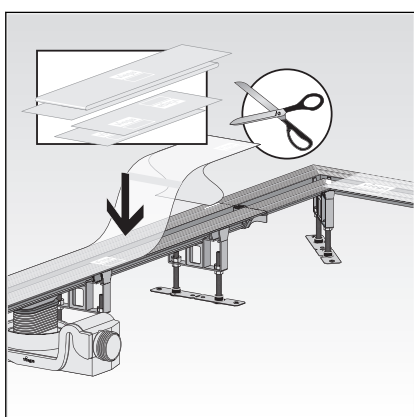


- A zuhanylefolyót és a 90°-os összekötő idomot vízszintesen és 90°-os szögben is igazítsa egymáshoz.



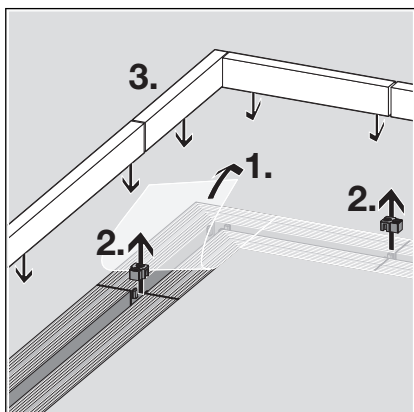
- Helyezzen be távtartókat.  
A távtartók megakadályozzák a zuhanylefolyó deformálódását az esztrich kikeményedésekor.

### Előkészítés a további munkákhoz



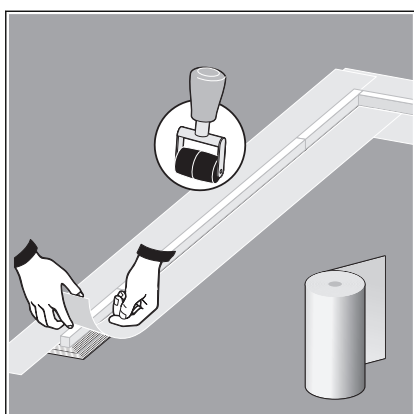
- Szükség esetén rövidítse le és ragassza a védőfóliát a karimára.

- Zuhanylefolyó esztrich alábéleléssel (lásd a zuhanylefolyó használati utasítását is).
- Hagyja az esztrichet kikeményedni.



- Távolítsa el a védőfóliát (1).
- Távolítsa el a távtartókat (2).
- Szükség esetén tisztítsa meg a karimát, pl. izopropil alkohollal.
- Vágja méretre és helyezze be a védőbetétet (3).

- Vigye fel és oszlassa el a szerelőragasztót (lásd a zuhanylefolyó használati utasítását is).
- Vigye fel a kombinált szigetelést (lásd a zuhanylefolyó használati utasítását is).
- Kellő ráhagyással vágja le a szigetelőszalagot.



- A szigetelőszalagokat úgy helyezze el a karimán, hogy azok egyenletesen borítsák be a karimát és az esztrichet.
- A szalagcsíkoknak a sarkaknál fedniük kell egymást.
- A ragasztási helyeket hengerrel alaposan dolgozza át.

A további munkákat lásd a zuhanylefolyó használati utasításában.

### 3.3 Ártalmatlanítás

A terméket és a csomagolást a mindenkori anyagcsoportok (pl. papír, fém, műanyag, nemvasfémek) szerint kell szétválogatni és a hatályos nemzeti törvényhozás értelmében ártalmatlanítani.