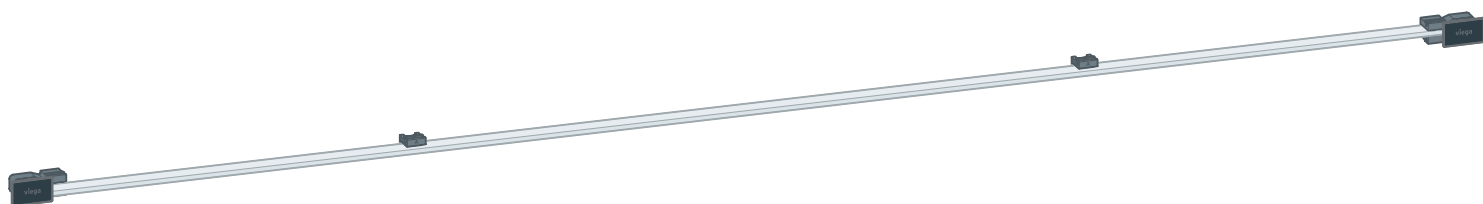


## Használati útmutató

# Advantix Vario zuhanylefolyó- járóléc, fali kivitel



Advantix Vario zuhanylefolyó alaptesthez, fali kivitel, 4967.10,  
4968.10 számú modellek

**Modell**  
4967.32

**Gyártási évtől**  
2016.01

**viega**

# Tartalomjegyzék

<b>1</b>	<b>A használati utasításról</b>	<b>3</b>
	1.1 Célcsoportok	3
	1.2 Megjegyzések jelölése	3
	1.3 Megjegyzés a nyelvváltozattal kapcsolatosan	4
	1.4 Együttesen hatályos dokumentum	4
<b>2</b>	<b>Termékinformáció</b>	<b>5</b>
	2.1 Termékleírás	5
	2.1.1 Áttekintés	5
<b>3</b>	<b>Kezelés</b>	<b>6</b>
	3.1	6
	3.1.1 Beépítési méretek	6
	3.2 Szerelés	7
	3.2.1 Ápolás>	11
	3.3 Ártalmatlanítás	12

# 1 A használati utasításról

A dokumentumra szerzői jogok vonatkoznak, további információkat a [viega.com/legal](http://viega.com/legal) webhelyen találhat.

## 1.1 Célcsoportok

Az utasításban található információk a következő személyekre vonatkoznak:

- fűtés- és vízvezeték szerelők, ill. képzett szakemberek

A fent megnevezett képzettséggel, ill. képesítéssel nem rendelkező személyek számára a termék szerelése, telepítése és adott esetben karbantartása nem megengedett. Ez a korlátozás nem vonatkozik a lehetséges kezelési tudnivalókra.

A Viega termékek beszerelését a technika általánosan elismert szabályai és a Viega használati utasítások szerint kell végezni.

## 1.2 Megjegyzések jelölése

A figyelmeztető és a tájékoztató szövegek a további szövegektől elkülönítve, megfelelő piktogramokkal vannak megjelölve.



### **VESZÉLY!**

Lehetséges életveszélyes sérülésekre figyelmeztet.



### **FIGYELEM!**

Lehetséges súlyos sérülésekre figyelmeztet.



### **VIGYÁZAT!**

Lehetséges sérülésekre figyelmeztet.



### **MEGJEGYZÉS!**

Lehetséges anyagi károkra figyelmeztet.



Kiegészítő megjegyzések és tippek.

### 1.3 Megjegyzés a nyelvvaltozattal kapcsolatosan

A használati utasítás fontos információkat tartalmaz a termék, ill. rendszer kiválasztásához, a szereléshez és az üzembe helyezéshez, valamint a rendeltetésszerű használathoz, és amennyiben szükséges, a karbantartáshoz. Ezek, a termékekkel, azok tulajdonságaival és alkalmazástechnikáival kapcsolatos információk a jelenleg hatályos európai (pl. EN) és/vagy németországi (pl. DIN/DVGW) szabványokon alapulnak.

A szöveg némely szakasza az európai/németországi műszaki előírásokra utalhat. Egyéb országok számára, amennyiben ott megfelelő követelmények nem érhetők el, ezek az előírások ajánlásként szolgálnak. Az ide vonatkozó nemzeti törvények, normák, előírások, szabványok, valamint egyéb műszaki előírások a németországi/európai irányelvekkel, valamint jelen utasítással szemben előnyben részesítendőek: Az itt ismertetett információk nem kötelező jellegűek más országok és régiók számára és, ahogyan arra már utaltunk, csak támpontként szolgálnak.

### 1.4 Együttesen hatályos dokumentum

A jelen dokumentum az Advantix Vario zuhanylefolyó tartozékkészlete szerelésének a főbb lépéseit ismerteti.



A működtető egység szerelése során az Advantix Vario zuhanylefolyó használati utasítását is figyelembe kell venni.

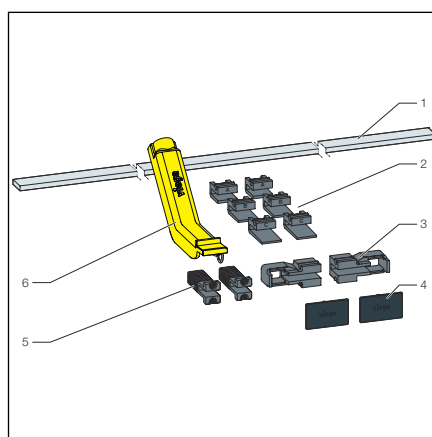
## 2 Termékinformáció

### 2.1 Termékleírás

A járóléckészletet csak a Viega Advantix Vario 4967.10 és 4968.10 modellszámú fali kivitelű zuhanylefolyó alaptesteibe szabad beszerezni.

Modell	4967.32
Cikk	736 583
Leírás	Advantix Vario járóléc

#### 2.1.1 Áttekintés



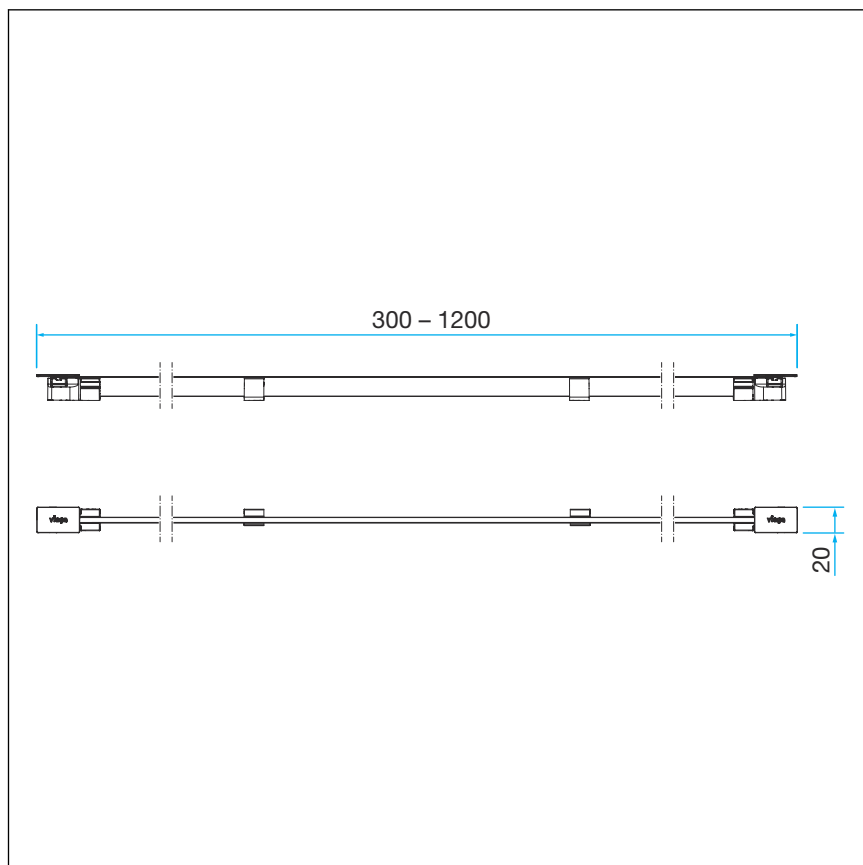
**1. ábra: Kiszерelés**

- 1 Járóléc
- 2 Járóléc támaszték
- 3 Járóléctartó
- 4 Takaróelemek
- 5 Járóléc betét
- 6 Szerelőszerszám

## 3 Kezelés

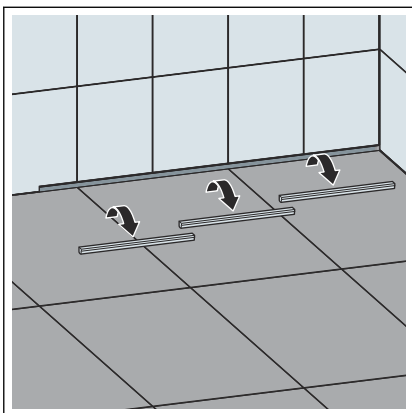
### 3.1

#### 3.1.1 Beépítési méretek

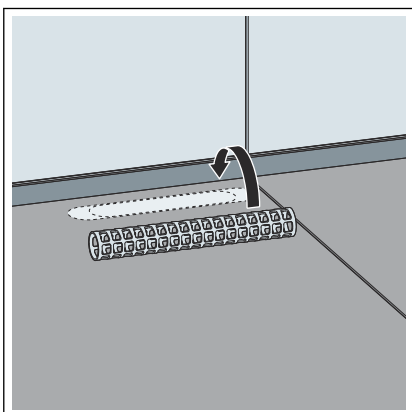


2. ábra: Beépítési méretek

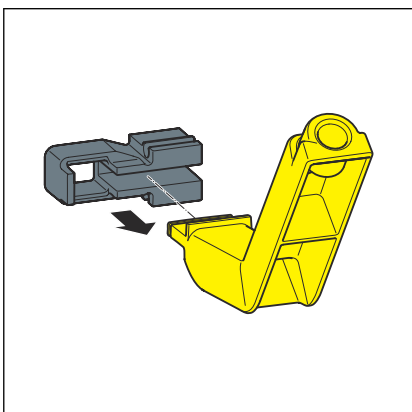
## 3.2 Szerelés



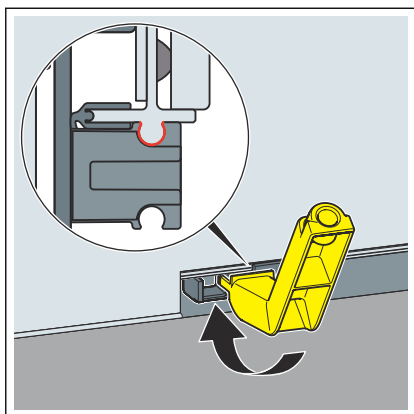
► Távolítsa el az építési védelem betéteket.



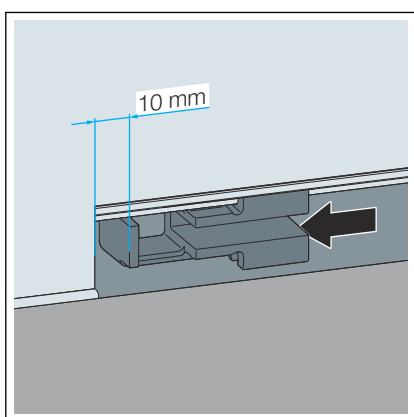
► Helyezze a szűrőbetétet a lefolyónyílásba.



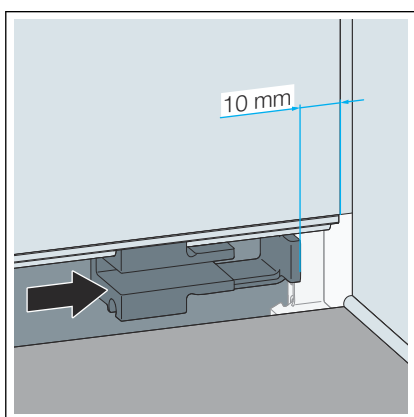
► Bal oldali szerelési példa: tolja a járóléctartót a szerelőszerszámra.



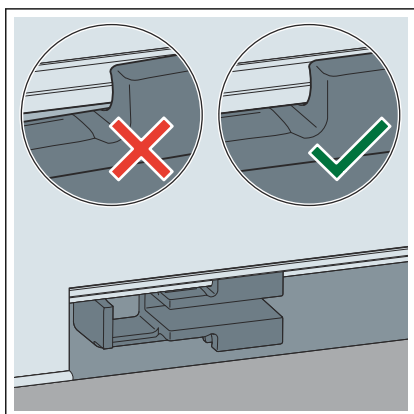
► Szerelje fel a járóléctartót a csempeélprofilra a szerelőszerszámmal.



► Tolja a járóléctartót max. 10 mm távolságot tartva a csempeburkolatig.

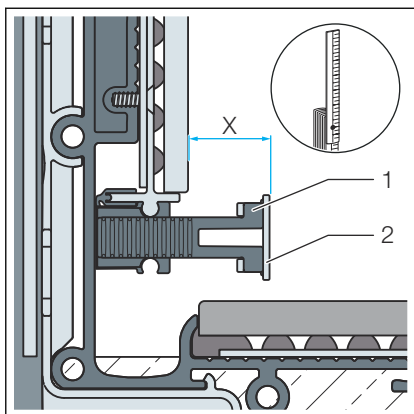


► Tolja a járóléctartót max. 10 mm távolságot tartva a csempeburkolatig.



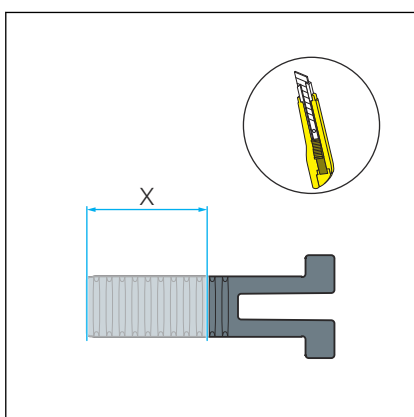
► Ellenőrizze a járóléctartó megfelelő elhelyezkedését.



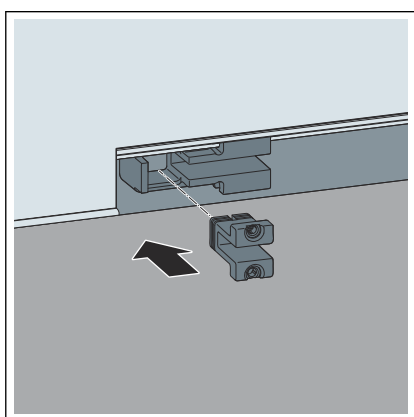


► Határozza meg a vágandó méretet.

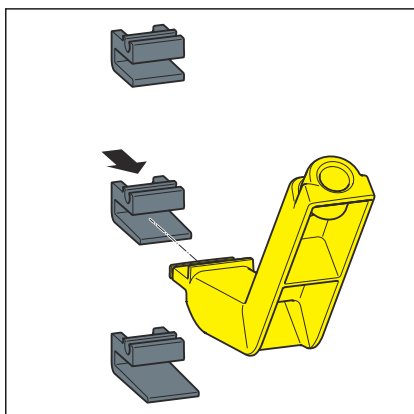
X = a levágandó rész hossza



► Vágja le az X hosszát.



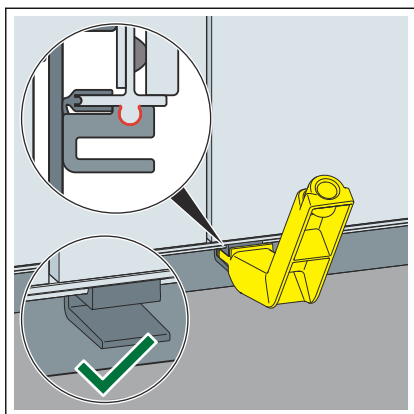
► Helyezze be a járóléc támasztékot.



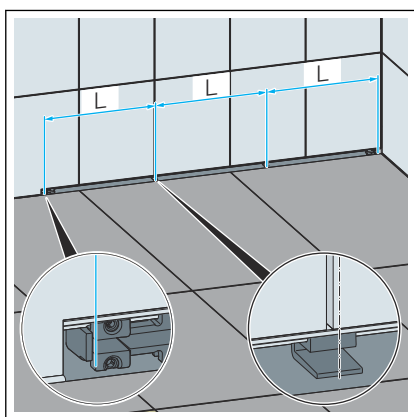
► Tolja a járóléc támasztékot a szerelőszerszámra.

Válassza ki a járóléc támaszték hosszát a lista alapján:

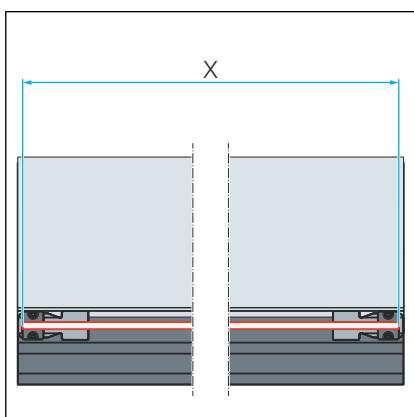
- „A” járóléc támaszték, ha a burkolatvastagság (csempe és ragasztó) 10–16 mm
- „B” járóléc támaszték, ha a burkolatvastagság (csempe és ragasztó) 15–23 mm
- „C” járóléc támaszték, ha a burkolatvastagság (csempe és ragasztó) 23–28 mm



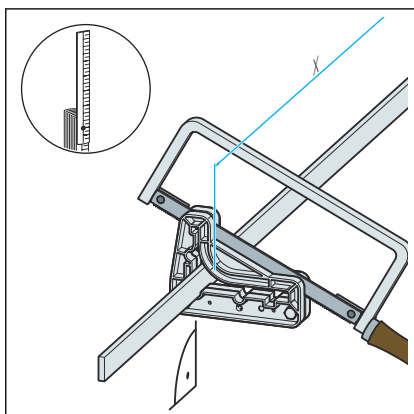
- Szerelje fel a járóléc támasztékot a csempeélprofilra a szerelőszerszám segítségével.
- Ellenőrizze a járóléc támaszték megfelelő helyzetét.



- Ossa el egyenletesen a támasztékokat.



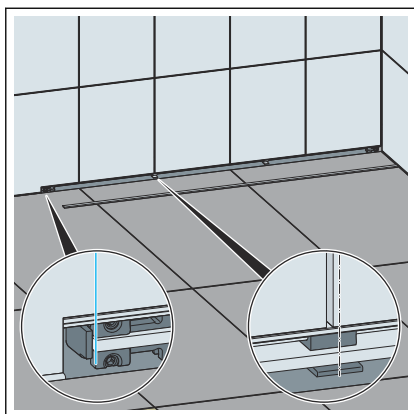
- Határozza meg a járóléc hosszát.



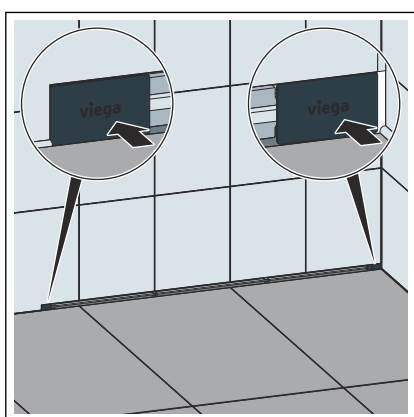
- Vágja méretre és sorjázza le a járólécet.

**MEGJEGYZÉS! A járólécet nem szabad vágókoronggal (sarokcsiszolóval) méretre vágni.**

Szükség esetén kézfűrésszel rövidítse le és sorjázza le a járólécet.



► Helyezze be a járólécet.



► Nyomja rá a takaróelemeket.

### 3.2.1 Ápolás>



#### **MEGJEGYZÉS!** Sérülés veszélye nem megfelelő tisztítószerek által.

A következő tisztítószeresek károsíthatják a krómozott felületeket, ezért azokat tilos tisztításhoz használni:

- súrolószeresek
- karcoló szivacsok
- vízkő-, gipsz- vagy cementoldószeresek
- oldószeresek vagy más savtartalmú tisztítószeresek

A rendszeres ápoláshoz és vízkőlerakódások megelőzéséhez használjon normál szappant vagy lágy tisztítószeret. Semmi esetre ne használjon súrolószeret vagy karcoló tárgyakat.

A durva szennyeződések, a lefolyótest és a szifon környékén is, háztartási tisztítószerrel tudja eltávolítani. Ügyeljen rá, hogy a tisztítószer az előírt hatásidő letelte után tiszta vízzel nagyon alaposan mossa le. Az alkatrészekon nem szabad maradványoknak visszamaradniuk.

### 3.3 Ártalmatlanítás

A terméket és a csomagolást a mindenkori anyagcsoportok (pl. papír, fém, műanyag, nemvasfémek) szerint kell szétválogatni és a hatályos nemzeti törvényhozás értelmében ártalmatlanítani.



**Viega Kereskedelmi Kft.**

info@viega.hu

viega.hu

HU • 2024-06 • VPN200028

