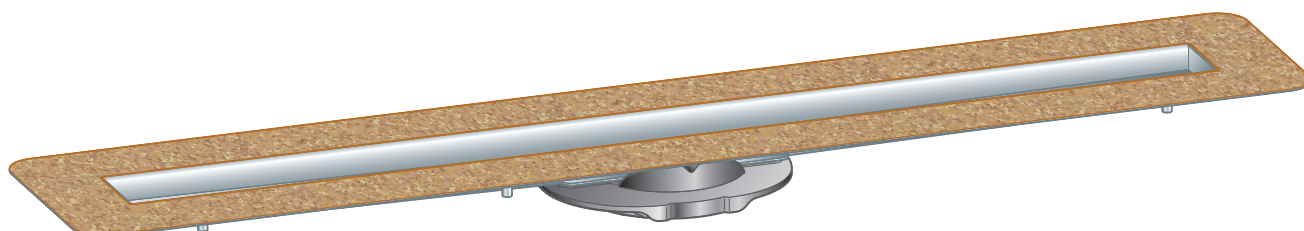


Használati útmutató

Advantix alaptest Advantix zuhanylefolyóhoz



kombinált tömítéshez (csempézett zuhanyozó) tömítőlemezzel

Modell
4982.10

Gyártási évtől
2016.04

viega

Tartalomjegyzék

1	A használati utasításról	3
	1.1 Célcsoportok	3
	1.2 Megjegyzések jelölése	3
	1.3 Megjegyzés a nyelvváltozattal kapcsolatosan	4
2	Termékinformáció	5
	2.1 Szabványok és szabálygyűjtemények	5
	2.2 Tanúsítvány	6
	2.3 Rendeltetésszerű használat	7
	2.3.1 Alkalmazási területek	7
	2.3.2 Közégek	7
	2.3.3 Lefolyási teljesítmény	7
	2.4 Termékleírás	8
	2.4.1 Áttekintés	8
	2.4.2 Műszaki adatok	9
	2.4.3 Zajvédelem	9
	2.5 Használati információk	9
	2.5.1 Szigetelés	9
	2.5.2 Tűzvédelem	12
	2.6 Szükséges tartozékok	12
3	Kezelés	16
	3.1 Szerelési információk	16
	3.1.1 Fontos tudnivalók	16
	3.1.2 Beépítési méretek	17
	3.1.3 Szerszámok és anyagok	17
	3.2 Szerelés	18
	3.2.1 Magasság meghatározása	18
	3.2.2 Az alaptest szerelése	19
	3.2.3 A zuhanylefolyó beigazítása	22
	3.2.4 A zuhanylefolyó csatlakoztatása	22
	3.2.5 Előkészítés a további munkákhoz	23
	3.2.6 A zuhanylefolyó szigetelése	25
	3.3 Ápolás>	31
	3.3.1 Ápolási utasítások	31
	3.3.2 Tisztítás	31
	3.4 Ártalmatlanítás	34

1 A használati utasításról

A dokumentumra szerzői jogok vonatkoznak, további információkat a viega.com/legal webhelyen találhat.

1.1 Célcsoportok

Az utasításban található információk a következő személyekre vonatkoznak:

- fűtés- és vízvezeték szerelők, ill. képzett szakemberek
- végfelhasználók

A fent megnevezett képzettséggel, ill. képesítéssel nem rendelkező személyek számára a termék szerelése, telepítése és adott esetben karbantartása nem megengedett. Ez a korlátozás nem vonatkozik a lehetséges kezelési tudnivalókra.

A Viega termékek beszerelését a technika általánosan elismert szabályai és a Viega használati utasítások szerint kell végezni.

1.2 Megjegyzések jelölése

A figyelmeztető és a tájékoztató szövegek a további szövegektől elkülönítve, megfelelő piktogramokkal vannak megjelölve.

**VESZÉLY!**

Lehetséges életveszélyes sérülésekre figyelmeztet.

**FIGYELEM!**

Lehetséges súlyos sérülésekre figyelmeztet.

**VIGYÁZAT!**

Lehetséges sérülésekre figyelmeztet.

**MEGJEGYZÉS!**

Lehetséges anyagi károkra figyelmeztet.



Kiegészítő megjegyzések és tippek.

1.3 Megjegyzés a nyelvvaltozattal kapcsolatosan

A használati utasítás fontos információkat tartalmaz a termék, ill. rendszer kiválasztásához, a szereléshez és az üzembe helyezéshez, valamint a rendeltetésszerű használathoz, és amennyiben szükséges, a karbantartáshoz. Ezek, a termékekkel, azok tulajdonságaival és alkalmazástechnikáival kapcsolatos információk a jelenleg hatályos európai (pl. EN) és/vagy németországi (pl. DIN/DVGW) szabványokon alapulnak.

A szöveg némely szakasza az európai/németországi műszaki előírásokra utalhat. Egyéb országok számára, amennyiben ott megfelelő követelmények nem érhetőek el, ezek az előírások ajánlásként szolgálnak. Az ide vonatkozó nemzeti törvények, normák, előírások, szabványok, valamint egyéb műszaki előírások a németországi/európai irányelvekkel, valamint jelen utasítással szemben előnyben részesítendőek: Az itt ismertetett információk nem kötelező jellegűek más országok és régiók számára és, ahogyan arra már utaltunk, csak támpontként szolgálnak.

2 Termékinformáció

2.1 Szabványok és szabálygyűjtemények

Az alábbi szabványok és szabálygyűjtemények Németországra és Európára érvényesek. Az egyes országok országos szabályozásai megtalálhatók az adott ország webhelyén, amely elérhető a viega.hu/szabvanyok oldalon.

Szabálygyűjtemények a következő szakaszból: Szigetelés

Hatály / tudnivaló	A Németországban érvényes szabálygyűjtemény
Az aljzat igénybevételi osztálya, valamint megfelelő kombinált szigetelés	ZDB-Merkblatt 8/2012
Az aljzat igénybevételi osztálya, valamint megfelelő kombinált szigetelés	Leitfaden zur Abdichtung im Verbund (AIV)
Engedélyezett kombinált szigetelések a megfelelő építési előírások szerinti engedélyekkel az A és AO igénybevételi osztályokhoz	ETAG 022 T1
Engedélyezett kombinált szigetelések a megfelelő építési előírások szerinti engedélyekkel az A, B és C igénybevételi osztályokhoz	DIBt-Bauregelliste A, Teil 2 des DIBt und Prüfgrundsätze für Abdichtungen im Verbund (PG AIV-F)
Engedélyezett kombinált szigetelések	EN 14891
Belső terek szigetelése	DIN18534

Szabálygyűjtemények a következő szakaszból: Közegek

Hatály / tudnivaló	A Németországban érvényes szabálygyűjtemény
Háztartási szennyvíz	DIN 1986-3

Szabálygyűjtemények a következő szakaszból: Zajvédelem

Hatály / tudnivaló	A Németországban érvényes szabálygyűjtemény
Teljesült zajvédelmi követelmények	DIN 4109
Teljesült zajvédelmi követelmények	VDI 4100

Szabálygyűjtemények a következő szakaszból: Fontos tudnivalók

Hatály / tudnivaló	A Németországban érvényes szabálygyűjtemény
A rések és kivágások méretei	EN 1996

2.2 Tanúsítvány

DIN EN 1253 szerinti adatok, 7. táblázat

Gyártó	Viega GmbH & Co.KG
Gyártó jelölése	
Ü-jel	
cím	Viega GmbH & Co.KG Viega Platz 1 57439 Attendorn Németország
Vonatkozó szabvány	DIN EN 1253-1
Terhelési osztály	K3
Termékosztály hőmérsékleti viselkedés tekintetében	A

2.3 Rendeltetésszerű használat

2.3.1 Alkalmazási területek

A zuhanylefolyó lefolyóként épített zuhanyzókhoz használható a fürdőszobában. A zuhanylefolyó kisebbtől közepesig terjedő vízmennyiségekre van méretezve, melyek pl. háztartásokra jellemzők.

Műszaki információk, lásd [☞ fejezet 2.4.2 „Műszaki adatok” a\(z\) 9. oldalon.](#)

2.3.2 Közegek

- A szennyvíz hőmérséklete átmenetileg akár a 95 °C-ot is elérheti. Folyamatos üzemben a hőmérsékletnek jóval ezen érték alatt kell lennie.
- A pH-értéknek négynél nagyobbnak és tíznél kisebbnek kell lennie.

A termék anyagait károsító szennyvíz bevezetése nem megengedett.

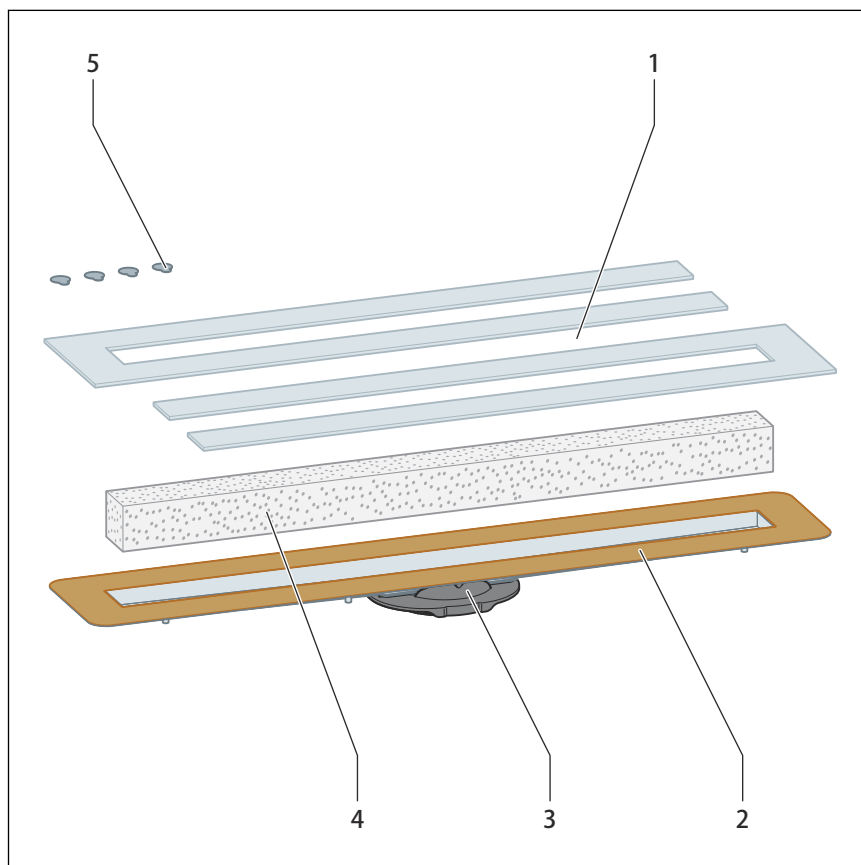
2.3.3 Lefolyási teljesítmény

A lefolyási teljesítmény függ a használt szagelzárótól és a kiválasztott beépítési magasságtól. A beépítési magasság a lefolyó és a karima közti távolság.

Szagelzáró	beépítési magasság	Vízzár-magasság	Torlasztási magasság 10 mm	Torlasztási magasság 20 mm
Modell: 4982.92	95–155 mm	50 mm	0,5 l/s	0,55 l/s
Modell: 4982.93	70–110 mm	25 mm	0,4 l/s	0,45 l/s
Modell: 4982.94	95 mm-től	50 mm	0,9 l/s	1,1 l/s
Szifon nélküli lefolyó modell 4982.83	95 mm-től	-	1,2 l/s	1,2 l/s

2.4 Termékleírás

2.4.1 Áttekintés



1. ábra: Kiszerelés

- 1 - Védőkarton
- 2 - Alaptest
- 3 - Összekötőelem
- 4 - Keményhab blokk
- 5 - Ragasztási pontok

A következő alkatrészek nem részei a kiszerelésnek, azokat külön kell megrendelni:

- Szagelzáró
- Állítólábak
- Szerelőkeret
- Rács
- Szigetelőanyag

Lásd: ↗ fejezet 2.6 „Szükséges tartozékok” a(z) 12. oldalon

2.4.2 Műszaki adatok

Anyag	Nemesacél 1.4301
Lefolyási teljesítmény	☞ fejezet 2.3.3 „Lefolyási teljesítmény” a(z) 7. oldalon
Méret	☞ fejezet 3.1.2 „Beépítési méretek” a(z) 17. oldalon
beépítési magasság	szagelzáróval Modell 4982.92: 95–160 mm szagelzáróval Modell 4982.93: 70–95 mm szagelzáróval Modell 4982.94: 40 mm-től Szifon nélkül 4982.83 sz. modell: 40 mm-től
Vízzár-magasság	szagelzáróval Modell: 4982.92 és 4982.94: 50 mm szagelzáróval Modell: 4982.93: 25 mm
Terhelhetőségi osztály	K = 300 kg

2.4.3 Zajvédelem

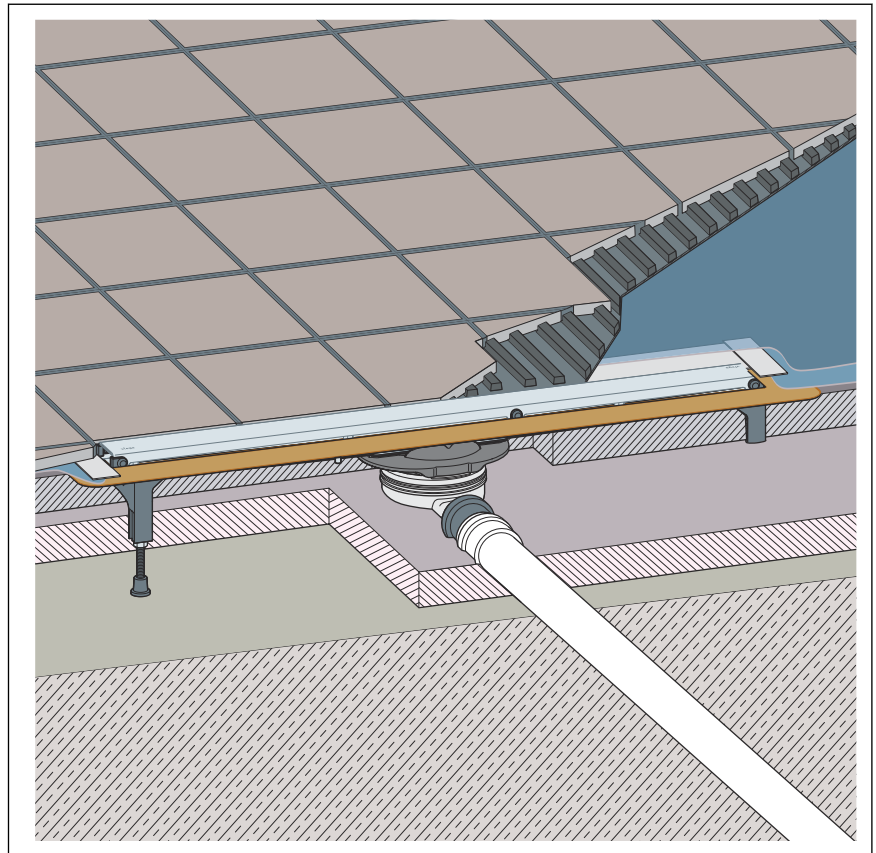
A mért zajszint víz lefolyása esetén 19 dB (A). A teljesített zajvédelmi követelményekkel kapcsolatos információkat lásd: ☞ „Szabálygyűjtemények a következő szakaszból: Zajvédelem” a(z) 6. oldalon.

2.5 Használati információk

2.5.1 Szigetelés

Kombinált szigetelés

Az átnedvesedés elleni védelemként vigyen fel cseppfolyósan megmunkálható szigetelőfóliákat az esztrichre és a falakra, közvetlenül a csempék alá. Az igénybevételi osztály és az alap meghatározását, valamint a megfelelő kombinált szigetelés kiválasztását az érvényes szabványoknak és szabálygyűjteményeknek megfelelően kell elvégezni, lásd: ☞ „Szabálygyűjtemények a következő szakaszból: Szigetelés” a(z) 5. oldalon.



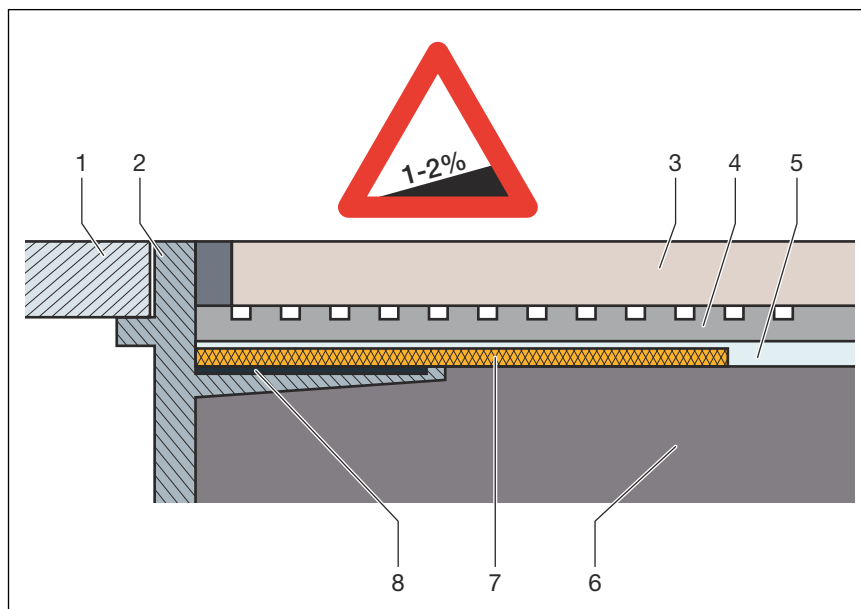
2. ábra: Kombinált szigetelés sémája

Fontos tudnivalók

A szigeteléshez alapos tervezés szükséges. Ehhez az alap mindenkori nedvességterhelési osztályától és fajtájától függően és az építési előírásoknak megfelelő jóváhagyással rendelkező megfelelő kombinált szigetelést kell kiválasztani.

Ezen kívül a következő tényezőket vegye figyelembe:

- A lefolyónak vagy a zuhanylefolyónak speciális karimája kell hogy legyen, mely ragasztható felülettel és min. 50 mm szélességgel rendelkezik.
- A lefolyó és az esztrich közti anyagcsere áthidalásához alkalmazzon vagy megfelelő szigetelő gallért vagy olyan szigetelőszalagot, melyet a kombinált szigeteléssel való átfedéshez min. 50 mm szélességben van összeszerelve.
- Az esztrichréteget legalább 1–2%-os eséssel kell elkészíteni.
- A beépítést a beépítési útmutatóknak és a gyártói utasításoknak megfelelően kell elvégezni.



3. ábra: A kombinált szigetelés felépítési sémája – min. 1–2%-os esés az esztrichben

- 1 Rács
- 2 Toldóelem ragasztott karimával
- 3 Csempe
- 4 Csemperagasztó
- 5 Kent vízszigetelés
- 6 Esztrich
- 7 Szigetelő gallér
- 8 Ragasztó

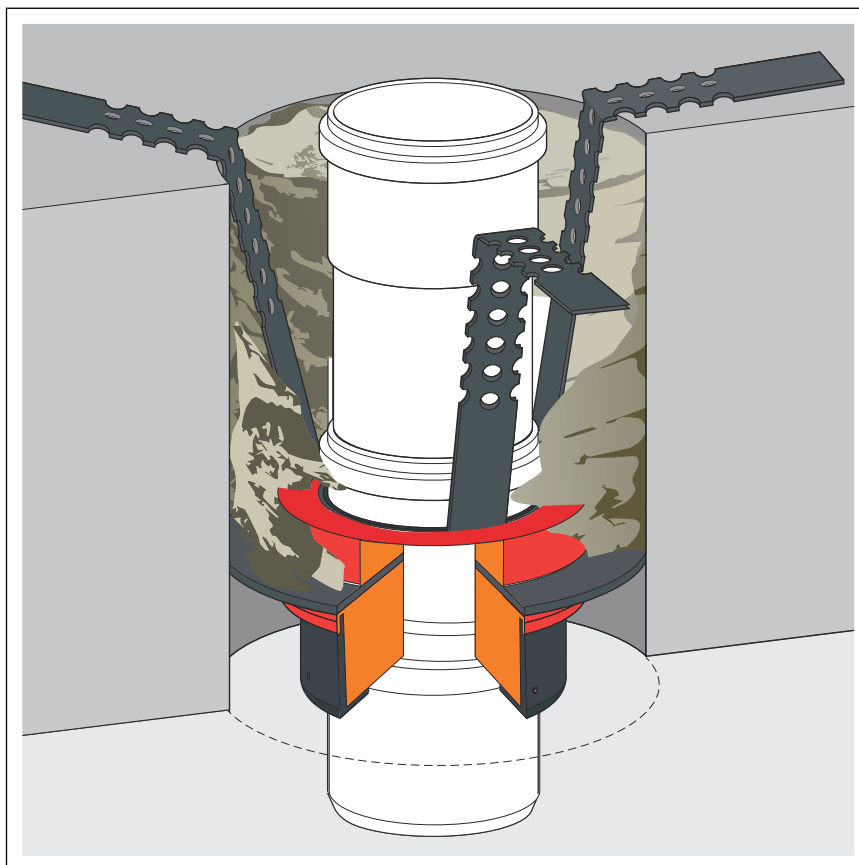
Engedélyezett kombinált szigetelések

Az alkalmas lefolyókkal kombinálva csak engedélyezett kent szigetelések használhatók, melyek rendelkeznek a megfelelő építési előírások szerinti engedélyekkel. Lásd: ☞ „Szabálygyűjtemények a következő szakaszból: Szigetelés” a(z) 5. oldalon.

A feldolgozási információk az adott termékhez tartozó útmutatókban találhatóak.

2.5.2 Tűzvédelem

Az Advantix zuhanylefolyók és lefolyók tűzbiztos kivitelben is elkészíthetők. Ebből a célból az R120-csőátvezetés elhelyezhető a padló szerkezetben. Ezáltal akár 120 perces tűzállóság is elérhető.



4. ábra: Példa: tűzvédelmi csőátvezetés

Az R120-csőátvezetés szerelési útmutatója, lásd: modell: 4923.5, cikksz.: 491 673.

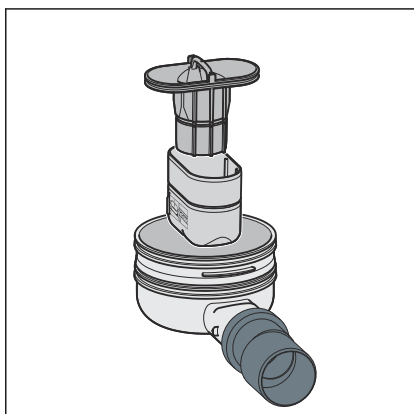
2.6 Szükséges tartozékok

A következő alkatrészek nem részei a kiszérésnek, azok külön rendelhetők:

- Szagelzáró
- Állítólábak

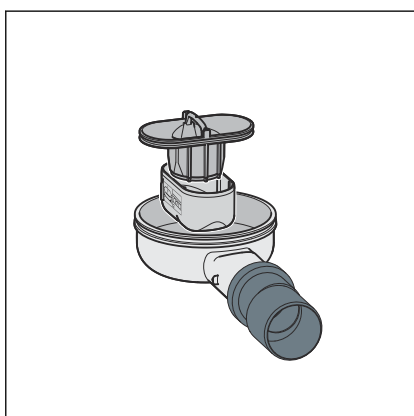
- Szerelőkeret
- függőleges zuhanylefolyó
- Rács (lásd a katalógusban)
- Szigetelőszalag Advantix zuhanylefolyókhoz, modell: 4964.95, cikksz.: 619 121
- szükség szerint: szerelőragasztó, modell: 4938.22, cikksz.: 571 788

Szgelzáró



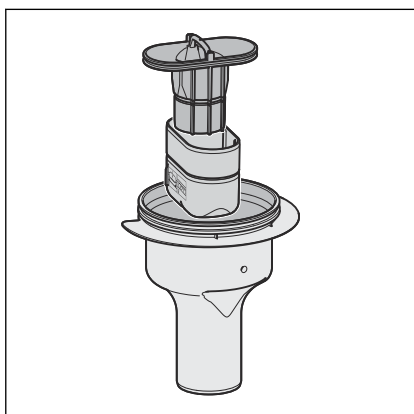
5. ábra: Szgelzáró, modell: 4982.92

Modell	4982.92
Vízzár-magasság	50 mm
Építési magasság	95–155 mm
Lefolyási teljesítmény	Duzzasztó magasság 10 mm: 0,5 l/s Duzzasztó magasság 20 mm: 0,55 l/s



6. ábra: Szgelzáró, modell: 4982.93

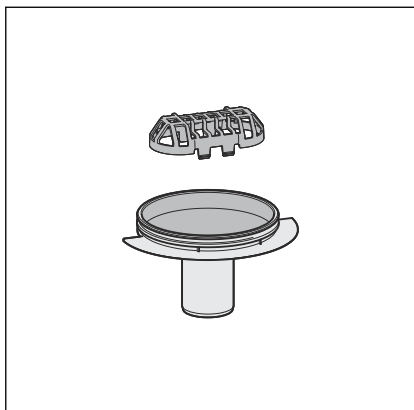
Modell	4982.93
Vízzár-magasság	25 mm
Építési magasság	70–110 mm
Lefolyási teljesítmény	Duzzasztó magasság 10 mm: 0,4 l/s Duzzasztó magasság 20 mm: 0,45 l/s



7. ábra: Szgelzáró, modell: 4982.94

Modell	4982.94
Vízzár-magasság	50 mm
Építési magasság	95 mm-től
Lefolyási teljesítmény	Duzzasztó magasság 10 mm: 0,9 l/s Duzzasztó magasság 20 mm: 1,1 l/s

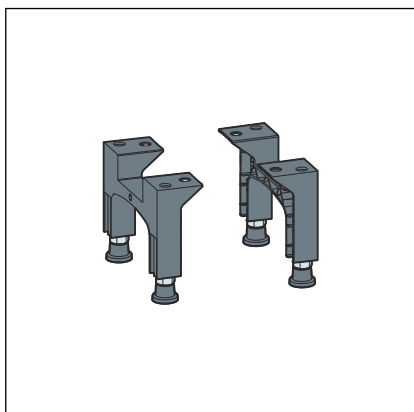
Függőleges zuhanylefolyó



8. ábra: Advantix függőleges zuhanylefolyó 4982.83

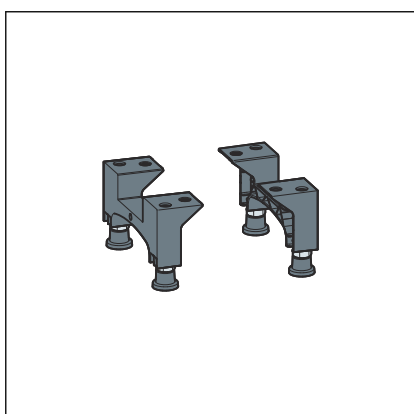
Modell	4982.83
Építési magasság	95 mm-től
Lefolyási teljesítmény	Duzzasztó magasság 10 mm: 1,3 l/s Duzzasztó magasság 20 mm: 1,2 l/s

Állítóláb-készlet



9. ábra: Állítóláb-készlet, modell: 4982.90

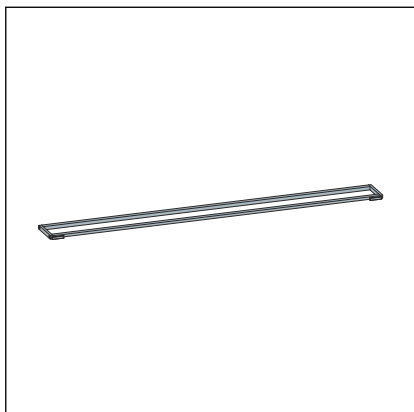
95–155 mm beépítési magassághoz



10. ábra: Állítóláb-készlet, modell: 4982.91

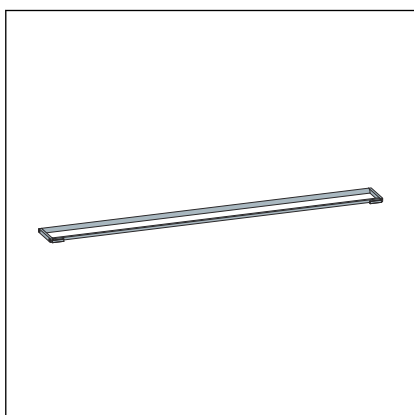
70–110 mm beépítési magassághoz

Szerelőkeret



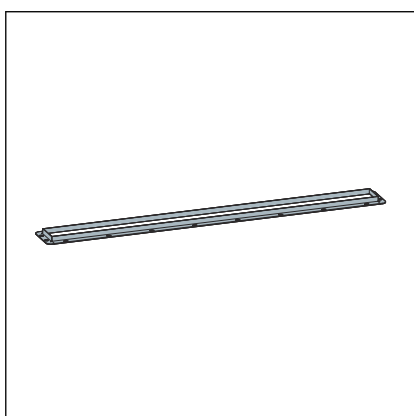
Szögletes kivitel

11. ábra: Szerelőkeret, modell: 4982.30



Lekerekített kivitel

12. ábra: Szerelőkeret, modell: 4982.40



Alapváltozat

13. ábra: Szerelőkeret, modell: 4982.45

3 Kezelés

3.1 Szerelési információk

3.1.1 Fontos tudnivalók

A szerelés előtt:

- Ellenőrizze, hogy a kiválasztott modell lefolyási teljesítménye elegendő-e a keletkező szennyvízmennyiséghez ↪ *fejezet 2.3.3 „Lefolyási teljesítmény” a(z) 7. oldalon.*
- Biztosítsa a padlóburkolat kielégítő stabilitását ↪ *fejezet 2.4.2 „Műszaki adatok” a(z) 9. oldalon.* Ez vagy elegendő esztrich-vastagsággal, vagy egyéb megfelelő megoldással érhető el. A szerelés előtt tegye meg a megfelelő intézkedéseket.
- A rések és kivágások méreteinek meg kell felelniük a szabálygyűjteménynek a következő szakaszból: ↪ *„Szabálygyűjtemények a következő szakaszból: Fontos tudnivalók” a(z) 6. oldalon.*

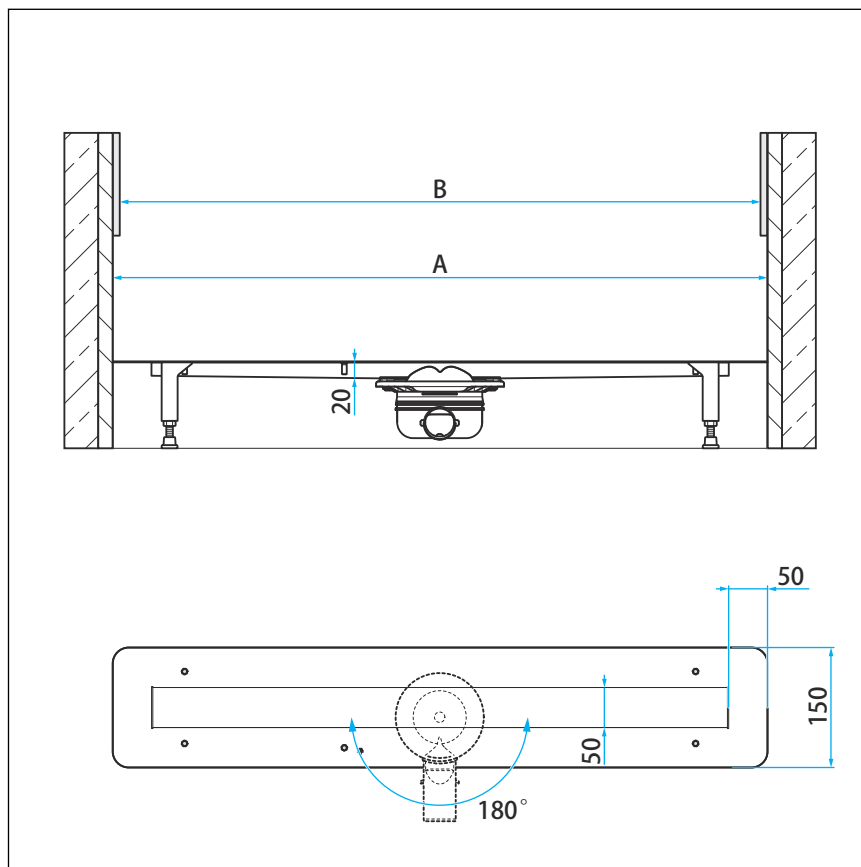
A szerelés során:

- Vegye figyelembe a beépítési méreteket.
- Ne használjon 18 hónapnál régebbi szerelőragasztót.
- A zuhanylefolyót úgy igazítsa be, hogy a rács kivehető maradjon.

A szerelés után:

- A zuhanylefolyót teljes felületében alá kell vakolni.
- Az összes releváns beépítési részletet, különösen a kombinált szigetelésre vonatkozóan, egyeztesse a további munkálatokért felelős személyekkel.

3.1.2 Beépítési méretek



14. ábra: Falnyílás-méretek

Cikkszám	A ¹⁾	B ²⁾	Zuhanyajtó standard mérete
736 965	770	670	750
736 972	820	720	800
736 989	920	820	900
736 996	1020	920	1000
737 009	1220	1120	1200

¹⁾ az alaptest hosszmérete

²⁾ az alaptest belső mérete (rács mérete)

3.1.3 Szerszámok és anyagok

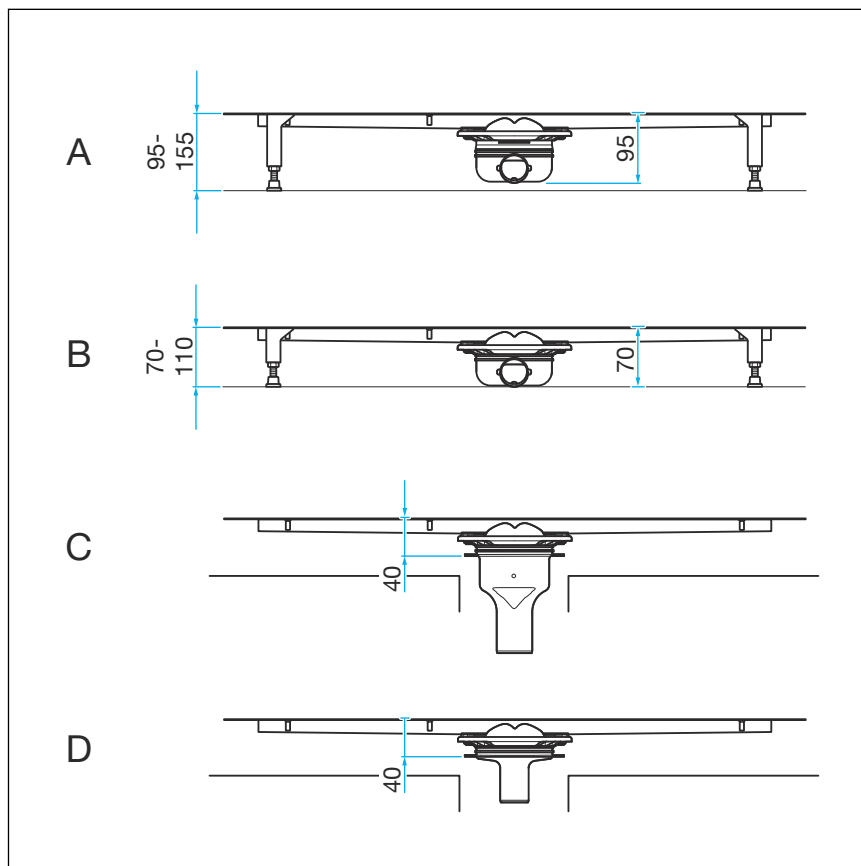
Speciális szerszámok

- 8-as kulcsnyílású villáskulcs a rács szereléséhez
- fúrószár, 6 mm
- szerszám a rács kiemeléséhez (pl. modell: 4965.90, cikksz.: 689 704)

3.2 Szerelés

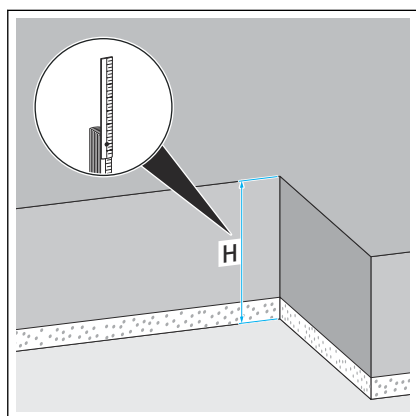
3.2.1 Magasság meghatározása

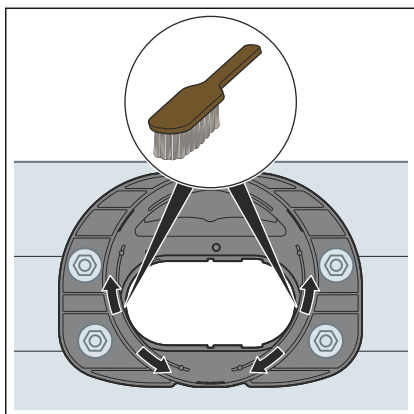
A kiválasztott szagelzárótól függően különböző beépítési magasságok lehetségesek.



- A - Modell: 4982.92
- B - Modell: 4982.93
- C - Modell: 4982.94
- D - Modell: 4982.83

➤ Állapítsa meg a beépítési magasságot (H).

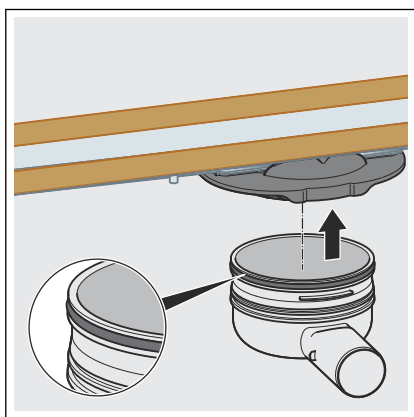




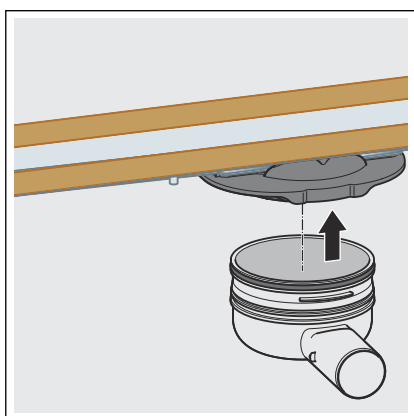
- Ellenőrizze az összekötőelem szennyezettségét és szükség esetén tisztítsa meg.

3.2.2 Az alaptest szerelése

A lefolyó beszerelése

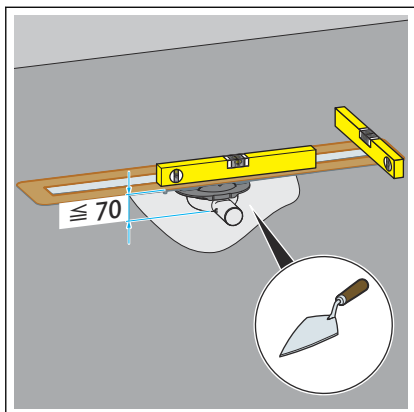


- Helyezze be megsírozva a tömítőelemet a házba. Ügyeljen a tömítőelem megfelelő helyzetére (lásd a nyilat).

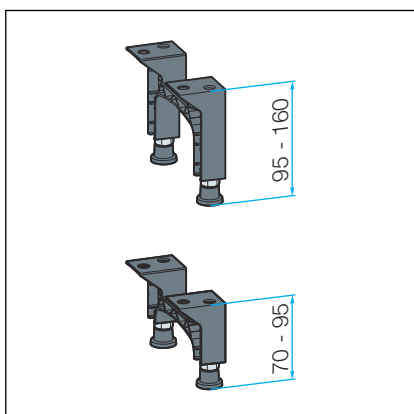


- A lefolyót nyomja be egészen ütközésig az összekötőelembe.

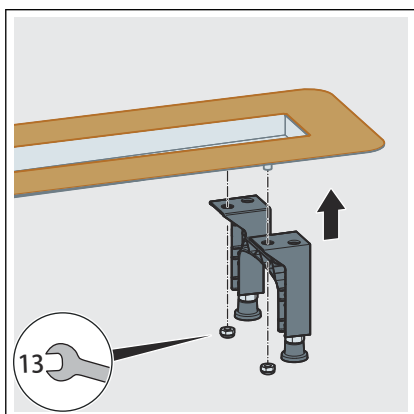
Az állítólábak és a lefolyócsók szerelése



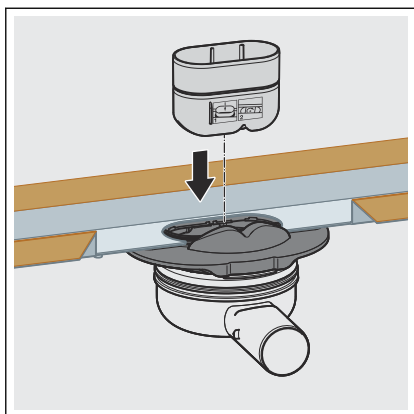
- Max. 70 mm beépítési magasságnál:
Igazítsa be az alaptestet a habarcságyba.



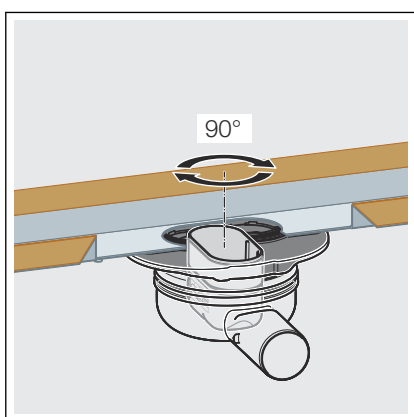
- Az állítóláb-készletet a beépítési magasságnak megfelelően válassza ki:
 - A – 4982.90 modell, beépítési magasság: 95–160 mm
 - B – 4982.91 modell, beépítési magasság: 70–95 mm



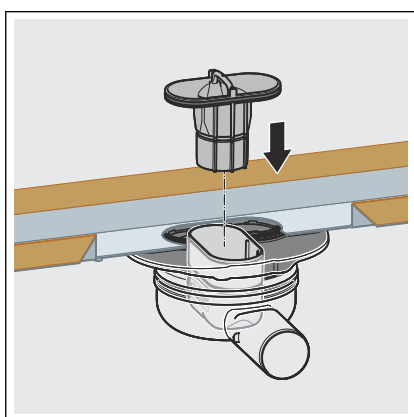
- Szerelje fel az állítólábakat.
A szereléshez lásd az állítóláb-készlet használati utasítását.



► Helyezze be a szelzáró betétet.



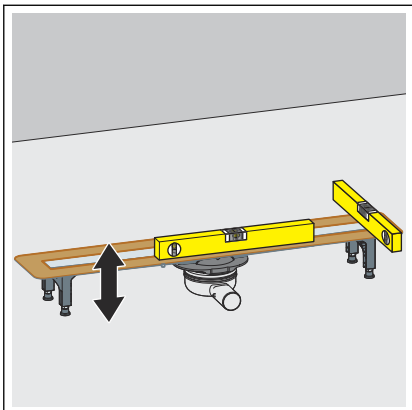
► Forgassa el 90°-kal jobbra a szelzáró betétet.



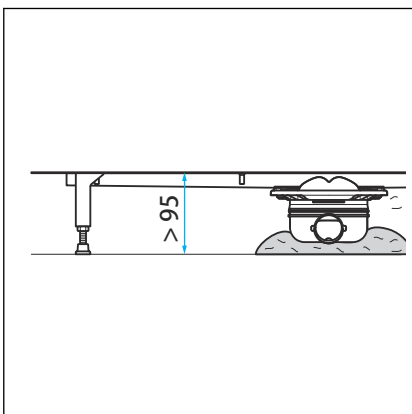
► Helyezze be a szelzáró merülőcsövet.

□ A szelzáró merülőcsövének behelyezése rögzíti a szelzáró betétet.

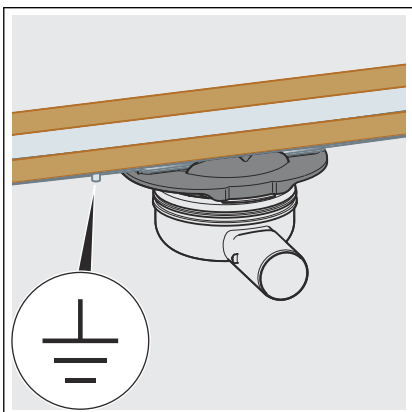
3.2.3 A zuhanylefolyó beigazítása



- Az alaptestet a lábak beállításával igazítsa hozzá az esztrichmagassághoz.
- Az alaptestet minden irányban állítsa be vízszintesre.



- 95 mm fölötti beépítési magasság esetén alávakolással biztosítsa a szgelzárót lecsúszás ellen.



- Ellenőrizze, hogy szükség van-e földelésre.

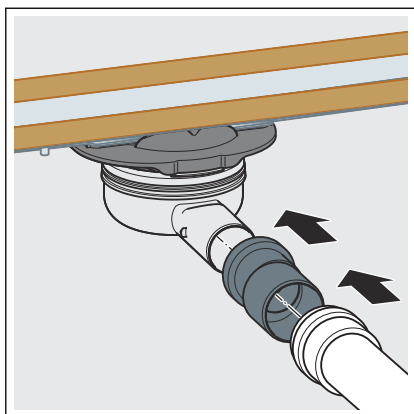
3.2.4 A zuhanylefolyó csatlakoztatása

A lefolyó padlófelépítménybe való beépítése előtt a lefolyót csatlakoztatni kell a szennyvízrendszerbe.

Előfeltételek:

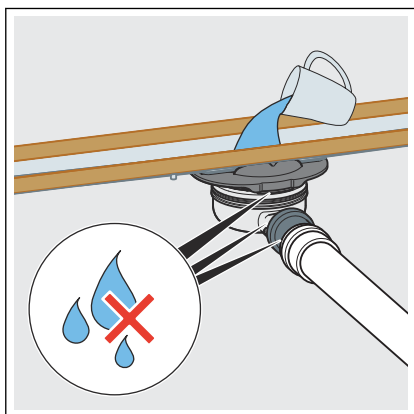
- A szennyvízrendszer csatlakoztatásához már található egy cső a tervezett kifolyási helyzetben.
- A lefolyócső belső profiltömítéssel rendelkezik.

A következőképpen járjon el:



- Nyomja be teljesen a lefolyóvezetékbe a lefolyócsontot.

3.2.5 Előkészítés a további munkákhoz



- Töltse fel vízzel a zuhanylefolyót.
- Ellenőrizze a lefolyóház és a csővezeték tömítettségét.

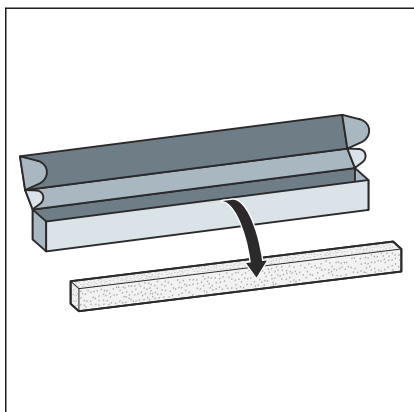
Alábélelés esztrichhel



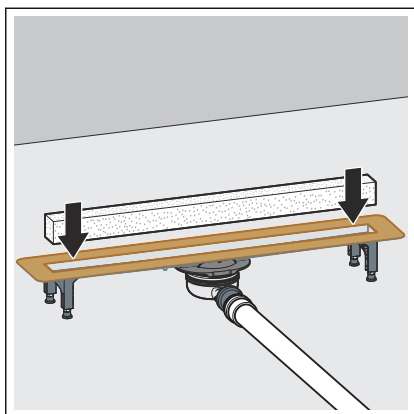
MEGJEGYZÉS! **A termék sérülése szakszerűtlen beépítés esetén**

Ha a zuhanylefolyó alábélelése során üregek alakulnak ki, akkor terheléskor tömítetlenségek keletkezhetnek.

Tájékoztassa a további munkákat elvégző személyeket, hogy a zuhanylefolyót teljes mértékben alá kell bélelni úgy, hogy közben ne alakuljanak ki üreges részek.

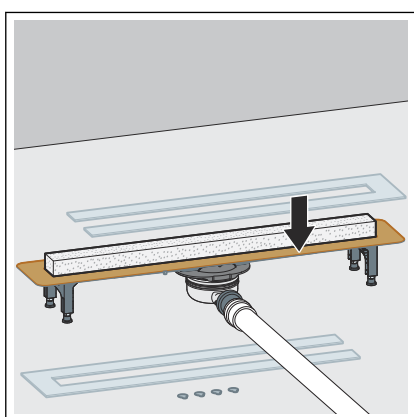


- Vegye ki a keményhab blokkot a csomagolásból.

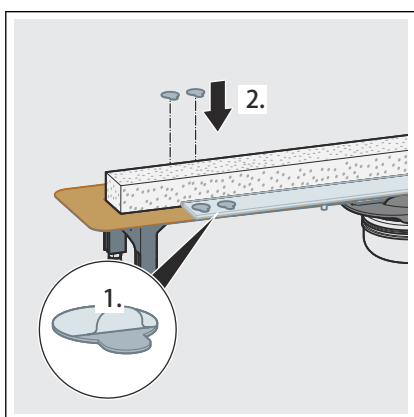


- Helyezze be a keményhabból készült védőbetétet.

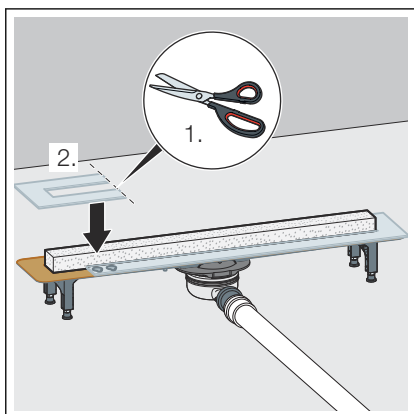
A védőbetét szerelési segédeszközként és szennyeződés elleni védelemként szolgál.



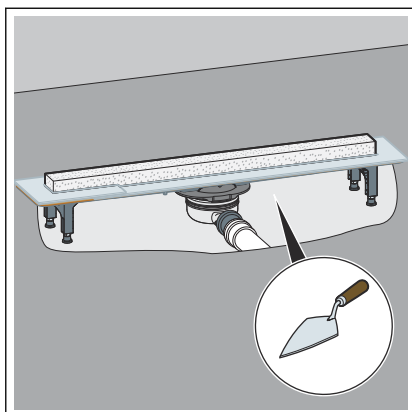
- Szerelje fel a védőfóliát.



- Ragassza fel a ragasztási pontokat és távolítsa el a védőfóliát.



- Szükség esetén rövidítse le a védőfólia másik részét, majd rögzítse.



INFORMÁCIÓ! Az esztrichréteget és a padlócsempét 1-2 %-os lejtéssel a zuhanylefolyó irányába kell elkészíteni.

► A zuhanylefolyót teljes felületen, a karima felső pereméig bélelje alá esztrichhel.

3.2.6 A zuhanylefolyó szigetelése

Előfeltételek

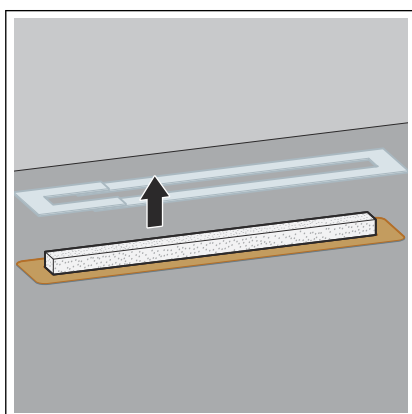
A karimának tisztának és anyagmaradványoktól mentesnek kell lennie. Szükség esetén tisztítsa meg a karimát.



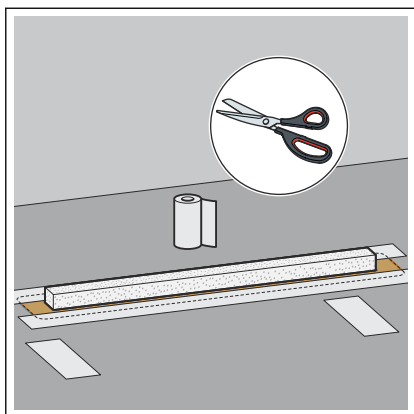
A szigetelőszalagot a szállítási terjedelem nem tartalmazza. A Viega a 4964.95 számú modellt ajánlja, cikkszám: 619 121.

A szigetelés tetszés szerint szerelőragasztóval vagy anélkül is történhet. A szerelőragasztót a szállítási terjedelem nem tartalmazza. A Viega a 4938.33 számú modellt ajánlja, cikkszám: 571 788.

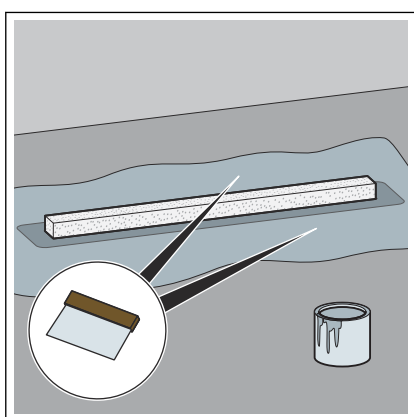
Szigetelés kombinált szigeteléssel, szerelőragasztó nélkül



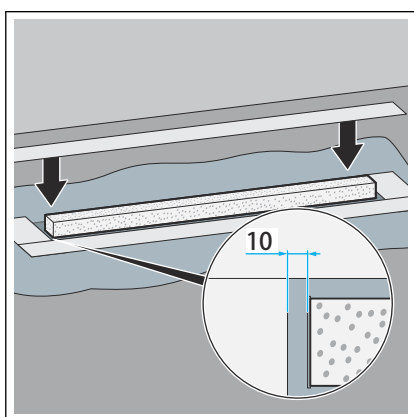
► Távolítsa el az építési védelmet.



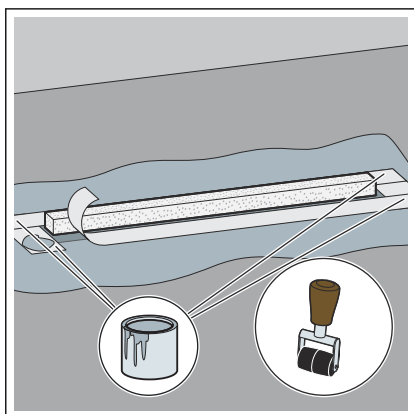
- A szigetelőszalagot ráhagyással vágja le. A szalagoknak a felragasztáskor átfedésben kell lenniük.



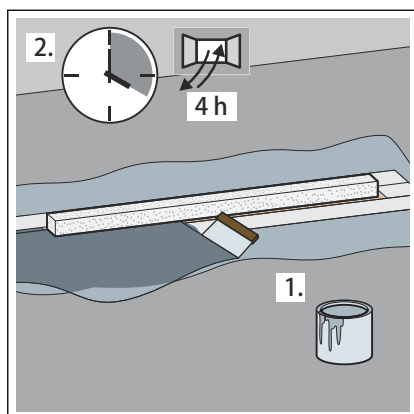
- Az első réteg kombinált szigetelést bőségesen vigye fel az esztrichre és a karimára. Tartsa be a kombinált szigetelés gyártójának alkalmazási utasításait.



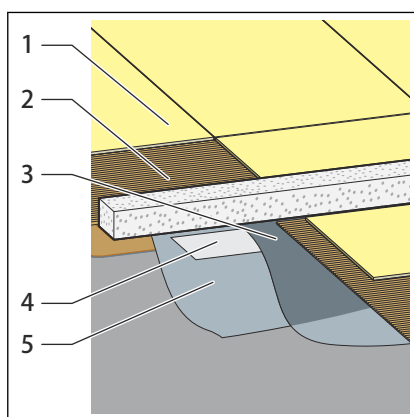
- A szigetelőszalagot úgy helyezze el a karimán, hogy az egyenletesen borítsa be a karimát és az esztrichet.
- Nyomja szorosan a szigetelőszalagot a kent vízszigetelésre. A szalagcsíkoknak a sarkaknál fedniük kell egymást.



- A sarkokon a szalag átfedéseit ragassza össze kombinált szigeteléssel.
- A ragasztási felületeket hengerrel alaposan dolgozza át.



► Vigye fel a második réteg kent vízszigetelést bőségesen a szigetelőszalagra és az esztrichre.

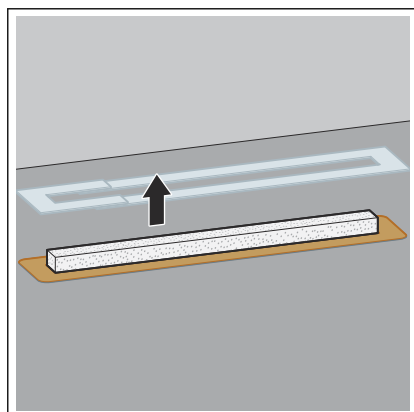


► A szigetelés rétegendje:

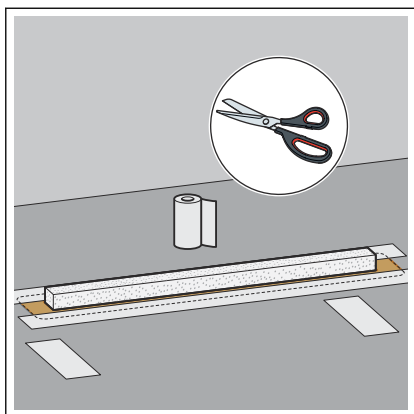
- 1 – Csempék
- 2 – Csemperagasztó
- 3 – Kent vízszigetelés (2)
- 4 – Szigetelőszalag
- 5 – Kent vízszigetelés (1)

Ha nincs szükség burkolatlezáró szerelésére, akkor elvégezhető a padló burkolása csempével ➤ „Csempe lerakása (szerelés burkolatlezáró nélkül)” a(z) 31. oldalon.

Szigetelés kombinált szigeteléssel és szerelőragasztóval



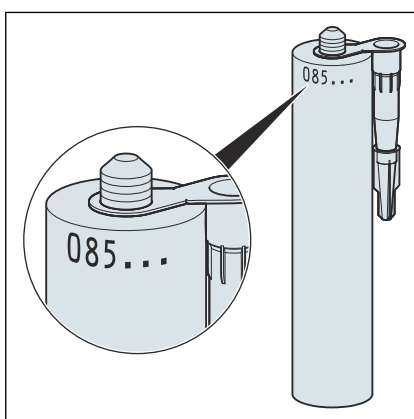
► Távolítsa el az építési védelmet.



- A szigetelőszalagot úgy vágja le, hogy a szigetelőszalag a karimát és az esztrichet átfedje.

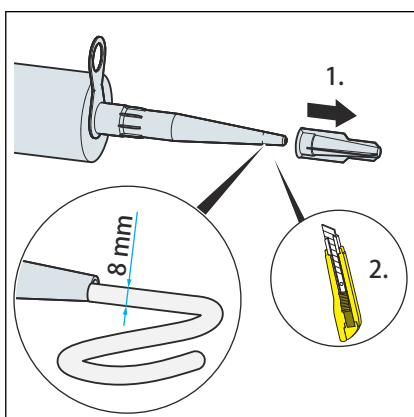
Ügyeljen arra, hogy legalább 50 mm-es átfedés legyen!

A szigetelőszalagnak teljesen körbe kell vennie a zuhanylefolyót.

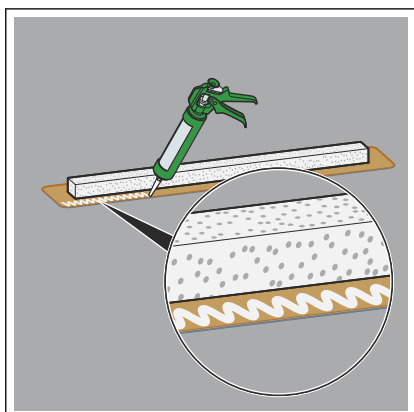


- A szerelőragasztó patronját egy megfelelő szerszámmal nyissa ki.

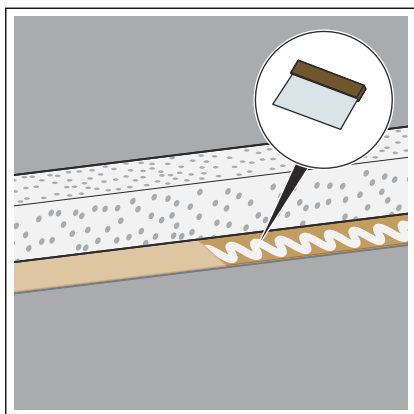
INFORMÁCIÓ! Ellenőrizze a lejárat dátumot a patronon.



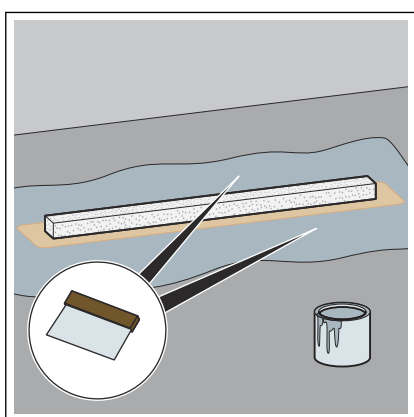
- Csavarja ki a patronot, és úgy vágja le, hogy a felhordás kb. 8 mm szélességben történhessen.



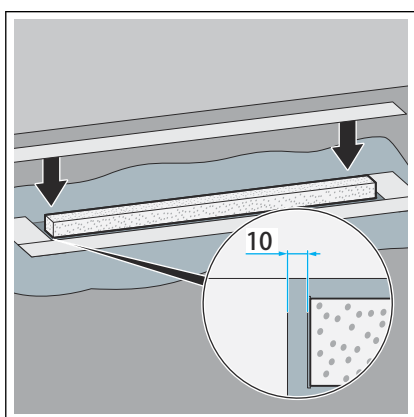
- Vigye fel a szerelőragasztót a karimára.



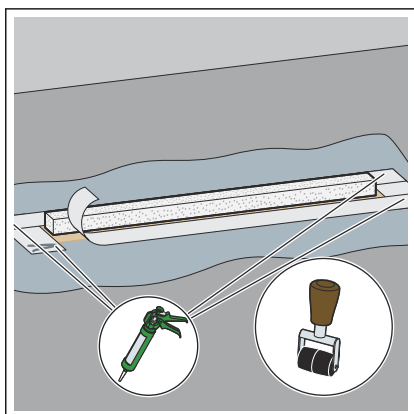
- Spaklival egyenletesen simítsa el a szerelőragasztót.



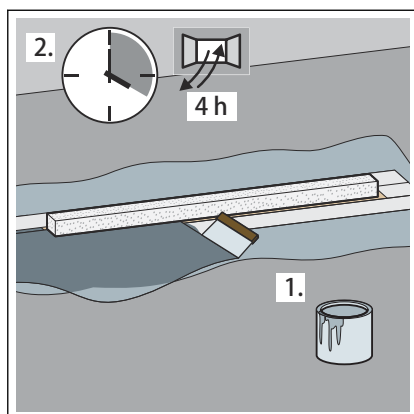
- Az első réteg kombinált szigetelést bőségesen vigye fel az esztrichre. Tartsa be a kombinált szigetelés gyártójának alkalmazási utasításait.



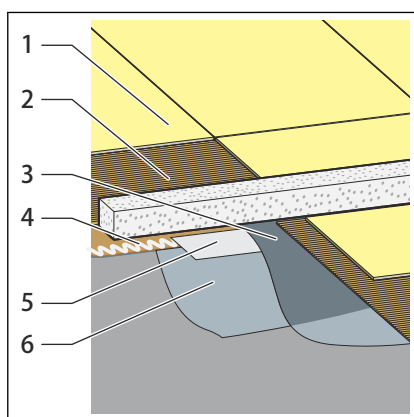
- A szigetelőszalagot úgy helyezze el a karimán, hogy az egyenletesen borítsa be a karimát és az esztrichet.
- Nyomja a szigetelőszalagot erősen a szerelőragasztóra és a kent vízszigetelésre. A szalagcsíkoknak a sarkaknál fedniük kell egymást.



- A sarkokon az egymást fedő szalagcsíkokat ragassza össze szerelőragasztóval.
- A ragasztási felületet hengerrel alaposan dolgozza át.



► Vigye fel a második réteg kent vízszigetelést bőségesen a szigetelőszalagra és az esztrichre.

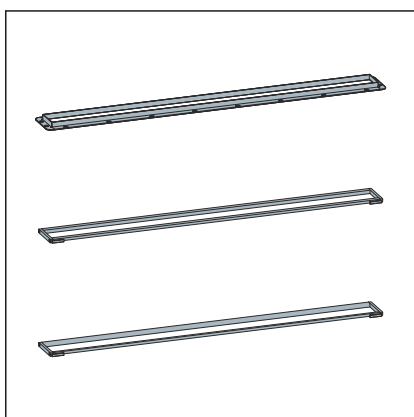


► A szigetelés rétegrendje:

- 1 – Csempék
- 2 – Csemperagasztó
- 3 – Kent vízszigetelés (2)
- 4 – Szerelőragasztó
- 5 – Szigetelőszalag
- 6 – Kent vízszigetelés (1)

Ha nincs szükség burkolatlezáró szerelésére, akkor elvégezhető a padló burkolása csempével ☞ „Csempe lerakása (szerelés burkolatlezáró nélkül)” a(z) 31. oldalon.

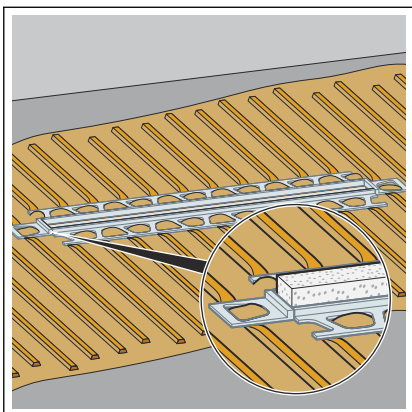
Szerelés Viega szerelőkerettel



► A szereléshez lásd a szerelőkeret használati utasítását.

- 4982.30 számú modell
- 4982.40 számú modell
- 4982.45 számú modell

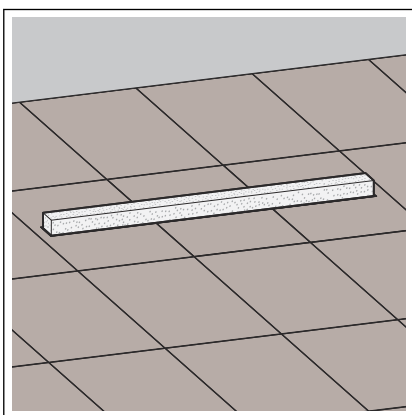
Szerelés burkolatlezáró nélkül



- A sínt egyenes vonalban ragassza össze a védőbetéttel.
- Végezze el a vágás helyeinek sorjátlanítását.
- Ne legyenek magasságkülönbségek a sín egyes részei között.
 - A zuhanylefolyó szerelése ezzel befejeződött.

Most elvégezhető a padló burkolása csempével ➤ „Csempe lerakása (szerelés burkolatlezáró nélkül)” a(z) 31. oldalon.

Csempe lerakása (szerelés burkolatlezáró nélkül)



- A csempéket a védőbetét széléig rakja le.

VIGYÁZAT! A mezítlás területeken kerülje az éles peremeket a következő pontokon:

- Csempéknél
 - a burkolatlezárásoknál
 - Záróprofiloknál
- Csiszolja meg a csempék élét.

Végül szerelje be a rácsot. A megfelelő rácsokért lásd a katalógust. A szereléshez lásd a rács használati utasítását.

3.3 Ápolás>

3.3.1 Ápolási utasítások

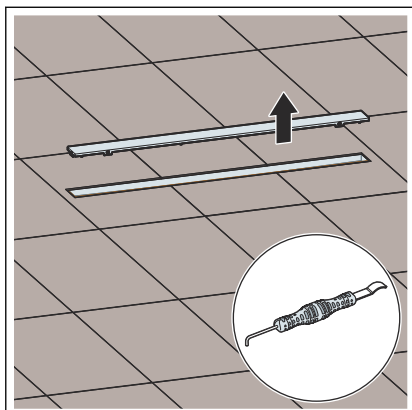
A rendszeres ápoláshoz, valamint a rácson és a kereten jelentkező vízkőlerakódások megelőzéséhez használjon normál szappant vagy lágy tisztítószeret. Ne használjon súrolószeret vagy karcoló tárgyakat.

A durva szennyeződések, a lefolyótest és a szifon környékén is, háztartási tisztítószerrel tudja eltávolítani. A tisztítószer az előírt hatásidő letelte után tiszta vízzel nagyon alaposan mossa le. Az alkatrészek nem szabad maradványoknak visszamaradniuk.

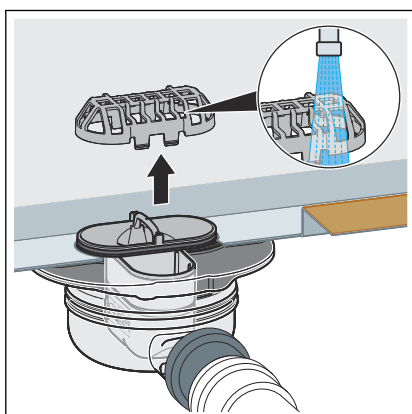
3.3.2 Tisztítás

A tisztításhoz a Viega lágy tisztítószer, kendő és kefe használatát javasolja.

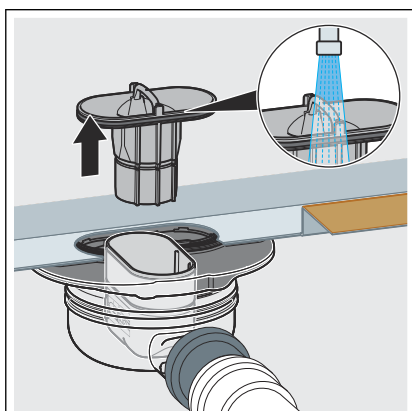
A lefolyó tisztítása



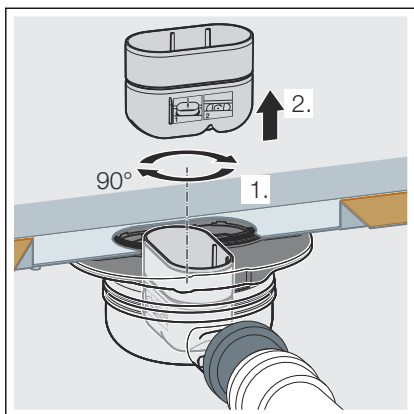
- Emelje ki a rácst, pl. kiemelő segédeszközzel, modell: 4965.90, cikksz.: 689 704.



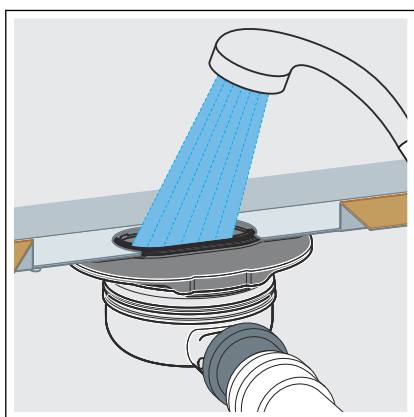
- Vegye ki a szűrőt és folyó víz alatt tisztítsa meg.



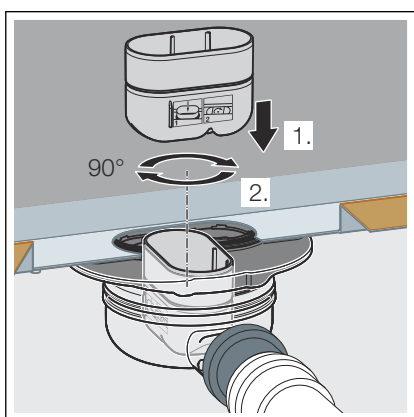
- Emelje ki a szagelzáró merülőcsövet.
- Tisztítsa meg a szűrőt és a merülőcsövet.



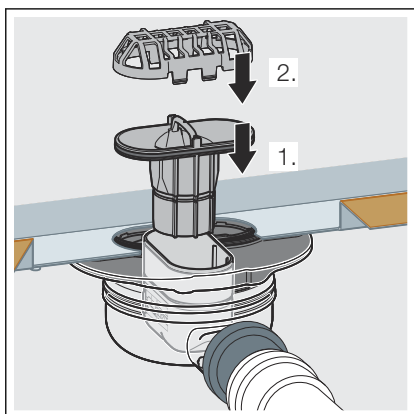
► Emelje ki a szagelzáró betétet.



► Tisztítsa meg az alaptestet.



► Helyezze vissza a szagelzáró betétet.

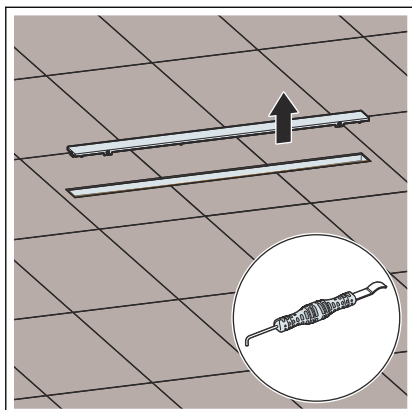


► Helyezze be újra a merülőcsövet.

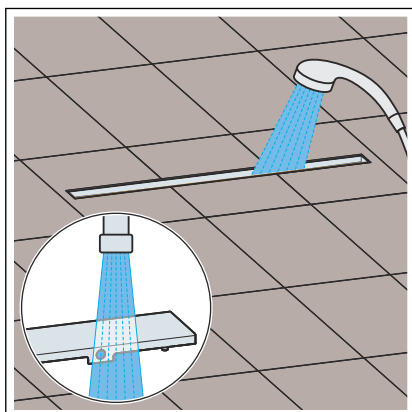
► Helyezze be újra a szűrőt.

► Helyezze be újra a rácsot.

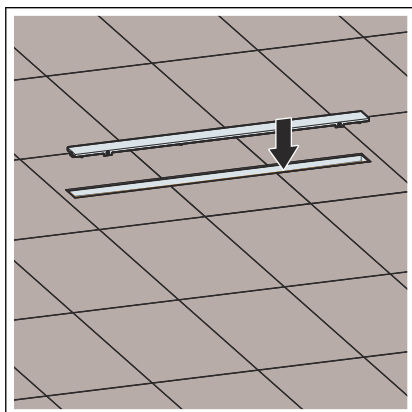
A zuhanylefolyó tisztítása



- Emelje ki a rácst, pl. kiemelő segédeszközzel, modell: 4965.90, cikksz.: 689 704.



- Tisztítsa meg a rácst és a zuhanylefolyót.
- Öblítse le tiszta vízzel.



- Helyezze vissza a rácst a zuhanylefolyóba.

3.4 Ártalmatlanítás

A terméket és a csomagolást a mindenkori anyagcsoportok (pl. papír, fém, műanyag, nemvasfémek) szerint kell szétválogatni és a hatályos országos jogalkotás értelmében ártalmatlanítani.



Viega Kereskedelmi Kft.

info@viega.hu

viega.hu

HU • 2024-02 • VPN230263

