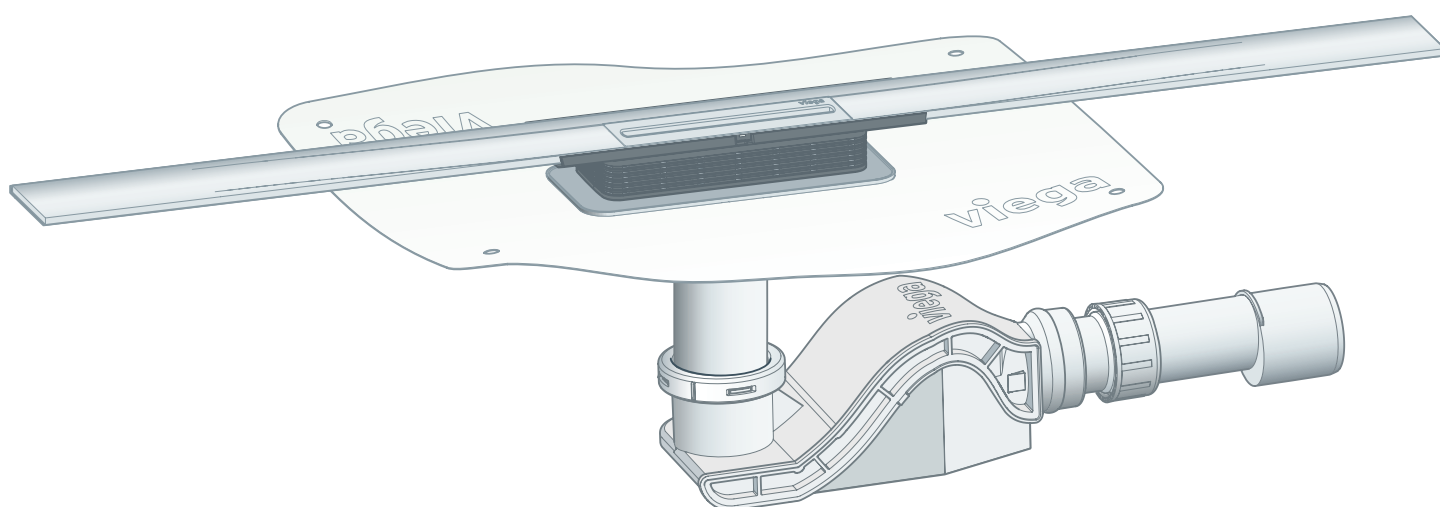


Használati útmutató

Advantix Cleviva- Zuhanylefolyó Advantix ráccsal Visign C1



kent vízszigeteléshez (csempézett zuhanyzó)

Modell
4981.10

Gyártási évtől
2019.03

viega

Tartalomjegyzék

1	A használati utasításról	4
	1.1 Célcsoportok	4
	1.2 Megjegyzések jelölése	4
	1.3 Megjegyzés a nyelvváltozattal kapcsolatosan	5
2	Termékinformáció	6
	2.1 Szabványok és szabálygyűjtemények	6
	2.2 Tanúsítvány	7
	2.3 Rendeltetésszerű használat	8
	2.3.1 Alkalmazási területek	8
	2.3.2 Közégek	8
	2.3.3 Lefolyási teljesítmény	8
	2.4 Termékleírás	8
	2.4.1 Beépítési változatok	8
	2.4.2 Az alkatrészek áttekintése	9
	2.4.3 Műszaki adatok	9
	2.5 Használati információk	10
	2.5.1 Szigetelés	10
	2.6 Tartozékok	12
3	Szerelés	13
	3.1 Fontos tudnivalók	13
	3.2 Szerszámok és anyagok	13
	3.3 Beépítési méretek	14
	3.4 Szerelőkarima méretre vágása	15
	3.5 A szerelőkarima felszerelése	16
	3.6 Beigazítás és csatlakoztatás	17
	3.7 Beépítés burkolt padlóba	22
	3.7.1 A zuhanylefolyó szigetelése	22
	3.7.2 A magasság-kiegyenlítő elem és a zuhanylefolyó-profil szerelése	24
	3.8 Beépítés önterülő szigetelésbe	31
	3.8.1 A zuhanylefolyó szigetelése	31
	3.8.2 A magasság-kiegyenlítő elem és a zuhanylefolyó-profil szerelése	33

4	Ápolás>	40
	4.1 Ápolási utasítások.....	40
	4.2 Tisztítás.....	40
5	Ártalmatlanítás	41

1 A használati utasításról

A dokumentumra szerzői jogok vonatkoznak, további információkat a viega.com/legal webhelyen találhat.

1.1 Célcsoportok

Az utasításban található információk a következő személyekre vonatkoznak:

- fűtés- és vízvezeték szerelők, ill. képzett szakemberek

A fent megnevezett képzettséggel, ill. képesítéssel nem rendelkező személyek számára a termék szerelése, telepítése és adott esetben karbantartása nem megengedett. Ez a korlátozás nem vonatkozik a lehetséges kezelési tudnivalókra.

A Viega termékek beszerelését a technika általánosan elismert szabályai és a Viega használati utasítások szerint kell végezni.

1.2 Megjegyzések jelölése

A figyelmeztető és a tájékoztató szövegek a további szövegektől elkülönítve, megfelelő piktogramokkal vannak megjelölve.



VESZÉLY!

Lehetséges életveszélyes sérülésekre figyelmeztet.



FIGYELEM!

Lehetséges súlyos sérülésekre figyelmeztet.



VIGYÁZAT!

Lehetséges sérülésekre figyelmeztet.



MEGJEGYZÉS!

Lehetséges anyagi károokra figyelmeztet.



Kiegészítő megjegyzések és tippek.

1.3 Megjegyzés a nyelvvaltozattal kapcsolatosan

A használati utasítás fontos információkat tartalmaz a termék, ill. rendszer kiválasztásához, a szereléshez és az üzembe helyezéshez, valamint a rendeltetésszerű használathoz, és amennyiben szükséges, a karbantartáshoz. Ezek, a termékekkel, azok tulajdonságaival és alkalmazástechnikáival kapcsolatos információk a jelenleg hatályos európai (pl. EN) és/vagy németországi (pl. DIN/DVGW) szabványokon alapulnak.

A szöveg némely szakasza az európai/németországi műszaki előírásokra utalhat. Egyéb országok számára, amennyiben ott megfelelő követelmények nem érhetőek el, ezek az előírások ajánlásként szolgálnak. Az ide vonatkozó nemzeti törvények, normák, előírások, szabványok, valamint egyéb műszaki előírások a németországi/európai irányelvekkel, valamint jelen utasítással szemben előnyben részesítendőek: Az itt ismertetett információk nem kötelező jellegűek más országok és régiók számára és, ahogyan arra már utaltunk, csak támpontként szolgálnak.

2 Termékinformáció

2.1 Szabványok és szabálygyűjtemények

Az alábbi szabványok és szabálygyűjtemények Németországra és Európára érvényesek. Az egyes országok országos szabályozásai megtalálhatók az adott ország webhelyén, amely elérhető a viega.hu/szabvanyok oldalon.

Szabálygyűjtemények a következő szakaszból: Szigetelés

Hatály / tudnivaló	A Németországban érvényes szabálygyűjtemény
Az aljzat igénybevételi osztálya, valamint megfelelő kombinált szigetelés	Leitfaden zur Abdichtung im Verbund (AIV)
Engedélyezett kombinált szigetelések a megfelelő építési előírások szerinti engedélyekkel az A és AO igénybevételi osztályokhoz	ETAG 022 T1
Engedélyezett kombinált szigetelések a megfelelő építési előírások szerinti engedélyekkel az A, B és C igénybevételi osztályokhoz	DIBt-Bauregelliste A, Teil 2 des DIBt und Prüfgrundsätze für Abdichtungen im Verbund (PG AIV-F)
Engedélyezett kombinált szigetelések	EN 14891
Belső terek szigetelése	DIN18534

Szabálygyűjtemények a következő szakaszból: Közégek

Hatály / tudnivaló	A Németországban érvényes szabálygyűjtemény
Háztartási szennyvíz	DIN 1986-3

Szabálygyűjtemények a következő szakaszból: Zajvédelem



Hatály / tudnivaló	A Németországban érvényes szabálygyűjtemény
Teljesült zajvédelmi követelmények	DIN 4109
Teljesült zajvédelmi követelmények	VDI 4100

Szabálygyűjtemények a következő szakaszból: Fontos tudnivalók

Hatály / tudnivaló	A Németországban érvényes szabálygyűjtemény
A rések és kivágások méretei	EN 1996

2.2 Tanúsítvány

DIN EN 1253 szerinti adatok, 7. táblázat

Gyártó	Viega GmbH & Co.KG
Gyártó jelölése	
Ü-jel	
cím	Viega GmbH & Co.KG Viega Platz 1 57439 Attendorn Németország
Vonatkozó szabvány	DIN EN 1253-1
Terhelési osztály	K3
DN	40/50
Termékosztály hőmérsékleti viselkedés tekintetében	A
Specifikus lefolyási viselkedés	≥ 0,4 l/s

2.3 Rendeltetésszerű használat

2.3.1 Alkalmazási területek

A zuhanylefolyó lefolyóként épített zuhanyzókhoz használható a fürdőszobában. A zuhanylefolyó kisebbtől közepesig terjedő vízmennyiségekre van méretezve, melyek pl. háztartásokra jellemzők.

Műszaki információk, lásd ↗ fejezet 2.4.3 „Műszaki adatok” a(z) 9. oldalon.

2.3.2 Közegek

A zuhanylefolyó folyamatos üzemben a háztartási szennyvíz elvezetésére szolgál, lásd ↗ fejezet 2.1 „Szabványok és szabálygyűjtemények” a(z) 6. oldalon.

- A szennyvíz hőmérséklete átmenetileg akár a 95 °C-ot is elérheti. Folyamatos üzemben a hőmérsékletnek jóval ezen érték alatt kell lennie.
- A pH-értéknek négynél nagyobbak és tíznél kisebbnek kell lennie.

A termék anyagait károsító szennyvíz bevezetése nem megengedett.

2.3.3 Lefolyási teljesítmény

A vízzár-magasság 50 mm.

Építési magasság 95–155 mm

Torlasztási magasság	10 mm		20 mm	
	ezzel:	nem tartalmazza:	ezzel:	nem tartalmazza:
Szűrőbetét				
Rácsbetét kettős réssel	0,65 l/s	0,75 l/s	0,70 l/s	0,80 l/s
Rácsbetét egy réssel	0,50 l/s	0,60 l/s	0,55 l/s	0,65 l/s

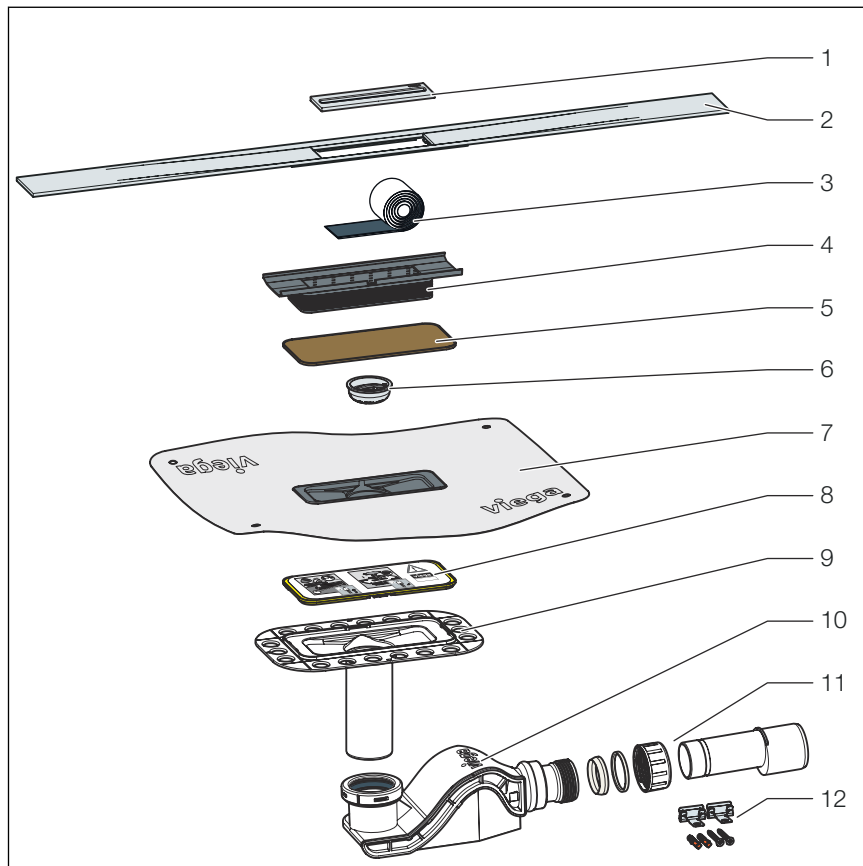
2.4 Termékleírás

2.4.1 Beépítési változatok

A Cleviva zuhanylefolyó hossza hozzáigazítható.

A zuhanylefolyó profil milliméteres pontossággal 300 mm hosszúságig szabható.

2.4.2 Az alkatrészek áttekintése



1. ábra: Alkatrészek és szállítási terjedelem

- 1 Rács
- 2 Zuhanylefolyó-profil
- 3 Butilszalag
- 4 Magasság-kiegyenlítő elem
- 5 Építési védelem (fából)
- 6 Szűrőbetét
- 7 Szigetelő gallér
- 8 Építési védelem (műanyagból)
- 9 Karima
- 10 Szagelzáró
- 11 DN 40/50 csatlakozócső
- 12 Rögzítőkészlet

2.4.3 Műszaki adatok

Névleges átmérő [DN]	40 / 50
Anyag	Műanyag szifon Nemesacél zuhanylefolyó-profil 1.4301
Lefolyási teljesítmény	↪ fejezet 2.3.3 „Lefolyási teljesítmény” a(z) 8. oldalon
Méreték és beépítési magasság	↪ fejezet 3.3 „Beépítési méretek” a(z) 14. oldalon

Vízzár-magasság	50 mm
Terhelhetőségi osztály	K= 300 kg

2.5 Használati információk

2.5.1 Szigetelés

Kombinált szigetelés

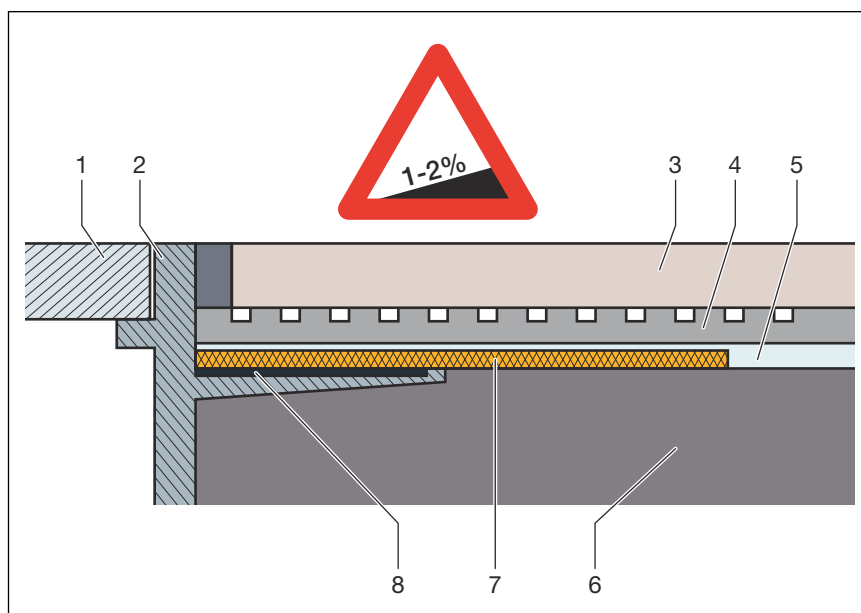
Az átnedvesedés elleni védelemként vigyen fel cseppfolyósan megmunkálható szigetelőfóliákat az esztrichre és a falakra, közvetlenül a csempék alá. Az igénybevételi osztály és az alap meghatározását, valamint a megfelelő kombinált szigetelés kiválasztását az érvényes szabványoknak és szabálygyűjteményeknek megfelelően kell elvégezni, lásd: [☞ fejezet 2.1 „Szabványok és szabálygyűjtemények” a\(z\) 6. oldalon.](#)

Fontos tudnivalók

A szigeteléshez alapos tervezés szükséges. Ehhez az alap mindenkori nedvességterhelési osztályától és fajtájától függően és az építési előírásoknak megfelelő jóváhagyással rendelkező megfelelő kombinált szigetelést kell kiválasztani.

Ezen kívül a következő tényezőket vegye figyelembe:

- A lefolyónak vagy a zuhanylefolyónak speciális karimája kell hogy legyen, mely ragasztható felülettel és min. 50 mm szélességgel rendelkezik.
- A lefolyó és az esztrich közti anyagcsere áthidalásához alkalmazzon vagy megfelelő szigetelő gallért vagy olyan szigetelőszalagot, melyet a kombinált szigeteléssel való átfedéshez min. 50 mm szélességben van összeszerelve.
- Az esztrichréteget legalább 1–2%-os eséssel kell elkészíteni.
- A beépítést a beépítési útmutatóknak és a gyártói utasításoknak megfelelően kell elvégezni.



2. ábra: A kombinált szigetelés felépítési sémája – min. 1–2%-os esés az esztrichben

- 1 Rács
- 2 Toldóelem ragasztott karimával
- 3 Csempe
- 4 Csemperagasztó
- 5 Kent vízszigetelés
- 6 Esztrich
- 7 Szigetelő gallér
- 8 Ragasztó

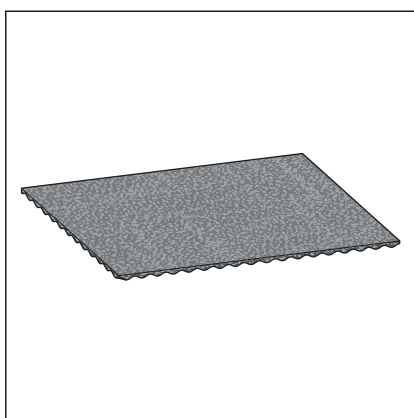
Engedélyezett kombinált szigetelések

Az alkalmas lefolyókkal kombinálva csak engedélyezett kent szigetelések használhatók, melyek rendelkeznek a megfelelő építési előírások szerinti engedélyekkel. Lásd: ↗ *fejezet 2.1 „Szabványok és szabálygyűjtemények” a(z) 6. oldalon.*

A feldolgozási információk az adott termékhez tartozó útmutatókban találhatóak.

2.6 Tartozékok

Advantix hangszigetelő elem



3. ábra: Advantix hangszigetelő elem, 4914.90 számú modell

Cikk	790 448	791 650
Hossz (mm)	500	500
Szélesség (mm)	350	350
Magasság (mm)	3	8

3 Szerelés

3.1 Fontos tudnivalók

A szerelés előtt:

- Ellenőrizze, hogy a kiválasztott modell lefolyási teljesítménye elegendő-e a keletkező szennyvízmennyiséghez ↪ *fejezet 2.3.3 „Lefolyási teljesítmény” a(z) 8. oldalon.*

A szerelés során:

- Vegye figyelembe a beépítési méreteket.
- Úgy igazítsa be a zuhanylefolyót, hogy a berakó kivehető maradjon.

A szerelés után:

- A zuhanylefolyót teljes felületében alá kell vakolni.
- A szigetelési tartozékokat adja át a kombinált szigetelésért felelős személynek (pl. burkoló).
- Az összes releváns beépítési részletet, különösen a kombinált szigetelésre vonatkozóan, egyeztesse a további munkálatokért felelős személyekkel.

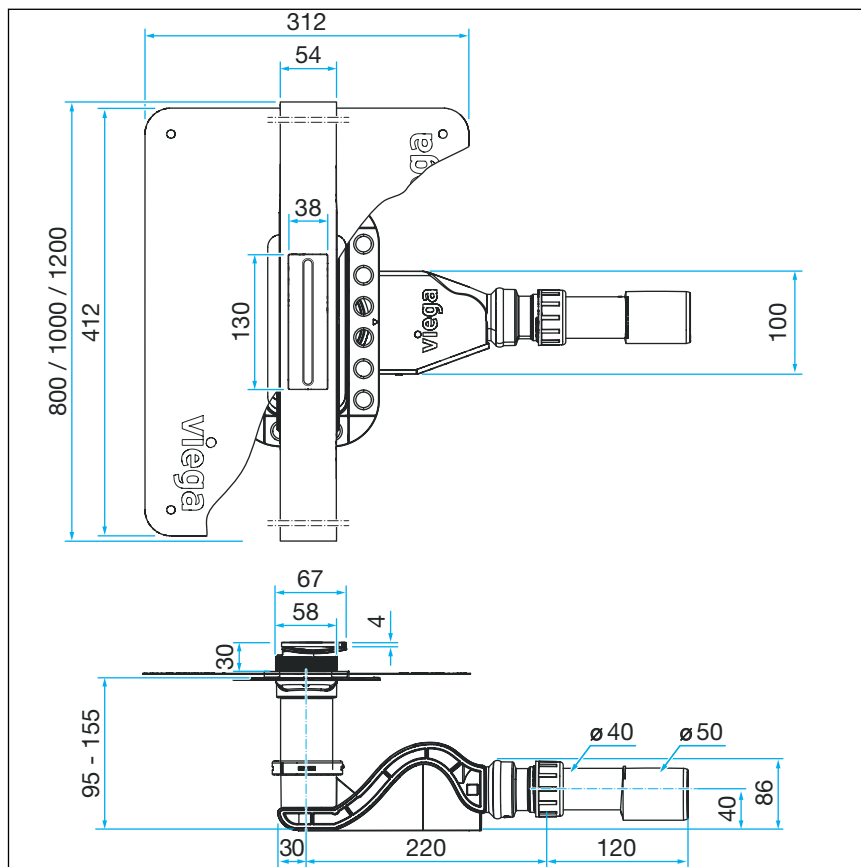
3.2 Szerszámok és anyagok

Speciális szerszámok

- szerszám a rács kivételéhez (pl. modellszám: 4965.90, cikkszám: 689 704)

3.3 Beépítési méretek

Zuhanylefolyó, alapmodell egy alaptesttel



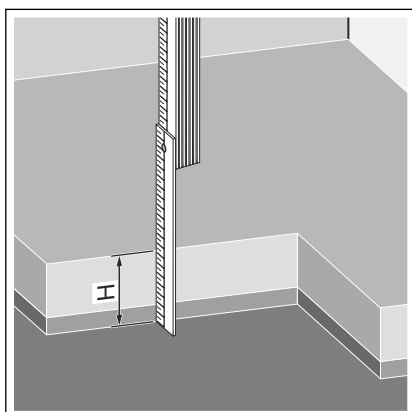
4. ábra: Az alapmodell alaptest méretei

3.4 Szerelőkarima méretre vágása



A burkolókészletet adja át a kenhető szigetelésért felelős személynek (pl. burkolónak).

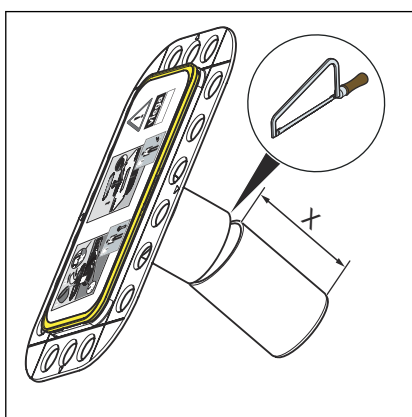
Beépítési magasság meghatározása



- Határozza meg a beépítési magasságot (H).

A beépítési magasság 95–155 mm.

Szerelőkarima méretre vágása



- Szabja le az X méretet a szerelőkarimán.

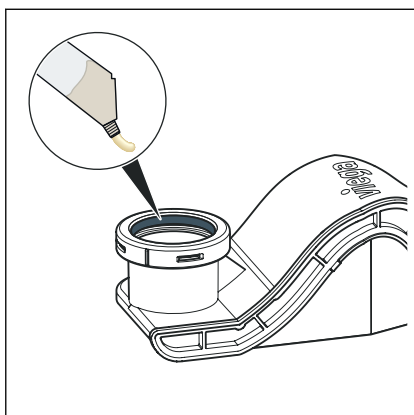
$$X = 155 \text{ mm} - H$$

- Sorjáltlanítsa a szerelőkarimát.

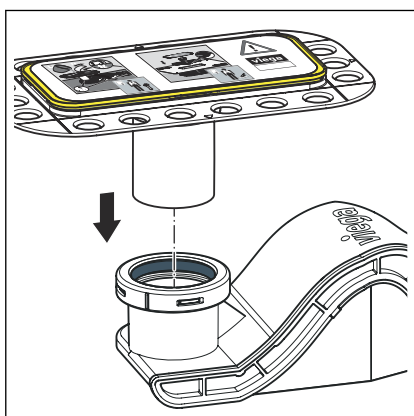


A magasság kereskedelemben kapható hőálló könyökdommal (DN 50) növelhető.

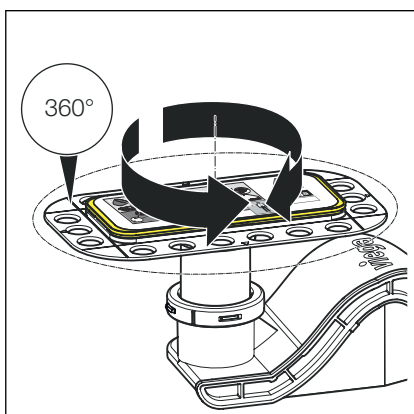
3.5 A szerelőkarima felszerelése



► Műanyag csövekhez vonja be síkosító szerrel belül a profiltömítést.

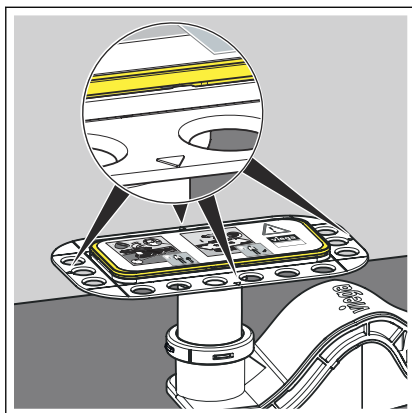


► Tegye be ütközésig a karimát a búzzárba.



► A karima 360°-kal elforgatható.

3.6 Beigazítás és csatlakoztatás

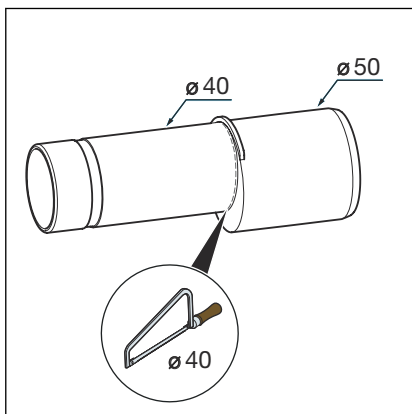


- Helyezze el a búzzárat.

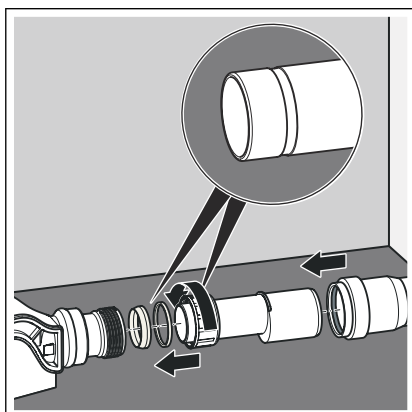
A karimán lévő nyilak segítenek a beállításban.

INFORMÁCIÓ! Opcionálisan beépíthető zajvédő lemez a búzzár alá. A zajvédő szőnyeghez ne használjanak rögzítőkapcsot!

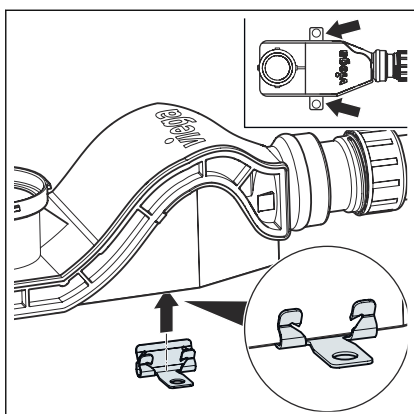
- 8 mm, cikkszám: 791 650
- 3 mm, cikkszám: 790 448



- Szükség esetén rövidítse le a csatlakozócsövet.

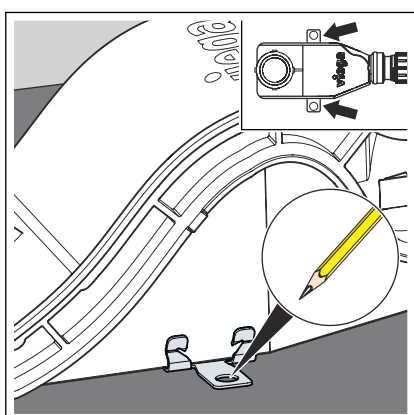


- Tolja rá a csúszógyűrűt és az éktömítést a csatlakozócsőre.
- Állítsa az éktömítést a horonyra.
- Csavarozza fel a csatlakozócsövet a hollandi anyával a búzzárra.
- A lefolyót csatlakoztassa a szennyvízrendszerre.

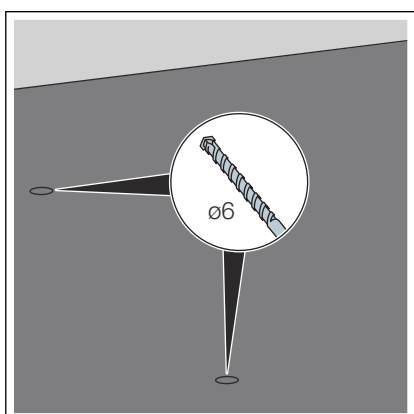


- Helyezze fel a rögzítőkapcsokat.

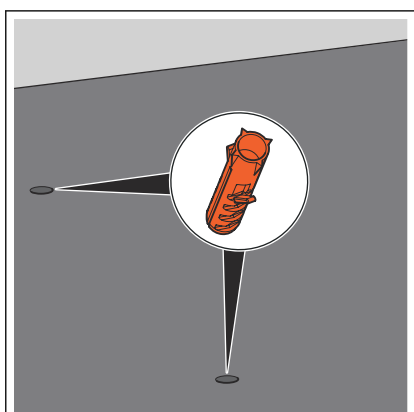
INFORMÁCIÓ! A zajvédő szőnyeghez ne használjanak rögzítőkapcsot!



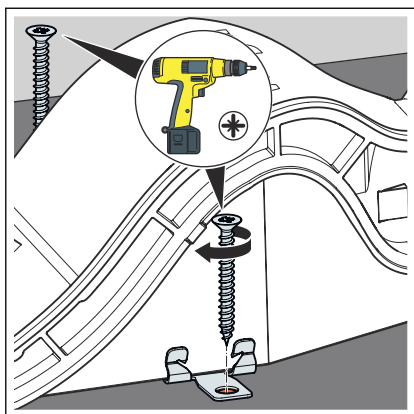
- Jelölje ki a padlón a rögzítési pontokat.



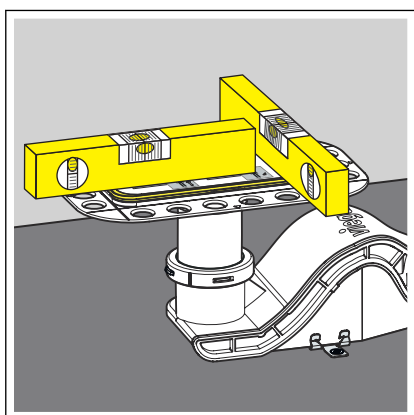
- Fúrja ki a lyukakat.



- Helyezze be a tipliket.



► Csavarozza a padlóba a rögzítőkapcsokat.



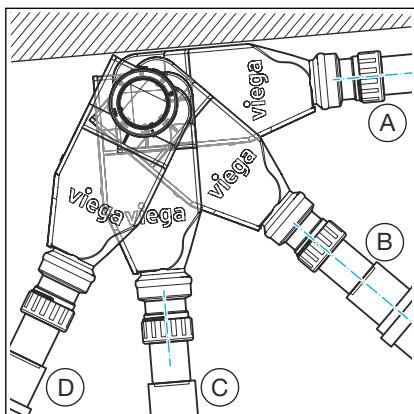
► Igazítsa be minden irányban vízszintesre a karimát, és rögzítse.

Falra szerelés

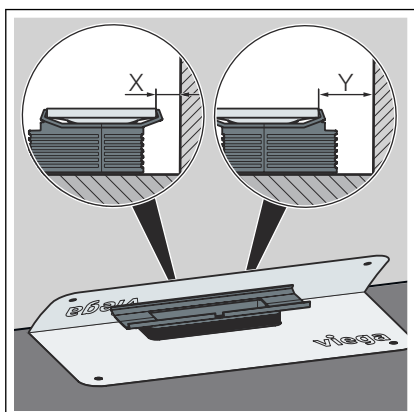


A beépítés csak vakolt fal vagy készreszerelt fal előtt lehetséges.

A folyókaprofil és a fal közötti távolság a szifon pozicionálásától függ.



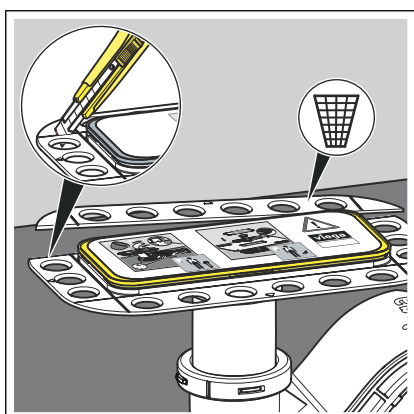
5. ábra: A szifon távolsága a faltól
4981.10 / 4981.80 számú modellek



- X = minimális távolság a faltól
- Y = maximális távolság a faltól

A szifon távolsága a faltól 4981.10 / 4981.80 számú modellek

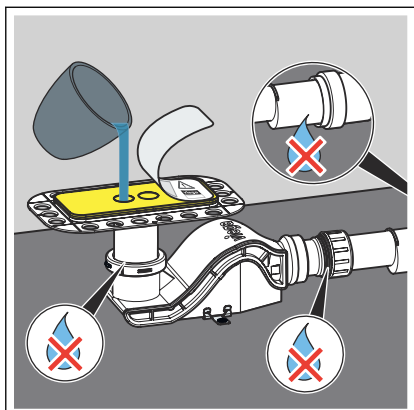
Távolság	A	B	C	D
minimális X	14–18 mm	0–10 mm	0–10 mm	18–22 mm
maximális Y	30–34 mm	22–26 mm	22–26 mm	32–36 mm



- Vágja le egy pengével a karima fal felőli oldalát.

A burkolatvastagság (kent vízszigetelés + ragasztó + csempe) nem haladhatja meg a 30 mm-t.

A szivárgásmentesség ellenőrzése



- Emelje meg a matricát.
- Töltse meg vízzel a lefolyótestet.
- Ellenőrizze a lefolyóház és a csatlakozóvezeték tömítettségét.
- Tegye vissza a matricát.

Alábélelés esztrichhel



MEGJEGYZÉS!

A termék sérülése szakszerűtlen beépítés esetén

Ha a zuhanylefolyó alábélelése során üregek alakulnak ki, akkor terheléskor tömítetlenségek keletkezhetnek.

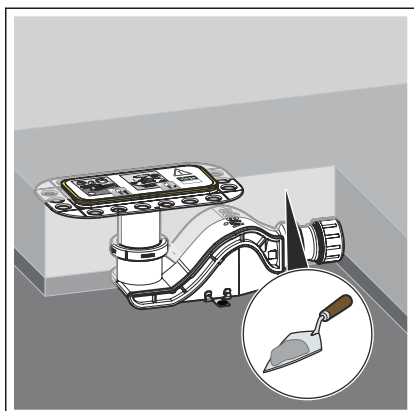
Tájékoztassa a további munkákat elvégző személyeket, hogy a zuhanylefolyót teljes mértékben alá kell bélelni úgy, hogy közben ne alakuljanak ki üreges részek.



Az esztrichréteget és a padlócsempét 1–2%-os lejtéssel a zuhanylefolyó irányába kell elkészíteni.

Előfeltétel:

- Megtörtént az építési védelem beszerelése.
- Bélelje alá a zuhanylefolyót esztrichhel.
- Töltse fel az esztrichet a védőbetét felső széléig.

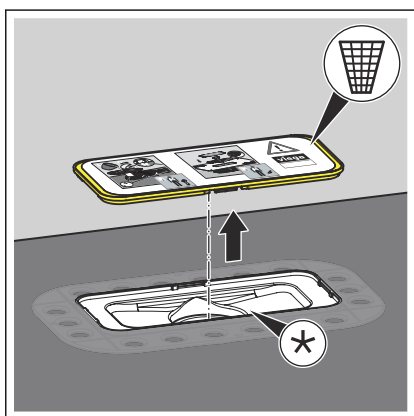


3.7 Beépítés burkolt padlóba

3.7.1 A zuhanylefolyó szigetelése

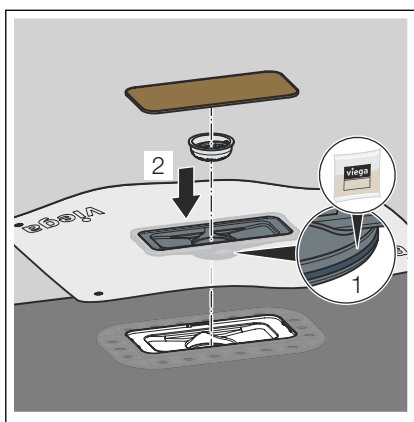


- Adja át a szigetelésitartozék-készletet a kent vízszigetelés elkészítéséért felelős személynek (burkolónak).
- Csak a szállítási terjedelemben található szigetelési tartozékokat használja.
- Falra szerelés esetén dolgozza be a szigetelő gallért a felmenő falon a kent vízszigetelésbe.

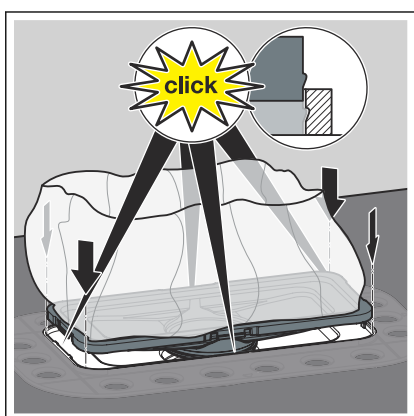


- Távolítsa el és ártalmatlanítsa az előszerelt építési védelmet.

A karimának tisztának és anyagmaradványoktól mentesnek kell lennie.

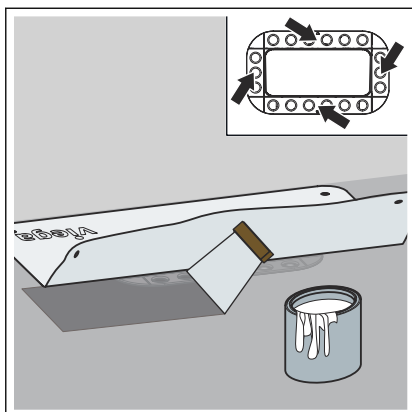


- Zsírozza be a tömítőelemet.
- Csatlakoztassa a szigetelő gallért a karimához.
- Győződjön meg arról, hogy a tömítőelem megfelelően van-e behelyezve.
- Helyezze be a szűrőbetétet.
- Helyezze be a fa anyagú építési védelmet.



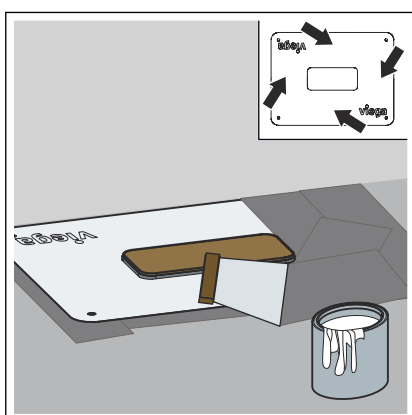
- Helyezze a szigetelőgallért ütközésig a karimába, amennyire csak lehetséges.

Mind a négy rögzítési pontnak reteszelnie kell.



INFORMÁCIÓ! Tartsa be a kenhető szigetelés gyártójának alkalmazási utasításait.

- Hajtsa össze a szigetelő gallért.
- Vigye fel bőségesen az első réteg kent vízszigetelést az esztrichre és a karimára.
- Gyűrdésmentesen nyomja be a szigetelőgallért a még folyékony kenhető szigetelésbe.



- Az első réteg megszáradása után vigye fel bőségesen a kenhető szigetelés második rétegét a szigetelő gallérra és az esztrichre.

3.7.2 A magasság-kiegyenlítő elem és a zuhanylefolyó-profil szerelése

A méretek meghatározása

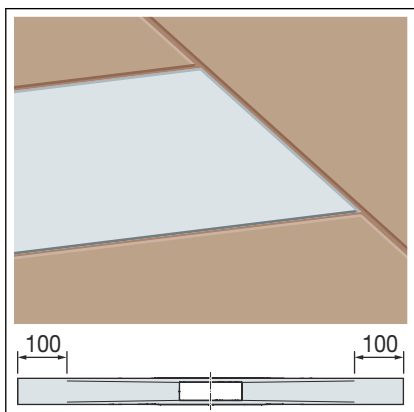
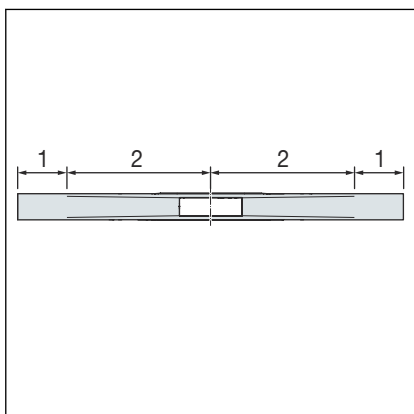


A folyókaprofil méretre vágható.

A színes profilok ugyancsak méretre vághatók. A színes profil (PVD bevonatú) méretre vágásakor a rozsdamentes acél alapanyag láthatóvá válik a vágott éleken. A méretre vágott profilt úgy kell beépíteni, hogy a vágott él ne legyen látható.

A folyókaprofil két vízlevezető zónára oszlik.

- 1 Lefolyózóna (lapos, nincs esés)
- 2 Lefolyózóna (belső lejtővel)



A zuhanylefolyó-profil a lefolyózóna végein max. 100 mm hosszig lerövidíthető.

Az egyedi profilhosszok kialakítása érdekében a zuhanylefolyó profil és a csempe ugyanolyan magasságban van.

A lefolyózóna rövidítési tartománya

Profilhosszúság	Rövidítési tartomány
800 mm	600–800 mm
1000 mm	800–1000 mm
1200 mm	1000–1200 mm

* A zuhanylefolyó-profil és a csempe közötti illesztési hézag

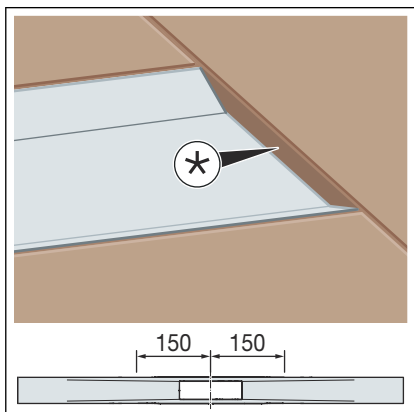
A lefolyózónában a zuhanylefolyó-profil a lefolyó közepétől számítva legalább 150 mm hosszúságúra rövidíthető le.

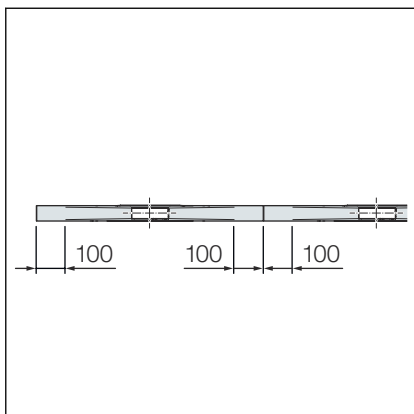
A zuhanylefolyó profil és a csempe között keletkező illesztési hézag csempelezáró sínnel vagy szilikonnal zárható le.



Ha 1200 mm-nél hosszabb lefolyóra van szükség, akkor a 800, 1000 és 1200 mm-es standard hosszak kombinálhatók egymással.

Több profil elhelyezésekor az illesztési hézag elkerülése érdekében a profilokat csak a lefolyózónánál szabad lerövidíteni (max. 100 mm).

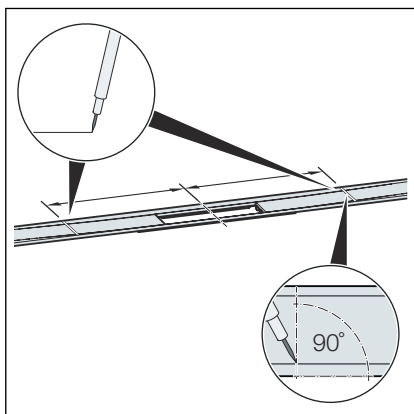




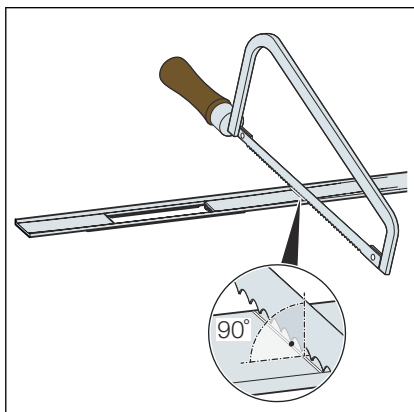
A lefolyózóna rövidítési tartománya meghosszabbított zuhanylefolyó-profilok esetén

Profilhosszúság	Rövidítési tartomány
2 x 800 mm	1200–1600 mm
2 x 1000 mm	1600–2000 mm
2 x 1200 mm	2000–2400 mm

A zuhanylefolyó-profil rövidítése



▶ Állapítsa meg a kívánt méretet, és rajzolja be derékszögben.

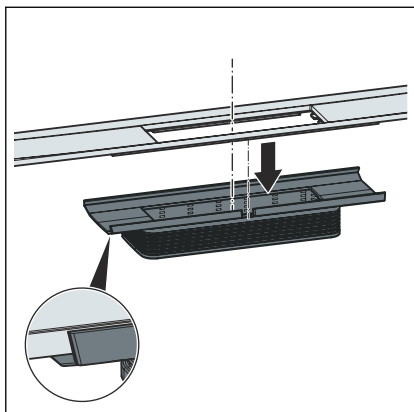


▶ Vágja méretre kézfűrésszel a zuhanylefolyó profilt, és sorjáltanítsa.

Lehetőség van elektromos fémfűrésszel vagy megfelelő nemesacél vágókoronggal felszerelt, fordulatszám-korlátozott sarokcsiszolóval is méretre vágni a zuhanylefolyó profilt.

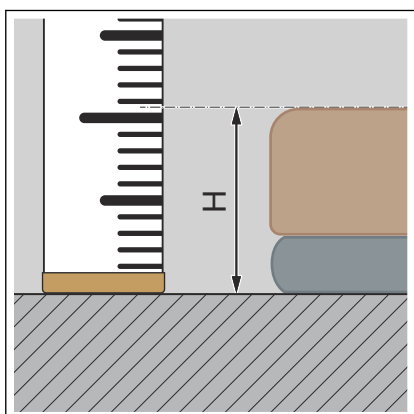
MEGJEGYZÉS! A korrózió elkerülése érdekében csak olyan szerszámokkal dolgozzon, amelyeket előzőleg nem használtak vastartalmú anyagok megmunkálására.

A zuhanylefolyó-profil szerelése



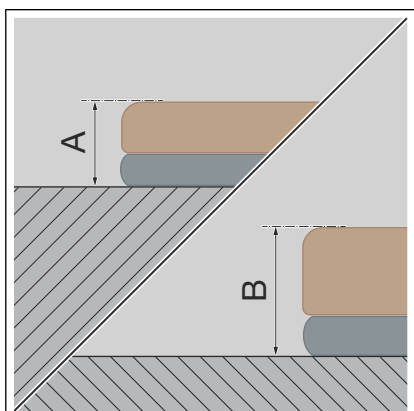
- ▶ Helyezze be ütközésig a zuhanylefolyó profilt a magasság-kiegyenlítő elembe.

Győződjön meg arról, hogy a zuhanylefolyó profil kiszélesedő része pontosan illeszkedjen a magasság-kiegyenlítő elem mélyedésébe.

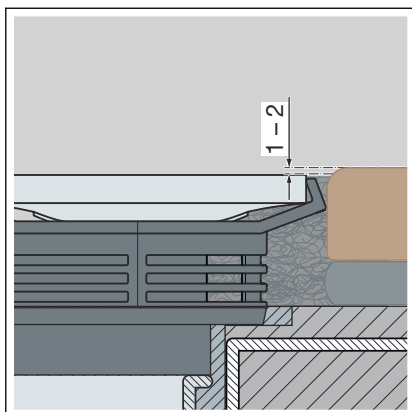


- ▶ Határozza meg a burkolat H magasságát.

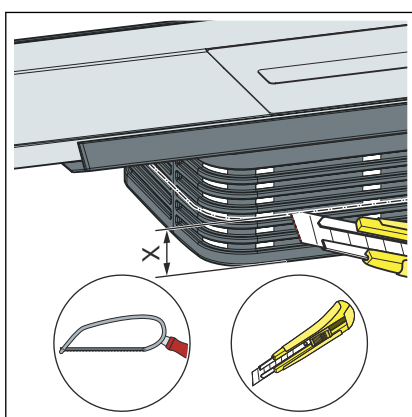
INFORMÁCIÓ! A kifogástalan vízvezetés érdekében a Viega azt javasolja, hogy a padlóburkolatot a folyókaprofilhoz képest 1-2 mm-rel magasabban helyezze el.



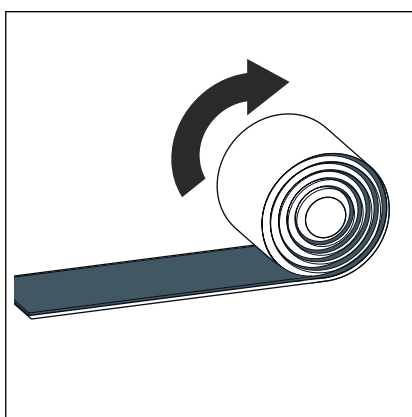
- ▶ A rátét fokozatmentes rövidítése révén min. 12 mm-es (A) és max. 30 mm-es (B) beépítési magasság érhető el csempénél és csemperagasztónál.



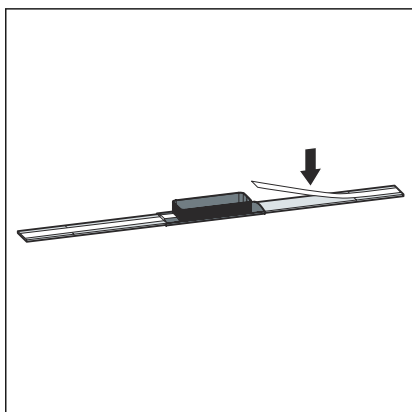
- A padlóburkolatot a zuhanylefolyó-profilhoz képest 1–2 mm-rel magasabban helyezze el.



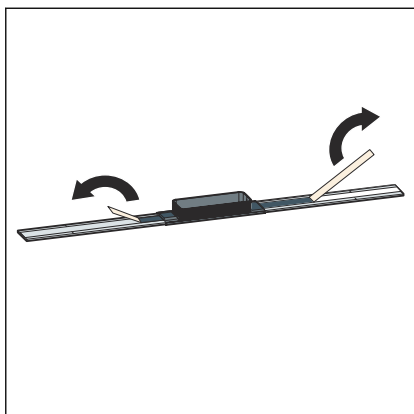
- X méret = 30 mm - H
Vágja le az X méretet a vágási segédeszköz mentén, és sorjátlanítsa.



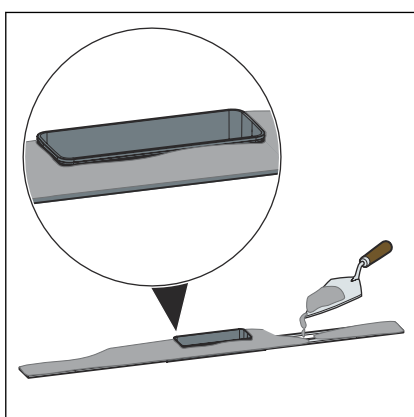
- Tekerje le és vágja méretre a butilszalagot.



- Ragassza fel a butilszalagot központosan a zuhanylefolyó profil alsó oldalára.

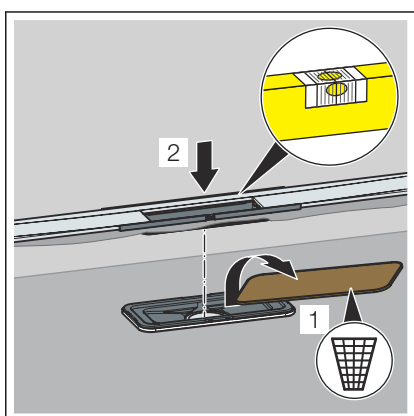


- Távolítsa el a védőfóliát.

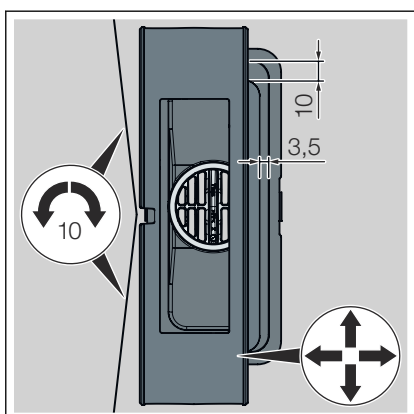


MEGJEGYZÉS! A csemperagasztó hajlítószilárdságának legalább S1 osztályúnak kell lennie.

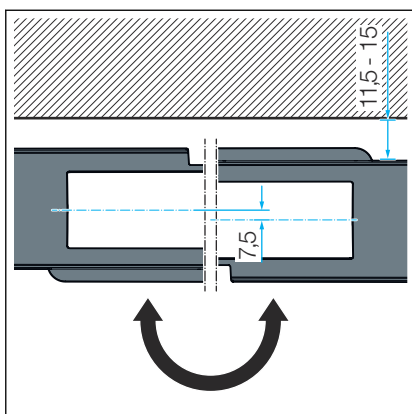
- Vigye fel a csemperagasztót a folyókaprofil alsó részének teljes felületére és a magassákiegyenlítő elemre.



- Távolítsa el a fa anyagú építési védelmet.
Ne sértse meg a ragasztott vízszigetelést.
- Helyezze be a folyókaprofil és a magasság-kiegyenlítő elemet.

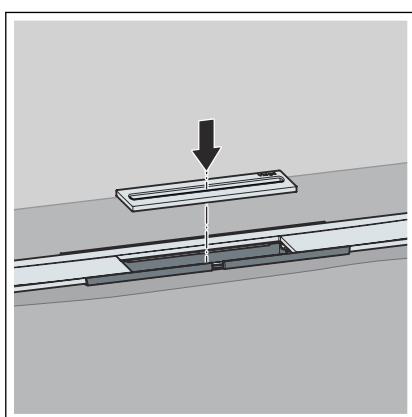


- Igazítsa be vízszintesen a folyókaprofil és a magassákiegyenlítő elemet.
 - A zuhanylefolyó-profil sugárirányban max. 10 mm-rel elfordítható (1200 mm-es zuhanylefolyó-profil esetén).
 - Annak érdekében, hogy a zuhanyprofil illeszkedjen a csemperácshoz, a magassákiegyenlítő elem 3,5 mm-rel elmozdítható a hosszanti oldalon és 10 mm-rel a fejedalon.

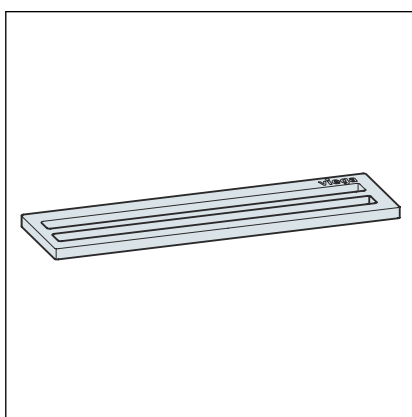


- A folyókaprofil 11,5–15 mm-rel eltolható a rátét 180°-os elforgatásával.

Beigazítás után rögzítse a magasságkiegyenlítő elemet csemperagasztóval.

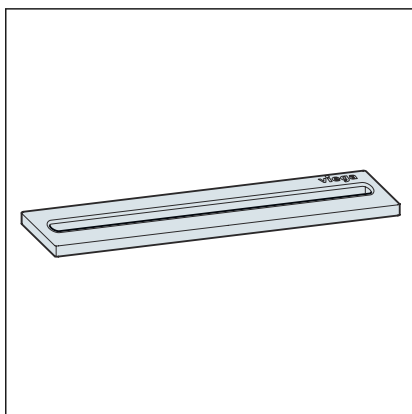


- Helyezze be a folyókarácsot.



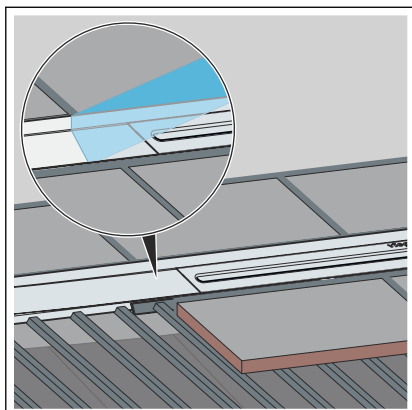
A betét kétféle változata áll rendelkezésre:

- kettős befolyónyílás, 4981.60 modell



- egyszeres befolyónyílás, 4981.50 modell

A padlócsempe lerakása



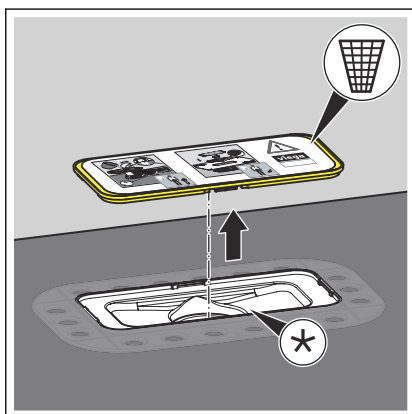
- Hordja fel a csemperagasztót.
- Fektesse le a padlócsempét a zuhanylefolyó profilig.
- Ha szükséges, tömítse le a burkolólap és a rácselem közötti réseket megfelelő töltőanyaggal vagy hézagkitöltővel.
- Színes profilok esetében távolítsa el a védőfóliát.

3.8 Beépítés önterülő szigetelésbe

3.8.1 A zuhanylefolyó szigetelése

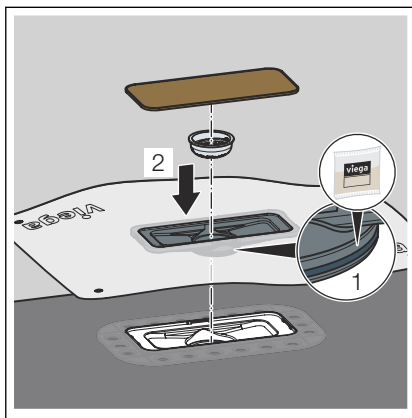


- Adja át a tömítéskészletet az önterülő szigetelésért fel-elős személynek (burkoló).
- Csak a szállítási terjedelemben található szigetelési tartozékokat használja.
- Falra szerelés esetén az emelkedő falon lévő szigetelő gallért dolgozzuk a szintező bevonatba vagy a ragasztott vízszigetelésbe.

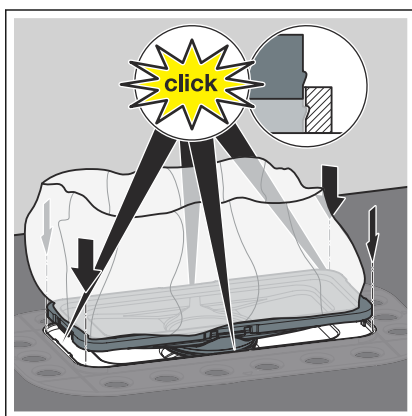


- Távolítsa el és ártalmatlanítsa az előszerelt építési védelmet.

A karimának tisztának és anyagmaradványoktól mentesnek kell lennie.

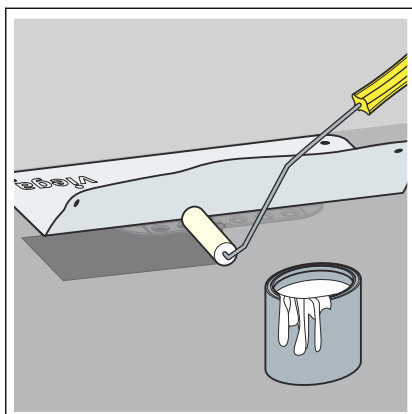


- Zsírozza be a tömítőelemet.
- Csatlakoztassa a szigetelő gallért a karimához.
- Győződjön meg arról, hogy a tömítőelem megfelelően van-e behelyezve.
- Helyezze be a szűrőbetétet.
- Helyezze be a fa anyagú építési védelmet.



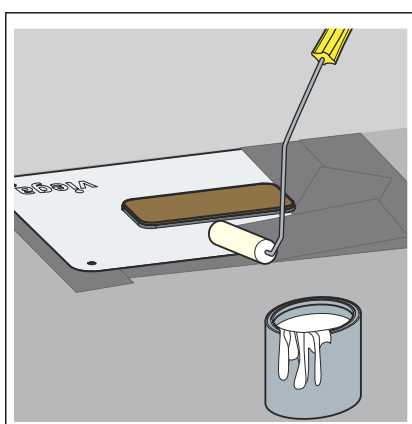
- Helyezze a szigetelőgallért ütközésig a karimába, amennyire csak lehetséges.

Mind a négy rögzítési pontnak reteszelnie kell.



INFORMÁCIÓ! Kövesse az önterülő bevonat gyártójának használati utasítását.

- ▶ Hajtsa össze a szigetelő gallért.
- ▶ Alapozza le az esztrichet az első alapozó réteggel (pl. Arturo EP-vel).
- ▶ Gyűrdésmentesen nyomja be a szigetelő gallért a még folyékony alapozóba.



- ▶ Miután az első réteg megszáradt, vigye fel a második alapozó réteget bőségesen a szigetelőgallérra és az esztrichre.

3.8.2 A magasság-kiegyenlítő elem és a zuhanylefolyó-profil szerelése

A méretek meghatározása

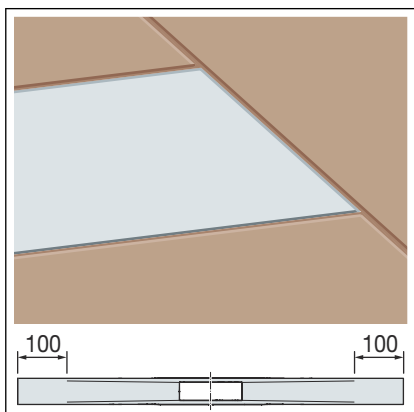
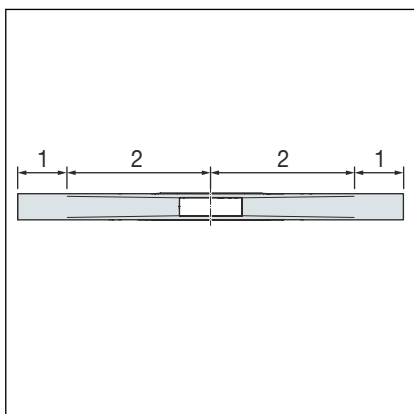


A folyókaprofil méretre vágható.

A színes profilok ugyancsak méretre vághatók. A színes profil (PVD bevonatú) méretre vágásakor a rozsdamentes acél alapanyag láthatóvá válik a vágott éleken. A méretre vágott profilt úgy kell beépíteni, hogy a vágott él ne legyen látható.

A folyókaprofil két vízvezető zónára oszlik.

- 1 Lefolyózóna (lapos, nincs esés)
- 2 Lefolyózóna (belső lejtővel)



A zuhanylefolyó-profil a lefolyózóna végein max. 100 mm hosszig lerövidíthető.

Az egyedi profilhosszok kialakítása érdekében a zuhanylefolyó profil és a csempe ugyanolyan magasságban van.

A lefolyózóna rövidítési tartománya

Profilhosszúság	Rövidítési tartomány
800 mm	600–800 mm
1000 mm	800–1000 mm
1200 mm	1000–1200 mm

* A zuhanylefolyó-profil és a csempe közötti illesztési hézag

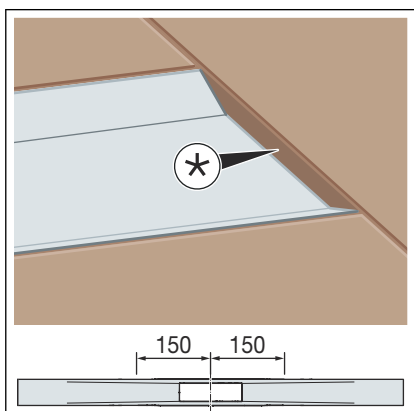
A lefolyózónában a zuhanylefolyó-profil a lefolyó közepétől számítva legalább 150 mm hosszúságúra rövidíthető le.

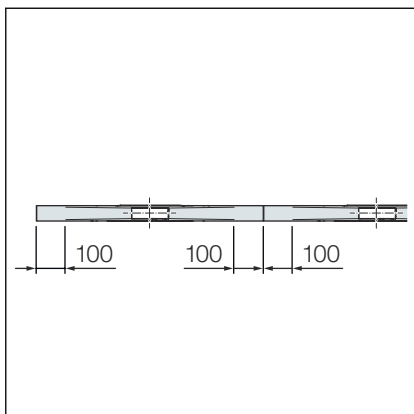
A zuhanylefolyó profil és a csempe között keletkező illesztési hézag csempelezáró sínnel vagy szilikonnal zárható le.



Ha 1200 mm-nél hosszabb lefolyóra van szükség, akkor a 800, 1000 és 1200 mm-es standard hosszak kombinálhatók egymással.

Több profil elhelyezésekor az illesztési hézag elkerülése érdekében a profilokat csak a lefolyózónánál szabad lerövidíteni (max. 100 mm).

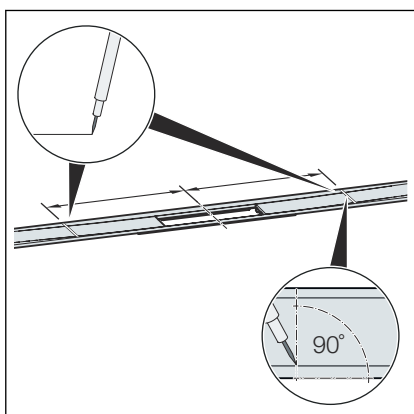




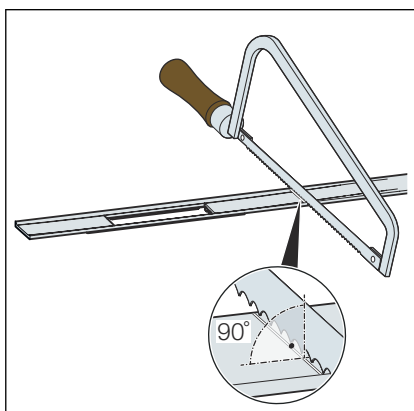
A lefolyózóna rövidítési tartománya meghosszabbított zuhanylefolyó-profilok esetén

Profilhosszúság	Rövidítési tartomány
2 x 800 mm	1200–1600 mm
2 x 1000 mm	1600–2000 mm
2 x 1200 mm	2000–2400 mm

A zuhanylefolyó-profil rövidítése



▶ Állapítsa meg a kívánt méretet, és rajzolja be derékszögben.

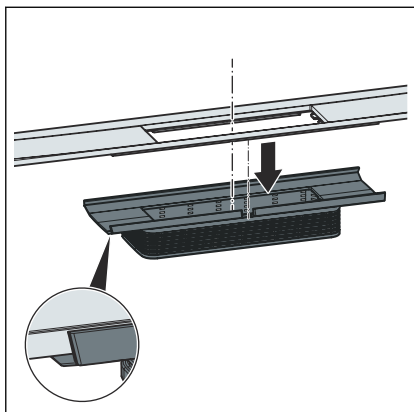


▶ Vágja méretre kézfűrésszel a zuhanylefolyó profilt, és sorjáltanítsa.

Lehetőség van elektromos fémfűrésszel vagy megfelelő nemesacél vágókoronggal felszerelt, fordulatszám-korlátozott sarokcsiszolóval is méretre vágni a zuhanylefolyó profilt.

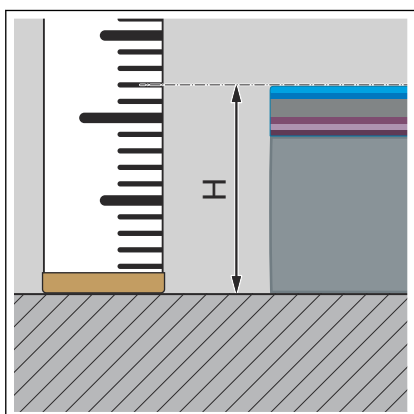
MEGJEGYZÉS! A korrózió elkerülése érdekében csak olyan szerszámokkal dolgozzon, amelyeket előzőleg nem használtak vastartalmú anyagok megmunkálására.

A zuhanylefolyó-profil szerelése

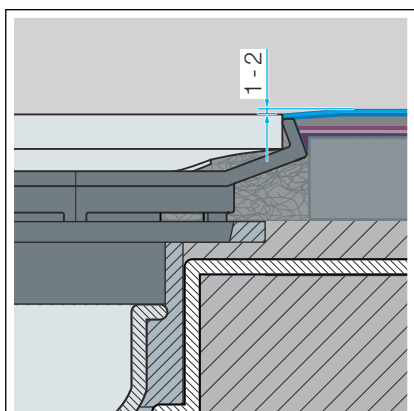


- Helyezze be ütközésig a zuhanylefolyó profilt a magasság-kiegyenlítő elembe.

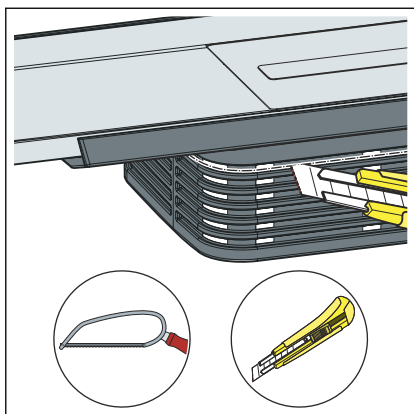
Győződjön meg arról, hogy a zuhanylefolyó profil kiszélesedő része pontosan illeszkedjen a magasság-kiegyenlítő elem mélyedésébe.



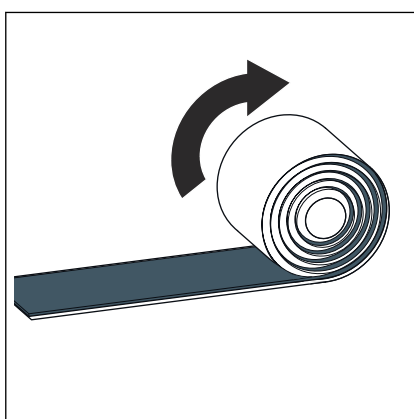
- Határozza meg a burkolat H magasságát.



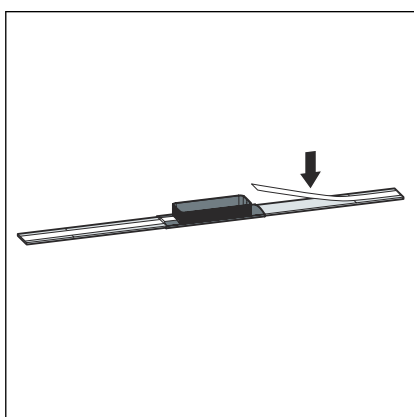
INFORMÁCIÓ! A kifogástalan vízvezetés érdekében a Viega azt javasolja, hogy a padlóburkolatot a folyókaprofilhoz képest 1-2 mm-rel magasabban helyezze el.



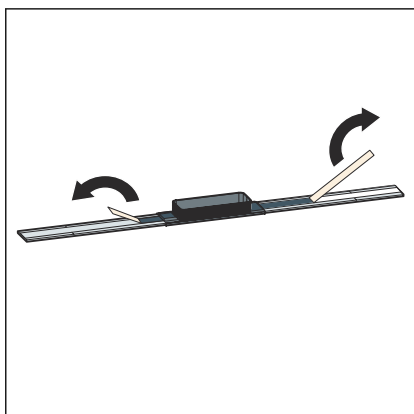
► Vágja le a magasságkiegyenlítő elemet 12 mm-re, és sorjázza le.



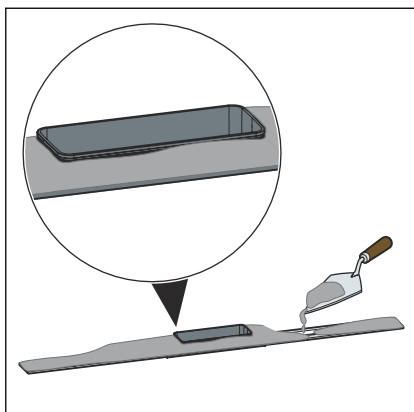
► Tekerje le és vágja méretre a butilszalagot.



► Ragassza fel a butilszalagot központosan a zuhanylefolyó profil alsó oldalára.

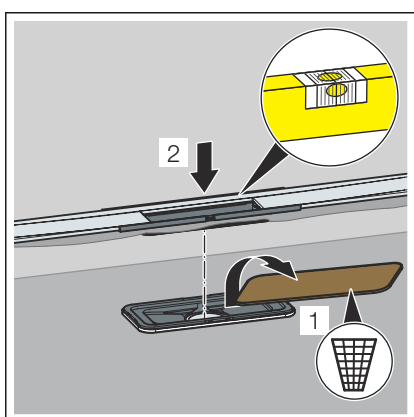


► Távolítsa el a védőfóliát.

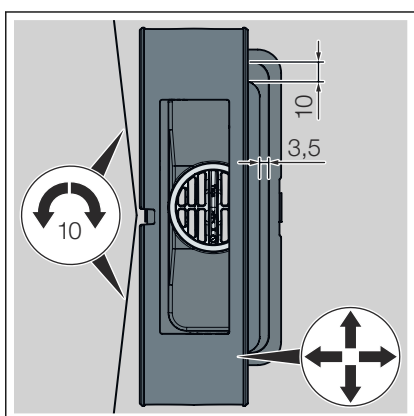


MEGJEGYZÉS! A csemperagasztó hajlítószilárdságának legalább S1 osztályúnak kell lennie.

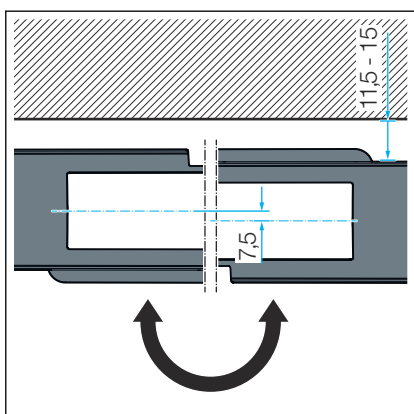
- Vigye fel a csemperagasztót a folyókaprofil alsó részének teljes felületére és a magasságkiegyenlítő elemre.



- Távolítsa el a fa anyagú építési védelmet.
- Helyezze be a folyókaprofil és a magasság-kiegyenlítő elemet.
- A kiegyenlítés vagy az önterülő bevonat befolyásának megakadályozása érdekében csemperagasztóval tömítse le a magasságkiegyenlítő elem és a lefolyó közötti területet.
- Távolítsa el a felesleges csemperagasztót, amely túllóg a profil oldalán.

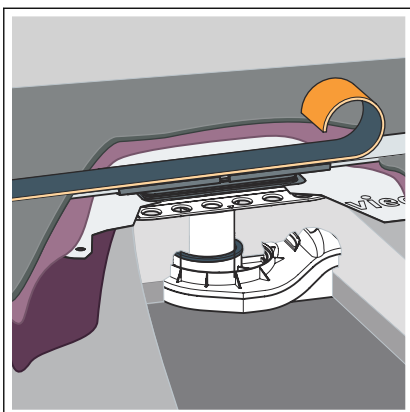


- Igazítsa be vízszintesen a folyókaprofil és a magasságkiegyenlítő elemet.
 - A zuhanylefolyó-profil sugárirányban max. 10 mm-rel elfordítható (1200 mm-es zuhanylefolyó-profil esetén).
 - Annak érdekében, hogy a zuhanyprofil illeszkedjen a csemperácshoz, a magasságkiegyenlítő elem 3,5 mm-rel elmozdítható a hosszanti oldalon és 10 mm-rel a fejjoldalon.

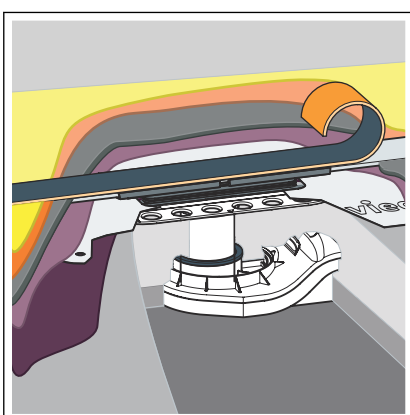


- A folyókaprofil 11,5–15 mm-rel eltolható a rátét 180°-os elforgatásával.

Beigazítás után rögzítse a magasságkiegyenlítő elemet csemperagasztóval.



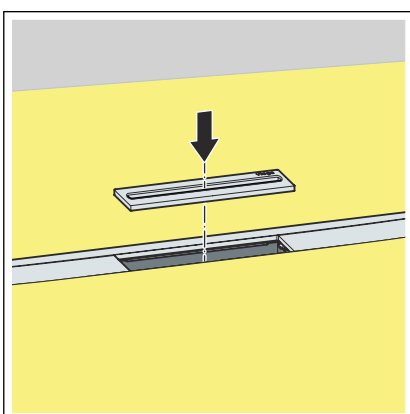
- Annak megakadályozása érdekében, hogy az önterülő bevonat a profilra kerüljön, maszkolja le a profilt (pl. mohagumi szalaggal vagy XPS hablemezzel).
- A kiegyenlítést (pl. Arturo EP) a gyártó utasításainak megfelelően alkalmazza. Teljesen integrálja a profilt a kiegyenlítésbe.



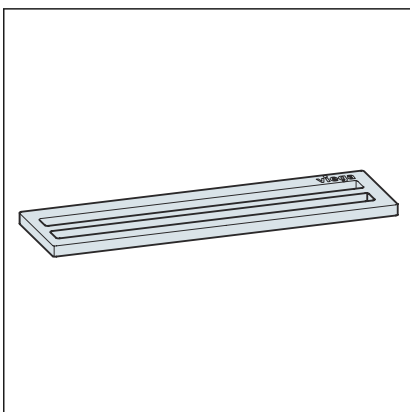
- Amikor a kiegyenlítés megszáradt, hordja fel az önterülő bevonatot és a szigetelést (pl. Arturo PU) a gyártó utasításainak megfelelően.

INFORMÁCIÓ! A zuhanylefolyó-profilon való vízfelhalmozódás elkerülése érdekében az önterülő bevonatot 1–2 mm-rel magasabbra kell felhordani, mint a profil.

- Amikor az önterülő bevonat kikeményedett, távolítsa el a mohagumi szalagot vagy az XPS hablemezt a profilról.
- Sorjázza le és tisztítsa meg az élt a profil átmeneténél.

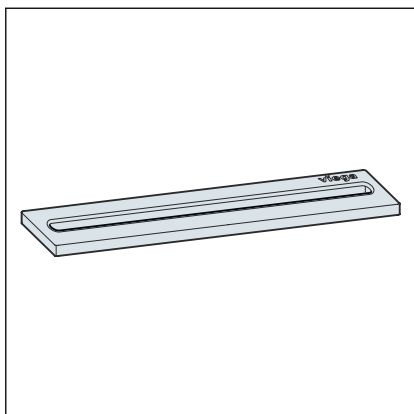


- Helyezze be a folyókarácsot.



A betét kétféle változata áll rendelkezésre:

- kettős befolyónyílás, 4981.60 modell



- egyszeres befolyónyílás, 4981.50 modell

4 Ápolás>

4.1 Ápolási utasítások

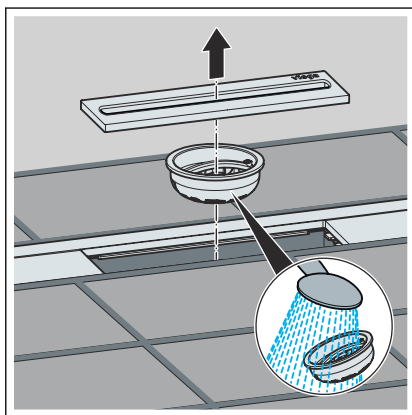
A rendszeres ápoláshoz, valamint a rácson és a kereten jelentkező vízkőlerakódások megelőzéséhez használjon normál szappant vagy lágy tisztítószeret. Ne használjon súrolószert vagy karcoló tárgyakat.

A durva szennyeződések, a lefolyótest és a szifon környékén is, háztartási tisztítószerrel tudja eltávolítani. A tisztítószer az előírt hatásidő letelte után tiszta vízzel nagyon alaposan mossa le. Az alkatrészeken nem szabad maradványoknak visszamaradniuk.

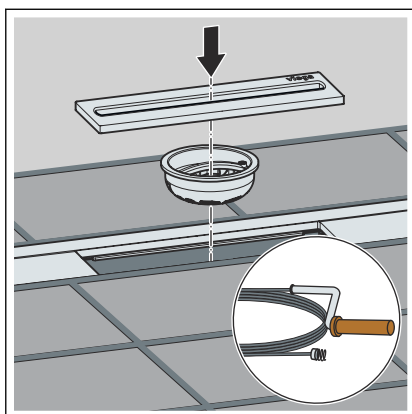
4.2 Tisztítás

A tisztításhoz a Viega lágy tisztítószer, kendő és kefe használatát javasolja.

A zuhanylefolyó tisztítása



- Vegye le a folyókarácsot és a szűrőt.
- Tisztítsa meg a szűrőt.



- Tisztítsa meg a szifont.
- Helyezze be ismét a szűrőt és a folyókarácsot.

5 Ártalmatlanítás

A terméket és a csomagolást a mindenkori anyagcsoportok (pl. papír, fém, műanyag, nemvasfémek) szerint kell szétválogatni és a hatályos országos jogalkotás értelmében ártalmatlanítani.



Viega Kereskedelmi Kft.

info@viega.hu

viega.hu

HU • 2024-06 • VPN240093

