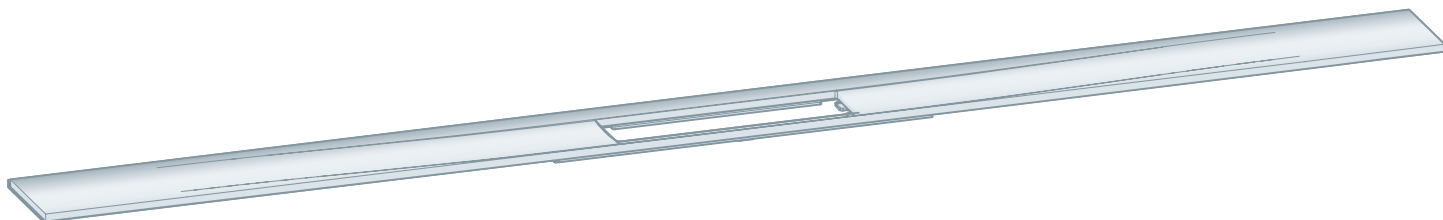


Használati útmutató

Advantix Cleviva zuhanylefolyó- profil



Advantix Cleviva zuhanylefolyó-alaptesthez

Modell
4981.31

viega

Tartalomjegyzék

1	A használati utasításról	3
	1.1 Célcsoportok	3
	1.2 Megjegyzések jelölése	3
	1.3 Megjegyzés a nyelvváltozattal kapcsolatosan	4
2	Termékinformáció	5
	2.1 Rendeltetésszerű használat	5
	2.1.1 Alkalmazási területek	5
	2.1.2 Közégek	5
	2.2 Szükséges tartozékok	5
3	Szerelés	6
	3.1 Beépítési méretek	6
	3.2 Beépítés burkolt padlóba	7
	3.2.1 A magasság-kiegyenlítő elem és a zuhanylefolyó-profil szerelése	7
	3.3 Beépítés önterülő szigetelésbe	15
	3.3.1 A zuhanylefolyó szigetelése	15
	3.3.2 A magasság-kiegyenlítő elem és a zuhanylefolyó-profil szerelése	17
4	Ápolás	24
	4.1 Ápolási utasítások	24
5	Ártalmatlanítás	25

1 A használati utasításról

A dokumentumra szerzői jogok vonatkoznak, további információkat a viega.com/legal webhelyen találhat.

1.1 Célcsoportok

Az utasításban található információk a következő személyekre vonatkoznak:

- fűtés- és vízvezeték szerelők, ill. képzett szakemberek

A fent megnevezett képzettséggel, ill. képesítéssel nem rendelkező személyek számára a termék szerelése, telepítése és adott esetben karbantartása nem megengedett. Ez a korlátozás nem vonatkozik a lehetséges kezelési tudnivalókra.

A Viega termékek beépítését a technika általánosan elismert szabályai és a Viega használati utasítások szerint kell végezni.

1.2 Megjegyzések jelölése

A figyelmeztető és a tájékoztató szövegek a további szövegektől elkülönítve, megfelelő piktogramokkal vannak megjelölve.

**VESZÉLY!**

Lehetséges életveszélyes sérülésekre figyelmeztet.

**FIGYELEM!**

Lehetséges súlyos sérülésekre figyelmeztet.

**VIGYÁZAT!**

Lehetséges sérülésekre figyelmeztet.

**FELHÍVÁS!**

Lehetséges anyagi károkra figyelmeztet.



Kiegészítő megjegyzések és tippek.

1.3 Megjegyzés a nyelvvaltozattal kapcsolatosan

A használati utasítás fontos információkat tartalmaz a termék, ill. rendszer kiválasztásához, a szereléshez és az üzembe helyezéshez, valamint a rendeltetésszerű használathoz, és amennyiben szükséges, a karbantartáshoz. Ezek, a termékekkel, azok tulajdonságaival és alkalmazástechnikáival kapcsolatos információk a jelenleg hatályos európai (pl. EN) és/vagy németországi (pl. DIN/DVGW) szabványokon alapulnak.

A szöveg némely szakasza az európai/németországi műszaki előírásokra utalhat. Egyéb országok számára, amennyiben ott megfelelő követelmények nem érhetőek el, ezek az előírások ajánlásként szolgálnak. Az ide vonatkozó nemzeti törvények, normák, előírások, szabványok, valamint egyéb műszaki előírások a németországi/európai irányelvekkel, valamint jelen utasítással szemben előnyben részesítendőek: Az itt ismertetett információk nem kötelező jellegűek más országok és régiók számára és, ahogyan arra már utaltunk, csak támpontként szolgálnak.

2 Termékinformáció

2.1 Rendeltetésszerű használat

2.1.1 Alkalmazási területek

Az Advantix Cleviva zuhanylefolyó-profil Advantix Cleviva zuhanylefolyó-alaptestre történő szerelésre készült.

2.1.2 Közegek

- A szennyvíz hőmérséklete átmenetileg akár a 95 °C-ot is elérheti. Folyamatos üzemben a hőmérsékletnek jóval ezen érték alatt kell lennie.
- A pH-értéknek 4-nél nagyobbak és 10-nél kisebbnek kell lennie.

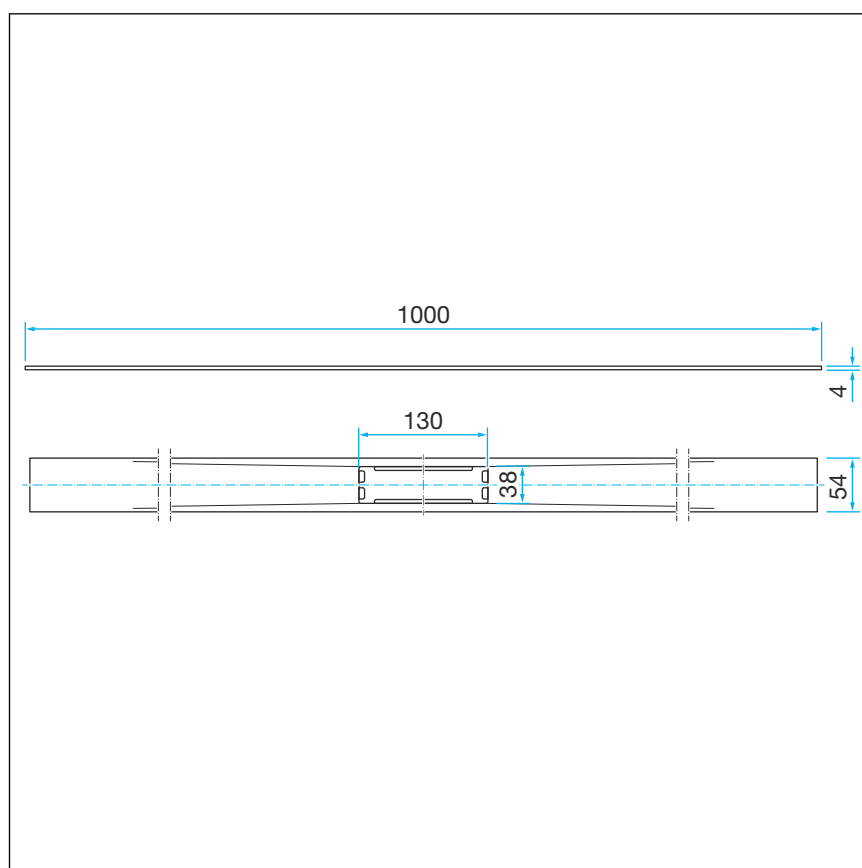
A termék anyagait károsító szennyvíz bevezetése nem megengedett.

2.2 Szükséges tartozékok

A hiánytalan szereléshez szükség van egy Advantix Cleviva magasságkiegyenlítő elemre (4981.84 modell) és egy zuhanylefolyó-rácsra (4981.50 vagy 4981.60 modell).

3 Szerelés

3.1 Beépítési méretek



1. ábra: Méretek

3.2 Beépítés burkolt padlóba

3.2.1 A magasság-kiegyenlítő elem és a zuhanylefolyó-profil szerelése

A méretek meghatározása

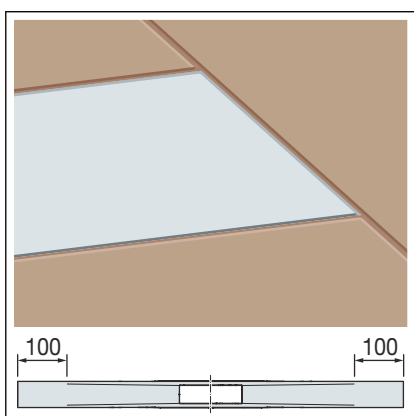
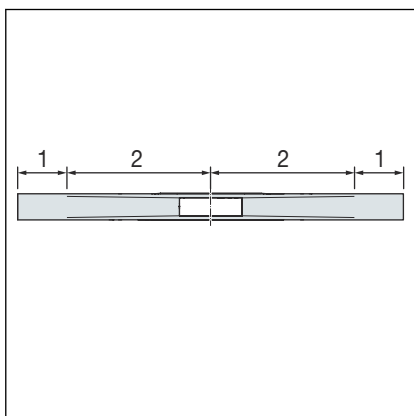


A folyókaprofil méretre vágható.

A színes profilok ugyancsak méretre vághatók. A színes profil (PVD bevonatú) méretre vágásakor a rozsdamentes acél alapanyag láthatóvá válik a vágott éleken. A méretre vágott profilt úgy kell beépíteni, hogy a vágott él ne legyen látható.

A folyókaprofil két vízvezető zónára oszlik.

- 1 Lefolyózóna (lapos, nincs lejtés)
- 2 Lefolyózóna (kontúrral, 1–2%-os lejtés)

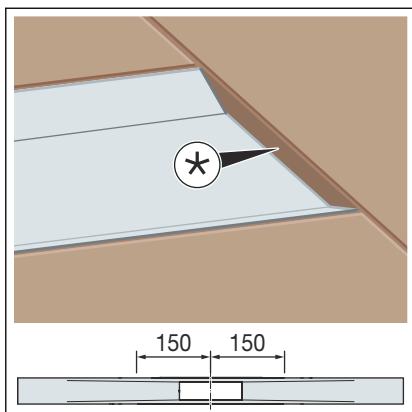


A zuhanylefolyó-profil a lefolyózóna végein max. 100 mm hosszig lerövidíthető.

Az egyedi profilhosszok kialakítása érdekében a zuhanylefolyó profil és a csempe ugyanolyan magasságban van.

A lefolyózóna rövidítési tartománya

Profilhosszúság	Rövidítési tartomány
800 mm	600–800 mm
1000 mm	800–1000 mm
1200 mm	1000–1200 mm



* A zuhanylefolyó-profil és a csempe közötti illesztési hézag

A lefolyózónában a zuhanylefolyó-profil a lefolyó közepétől számítva legalább 150 mm hosszúságúra rövidíthető le.

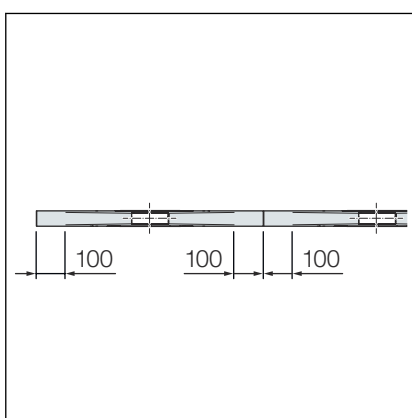
A zuhanylefolyó profil és a csempe között keletkező illesztési hézag csempelezáró sínnel vagy szilikonnal zárható le.



Ha 1200 mm-nél hosszabb lefolyóra van szükség, akkor a 800, 1000 és 1200 mm-es standard hosszak kombinálhatók egymással.

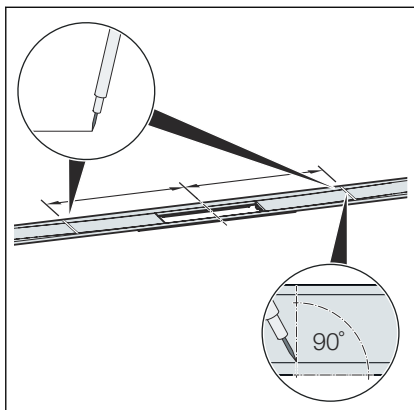
Több profil elhelyezésekor az illesztési hézag elkerülése érdekében a profilokat csak a lefolyózónánál szabad lerövidíteni (max. 100 mm).

A lefolyózóna rövidítési tartománya meghosszabbított zuhanylefolyó-profilok esetén

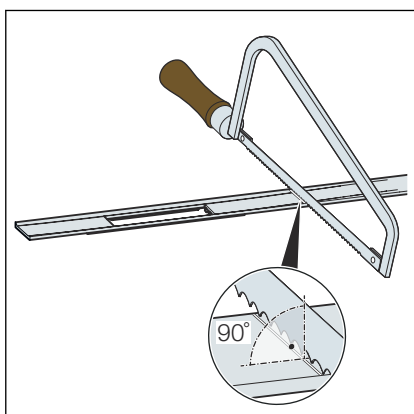


Profilhosszúság	Rövidítési tartomány
2 x 800 mm	1200–1600 mm
2 x 1000 mm	1600–2000 mm
2 x 1200 mm	2000–2400 mm

A zuhanylefolyó-profil rövidítése



- ▶ Állapítsa meg a kívánt méretet, és rajzolja be derékszögben.

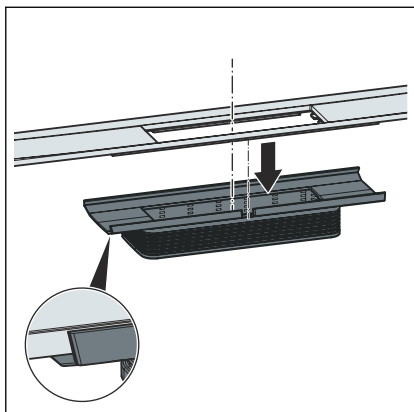


- ▶ Vágja méretre kézfűrésszel a zuhanylefolyó profilt, és sorjátlanítsa.

Lehetőség van elektromos fémfűrésszel vagy megfelelő nemesacél vágókoronggal felszerelt, fordulatszám-korlátozott sarokcsiszolóval is méretre vágni a zuhanylefolyó profilt.

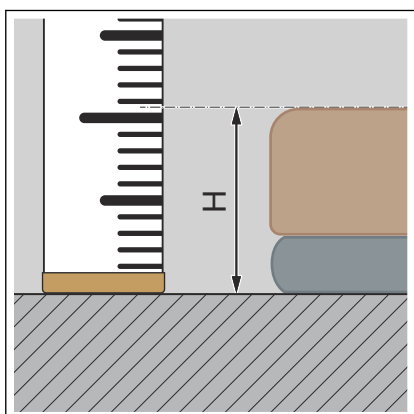
FELHÍVÁS! A korrózió elkerülése érdekében csak olyan szerszámokkal dolgozzon, amelyeket előzőleg nem használtak vastartalmú anyagok megmunkálására.

A zuhanylefolyó-profil szerelése



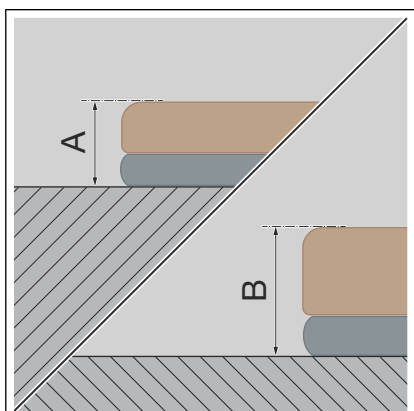
- ▶ Helyezze be ütközésig a zuhanylefolyó profilt a magasság-kiegyenlítő elembe.

Győződjön meg arról, hogy a zuhanylefolyó profil kiszélesedő része pontosan illeszkedjen a magasság-kiegyenlítő elem mélyedésébe.

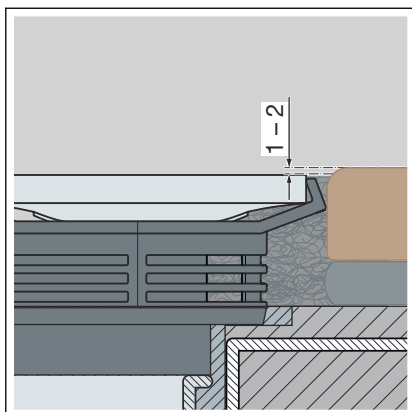


- ▶ Határozza meg a burkolat H magasságát.

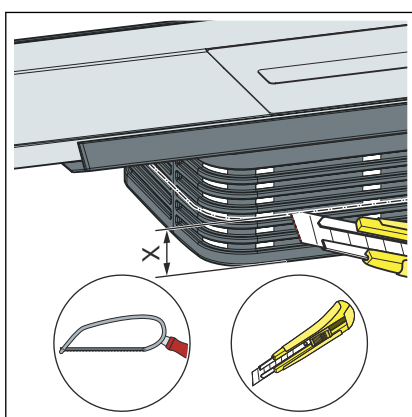
INFORMÁCIÓ! A kifogástalan vízvezetés érdekében a Viega azt javasolja, hogy a padlóburkolatot a folyókaprofilhoz képest 1-2 mm-rel magasabban helyezze el.



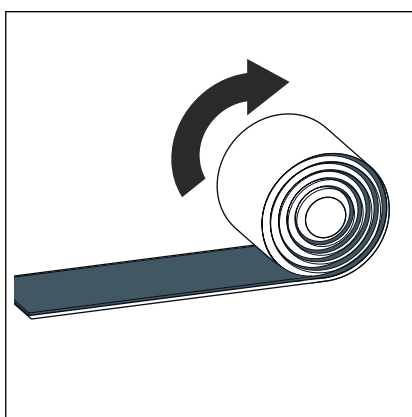
- ▶ A rátét fokozatmentes rövidítése révén min. 12 mm-es (A) és max. 30 mm-es (B) beépítési magasság érhető el csempénél és csempe-ragasztónál.



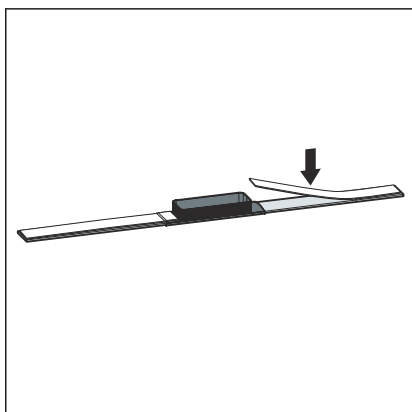
- ▶ A padlóburkolatot a zuhanylefolyó-profilhoz képest 1–2 mm-rel magasabban helyezze el.



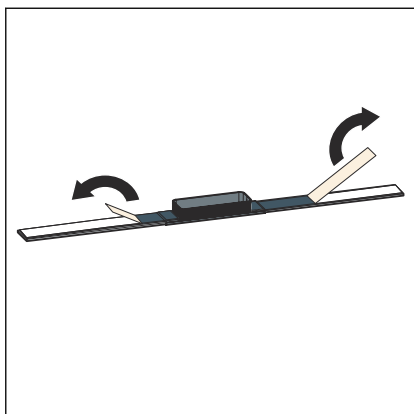
- ▶ X méret = 30 mm - H
 Vágja le az X méretet a vágási segédeszköz mentén, és sorjátlanítsa.



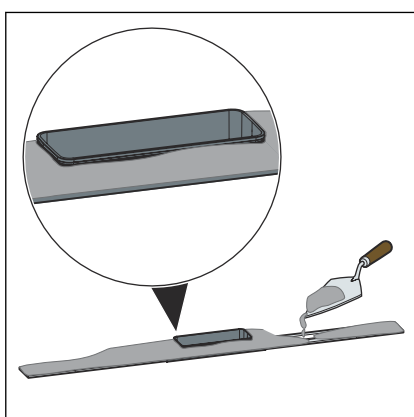
- ▶ Tekerje le, és vágja méretre a butilszalagot.



- ▶ Ragassza fel a butilszalagot központosan a zuhanylefolyó profil alsó oldalára.

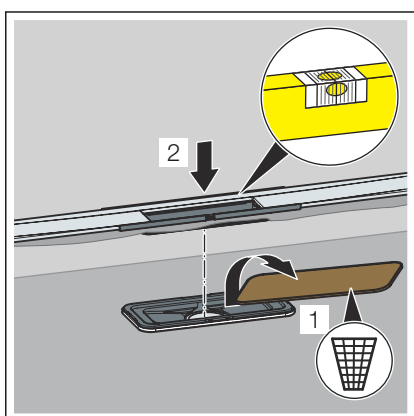


- Távolítsa el a védőfóliát.

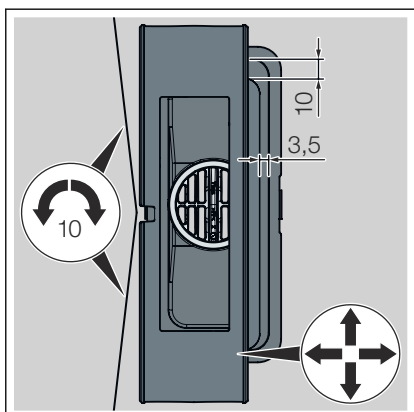


FELHÍVÁS! A csemperagasztó hajlítószilárdságának legalább S1 osztályúnak kell lennie.

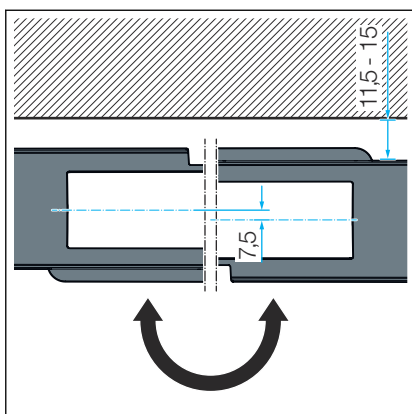
- Vigye fel a csemperagasztót a folyókapprofil alsó részének teljes felületére és a magasságkiegyenlítő elemre.



- Távolítsa el a fa anyagú építési védelmet.
Ne sértse meg a ragasztott vízszigetelést.
- Helyezze be a zuhanylefolyó profilt és a magasság-kiegyenlítő elemet.

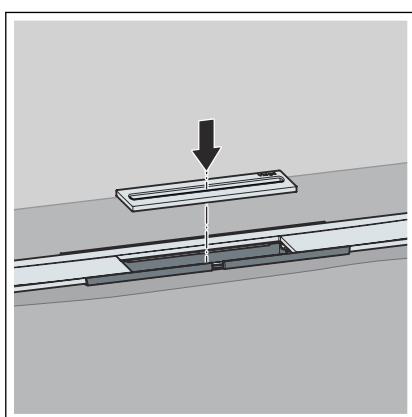


- Igazítsa be vízszintesre a zuhanylefolyó-profilt és a magasság-kiegyenlítő elemet.
 - A zuhanylefolyó-profil sugárirányban max. 10 mm-rel elfordítható (1200 mm-es zuhanylefolyó-profil esetén).
 - Annak érdekében, hogy a zuhanyprofil illeszkedjen a csemperácshoz, a magasságkiegyenlítő elem 3,5 mm-rel elmozdítható a hosszanti oldalon és 10 mm-rel a fejjoldalon.

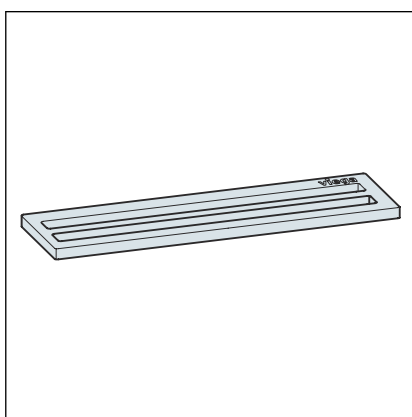


- ▶ A folyókaprofil 11,5–15 mm-rel eltolható a rátét 180° -os elforgatásával.

Beigazítás után rögzítse a magasságkiegyenlítő elemet csemperagasztóval.

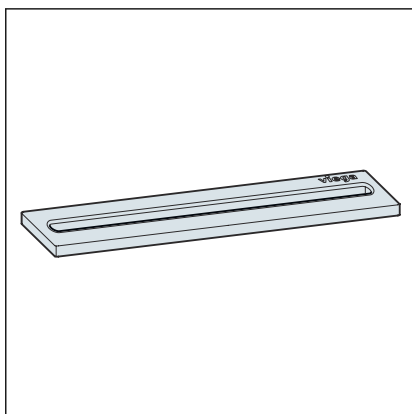


- ▶ Helyezze be a folyókarácsot.



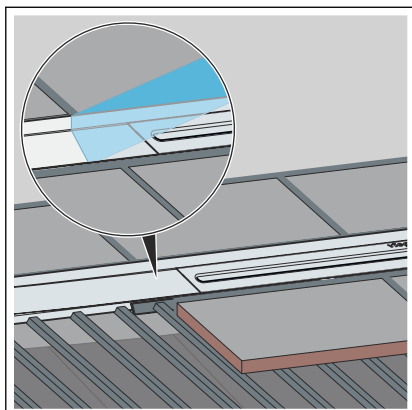
A betét kétféle változata áll rendelkezésre:

- Kettős befolyónyílás, 4981.60 modell



- Egyszeres befolyónyílás, 4981.50 modell

A padlócsempe lerakása



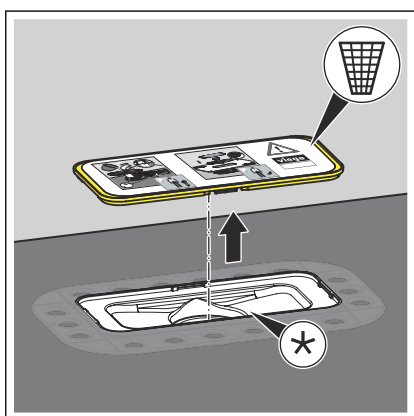
- Hordja fel a csemperagasztót.
- Fektesse le a padlócsempét a zuhanylefolyó profilig.
- Adott esetben zárja le a csempe és a nemesacél közti rést megfelelő töltőanyaggal vagy fugázóval.
- Távolítsa el a védőfóliát.

3.3 Beépítés önterülő szigetelésbe

3.3.1 A zuhanylefolyó szigetelése

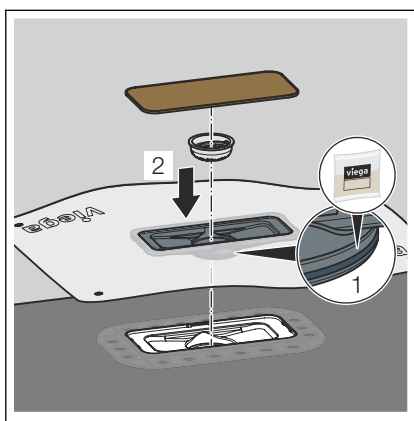


- Adja át a tömítéskészletet az önterülő szigetelésért fel-elős személynek (burkoló).
- Csak a szállítási terjedelemben található szigetelési tartozékokat használja.
- Falra szerelés esetén az emelkedő falon lévő szigetelő gallért dolgozzuk a szintező bevonatba vagy a ragasztott vízszigetelésbe.

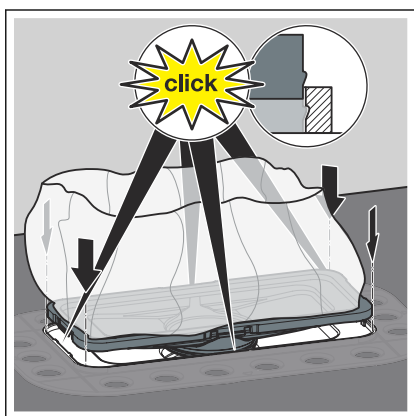


- Távolítsa el és ártalmatlanítsa az előszerelt építési védelmet.

A karimának tisztának és anyagmaradványoktól mentesnek kell lennie.

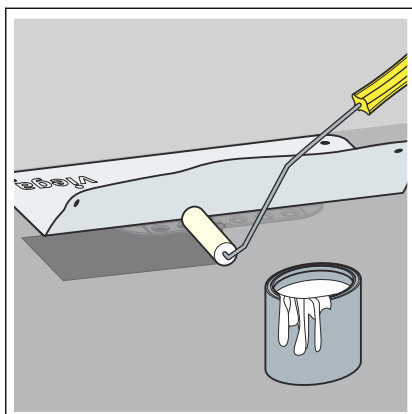


- Zsírozza be a tömítőelemet.
- Csatlakoztassa a szigetelő gallért a karimához.
- Győződjön meg arról, hogy a tömítőelem megfelelően van-e behelyezve.
- Helyezze be a szűrőbetétet.
- Helyezze be a fa anyagú építési védelmet.



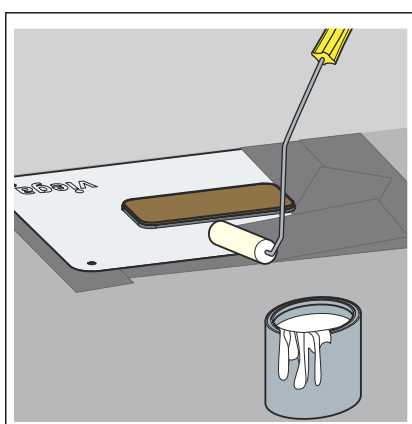
- Helyezze a szigetelőgallért ütközésig a karimába, amennyire csak lehetséges.

Mind a négy rögzítési pontnak reteszelnődnie kell.



INFORMÁCIÓ! Kövesse az önterülő bevonat gyártójának használati utasítását.

- ▶ Hajtsa össze a szigetelő gallért.
- ▶ Alapozza le az esztrichet az első alapozó réteggel (pl. Arturo EP-vel).
- ▶ Gyűrdésmentesen nyomja be a szigetelő gallért a még folyékony alapozóba.



- ▶ Miután az első réteg megszáradt, vigye fel a második alapozó réteget bőségesen a szigetelőgallérra és az esztrichre.

3.3.2 A magasság-kiegyenlítő elem és a zuhanylefolyó-profil szerelése

A méretek meghatározása

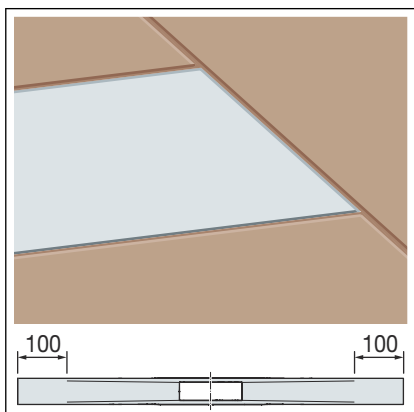
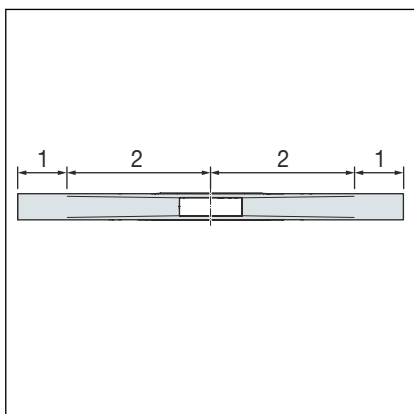


A folyókaprofil méretre vágható.

A színes profilok ugyancsak méretre vághatók. A színes profil (PVD bevonatú) méretre vágásakor a rozsdamentes acél alapanyag láthatóvá válik a vágott éleken. A méretre vágott profilt úgy kell beépíteni, hogy a vágott él ne legyen látható.

A folyókaprofil két vízvezető zónára oszlik.

- 1 Lefolyózóna (lapos, nincs lejtés)
- 2 Lefolyózóna (kontúrral, 1–2%-os lejtés)



A zuhanylefolyó-profil a lefolyózóna végein max. 100 mm hosszig lerövidíthető.

Az egyedi profilhosszok kialakítása érdekében a zuhanylefolyó profil és a csempe ugyanolyan magasságban van.

A lefolyózóna rövidítési tartománya

Profilhosszúság	Rövidítési tartomány
800 mm	600–800 mm
1000 mm	800–1000 mm
1200 mm	1000–1200 mm

* A zuhanylefolyó-profil és a csempe közötti illesztési hézag

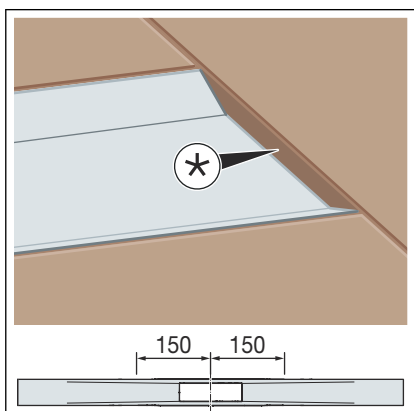
A lefolyózónában a zuhanylefolyó-profil a lefolyó közepétől számítva legalább 150 mm hosszúságúra rövidíthető le.

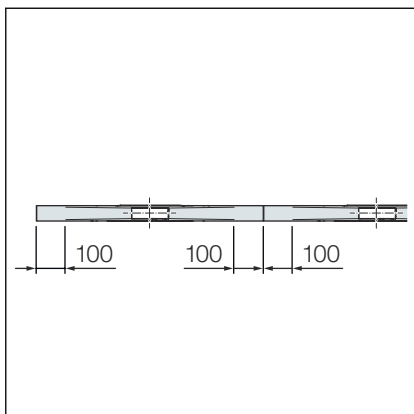
A zuhanylefolyó profil és a csempe között keletkező illesztési hézag csempelezáró sínnel vagy szilikonnal zárható le.



Ha 1200 mm-nél hosszabb lefolyóra van szükség, akkor a 800, 1000 és 1200 mm-es standard hosszak kombinálhatók egymással.

Több profil elhelyezésekor az illesztési hézag elkerülése érdekében a profilokat csak a lefolyózónánál szabad lerövidíteni (max. 100 mm).

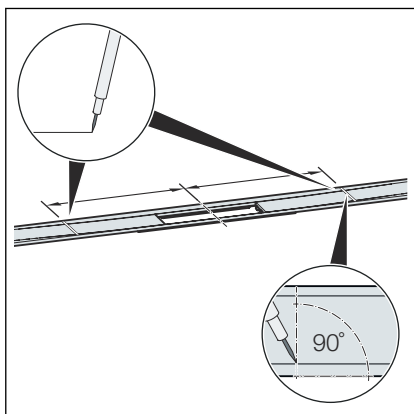




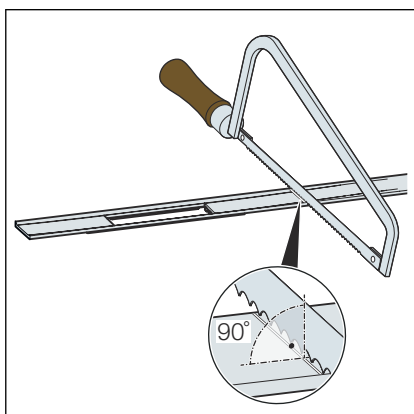
A lefolyózóna rövidítési tartománya meghosszabbított zuhanylefolyó-profilok esetén

Profilhosszúság	Rövidítési tartomány
2 x 800 mm	1200–1600 mm
2 x 1000 mm	1600–2000 mm
2 x 1200 mm	2000–2400 mm

A zuhanylefolyó-profil rövidítése



▶ Állapítsa meg a kívánt méretet, és rajzolja be derékszögben.

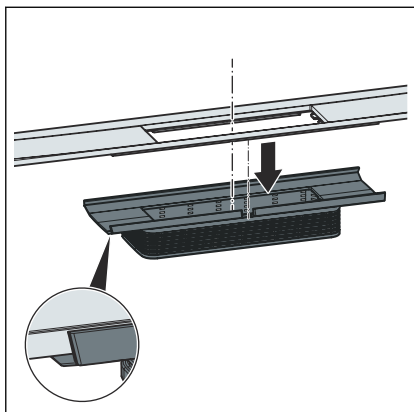


▶ Vágja méretre kézfűrésszel a zuhanylefolyó profilt, és sorjátlanítsa.

Lehetőség van elektromos fémfűrésszel vagy megfelelő nemesacél vágókoronggal felszerelt, fordulatszám-korlátozott sarokcsiszolóval is méretre vágni a zuhanylefolyó profilt.

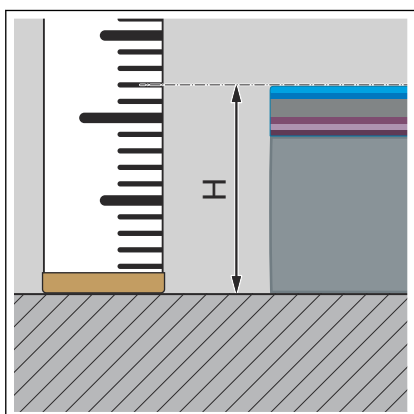
FELHÍVÁS! A korrózió elkerülése érdekében csak olyan szerszámokkal dolgozzon, amelyeket előzőleg nem használtak vastartalmú anyagok megmunkálására.

A zuhanylefolyó-profil szerelése

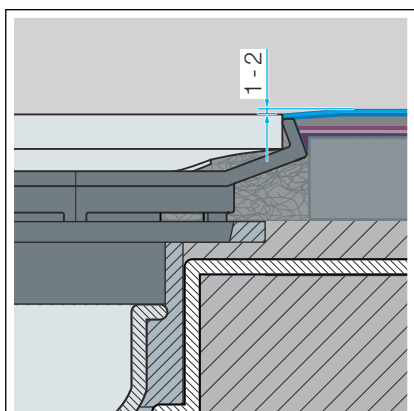


- Helyezze be ütközésig a zuhanylefolyó profilt a magasság-kiegyenlítő elembe.

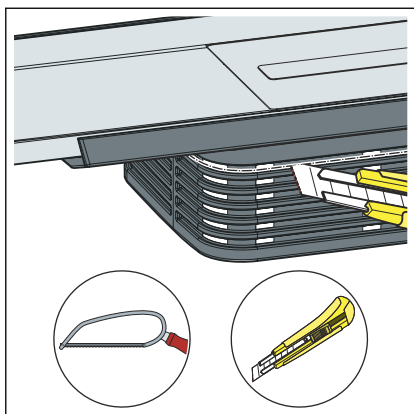
Győződjön meg arról, hogy a zuhanylefolyó profil kiszélesedő része pontosan illeszkedjen a magasság-kiegyenlítő elem mélyedésébe.



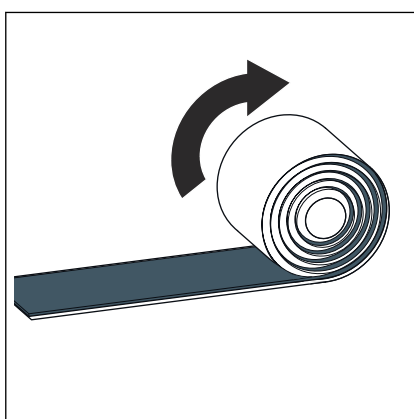
- Határozza meg a burkolat H magasságát.



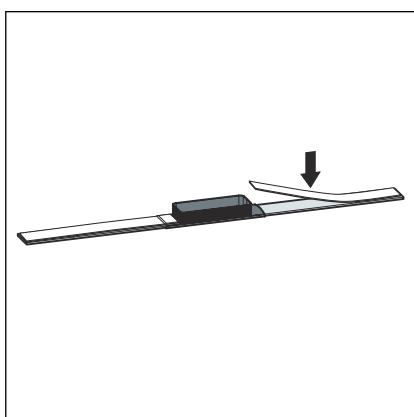
INFORMÁCIÓ! A kifogástalan vízvezetés érdekében a Viega azt javasolja, hogy a padlóburkolatot a folyókaprofilhoz képest 1-2 mm-rel magasabban helyezze el.



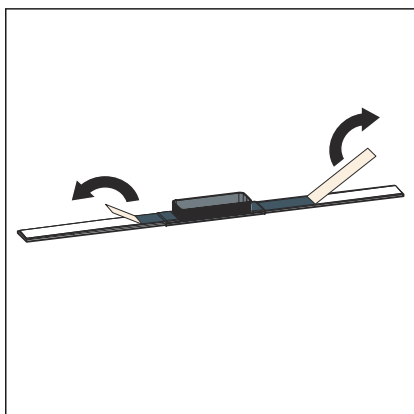
► Vágja le a magasságkiegyenlítő elemet 12 mm-re, és sorjázza le.



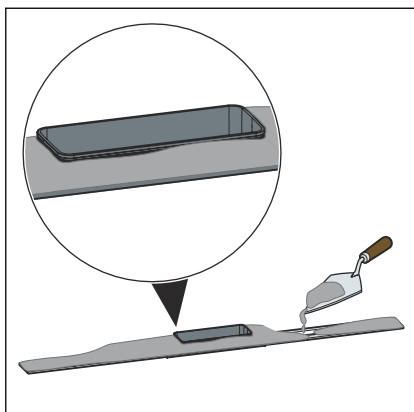
► Tekerje le és vágja méretre a butilszalagot.



► Ragassza fel a butilszalagot központosan a zuhanylefolyó profil alsó oldalára.

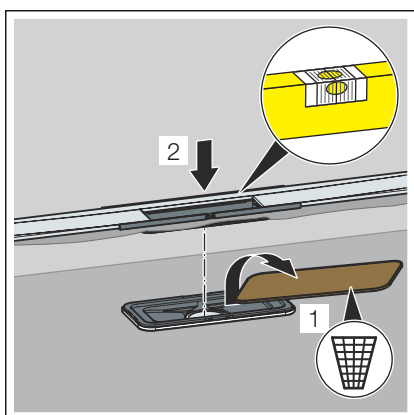


► Távolítsa el a védőfóliát.

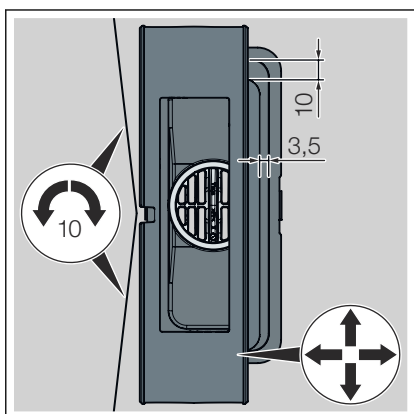


FELHÍVÁS! A csemperagasztó hajlítószilárdságának legalább S1 osztályúnak kell lennie.

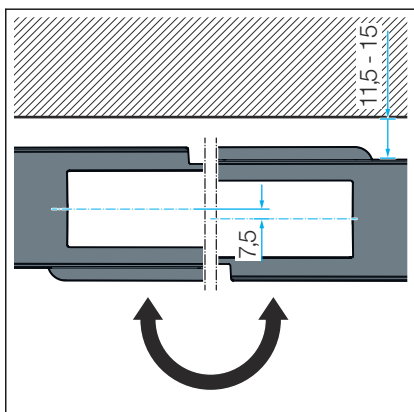
- Vigye fel a csemperagasztót a folyókaprofil alsó részének teljes felületére és a magasságkiegyenlítő elemre.



- Távolítsa el a fa anyagú építési védelmet.
- Helyezze be a folyókaprofil és a magasság-kiegyenlítő elemet.
- A kiegyenlítés vagy az önterülő bevonat befolyásának megakadályozása érdekében csemperagasztóval tömítse le a magasságkiegyenlítő elem és a lefolyó közötti területet.
- Távolítsa el a felesleges csemperagasztót, amely túllóg a profil oldalán.

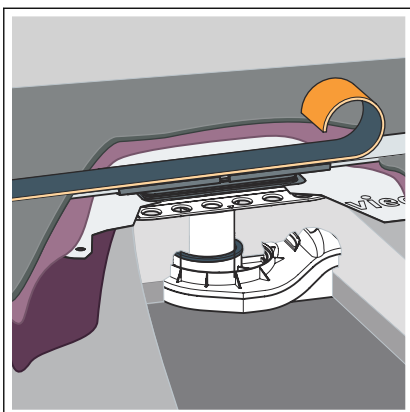


- Igazítsa be vízszintesen a folyókaprofil és a magasságkiegyenlítő elemet.
 - A zuhanylefolyó-profil sugárirányban max. 10 mm-rel elfordítható (1200 mm-es zuhanylefolyó-profil esetén).
 - Annak érdekében, hogy a zuhanyprofil illeszkedjen a csemperácshoz, a magasságkiegyenlítő elem 3,5 mm-rel elmozdítható a hosszanti oldalán és 10 mm-rel a fejjeloldalon.

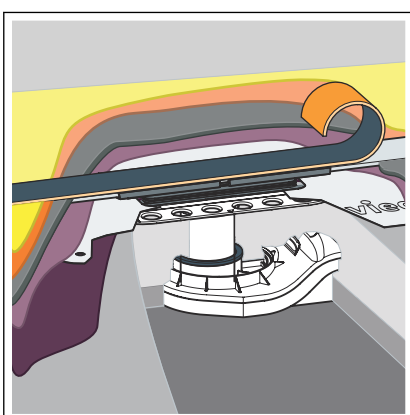


- A folyókaprofil 11,5–15 mm-rel eltolható a rátét 180° -os elforgatásával.

Beigazítás után rögzítse a magasságkiegyenlítő elemet csemperagasztóval.



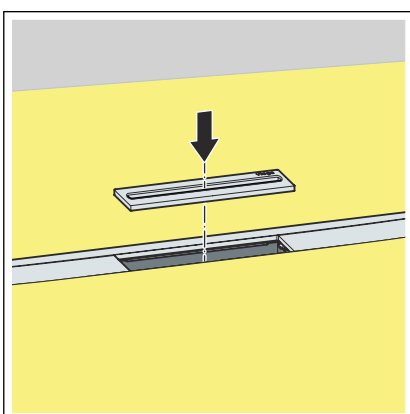
- Annak megakadályozása érdekében, hogy az önterülő bevonat a profilra kerüljön, maszkolja le a profilt (pl. mohagumi szalaggal vagy XPS hablemezzel).
- A kiegyenlítést (pl. Arturo EP) a gyártó utasításainak megfelelően alkalmazza. Teljesen integrálja a profilt a kiegyenlítésbe.



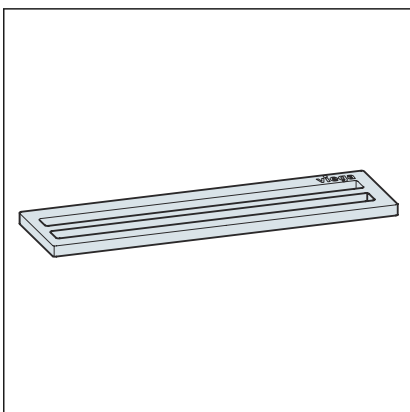
- Amikor a kiegyenlítés megszáradt, hordja fel az önterülő bevonatot és a szigetelést (pl. Arturo PU) a gyártó utasításainak megfelelően.

INFORMÁCIÓ! A zuhanylefolyó-profilon való vízfelhalmozódás elkerülése érdekében az önterülő bevonatot 1–2 mm-rel magasabbra kell felhordani, mint a profil.

- Amikor az önterülő bevonat kikeményedett, távolítsa el a mohagumi szalagot vagy az XPS hablemezt a profilról.
- Sorjázza le és tisztítsa meg az élt a profil átmeneténél.

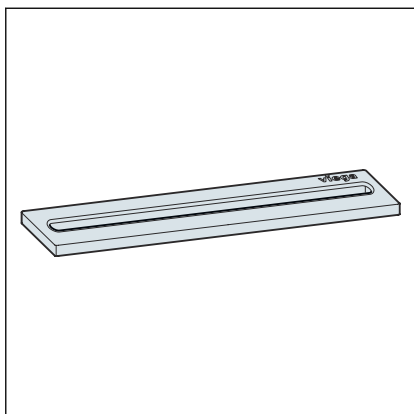


- Helyezze be a folyókarácsot.



A berakó kétféle változata áll rendelkezésre:

- Kettős befolyónyílás, 4981.60 modell



- Egyszeres befolyónyílás, 4981.50 modell

4 Ápolás

4.1 Ápolási utasítások

A rendszeres ápoláshoz, valamint a rácson és a kereten jelentkező vízkőlerakódások megelőzéséhez használjon normál szappant vagy lágy tisztítószeret. Ne használjon sűrűlőszert vagy karcoló tárgyakat.

A durva szennyeződések, a lefolyótest és a szifon környékén is, háztartási tisztítószerrel tudja eltávolítani. A tisztítószer az előírt hatásidő letelte után tiszta vízzel nagyon alaposan mossa le. Az alkatrészek nem szabad maradványoknak visszamaradniuk.

5 Ártalmatlanítás

A terméket és a csomagolást a mindenkori anyagcsoportok (pl. papír, fém, műanyag, nemvasfémek) szerint kell szétválogatni és a hatályos országos jogalkotás értelmében ártalmatlanítani.



Viega Kereskedelmi Kft.

info@viega.hu

viega.hu

HU • 2022-08 • VPN200453

