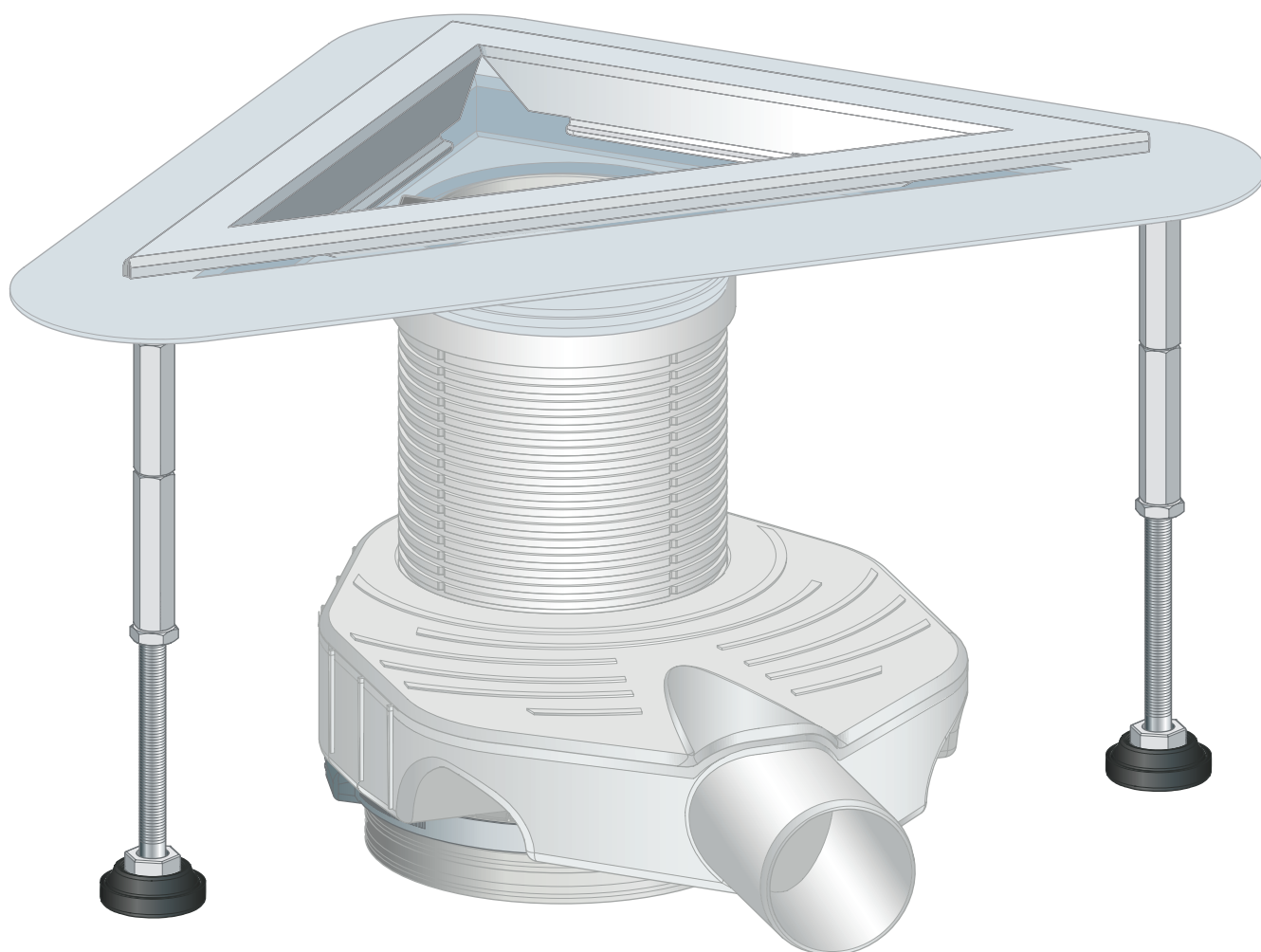


# Használati útmutató

## Advantix saroklefolyó



kombinált tömítéshez (csempézett zuhanyozó) tömítőlemezzel

**Modell**  
4972.82

**Gyártási évtől**  
2008.01

**viega**

# Tartalomjegyzék

<b>1</b>	<b>A használati utasításról</b>	<b>4</b>
1.1	Célcsoportok	4
1.2	Megjegyzések jelölése	4
1.3	Megjegyzés a nyelvváltozattal kapcsolatosan	5
<b>2</b>	<b>Termékinformáció</b>	<b>6</b>
2.1	Szabványok és szabálygyűjtemények	6
2.2	Tanúsítvány	7
2.3	Rendeltetésszerű használat	8
2.3.1	Alkalmazási területek	8
2.3.2	Közegek	8
2.3.3	Lefolyási teljesítmény	8
2.4	Termékleírás	9
2.4.1	Áttekintés	9
2.4.2	Műszaki adatok	10
2.4.3	Zajvédelem	10
2.5	Használati információk	10
2.5.1	Szigetelés	10
2.5.2	Tűzvédelem	12
2.6	Szükséges tartozékok	12
<b>3</b>	<b>Kezelés</b>	<b>13</b>
3.1	Szerelési információk	13
3.1.1	Fontos tudnivalók	13
3.1.2	Beépítési méretek	14
3.1.3	Szerszámok és anyagok	14
3.2	Szerelés	15
3.2.1	Magasság meghatározása	15
3.2.2	Az alaptest szerelése	19
3.2.3	A saroklefolyó beállítása	20
3.2.4	A saroklefolyó csatlakoztatása és rögzítése	21
3.2.5	Előkészítés a további munkákhoz	22
3.2.6	A saroklefolyó tömítése	23
3.2.7	A rácskeret behelyezése	25
3.3	Ápolás	28
3.3.1	Ápolási utasítások	28
3.3.2	Tisztítás	28

3.4 Ártalmatlanítás ..... 29

# 1 A használati utasításról

A dokumentumra szerzői jogok vonatkoznak, további információkat a [viega.com/legal](http://viega.com/legal) webhelyen találhat.

## 1.1 Célcsoportok

Az utasításban található információk a következő személyekre vonatkoznak:

- fűtés- és vízvezeték szerelők, ill. képzett szakemberek
- burkolók
- végfelhasználók

A fent megnevezett képzettséggel, ill. képesítéssel nem rendelkező személyek számára a termék szerelése, telepítése és adott esetben karbantartása nem megengedett. Ez a korlátozás nem vonatkozik a lehetséges kezelési tudnivalókra.

A Viega termékek beszerelését a technika általánosan elismert szabályai és a Viega használati utasítások szerint kell végezni.

## 1.2 Megjegyzések jelölése

A figyelmeztető és a tájékoztató szövegek a további szövegektől elkülönítve, megfelelő piktogramokkal vannak megjelölve.



### **VESZÉLY!**

Lehetséges életveszélyes sérülésekre figyelmeztet.



### **FIGYELEM!**

Lehetséges súlyos sérülésekre figyelmeztet.



### **VIGYÁZAT!**

Lehetséges sérülésekre figyelmeztet.



### **MEGJEGYZÉS!**

Lehetséges anyagi károkra figyelmeztet.



Kiegészítő megjegyzések és tippek.

### 1.3 Megjegyzés a nyelvváltozattal kapcsolatosan

A használati utasítás fontos információkat tartalmaz a termék, ill. rendszer kiválasztásához, a szereléshez és az üzembe helyezéshez, valamint a rendeltetésszerű használathoz, és amennyiben szükséges, a karbantartáshoz. Ezek, a termékekkel, azok tulajdonságaival és alkalmazástechnikáival kapcsolatos információk a jelenleg hatályos európai (pl. EN) és/vagy németországi (pl. DIN/DVGW) szabványokon alapulnak.

A szöveg némely szakasza az európai/németországi műszaki előírásokra utalhat. Egyéb országok számára, amennyiben ott megfelelő követelmények nem érhetőek el, ezek az előírások ajánlásként szolgálnak. Az ide vonatkozó nemzeti törvények, normák, előírások, szabványok, valamint egyéb műszaki előírások a németországi/európai irányelvekkel, valamint jelen utasítással szemben előnyben részesítendőek: Az itt ismertetett információk nem kötelező jellegűek más országok és régiók számára és, ahogyan arra már utaltunk, csak támpontként szolgálnak.

## 2 Termékinformáció

### 2.1 Szabványok és szabálygyűjtemények

Az alábbi szabványok és szabálygyűjtemények Németországra és Európára érvényesek. Az egyes országok országos szabályozásai megtalálhatók az adott ország webhelyén, amely elérhető a [viega.hu/szabvanyok](http://viega.hu/szabvanyok) oldalon.

#### Szabálygyűjtemények a következő szakaszból: Szigetelés

Hatály / tudnivaló	A Németországban érvényes szabálygyűjtemény
Az aljzat igénybevételi osztálya, valamint megfelelő kombinált szigetelés	ZDB-Merkblatt 8/2012
Az aljzat igénybevételi osztálya, valamint megfelelő kombinált szigetelés	Leitfaden zur Abdichtung im Verbund (AIV)
Engedélyezett kombinált szigetelések a megfelelő építési előírások szerinti engedélyekkel az A és AO igénybevételi osztályokhoz	ETAG 022 T1
Engedélyezett kombinált szigetelések a megfelelő építési előírások szerinti engedélyekkel az A, B és C igénybevételi osztályokhoz	DIBt-Bauregelliste A, Teil 2 des DIBt und Prüfgrundsätze für Abdichtungen im Verbund (PG AIV-F)
Engedélyezett kombinált szigetelések	EN 14891
Belső terek szigetelése	DIN18534

#### Szabálygyűjtemények a következő szakaszból: Közegek



Hatály / tudnivaló	A Németországban érvényes szabálygyűjtemény
Háztartási szennyvíz	DIN 1986-3

**Szabálygyűjtemények a következő szakaszból: Zajvédelem**

Hatály / tudnivaló	A Németországban érvényes szabálygyűjtemény
Teljesült zajvédelmi követelmények	DIN 4109
Teljesült zajvédelmi követelmények	VDI 4100

## 2.2 Tanúsítvány

DIN EN 1253 szerinti adatok, 7. táblázat

Gyártó	Viega GmbH & Co.KG
Gyártó jelölése	
Ü-jel	
cím	Viega GmbH & Co.KG Viega Platz 1 57439 Attendorn Németország
Vonatkozó szabvány	DIN EN 1253-1
Terhelési osztály	K3
DN	40/50
Termékosztály hőmérsékleti viselkedés tekintetében	A
Specifikus lefolyási viselkedés	≥ 0,4 l/s

## 2.3 Rendeltetésszerű használat

### 2.3.1 Alkalmazási területek

A lefolyó épített zuhanyzóhoz használható a fürdőszobában. A lefolyó kisebbtől közepesig terjedő vízmennyiségekre van méretezve, melyek pl. háztartásokra jellemzők.

Műszaki információk, lásd ☞ fejezet 2.4.2 „Műszaki adatok” a(z) 10. oldalon.

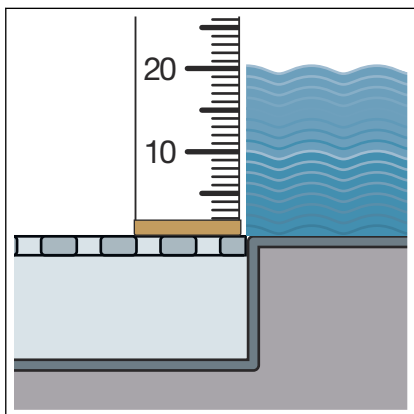
### 2.3.2 Közegek

A lefolyó folyamatos üzemben háztartási szennyvizek elvezetésére szolgál, lásd: ☞ „Szabálygyűjtemények a következő szakaszból: Közegek” a(z) 6. oldalon.

- A szennyvíz hőmérséklete átmenetileg akár a 95 °C-ot is elérheti. Folyamatos üzemben a hőmérsékletnek jóval ezen érték alatt kell lennie.
- A pH-értéknek négynél nagyobbak és tíznél kisebbnek kell lennie.

A termék anyagait károsító szennyvíz bevezetése nem megengedett.

### 2.3.3 Lefolyási teljesítmény



A lefolyási teljesítmény függ a kiválasztott beépítési magasságtól. A beépítési magasság a lefolyó és a karima közti távolság.

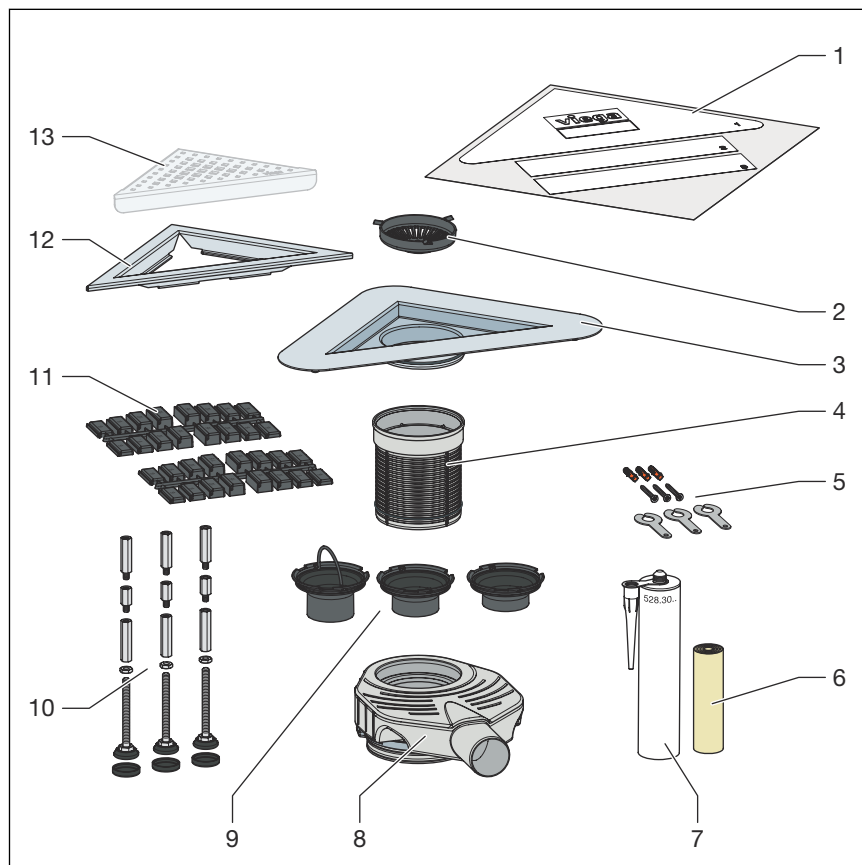
Lefolyási teljesítmény a rácson keresztül 10 mm torlasztási magasság mellett: 0,75

Lefolyási teljesítmény a rácson keresztül 20 mm torlasztási magasság mellett: 0,8



## 2.4 Termékleírás

### 2.4.1 Áttekintés



1. ábra: Alkatrészek és szállítási terjedelem

- 1 - Védőfólia
- 2 - Szűrő
- 3 - Lefolyótest karimával
- 4 - Magasság-kiegyenlítő elem
- 5 - Rögzítőanyag
- 6 - Szigetelőszalag
- 7 - Szerelőragasztó
- 8 - Szagelzáró
- 9 - Merülőcső
- 10 - Lábak és magasságállítók
- 11 - Távtartók
- 12 - Rácskeret
- 13 - Rács\*

\* Nem része a kiszérésnek

## 2.4.2 Műszaki adatok

Névleges átmérő [DN]	40 / 50
Anyag	Alaptest műanyagból (polipropilén) Lefolyótest nemesacélból 1.4301
Lefolyási teljesítmény	☞ fejezet 2.3.3 „Lefolyási teljesítmény” a(z) 8. oldalon
Méreték és beépítési magasság	☞ fejezet 3.1.2 „Beépítési méretek” a(z) 14. oldalon
Vízzár-magasság	110–119 mm beépítési magasság: 35 mm 120–129 mm beépítési magasság: 40 mm 130–200 mm beépítési magasság: 50 mm
Terhelhetőségi osztály	K = 300 kg

## 2.4.3 Zajvédelem

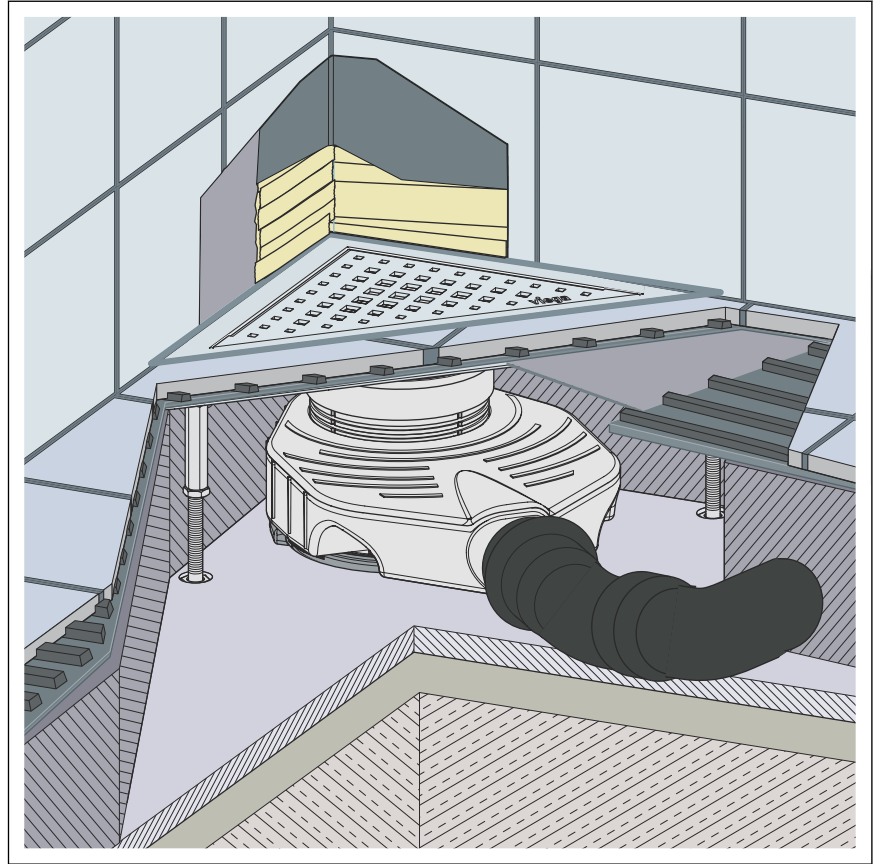
A mért zajszint víz lefolyása esetén 19 dB (A). A teljesített zajvédelmi követelményekkel kapcsolatos információkat lásd: ☞ „Szabálygyűjtemények a következő szakaszból: Zajvédelem” a(z) 7. oldalon.

## 2.5 Használati információk

### 2.5.1 Szigetelés

#### Kombinált szigetelés

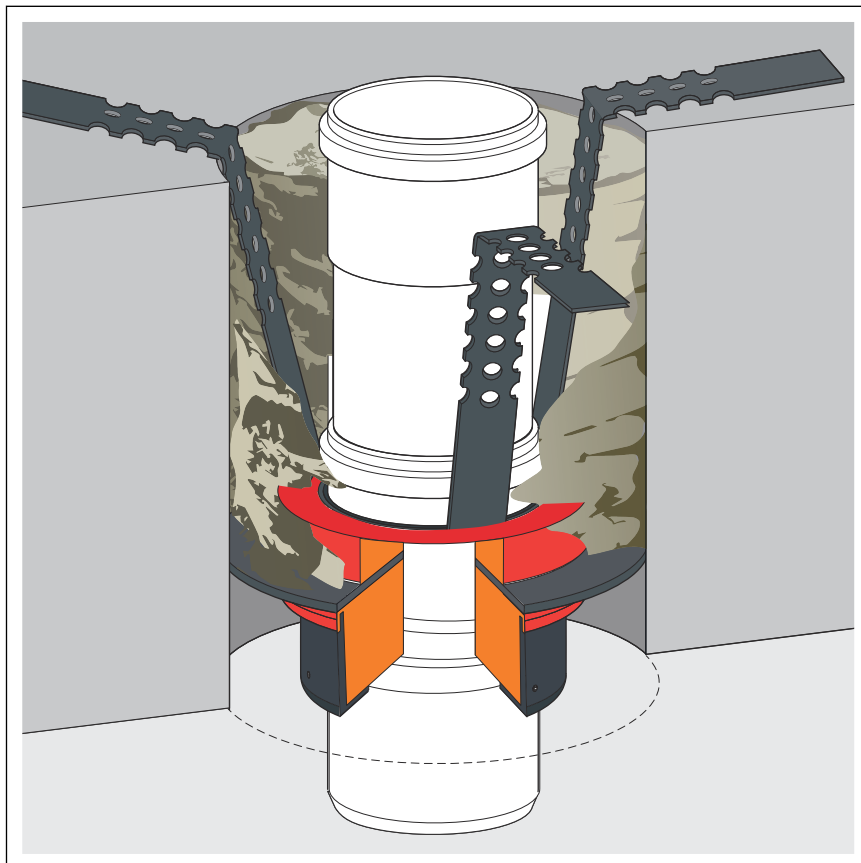
Az átnedvesedés elleni védelemként vigyen fel cseppfolyósan megmunkálható szigetelőfóliákat az esztrichre és a falakra, közvetlenül a csempék alá. Az igénybevételi osztály és az alap meghatározását, valamint a megfelelő kombinált szigetelés kiválasztását az érvényes szabványoknak és szabálygyűjteményeknek megfelelően kell elvégezni, lásd: ☞ „Szabálygyűjtemények a következő szakaszból: Szigetelés” a(z) 6. oldalon.



**2. ábra: Kombinált tömítés sémája saroklefolyóval**

## 2.5.2 Tűzvédelem

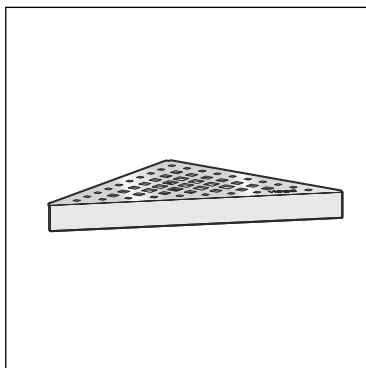
Az Advantix zuhanylefolyók és lefolyók tűzbiztos kivitelben is elkészíthetők. Ebből a célból az R120-csőátvezetés elhelyezhető a padló szerkezetben. Ezáltal akár 120 perces tűzállóság is elérhető.



3. ábra: Példa: tűzvédelmi csőátvezetés

Az R120-csőátvezetés szerelési útmutatója, lásd: modell: 4923.5, cikksz.: 491 673.

## 2.6 Szükséges tartozékok



A rács nem része a kiserelésnek, azt külön kell megrendelni (lásd a katalógusban).

## 3 Kezelés

### 3.1 Szerelési információk

#### 3.1.1 Fontos tudnivalók

A szerelés előtt:

- Ellenőrizze, hogy a kiválasztott modell lefolyási teljesítménye elegendő-e a keletkező szennyvízmennyiséghez ↪ *fejezet 2.3.3 „Lefolyási teljesítmény” a(z) 8. oldalon.*
- Biztosítsa a padlóburkolat kielégítő stabilitását ↪ *fejezet 2.4.2 „Műszaki adatok” a(z) 10. oldalon.* Ez vagy elegendő esztrich-vastagsággal, vagy egyéb megfelelő megoldással érhető el. A szerelés előtt tegye meg a megfelelő intézkedéseket.

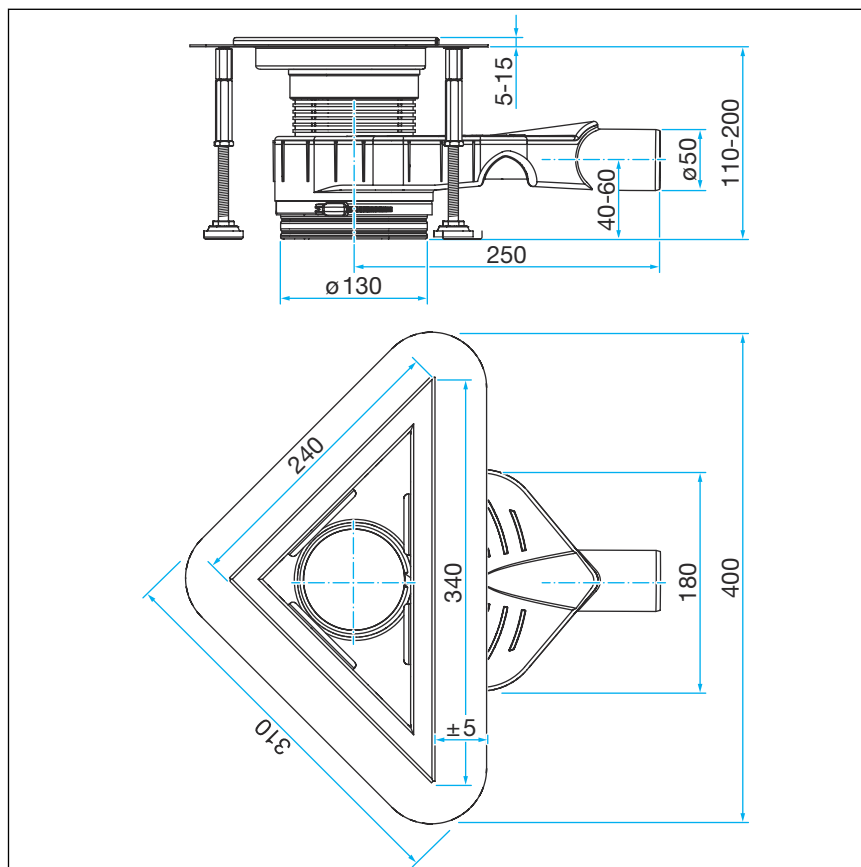
A szerelés során:

- Vegye figyelembe a beépítési méreteket.
- Ne használjon 18 hónapnál régebbi szerelőragasztót.
- A lefolyót úgy igazítsa be, hogy a rács kivehető maradjon.

A szerelés után:

- A lefolyót teljes felületében alá kell vakolni.
- A szigetelési tartozékokat adja át a kombinált szigetelésért felelős személynek (pl. burkoló).
- Az összes releváns beépítési részletet, különösen a kombinált szigetelésre vonatkozóan, egyeztesse a további munkálatokért felelős személyekkel.

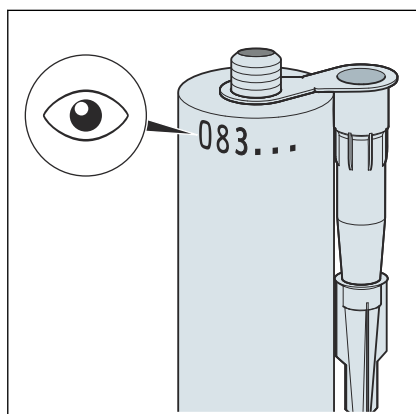
### 3.1.2 Beépítési méretek



4. ábra: Méretek

### 3.1.3 Szerszámok és anyagok

#### Szerelőragasztó



5. ábra: A szerelőragasztó töltésének dátuma

18 hónapnál régebbi szerelőragasztó nem használható.

A töltés időpontja a patron felső élén található. Az első számok a hónapot jelzik, a következő szám az évet.

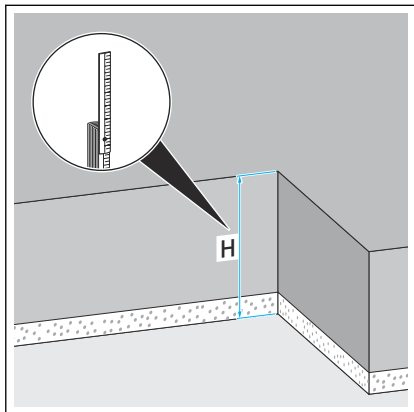
**Példa:**

083...

Töltési dátum = augusztus (08) 2023 (3)

## 3.2 Szerelés

### 3.2.1 Magasság meghatározása



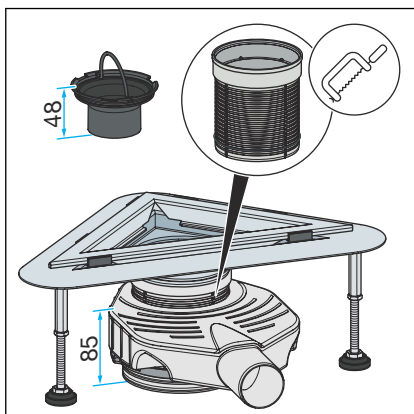
- Állapítsa meg a beépítési magasságot.

Három különböző beépítési magasság érhető el:

- 130–200 mm ↗ „130–200 mm beépítési magasság” a(z) 15. oldalon
- 120–129 mm ↗ „120–129 mm beépítési magasság” a(z) 16. oldalon
- 110–119 mm ↗ „110–119 mm beépítési magasság” a(z) 17. oldalon

Az alaptest magassága kiszállítási állapotában 200 mm.

#### 130–200 mm beépítési magasság



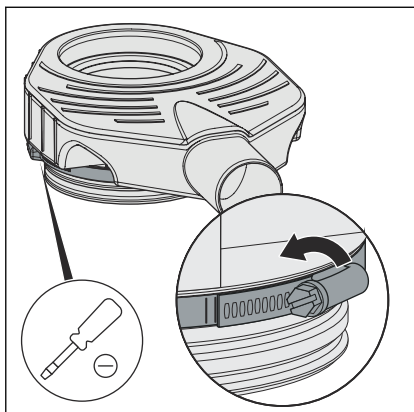
- Ennek megfelelően rövidítse le a magasságkiegénylő elemet.
- Helyezze be a 48 mm hosszú merülőcsövet.

A vízzár-magasság 50 mm marad.

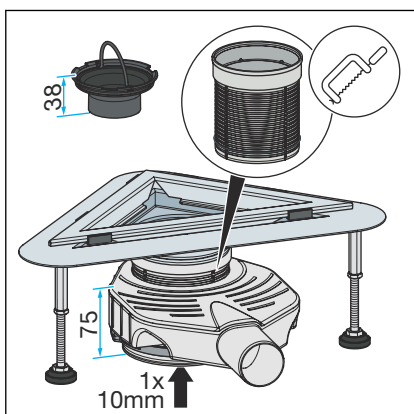
- Ellenőrizze és szükség esetén állítsa be a magasságot ↗ „**A magasságállítás korrekciója**” a(z) 18. oldalon.

Ezután folytassa ezzel: ↗ fejezet 3.2.2 „Az alaptest szerelése” a(z) 19. oldalon.

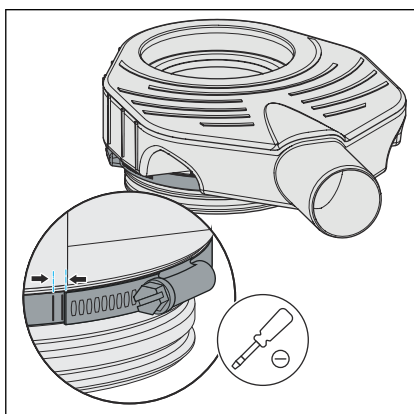
### 120–129 mm beépítési magasság



- Csavarhúzóval lazítsa meg a rögzítőgyűrűt.



- Tolja befelé a fenékrészt egy gyűrűnyivel (1 x 10 mm).  
Ezekon a méreteken belül a finombeállítás a magasságkiegyenlítő elemmel lehetséges.
- Helyezze be a 38 mm hosszú merülőcsövet.  
A vízzár-magasság 40 mm-re csökken.

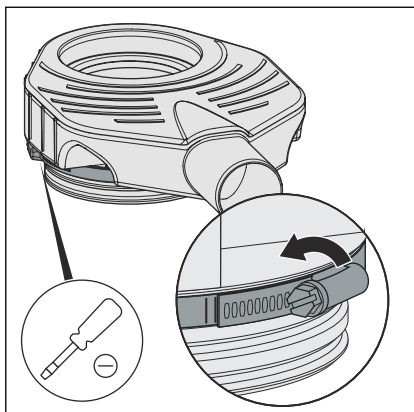


- Húzza meg a rögzítőgyűrűt csavarhúzóval legfeljebb 2,5 Nm ± 0,2 Nm nyomatékkal.
- Vagy addig húzza meg a csavart, amíg egybe nem esnek a jelölések a rögzítőgyűrűn.
- Ellenőrizze és szükség esetén állítsa be a magasságot ☞ „**A magasságállítás korrekciója**” a(z) **18. oldalon**.

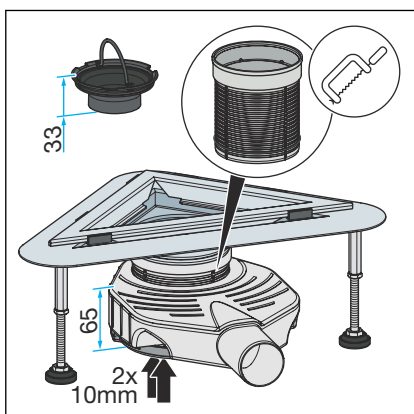
Ezután folytassa ezzel: ☞ fejezet 3.2.2 „Az alaptest szerelése” a(z) 19. oldalon.



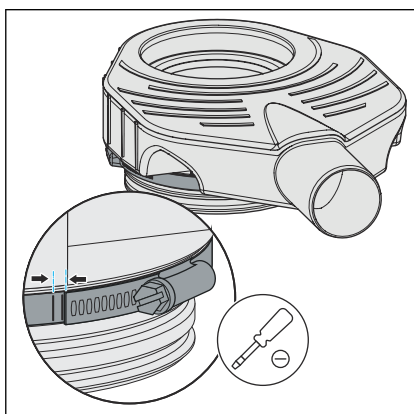
### 110–119 mm beépítési magasság



- Csavarhúzóval lazítsa meg a rögzítőgyűrűt.



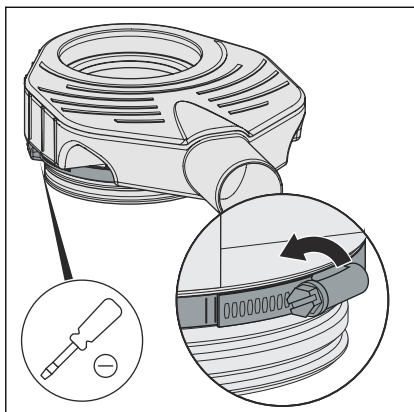
- Tolja befelé a fenékrészt két gyűrűnyivel (2 x 10 mm).  
Ezekon a méreteken belül a finombeállítás a magasságkiegyenlítő elemmel lehetséges.
- Helyezze be a 33 mm hosszú merülőcsövet.  
A vízzár-magasság 35 mm-re csökken.



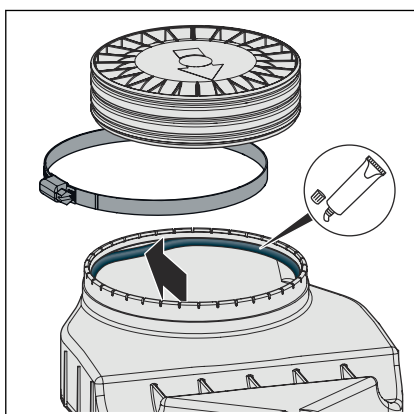
- Húzza meg a rögzítőgyűrűt csavarhúzóval legfeljebb 2,5 Nm ± 0,2 Nm nyomatékkal.
- Vagy addig húzza meg a csavart, amíg egybe nem esnek a jelölések a rögzítőgyűrűn.
- Ellenőrizze és szükség esetén állítsa be a magasságot ☞ **„A magasságállítás korrekciója” a(z) 18. oldalon.**

Ezután folytassa ezzel: ☞ fejezet 3.2.2 „Az alaptest szerelése” a(z) 19. oldalon.

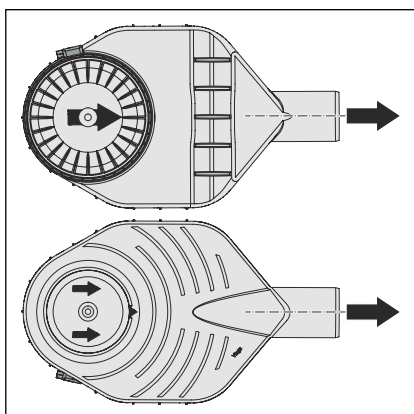
## A magasságállítás korrekciója



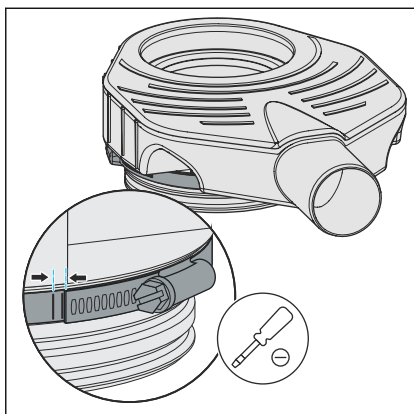
- Csavarhúzóval lazítsa meg a rögzítőgyűrűt.



- A fenékrészt újra húzza ki, vagy nyomja be a lefolyóba.
- Emelje ki a fenékrészt.
- Az O-gyűrűt megszírozva helyezze be a házba (lásd a nyilat).
- A fenékrészt egyenesen nyomja be a kívánt pontig a lefolyóba.

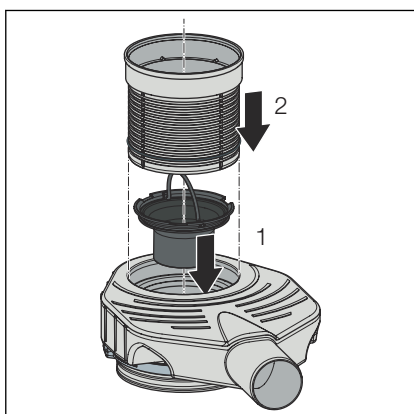


- A szagelzáró fenékrészén levő nyilakat igazítsa a lefolyó felé.

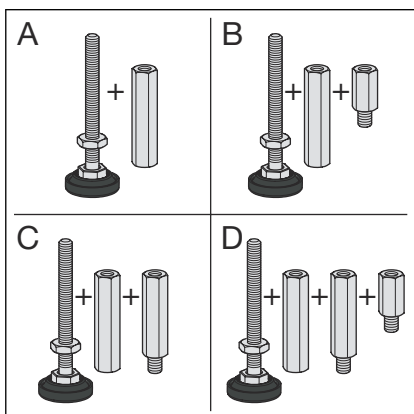


- Húzza meg a rögzítőgyűrűt csavarhúzóval legfeljebb  $2,5 \text{ Nm} \pm 0,2 \text{ Nm}$  nyomatékkal.
- Vagy addig húzza meg a csavart, amíg egybe nem esnek a jelölések a rögzítőgyűrűn.

### 3.2.2 Az alaptest szerelése

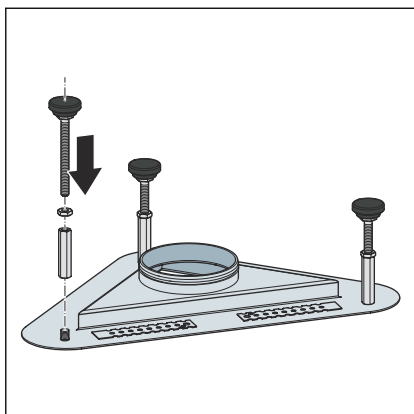


- Helyezze be a merülőcsövet.
- Helyezze be a magassáskiegyenlítő elemet az O-gyűrűvel.



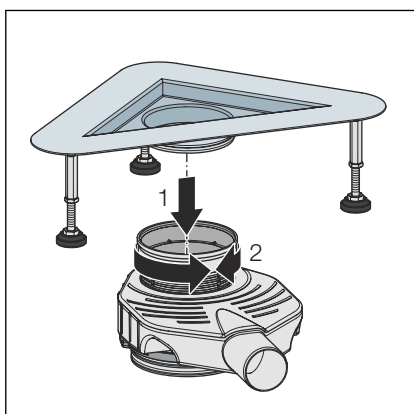
A kívánt beépítési magasság szerint a lábakra a megfelelő magasságállítókat is rá kell szerelni:

A saroklefolyó magassága	A magasságállításra vonatkozó ábra
110–140 mm	A
140–165 mm	B
170–190 mm	C
190–215 mm	D

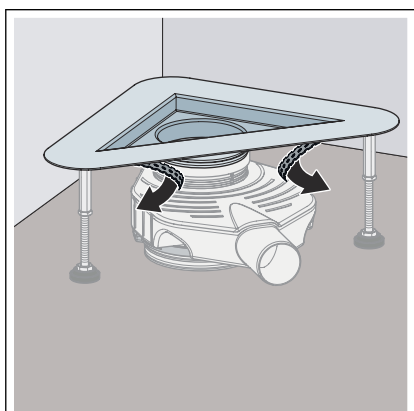


- Szerelje fel a lábakat és a magasságállítókat.
- Helyezze be a gumisapkákat.
- Ragassza fel a védőfóliát.

### 3.2.3 A saroklefolyó beállítása

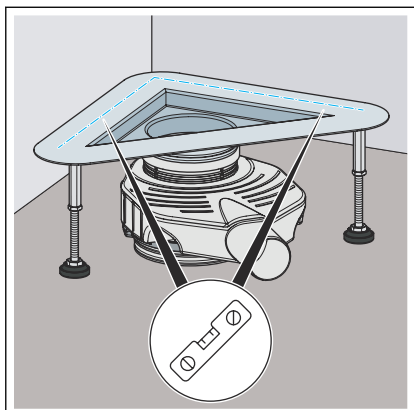


- Nyomja be ütközésig a lefolyócsontot a magasságkiegyenlítő elembe.
- Szükség esetén korrigálja a kifolyás helyzetét. Ehhez fordítsa el a magasságkiegyenlítő elemet.

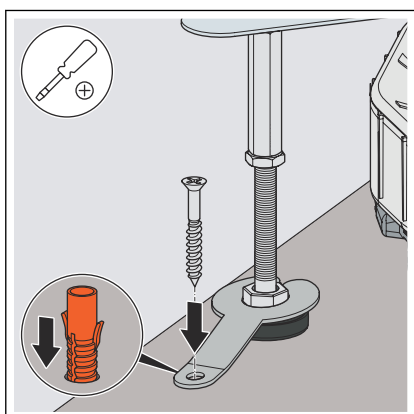


- Hajtsa fel a bekötőtűskét.
- Ellenőrizze, hogy be van-e dugva ütközésig a saroklefolyó a magasságkiegyenlítő elembe.

### Finombeállítás



- Állítsa be vízszintesen a lefolyót a lábak magasságállítójával.
- Rögzítse ezt a helyzetet ellenanyákkal.



- Rögzítse a lábakat a rögzítőanyaggal.
- Ha szükséges, földelje a lefolyót az országában érvényes elektrotechnikai előírásoknak megfelelően.

### 3.2.4 A saroklefolyó csatlakoztatása és rögzítése

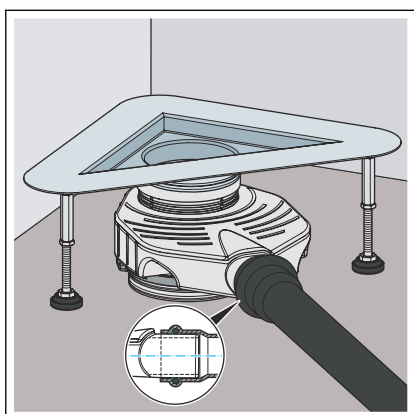
A lefolyó padlófelépítménybe való behelyezése előtt a lefolyót csatlakoztatni kell a szennyvízrendszerbe.

#### Előfeltételek:

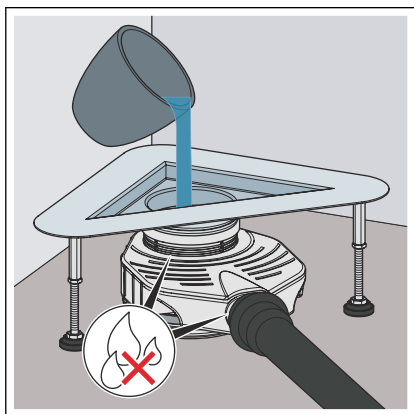
- A szennyvízrendszer csatlakoztatásához már található egy cső a tervezett kifolyási helyzetben.
- A lefolyócső belső tömítéssel rendelkezik.

A következőképpen járjon el:

- Nyomja be teljesen a lefolyóvezetékbe a lefolyócsont.



### 3.2.5 Előkészítés a további munkákhoz



#### Alábélelés esztrichhel

- A lefolyó körül lazítsa meg a védőfóliát.

**INFORMÁCIÓ!** A védőfóliának nem szabad szennyeződni. Később újra szükség lesz rá.

- Töltse fel vízzel a lefolyót.
- Ellenőrizze a lefolyóház és a csővezeték tömítettségét.
- Ragassza vissza a védőfóliát.
  - A lefolyó szerelése megtörtént.

Ezután a lefolyót esztrichel alá kell bélelni és le kell tömíteni [☞ fejezet 3.2.6 „A saroklefolyó tömítése” a\(z\) 23. oldalon.](#)



#### MEGJEGYZÉS!

**A termék sérülése szakszerűtlen beépítés esetén**

Ha a lefolyó alábélelése során üregek alakulnak ki, akkor terheléskor tömörtelenségek keletkezhetnek.

Tájékoztassa a további munkákat elvégző személyeket, hogy a lefolyót teljes felületében alá kell bélelni úgy, hogy közben ne alakuljanak ki üregek.

Előfeltételek:

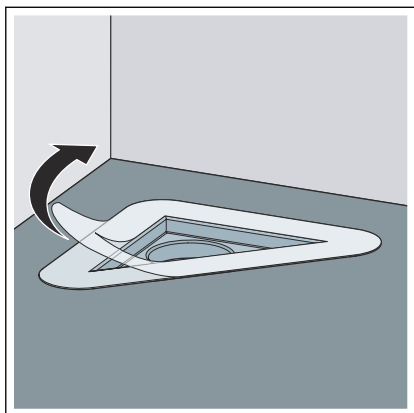
- A karima legyen védőfóliával leragasztva.

**INFORMÁCIÓ!** Az esztrichet és a padlócsempét a saroklefolyó irányába 1–2 %-os lejtéssel kell elkészíteni.

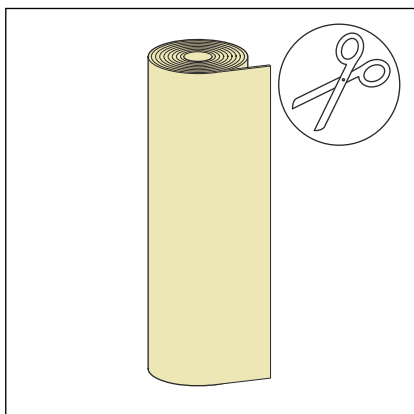
- A lefolyót teljes felületen, a karima felső síkjáig bélelje alá esztrichel.



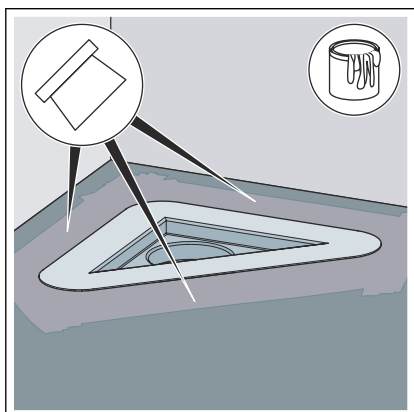
### 3.2.6 A saroklefoló tömítése



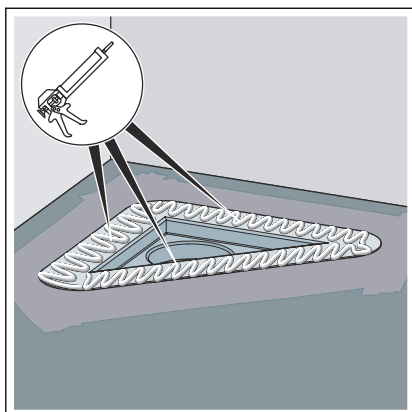
► Húzza le a védőfóliát.



► Kellő ráhagyással vágja le a szigetelőszalagot. A szalagok a felragasztáskor átfedésben kell legyenek.

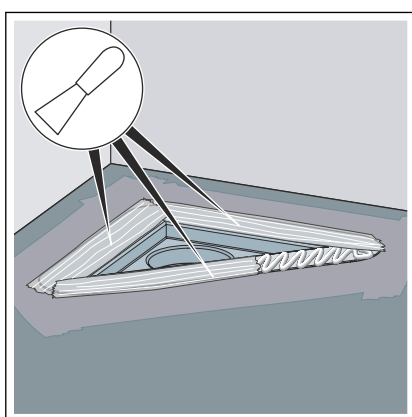


► Az első réteg kombinált szigetelést bőségesen vigye fel az esztrichre. Tartsa be a kombinált szigetelés gyártójának alkalmazási utasításait.

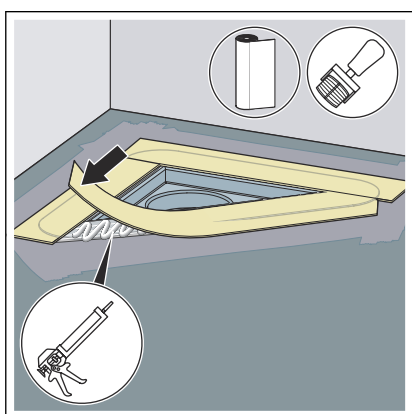


- Vigye fel a szerelőragasztót a karimára.

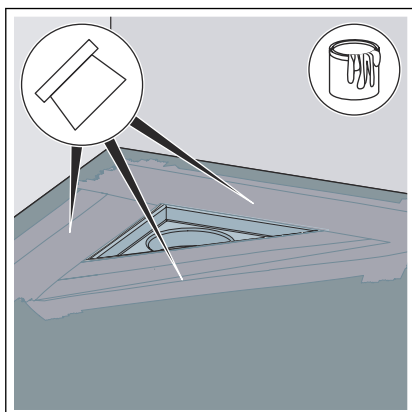
Vegye figyelembe a szerelőragasztó lejáratí dátumát ☞ „**Szerelőragasztó**” a(z) **14. oldalon**.



- Spaklival egyenletesen simítsa el a szerelőragasztót.



- A szigetelőszalagokat úgy helyezze el a karimán, hogy azok egyenletesen borítsák be a karimát és az esztrichet.
- Nyomja rá erősen a szigetelőszalagot a szerelőragasztóra és a kombinált szigetelésre.
- A sarkokon az egymást fedő szalagcsíkokat ragassza össze szerelőragasztóval.
- A ragasztási helyeket hengerrel alaposan dolgozza át.

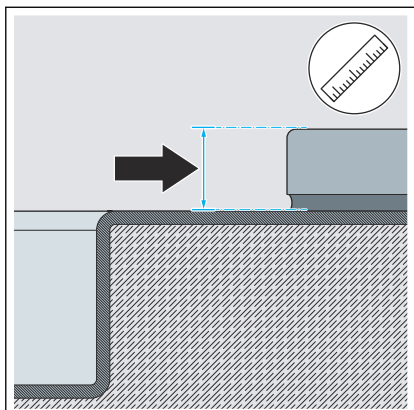


- Bőségesen vigye fel a második réteg kombinált szigetelést a szigetelőszalagokra és az esztrichre.

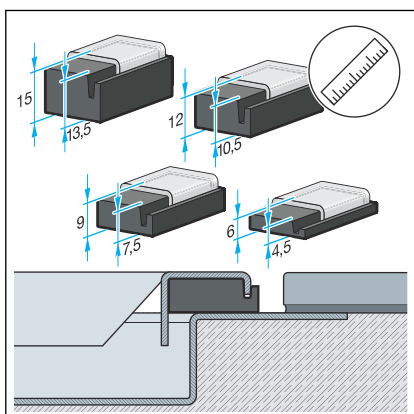
Ekkor behelyezheti a rácskeretet ☞ fejezet 3.2.7 „**A rácskeret behelyezése**” a(z) **25. oldalon**.



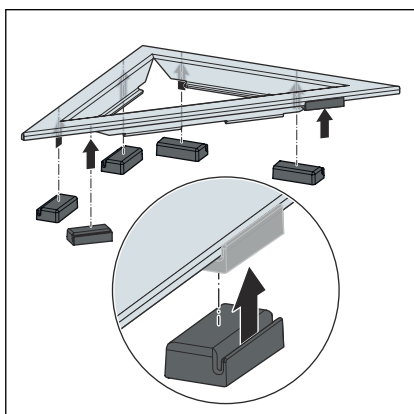
### 3.2.7 A rácskeret behelyezése



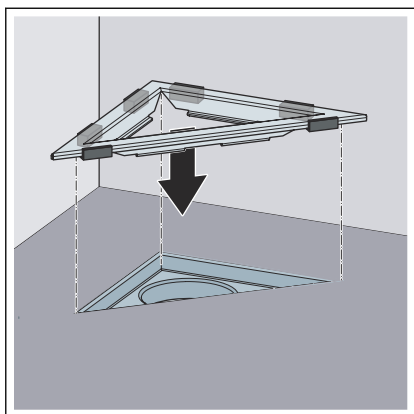
► Határozza meg a csempék felső síkját.



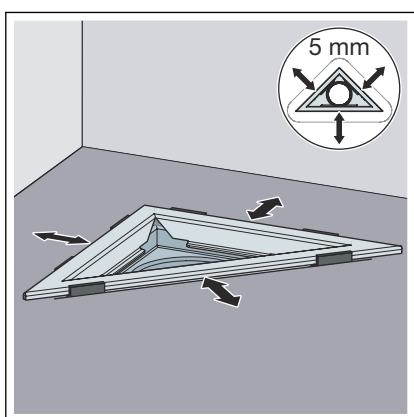
► A mellékelt távtartók közül válassza ki a megfelelő méretűeket.



► Ossa el egyenletesen az összes távtartót a rácskereten, majd szerelje fel őket.



► Helyezze be a rácskeretet.



► Szükség esetén tolja el a rácskeretet.

A tőrés minden oldalon = 5 mm

□ A saroklefolyó szerelése befejeződött.

Most már elvégezhető a fal és a padló burkolása csempével.

## A csempe lerakása



### VIGYÁZAT! Éles élek okozta sérülésveszély

A mezítlábas területeken az éles élek sérülésekhez vezethetnek.

Győződjön meg róla, hogy a mezítlábas területeken ne legyenek éles élek. Különösen a következőket ellenőrizze:

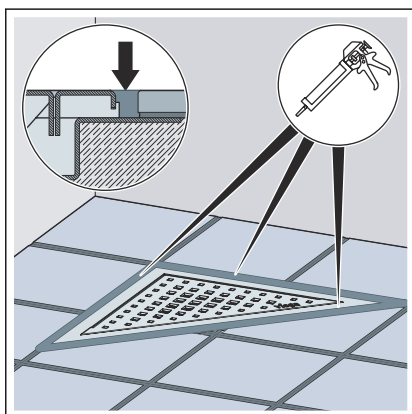
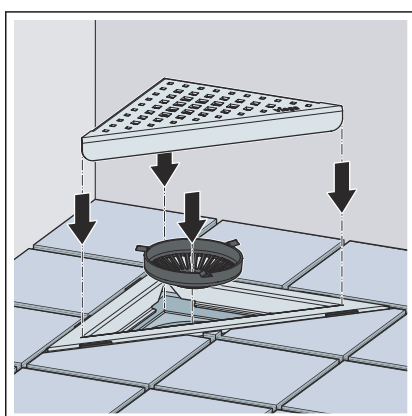
- Csempék
- Burkolatillesztések
- Lezáró profilok



A padlócsempét a zuhanylefolyó irányába 1–2%-os lejtéssel kell elkészíteni.

- Rakja le a csempéket.
- Csiszolja meg a csempék élet.
- Helyezze be a szűrőt.
- Végül szerelje be a rácsot. A megfelelő lefolyórácsokat megtalálhatja a katalógusunkban.

A szereléshez lásd a lefolyórács használati utasítását.



- Tömítse szilikonnal a rácskeret és a csempék közötti fugát.

## 3.3 Ápolás>

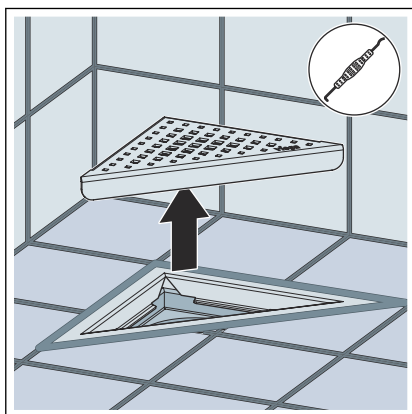
### 3.3.1 Ápolási utasítások

A rendszeres ápoláshoz, valamint a rácson és a kereten jelentkező vízkőlerakódások megelőzéséhez használjon normál szappant vagy lágy tisztítószeret. Ne használjon súrolószert vagy karcoló tárgyakat.

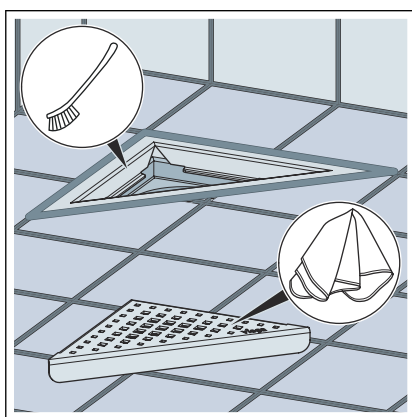
A durva szennyeződések, a lefolyótest és a szifon környékén is, háztartási tisztítószerrel tudja eltávolítani. A tisztítószer az előírt hatásidő letelte után tiszta vízzel nagyon alaposan mossa le. Az alkatrészeken nem szabad maradványoknak visszamaradniuk.

### 3.3.2 Tisztítás

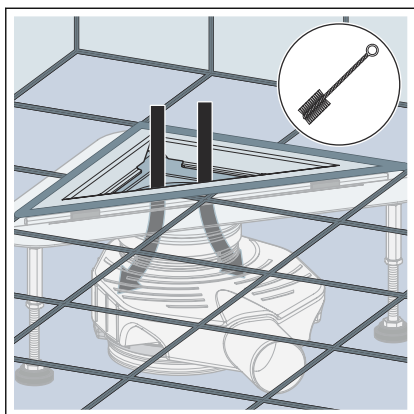
A tisztításhoz javasoljuk lágy tisztítószer, kendő és kefe használatát.



- Emelje ki a rácst, pl. kiemelő segédeszkőzzel, modellszám: 4965.90, cikkszám: 689 704.



- Tisztítsa meg a lefolyórácst és a rácskeretet.



- Tisztítsa meg a lefolyót.
- Öblítse le tiszta vízzel.
- Helyezze be újra a rácsot.

### 3.4 Ártalmatlanítás

A terméket és a csomagolást a mindenkori anyagcsoportok (pl. papír, fém, műanyag, nemvasfémek) szerint kell szétválogatni és a hatályos országos jogalkotás értelmében ártalmatlanítani.



**Viega Kereskedelmi Kft.**

info@viega.hu

viega.hu

HU • 2024-01 • VPN230114

