

**Advantix Vario-alaptest, Advantix Vario-  
zuhanylefolyóhoz, fokozatmentesen méretre  
szabható, 70 mm (felújításokhoz)**

## **Használati útmutató**



kombinált szigeteléshez (csempézett zuhanyozó) szigetelőle-  
mezzel

**Modell**  
4966.10

**Gyártási év:**  
első 2012.01

hu\_HU

**viega**



# Tartalomjegyzék

<b>1</b>	<b>A használati utasításról</b>	<b>5</b>
1.1	Célcsoportok	5
1.2	Megjegyzések jelölése	5
1.3	Megjegyzés a nyelvváltozattal kapcsolatosan	6
<b>2</b>	<b>Termékinformáció</b>	<b>7</b>
2.1	Szabványok és szabálygyűjtemények	7
2.2	Rendeltetésszerű használat	8
2.2.1	Alkalmazási területek	8
2.2.2	Közegek	8
2.2.3	Lefolyási teljesítmény	8
2.3	Termékleírás	9
2.3.1	Beépítési változatok	9
2.3.2	Az alkatrészek áttekintése	13
2.3.3	Műszaki adatok	15
2.3.4	Zajvédelem	15
2.4	Használati információk	15
2.4.1	Szigetelés	15
2.4.2	Tűzvédelem	17
2.5	Szükséges tartozékok	17
<b>3</b>	<b>Kezelés</b>	<b>18</b>
3.1	Szerelési információk	18
3.1.1	Fontos tudnivalók	18
3.1.2	Szerszámok és anyagok	18
3.1.3	Beépítési méretek	19
3.1.4	Ajánlott eljárás	21
3.2	Szerelés	21
3.2.1	Profilhossz meghatározása falnyílásban való beépítéskor	21
3.2.2	Profil méretre vágása	22
3.2.3	A zárósapkák felszerelése az alaptestre	24
3.2.4	Bővítő alkatrészek előszerelése	24
3.2.5	Magasság meghatározása	28
3.2.6	A lábak és a lefolyócsonk szerelése	28
3.2.7	Kiigazítás és csatlakoztatás	32
3.2.8	Előkészítés a további munkákhoz	36
3.2.9	A zuhanylefolyó szigetelése	37

3.2.10	Szűrő behelyezése	43
3.2.11	Járóléc beszerelése	43
3.3	Gondozás	46
3.3.1	Gondozási utasítások	46
3.3.2	Tisztítás	47
3.4	Ártalmatlanítás	48

# 1 A használati utasításról

A dokumentumra szerzői jogok vonatkoznak, további információkat a [viega.com/legal](http://viega.com/legal) webhelyen találhat.

## 1.1 Célcsoportok

Az utasításban található információk a következő személyekre vonatkoznak:

- Fűtés- és vízvezeték szerelők, ill. képzett szakemberek
- Burkolók
- Végfelhasználók

A fent megnevezett képzettséggel, ill. képesítéssel nem rendelkező személyek számára a termék szerelése, telepítése és adott esetben karbantartása nem megengedett. Ez a korlátozás nem vonatkozik a lehetséges kezelési tudnivalókra.

A Viega termékek beszerelését a technika általánosan elismert szabályai és a Viega használati utasítások szerint kell végezni.

## 1.2 Megjegyzések jelölése

A figyelmeztető és a tájékoztató szövegek a további szövegektől elkülönítve, megfelelő piktogramokkal vannak megjelölve.

**VESZÉLY!**

Lehetséges életveszélyes sérülésekre figyelmeztet.

**FIGYELEM!**

Lehetséges súlyos sérülésekre figyelmeztet.

**VIGYÁZAT!**

Lehetséges sérülésekre figyelmeztet.

**FELHÍVÁS!**

Lehetséges anyagi károkra figyelmeztet.



*Kiegészítő megjegyzések és tippek.*

### 1.3 Megjegyzés a nyelvváltozattal kapcsolatban

A használati utasítás fontos információkat tartalmaz a termék, ill. rendszer kiválasztásához, a szereléshez és az üzembe helyezéshez, valamint a rendeltetésszerű használathoz, és amennyiben szükséges, a karbantartáshoz. Ezek a termékekkel, azok tulajdonságaival és alkalmazástechnikáival kapcsolatos információk a jelenleg hatályos európai (pl. EN) és/vagy németországi (pl. DIN/DVGW) szabványokon alapulnak.

A szöveg némely szakasza az európai/németországi műszaki előírásokra utalhat. Egyéb országok számára, amennyiben ott megfelelő követelmények nem érhetőek el, ezek az előírások ajánlásként szolgálnak. Az ide vonatkozó nemzeti törvények, normák, előírások, szabványok, valamint egyéb műszaki előírások a németországi/európai irányelvekkel, valamint jelen utasítással szemben előnyben részesítendőek: Az itt ismertetett információk nem kötelező jellegűek más országok és régiók számára, és ahogyan arra már utaltunk, csak támpontként szolgálnak.

## 2 Termékinformáció

### 2.1 Szabványok és szabálygyűjtemények

Az alábbi szabványok és szabálygyűjtemények Németországra és Európára érvényesek. Az egyes országok nemzeti szabályozásai megtalálhatóak az adott ország honlapján, a [viega.hu/szabvanyok](http://viega.hu/szabvanyok) oldalon.

#### Szabálygyűjtemények a következő szakaszból: Szigetelés

Hatály / megjegyzés	A Németországban érvényes szabálygyűjtemény
Az aljzat igénybevételi osztálya, valamint megfelelő kombinált szigetelés	ZDB-Merkblatt 8/2012
Az aljzat igénybevételi osztálya, valamint megfelelő kombinált szigetelés	Leitfaden zur Abdichtung im Verbund (AIV)
Engedélyezett kombinált szigetelések a megfelelő építési előírások szerinti engedélyekkel az A és AO igénybevételi osztályokhoz	ETAG 022 T1
Engedélyezett kombinált szigetelések a megfelelő építési előírások szerinti engedélyekkel az A, B és C igénybevételi osztályokhoz	DIBt-Bauregelliste A, Teil 2 des DIBt und Prüfgrundsätze für Abdichtungen im Verbund (PG AIV-F)
Engedélyezett kombinált szigetelések	EN 14891

#### Szabálygyűjtemények a következő szakaszból: Közégek

Hatály / megjegyzés	A Németországban érvényes szabálygyűjtemény
Szokásos háztartási szennyvíz	DIN 1986-3

#### Szabálygyűjtemények a következő szakaszból: Zajvédelem

Hatály / megjegyzés	A Németországban érvényes szabálygyűjtemény
Teljesült zajvédelmi követelmények	DIN 4109
Teljesült zajvédelmi követelmények	VDI 4100

**Szabálygyűjtemények a következő szakaszból: Fontos tudnivalók**

Hatály / megjegyzés	A Németországban érvényes szabálygyűjtemény
A rések és kivágások méretei	EN 1996

## 2.2 Rendeltetésszerű használat

### 2.2.1 Alkalmazási területek

A zuhanylefolyó lefolyóként zuhanytálca nélküli zuhanyzókhoz használható a fürdőszobában. Kisebbitől közepesig terjedő vízmennyiségekre tervezték, melyek pl. magánháztartásokra jellemzők.

Műszaki információk, lásd ↗ fejezet 2.3.3 „Műszaki adatok“ a(z) 15. oldalon.

Az alacsony beépítési magasságnak köszönhetően a zuhanylefolyó különösen alkalmas kevésbé vastag födémű régi épületek átépítésekor.

### 2.2.2 Közegek

A zuhanylefolyó folyamatos üzemben háztartási szennyvizek elvezetésére szolgál, lásd: ↗ „Szabálygyűjtemények a következő szakaszból: Közegek“ a(z) 7. oldalon.

- A szennyvíz hőmérséklete átmenetileg akár a 95 °C-ot is elérheti. Folyamatos üzemben a hőmérsékletnek jóval ezen érték alatt kell lennie.
- A pH-értéknek 4-nél nagyobbnak és 10-nél kisebbnek kell lennie.

A termék anyagait károsító szennyvíz bevezetése nem megengedett.

### 2.2.3 Lefolyási teljesítmény

Ha egy gyűjtőcsatlakozó-vezeték két lefolyót fog össze, és > 0,8 l/s lefolyási teljesítmény elvárt, akkor DN 70 névleges átmérőjű lefolyóvezeték használata szükséges.

Ilyenkor a maximális lefolyási teljesítmény 1,6 l/s.

**Egy lefolyóval való szereléshez, szűrőbetéttel**

Torlasztási magasság	70 mm beépítési magasság	95 mm beépítési magasság
10 mm	0,55 l/s	0,55 l/s
20 mm	0,6 l/s	0,6 l/s



## 2.3 Termékleírás

### 2.3.1 Beépítési változatok

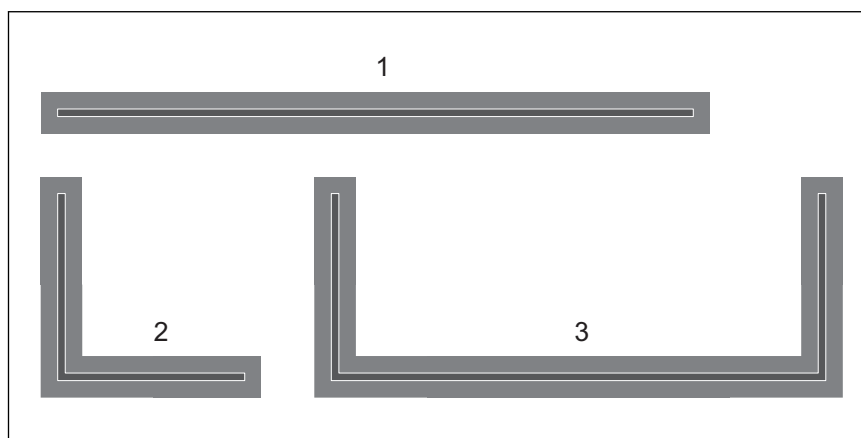


Az Advantix Vario zuhanylefolyó hossza és formája változóan igazítható. A zuhanylefolyó konfigurátor segítségével minden lehetséges kivitelre vonatkozóan kiszámoltathatja a szükséges anyagokat : <http://advantix-vario.viega.hu/>

A zuhanylefolyó hossza változtatható:

- Az alaptest milliméterekre pontosan 300 mm hosszúságig szabható.
- A zuhanylefolyó a tartozékok beépítésével 2800 mm teljes hosszúságra növelhető.

A zuhanylefolyó a tartozékok használatával a következő módon variálható:

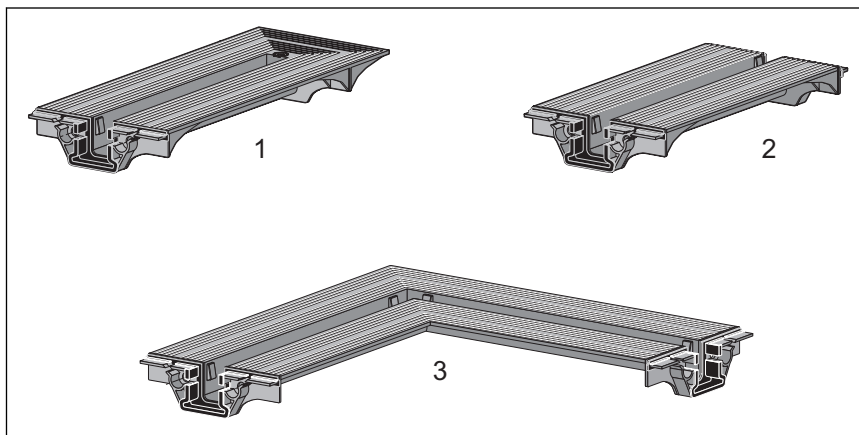


1. ábra: Beépítési lehetőségek

- 1 Egyenes kivitel, akár két alaptesttel is
- 2 L-változat
- 3 U-változat

## Bővítő alkatrészek

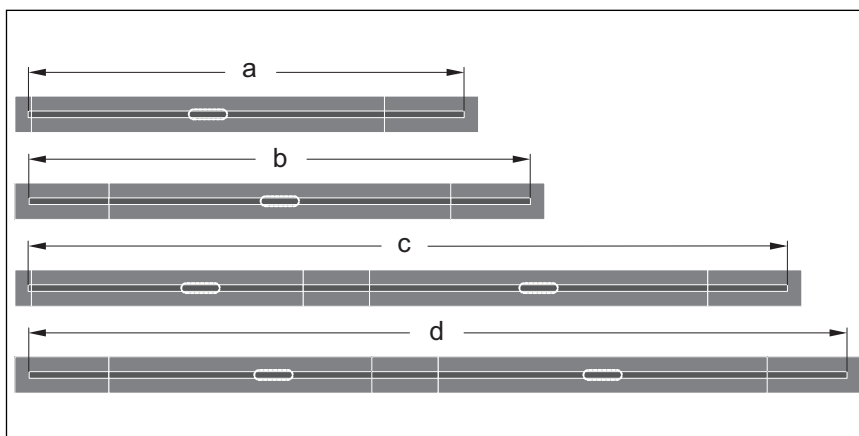
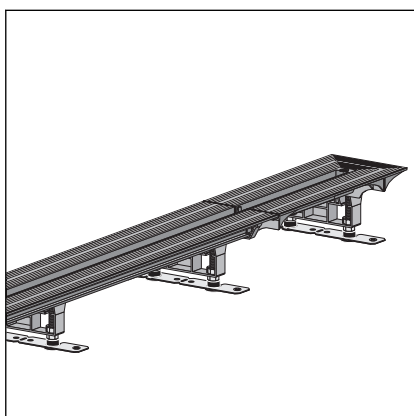
A zuhanylefolyó egyedi kialakításához a következő alkatrészek állnak rendelkezésre:



- 1 Végzáró idom, 275 mm
- 2 Összekötő idom, 210 mm
- 3 90°-os összekötő idom, 290 x 290 mm

### Végzáró idom

A záróelem helyett egy hosszú, ún. "végzáró idom" szerelhető az alaptestre. Az alaptest így megfelelően meghosszabbítható.

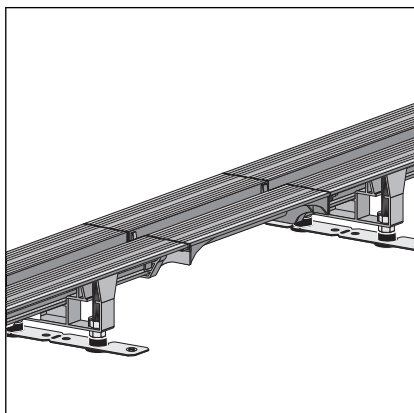


2. ábra: Variációs lehetőségek végzáró idommal

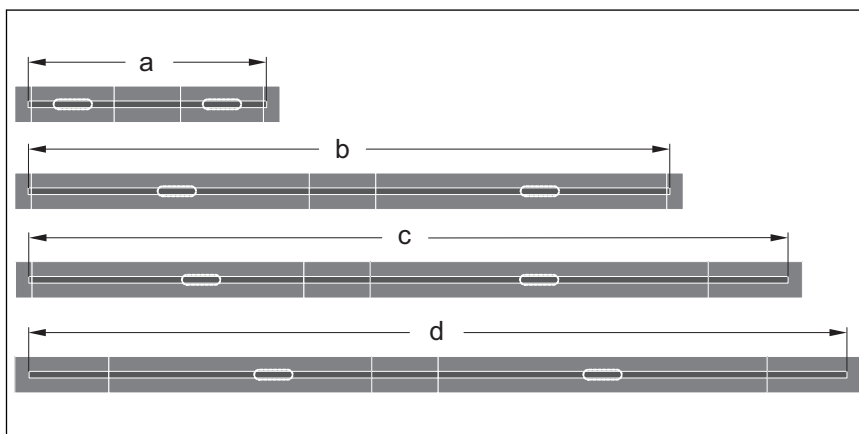
- a max. 1451 mm
- b max. 1680 mm
- c max. 2651 mm
- d max. 2880 mm

### Összekötő idom

Az összekötő idom két alaptest egymással való összekapcsolására szolgál. Ebben az esetben a két alaptest egyikét az összekötő idom hosszának megfelelő mértékben (= 210 mm) le kell rövidíteni.



- *Magát az összekötő idomot tilos lerövidíteni.*
- *Az összekötő idom L- vagy U-változatok esetében nem használható.*

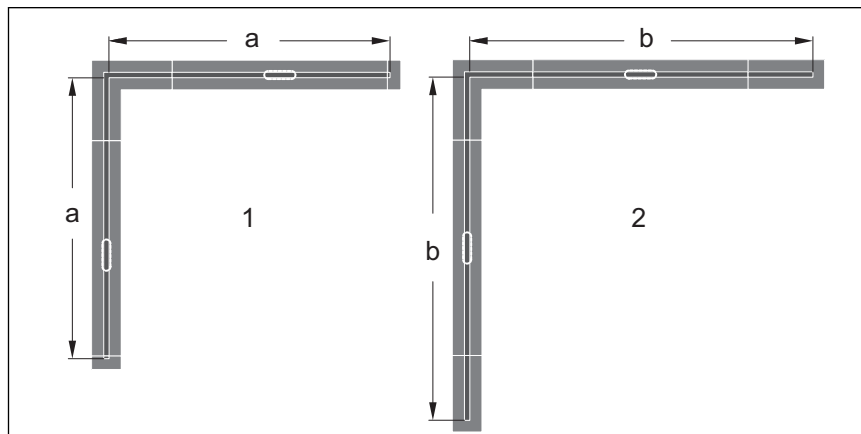
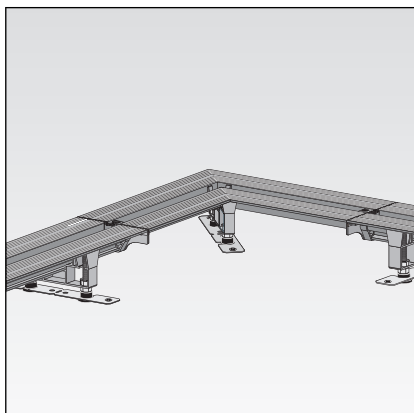


3. ábra: Variációs lehetőségek összekötő idommal

- a min. 831 mm
- b max. 2422 mm
- c max. 2651 mm
- d max. 2880 mm

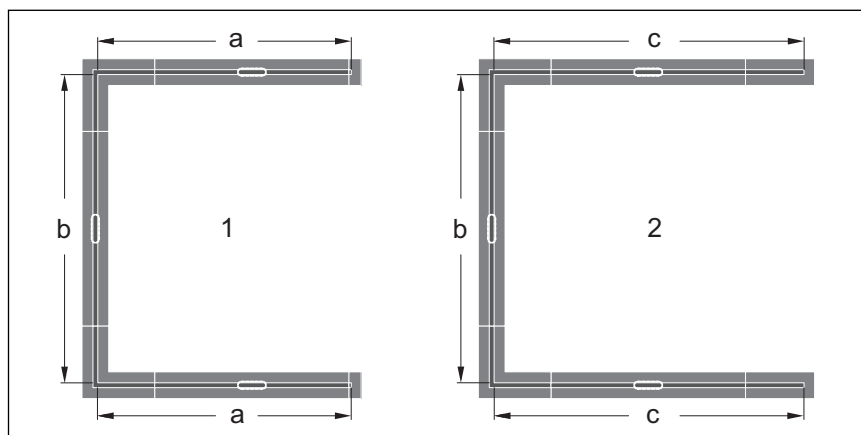
### 90°-os összekötő idom

A 90°-os összekötő idom zuhanylefolyók L- vagy U-változatban való szerelésére szolgál.



4. ábra: Beépítési lehetőségek 90°-os összekötő idomokkal L-változathoz

- 1 zárósapkával
- 2 végzáró idomokkal
- a 557–1457 mm
- b max. 1686 mm

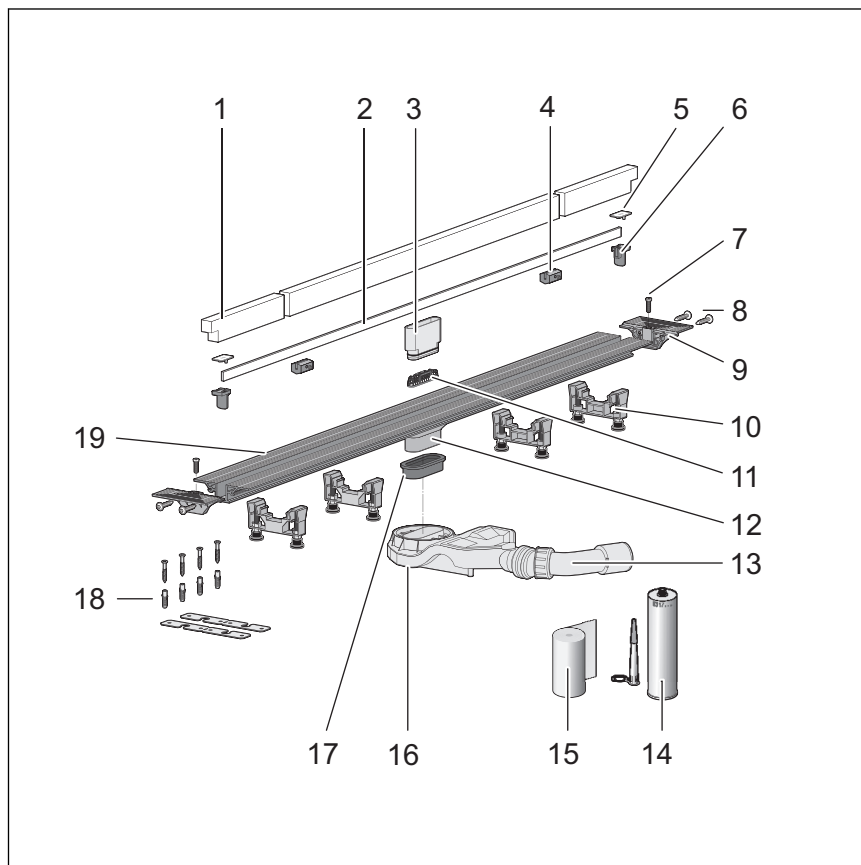


5. ábra: Beépítési lehetőségek 90°-os összekötő idomokkal U-változathoz

- 1 zárósapkával
- 2 végzáró idomokkal
- a 557–1457 mm
- b 792–1692 mm
- c max. 1686 mm

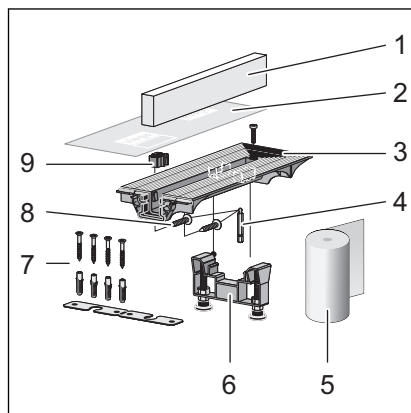
## 2.3.2 Az alkatrészek áttekintése

### Alapmodell



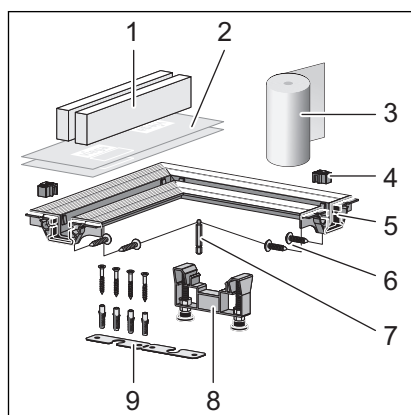
6. ábra: Alkatrészek és szállítási terjedelem

- 1 Keményhabból készült védőbetét
  - 2 Járóléc\*
  - 3 Ellenőrző adapter
  - 4 Járóléclábak\*
  - 5 Takaróelemek\*
  - 6 Járóléctartó\*
  - 7 Csavarok a lábak állításához\*
  - 8 Rögzítőcsavarok\*
  - 9 Zárósapka\*
  - 10 Lábak
  - 11 Szűrő\*
  - 12 Alaptest lefolyócsonkkal
  - 13 Csatlakozóív 40/50
  - 14 Szerelőragasztó
  - 15 Szigetelőszalag
  - 16 Szagelzáró
  - 17 Tömítés
  - 18 Rögzítőanyag
  - 19 Karima
- Zsírt tartalmazó tasak  
— 1 bit, 4-es méret
- \* Nem része a szállítási terjedelemnek

**Bővítő alkatrészek**


7. ábra: Végzáró idom, szállítási terjedelem

- 1 Keményhabból készült védőbetét
- 2 Védőfólia
- 3 Végzáró idom
- 4 Imbuszkulcs, 4-es méret
- 5 Szigetelőszalag
- 6 Láb, állítható magasságú
- 7 Rögzítőanyag
- 8 Csavarok
- 9 Távtartó



8. ábra: 90°-os összekötő idom, szállítási terjedelem

- 1 Keményhabból készült védőbetét
- 2 Védőfólia
- 3 Szigetelőszalag
- 4 Távtartó
- 5 90°-os összekötő idom
- 6 Csavarok
- 7 Imbuszkulcs, 4-es méret
- 8 Láb, állítható magasságú
- 9 Rögzítőanyag

### 2.3.3 Műszaki adatok

Névleges átmérő [DN]	40 / 50
Anyag	Alaptest műanyagból
Lefolyási teljesítmény	↳ fejezet 2.2.3 „Lefolyási teljesítmény“ a(z) 8. oldalon
Méreték és beépítési magasság	↳ fejezet 3.1.3 „Beépítési méretek“ a(z) 19. oldalon
Vízár-magasság	25 mm
Terhelés	max. 120 kg terhelés járóléctartónként

### 2.3.4 Zajvédelem

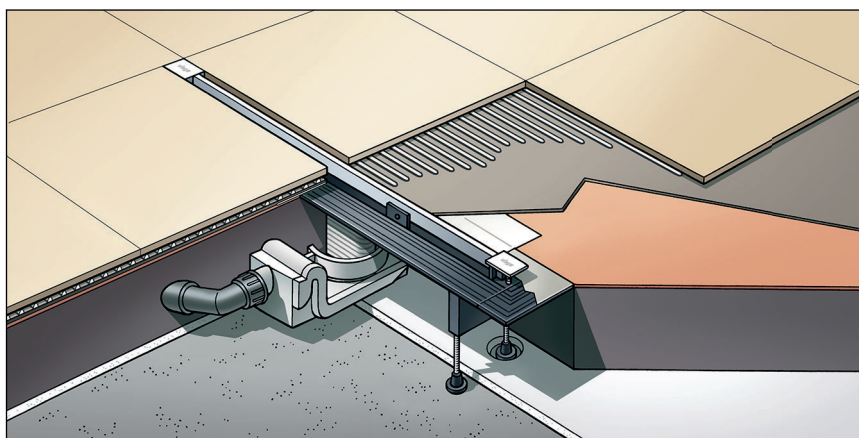
A mért zajszint víz lefolyása esetén 19 dB (A). A teljesített zajvédelmi követelményekkel kapcsolatos információkat lásd: ↳ „Szabálygyűjtemény a következő szakaszból: Zajvédelem“ a(z) 7. oldalon.

## 2.4 Használati információk

### 2.4.1 Szigetelés

#### Kombinált szigetelés

Az átnedvesedés elleni védelemként vigyen fel cseppfolyósan megmunkálható tömítőfóliákat az esztrichre és a falakra, közvetlenül a csempék alá. Az igénybevételi osztály és az alap meghatározását, valamint a megfelelő kombinált szigetelés kiválasztását az érvényes szabványoknak és szabálygyűjteményeknek megfelelően kell elvégezni, lásd: ↳ „Szabálygyűjtemények a következő szakaszból: Szigetelés“ a(z) 7. oldalon.



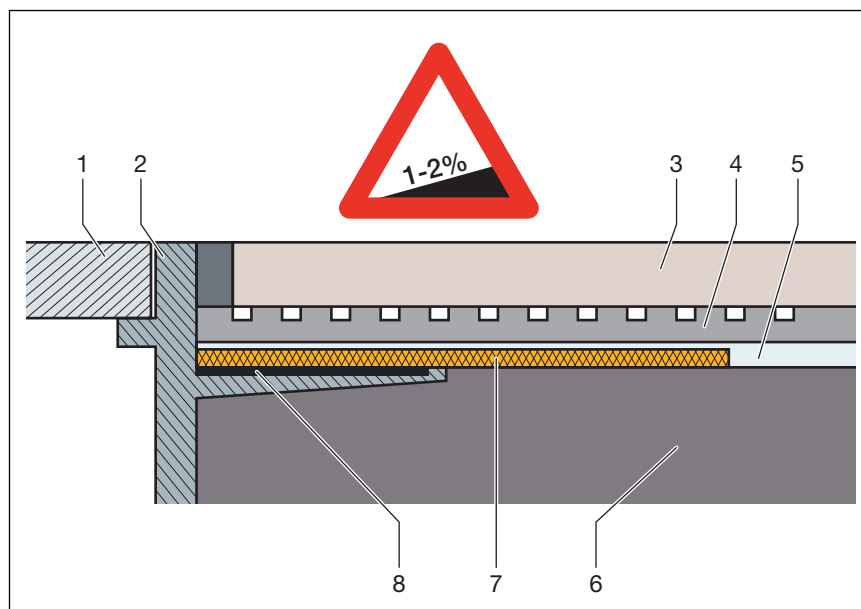
9. ábra: Kombinált szigetelés sémája

## Fontos tudnivalók

A szakszerű szigeteléshez alapos tervezés szükséges. Ehhez az alap mindenkor nedvesség-terhelési osztályától és fajtájától függően és az építési előírásoknak megfelelő jóváhagyással rendelkező megfelelő kombinált szigetelést kell kiválasztani.

Ezen kívül a következő tényezőket vegye figyelembe:

- A lefolyót vagy a zuhanylefolyót speciális karimával kell felszerelni, mely ragasztható felülettel és min. 30 mm szélességgel rendelkezik.
- A lefolyó és az esztrich közti anyagcsere áthidalásához alkalmazzon vagy megfelelő szigetelő gallért, vagy olyan szigetelőszalagot, melyet a kombinált szigeteléssel való átfedéshez min. 50 mm szélességben konfekcionáltak.
- Az esztrich-réteget legalább 1–2 %-os eséssel kell elkészíteni.
- A beépítést szakszerűen, a beépítési útmutatóknak és a gyártói utasításoknak megfelelően kell elvégezni.



10. ábra: A kombinált szigetelés felépítési sémája – min. 1–2 %-os esés az esztrichben

- 1 Rács
- 2 Toldóelem ragasztott karimával
- 3 Csempe
- 4 Csemperagasztó
- 5 Kombinált tömítés
- 6 Esztrich
- 7 Szigetelő gallér
- 8 Ragasztó

## Engedélyezett kombinált szigetelések

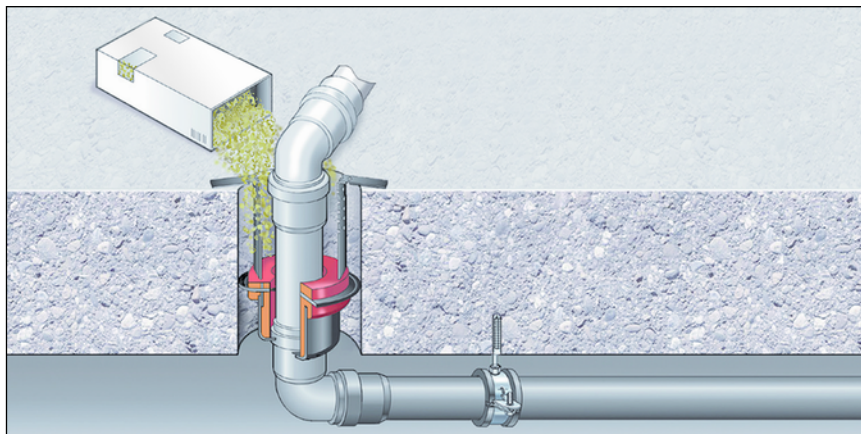
Az alkalmas lefolyókkal kombinálva csak engedélyezett kombinált szigetelések használhatók, melyek rendelkeznek a megfelelő építési előírások szerinti engedélyekkel. Lásd: ☞ „Szabálygyűjtemények a következő szakaszból: Szigetelés“ a(z) 7. oldalon.

A feldolgozási információk az adott termékhez tartozó útmutatókban találhatóak.



## 2.4.2 Tűzvédelem

Az Advantix zuhanylefolyók és lefolyók tűzbiztos kivitelben is elkészíthetők. Ebből a célból az R120-csőátvezetés elhelyezhető a padlószervezetben. Ezáltal akár 120 perces tűzállóság is elérhető.



11. ábra: Példa: tűzvédelmi csőátvezetés

Az R120-csőátvezetés szerelési útmutatója, lásd: modell: 4923.5, cikksz.: 491 673.

## 2.5 Szükséges tartozékok

Ha az Advantix Vario zuhanylefolyó alapmodelljét további alkatrészekkel kívánja bővíteni, akkor ezen alkatrészek szereléséhez megfelelő tartozékok szükségesek.

Szerelendő alkatrészenként egy megfelelő járóléckészlet és egy tartozékkészlet szükséges. A teljes választék és a szükséges adatok megtalálhatók a katalógusban.

# 3 Kezelés

## 3.1 Szerelési információk

### 3.1.1 Fontos tudnivalók

A szerelés előtt:

- Ellenőrizze, hogy a kiválasztott modell lefolyási teljesítménye elegendő-e a keletkező szennyvízmennyiséghez ☞ *fejezet 2.2.3 „Lefolyási teljesítmény“ a(z) 8. oldalon.*
- Két vagy három zuhanylefolyó összekapcsolása esetén: Vegye figyelembe a gyűjtőcsatlakozók méretezésére vonatkozó információkat ☞ *fejezet 2.2.3 „Lefolyási teljesítmény“ a(z) 8. oldalon.*
- Biztosítsa a padlóburkolat kielégítő stabilitását ☞ *fejezet 2.3.3 „Műszaki adatok“ a(z) 15. oldalon.* Ez vagy kielégítő esztrich-átfedéssel vagy egyéb megfelelő megoldással érhető el. A szerelés előtt fogatosítson megfelelő intézkedéseket.
- A rések és kivágások méreteinek meg kell felelniük a szabálygyűjteménynek a következő szakaszból: ☞ *„Szabálygyűjtemények a következő szakaszból: Fontos tudnivalók“ a(z) 8. oldalon.*

A szerelés során:

- Vegye figyelembe a beépítési méreteket.
- Akadálymentesített zuhanyzóknál:  
A zuhanylefolyót úgy helyezze el, hogy a kerekesszék kerekai a zuhanylefolyón csak keresztirányban haladhassanak át. A Viega emiatt azt javasolja, hogy a zuhanylefolyót a fal hosszában, a falhoz a lehető legközelebbre szerelje.
- Ne használjon 18 hónapnál öregebb szerelőragasztót.
- A zuhanylefolyót úgy igazítsa be, hogy a rács kivehető maradjon.

A szerelés után:

- A zuhanylefolyót teljes felületében alá kell vakolni.
- A szigetelés tartozékait adja át a kombinált szigetelésért felelős személynek (pl. burkoló).
- Az összes releváns beépítési részletet, különösen a kombinált szigetelésre vonatkozóan, egyeztesse a további munkálatokért felelős személyekkel.

### 3.1.2 Szerszámok és anyagok

#### Speciális szerszámok

- Villáskulcs, kulcsnyílás: 13
- Kézifűrész (max. 1,5 mm fűrészlap)
- Egy-egy 2,5-ös, ill. 3-as méretű imbuszkulcs
- Fúró, 6 mm
- Szerszám a rács kiemeléséhez (pl. modell: 4965.90, cikksz.: 689 704)

## Szerelőragasztó

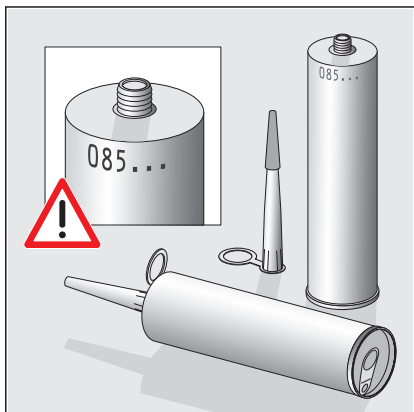
18 hónapnál régebbi szerelőragasztó nem használható.

A töltés időpontja a patron felső élén található. Az első számok a hónapot jelzik, a következő szám az évet.

**Példa:**

085...

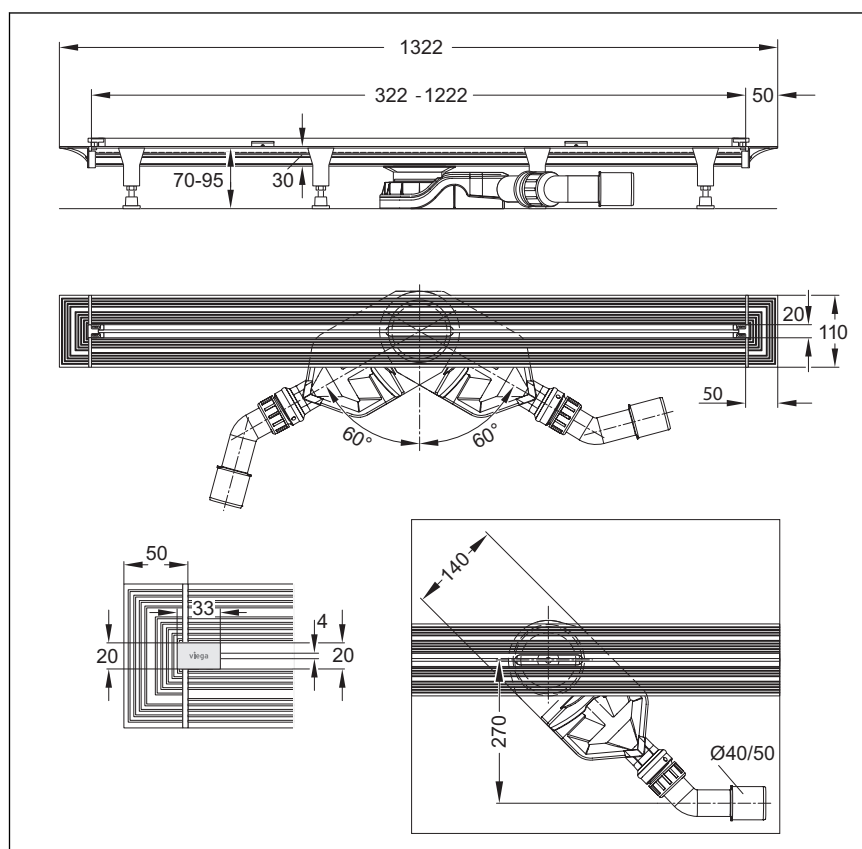
Töltési dátum = 2015 (5) augusztus (08)



12. ábra: A szerelőragasztó töltésének dátuma

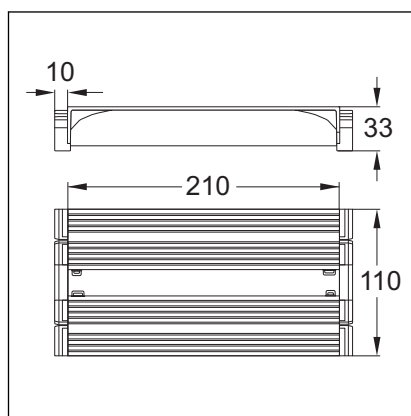
### 3.1.3 Beépítési méretek

#### Zuhanylefolyó, alapmodell egy alaptesttel



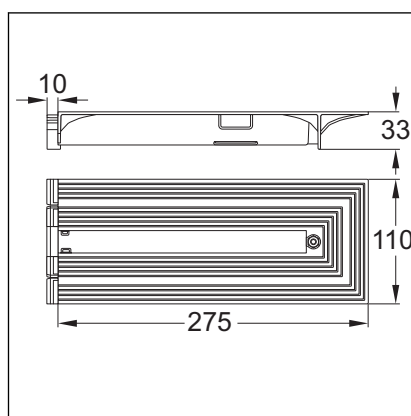
13. ábra: Méretek, alaptest, alapmodell

## Összekötő idom



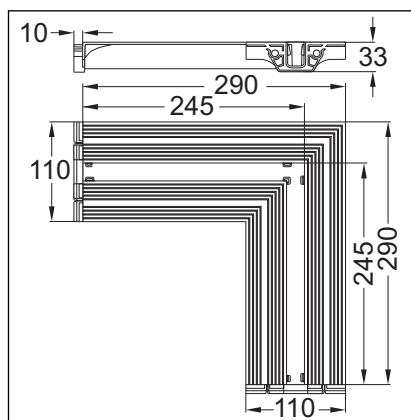
14. ábra: Méretek, összekötő idom

## Végzáró idom



15. ábra: Méretek, végzáró idom

## 90°-os összekötő idom



16. ábra: Méretek, 90°-os összekötő idom

### 3.1.4 Ajánlott eljárás

Az Advantix Vario számos beépítési lehetőségei a szerelőlépések alapos tervezését igénylik. A Viega alapvetően a következő sorrendet javasolja:

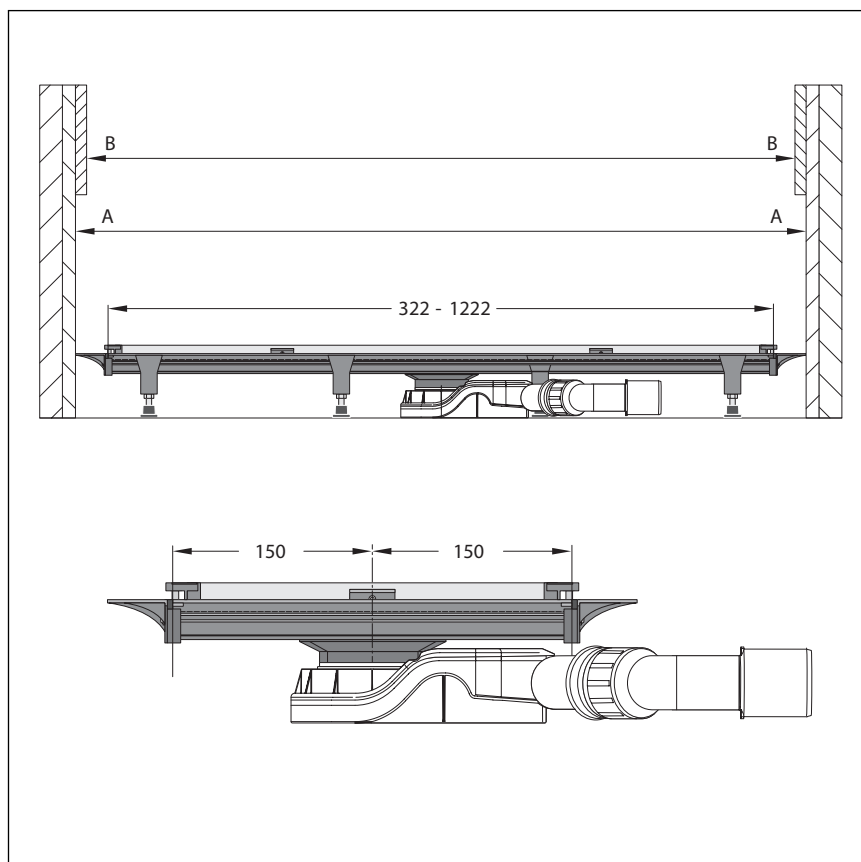
1. Hosszúság meghatározása és profil méretre vágása, ha szükséges.
2. Összes rövid profilelem előszerelése.
3. Előszerelt elemek összeillesztése a kívánt formába.
4. Magasság meghatározása és lábak felszerelése.
5. Alaptest beszerelése és a zuhanylefolyó kiigazítása.
6. A zuhanylefolyó alábélelése esztrichkel és szigetelése.
7. Padló burkolása.
8. Járóléc beszerelése.

A szerelési lépések leírása, lásd ↗ fejezet 3.2 „Szerelés“ a(z) 21. oldalon.

## 3.2 Szerelés

### 3.2.1 Profilhossz meghatározása falnyílásban való beépítéskor

Ahhoz, hogy a zuhanylefolyónak falnyílásba való beépítése után a rácsot el tudja távolítani, fontos a megfelelő nyílásméret. Ehhez meg kell határozni a pontos profilhosszúságot. A profilhosszúság az alaptest hossza zárósapkák nélkül.



17. ábra: Falnyílás-méretek

A = A falnyílás minimális szélessége vakolattól vakolatig  
 B = A falnyílás minimális szélessége csempétől csempéig

Számítási alapként a profilhosszhoz a zuhanyfülke vakolt állapota (lásd: A-méret) érvényes.

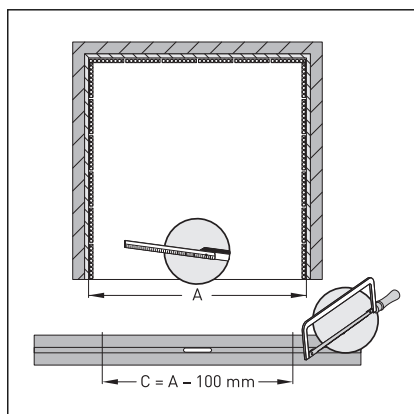
Ebből a méretből kell levonni a zárósapkák hosszúságát. A végeredmény a profilhosszúság.

<b>Példa</b>	1030 mm (vakolt zuhanyfülke)
	–
	100 mm (2 zárósapka, egyenként 50 mm)
	=
	930 mm (profilhosszúság)

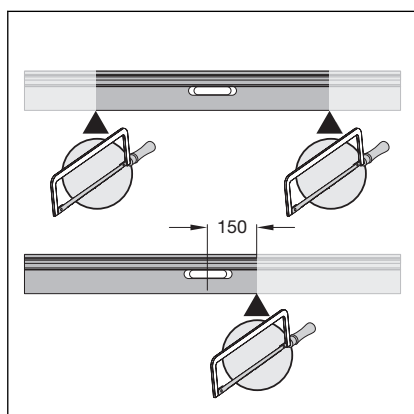
### 3.2.2 Profil méretre vágása



- Ha két Advantix Vario zuhanylefolyót kíván egymással összekapcsolni, akkor az egyik alaptestet legalább 210 mm-rel le kell rövidíteni ↗ fejezet 3.2.2 „Profil méretre vágása“ a(z) 22. oldalon.
- A végzáró idomokat, összekötő idomokat és 90°-os összekötő idomokat nem szabad lerövidíteni.

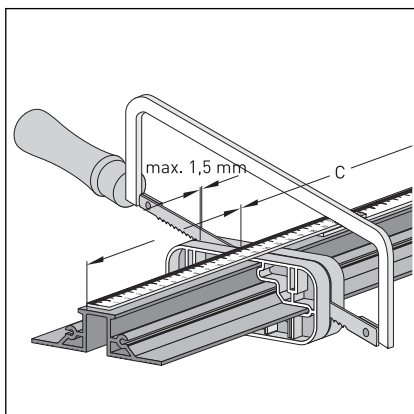


- Profilhosszúság meghatározása, lásd még ↗ fejezet 3.2.1 „Profilhossz meghatározása falnyílásban való beépítéskor“ a(z) 21. oldalon.

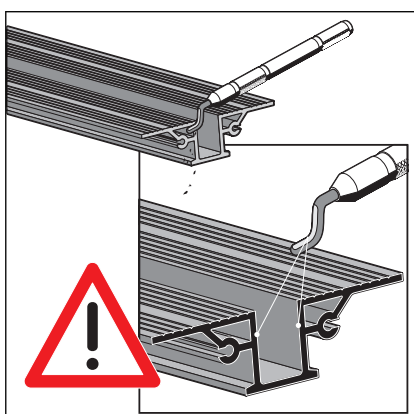


- A profilhosszúság méretét vigye át a zuhanylefolyóra.

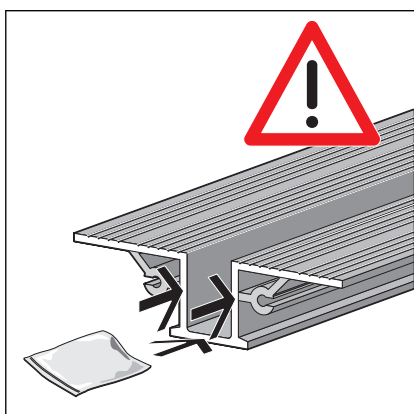
**INFORMÁCIÓ!** Beépítési helyzettől függően a zuhanylefolyó egy oldalon vagy mindkét oldalon lerövidíthető. A lefolyó pozíciója szabadon megválasztható. A lefolyó közepe és a profil vége közti méret ugyanakkor nem lehet kisebb 150 mm-nél.



- A kézfűrészsel vágja méretre a profilt.  
A fűrészlap legfeljebb 1,5 mm széles lehet.



- Figyelmesen végezze el az összes él sorjátlanítását.  
Különösen azokra a felületekre ügyeljen, melyeket a tömítés érint.



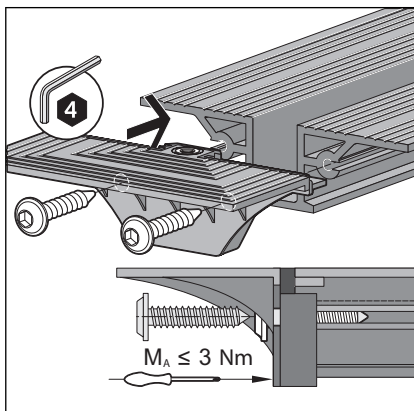
- A tömítés területén zsírozza be a profilt.  
**INFORMÁCIÓ! A karimára nem szabad zsírnak kerülnie! A szigetelőanyag optimális tapadása csak zsírtalanított karimán garantált.**

- Szükség esetén tisztítsa meg a karimát. Ehhez használja a mellékelt tisztítókendőt vagy nem zsíros tisztítószer, pl. izopropanolt.

Most több lehetőség közül választhat:

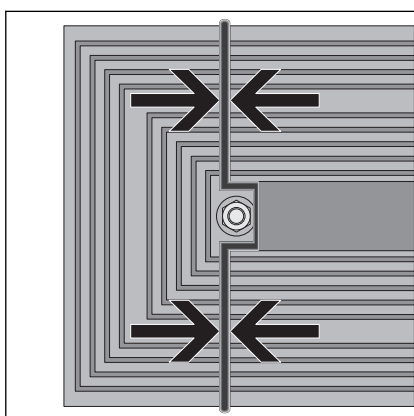
- Zárósapkák és alaptest beszerelése. ↪ fejezet 3.2.3 „A zárósapkák felszerelése az alaptestre“ a(z) 24. oldalon
- Bővítő alkatrészek beszerelése. ↪ fejezet 3.2.4 „Bővítő alkatrészek előszerelése“ a(z) 24. oldalon

### 3.2.3 A zárósapkák felszerelése az alaptestre



► A zárósapkát egyenesen csavarozza fel a profilra.

Akkumulátoros csavarozó használata esetén az utolsó meneteket kézzel csavarozza be. A csavarokat csak kézzel húzza meg!



⇒ A zárósapkát akkor szerelte be helyesen, ha a tömítés **enyhén** összenyomódik.

Most határozza meg a magasságot, és igazítsa be a zuhanylefolyót ☞ fejezet 3.2.5 „Magasság meghatározása“ a(z) 28. oldalon.

### 3.2.4 Bővítő alkatrészek előszerelése

Egyelőre az összes rövid profilrészt szerelje össze. Ezt követően az előszerelt egységeket kapcsolja össze az alaptesttel.



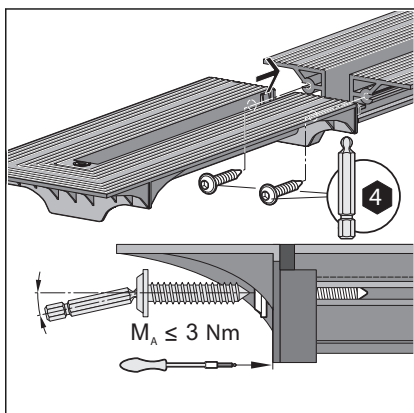
#### FELHÍVÁS! Törés veszélye az emeléskor

Az előszerelt egységeket ne emelje fel vagy ne csavarja el egyoldalasan.

- Az L- és U-változatok esetében a szárakat egyidejűleg emelje meg.

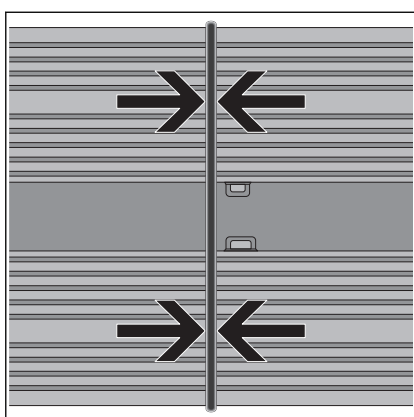


### Végzáró idom szerelése



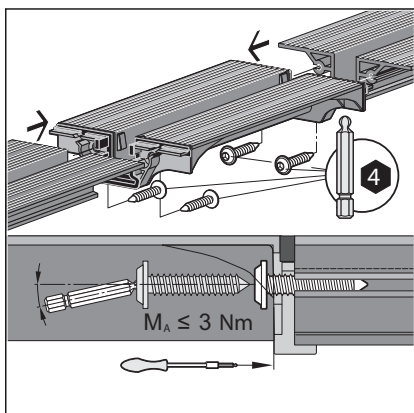
- A végzáró idomot egyenesen csavarozza fel a profilra.

Akkumulátoros csavarozó használata esetén az utolsó meneteket kézzel csavarozza be. A csavarokat csak kézzel húzza meg!



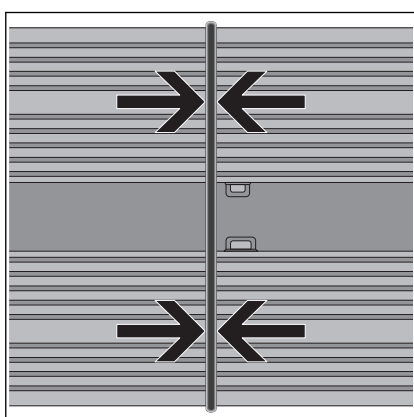
- ⇒ A végzáró idomot akkor szerelte be helyesen, ha a tömítés **enyhén** összenyomódik.

## Összekötő idom szerelése



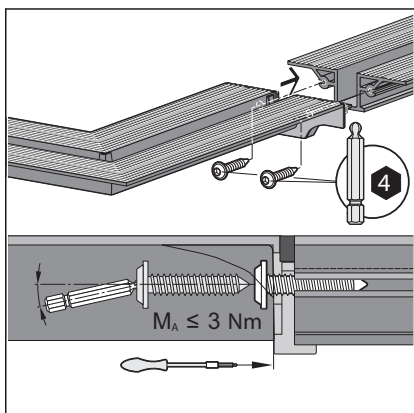
► Az összekötő idomot egyenesen csavarozza a profilokra.

Akkumulátoros csavarozó használata esetén az utolsó meneteket kézzel csavarozza be. A csavarokat csak kézzel húzza meg!



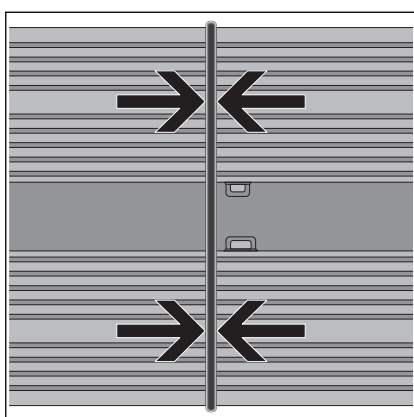
⇒ Az összekötő idomot akkor szerelte be helyesen, ha a tömítés **enyhén** összenyomódik.

### 90°-os összekötő idom szerelése



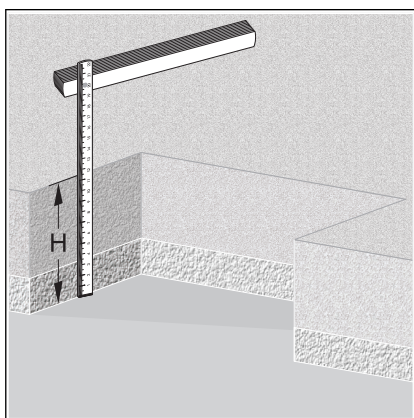
► A 90°-os összekötő idomot egyenesen csavarozza a profilra.

Akkumulátoros csavarozó használata esetén az utolsó meneteket kézzel csavarozza be. A csavarokat csak kézzel húzza meg!

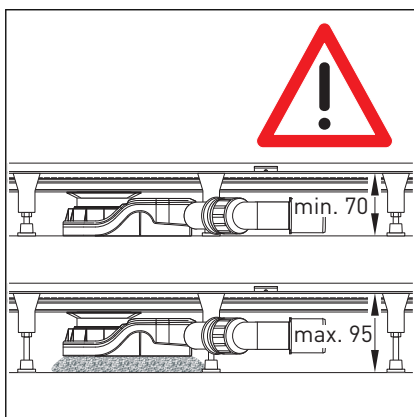


⇒ A 90°-os összekötő idomot akkor szerelte be helyesen, ha a tömítés **enyhén** összenyomódik.

### 3.2.5 Magasság meghatározása



- Határozza meg az esztrich magasságát (H).  
A beépítési magasság 70 és 95 mm között változtatható.



- 70 mm feletti beépítési magasságnál:  
Végezze el a szelzáró alábélelését.  
Ez megakadályozza, hogy a szelzáró lecsússzon a lefolyó-  
csonkról.

### 3.2.6 A lábak és a lefolyócsonk szerelése



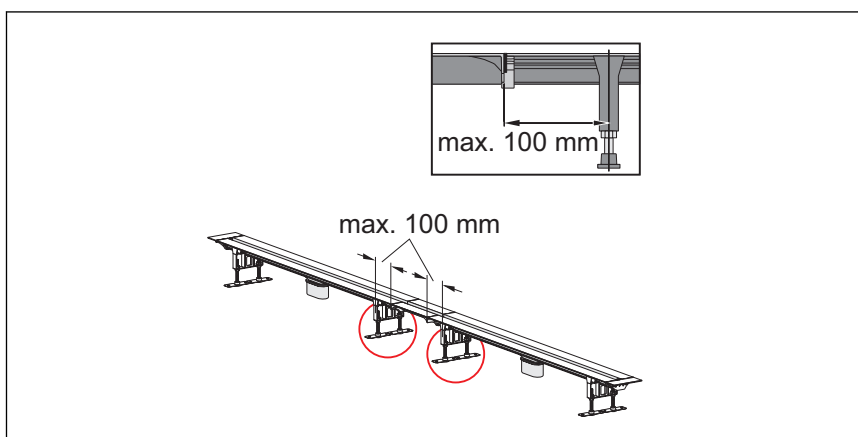
*Ha két Advantix Vario zuhanylefolyót kíván egymással össze-  
kapcsolni, akkor az egyik alaptestet legalább 210 mm-rel le-  
kell rövidíteni ↗ fejezet 3.2.2 „Profil méretre vágása“  
a(z) 22. oldalon.*

► A táblázat alapján állapítsa meg a szükséges lábak számát.

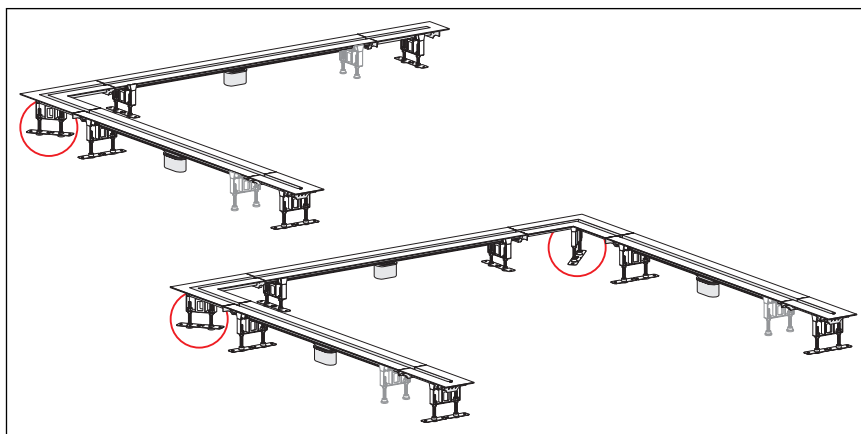
Zuhanylefolyó hossza	Lábak száma	Elosztás
30–60 cm	2	
60–90 cm	3	
60–90 cm	4	
90–120 cm	4	
90–120 cm	4	

A lábak szerelésére a következők érvényesek:

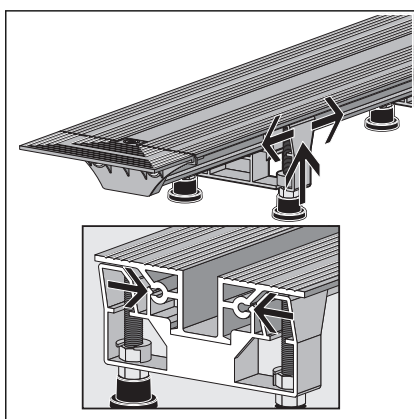
- A két láb között maximum 400 mm távolság lehet.
- Egy láb és két alkatrész rögzítési pontja között maximum 100 mm távolság lehet.  
Rögzítési pont az a hely, ahol két alkatrészt egymással összecsavarták.
- A 90°-os összekötő idomok szerelésekor:  
A sarokszög alatt egy kiegészítő lábat kell felszerelni



18. ábra: egy láb és egy rögzítési pont közti távolság = maximum 100 mm



19. ábra: 90°-os összekötő idom alkalmazásánál a sarokszög alatt egy kiegészítő lábat kell felszerelni

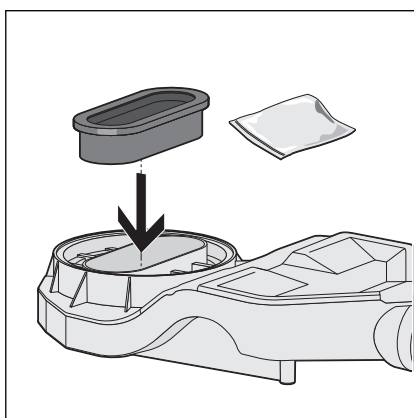


➤ Helyezze fel a lábat és kattintsa be a profilba.

### A lefolyócsonk behelyezése

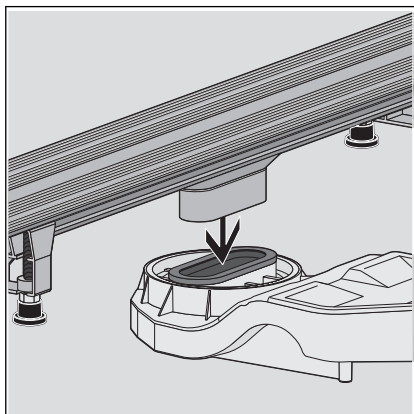
**FIGYELEM! Törés veszélye az emeléskor A zuhanylefolyót ne emelje fel vagy ne csavarja el egyoldalasan.**

– Az L- és U-változatok esetében a szárakat egyidejűleg emelje meg.

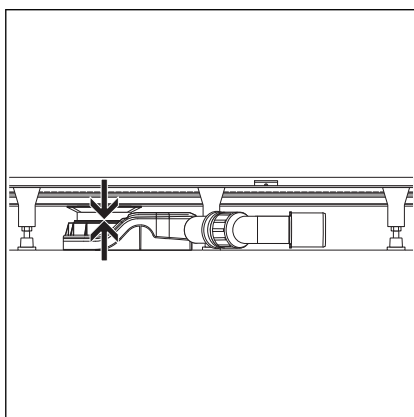


➤ Kívül és belül zsírozza meg a tömitést.

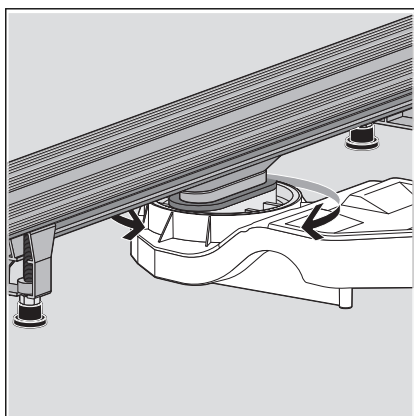
➤ Helyezze be a tömitést.



- Tolja be ütközésig a zuhanylefolyót a lefolyócsonkkal a szgelzáróba.



- Ellenőrizze, hogy a zuhanylefolyót ütközésig szúrta-e be.



**INFORMÁCIÓ! A szgelzárót csak beépített állapotban szabad elfordítani!**

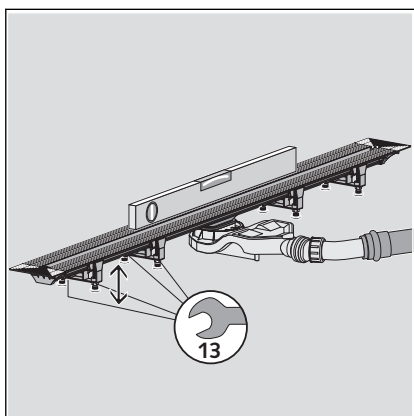
- Szükség esetén a szgelzárót elfordítással igazítsa be.

### 3.2.7 Kiigazítás és csatlakoztatás

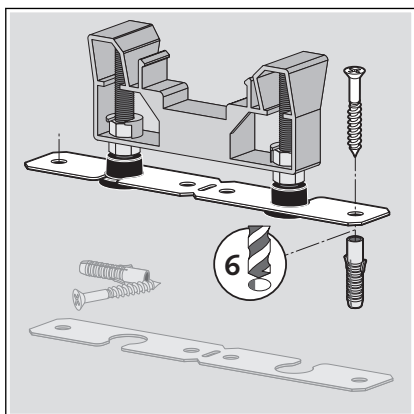
#### Az alaptest kiigazítása és csatlakoztatása



A keletkező szennyvizet szakszerűen kell elvezetni. Szükség esetén szereljen be több lefolyót és megfelelő méretű lefolyócsövet ↗ fejezet 2.2.3 „Lefolyási teljesítmény“ a(z) 8. oldalon.



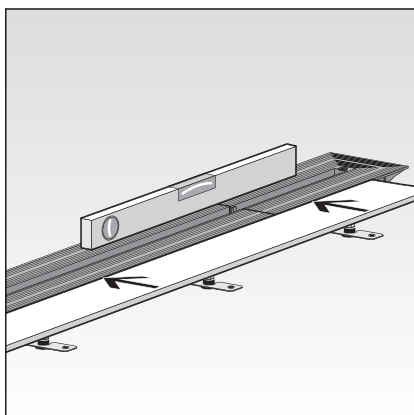
- Igazítsa ki vízszintes irányban a zuhanylefolyót.  
Így a víz megfelelően elvezetésre kerül.



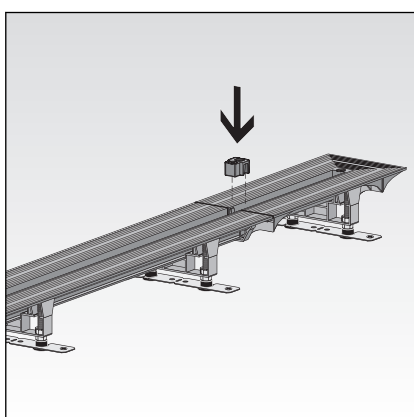
- Ellennyákkal rögzítse a lábak magasságállítását.
- A lefolyót csatlakoztassa a szennyvízrendszerre.
- Szükség esetén rögzítse rögzítőanyaggal.



## A végzáró idom kiigazítása

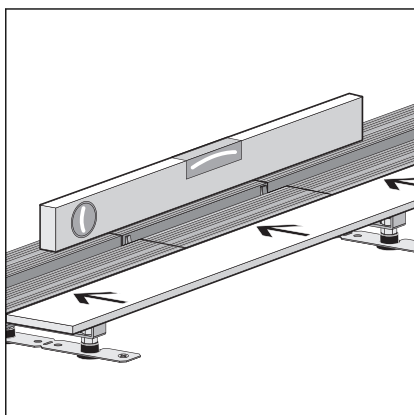


- Vízszintes irányban igazítsa egymáshoz a zuhanylefolyót és az összekötő idomot.

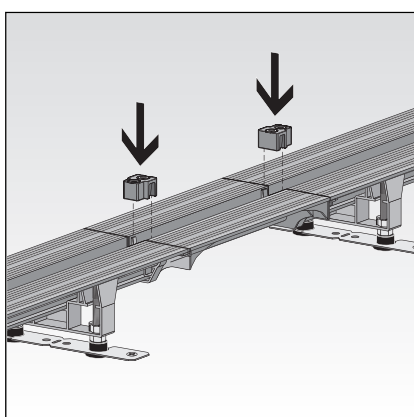


- Helyezzen be távtartókat.  
A távtartók megakadályozzák a zuhanylefolyó deformálódását az esztrich kikeményedésekor.

### Az összekötő idom kiigazítása

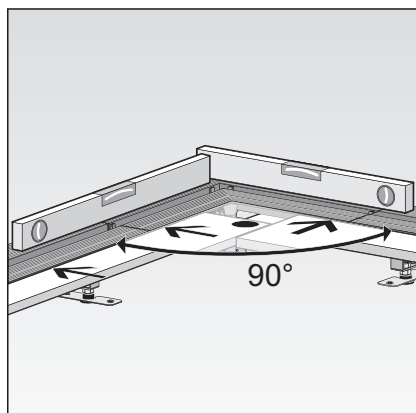


- Vízszintes irányban igazítsa egymáshoz a zuhanylefolyót és az összekötő idomot.

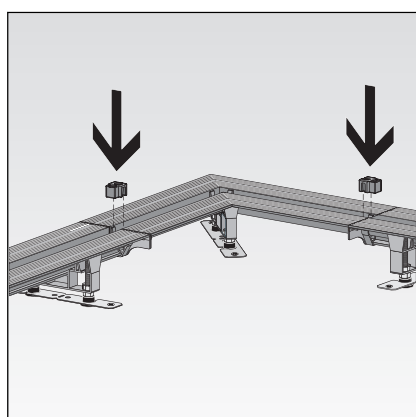


- Helyezzen be távtartókat.  
A távtartók megakadályozzák a zuhanylefolyó deformálódását az esztrich kikeményedésekor.

### 90°-os összekötő idom kiigazítása

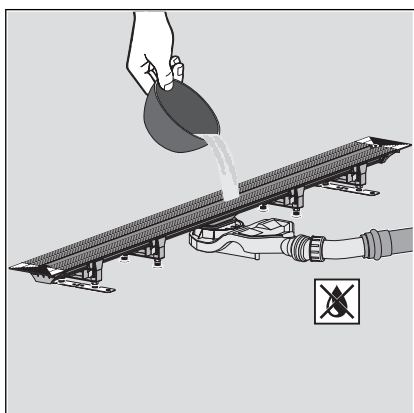


- A zuhanylefolyót és a 90°-os összekötő idomot vízszintesen és 90°-os szögben is igazítsa egymáshoz.

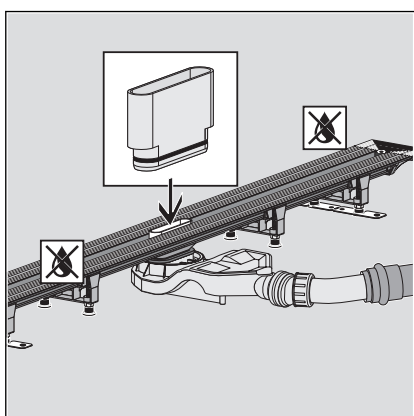


- Helyezzen be távtartókat.  
A távtartók megakadályozzák a zuhanylefolyó deformálódását az esztrich kikeményedésekor.

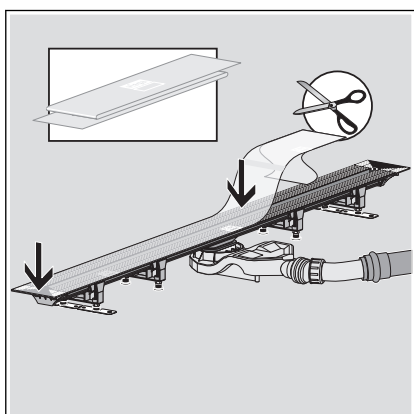
### 3.2.8 Előkészítés a további munkákhoz



- Töltse fel a zuhanylefolyót vízzel.
- Ellenőrizze a lefolyóház és a vezeték tömítettségét.



- Dugja be az ellenőrző adaptert a zuhanylefolyó lefolyónyílásába.



- A zuhanylefolyót töltsen meg vízzel majdnem a peremig.
- Ellenőrizze a végzáró idomok tömítettségét.
- Szükség esetén rövidítse le és ragassza a védőfóliát a karimára.  
A zárósapkákat teljesen fedje le védőfóliával.

## Alábélelés esztrichhel



### FELHÍVÁS!

**A termék sérülése szakszerűtlen beépítés esetén**

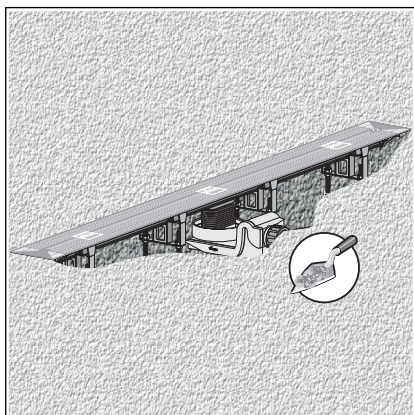
Ha a zuhanylefolyó alábélelése során üregek alakulnak ki, akkor terheléskor tömítetlenségek keletkezhetnek.

Tájékoztassa a további munkákat elvégző személyeket, hogy a zuhanylefolyót teljes mértékben alá kell bélelni úgy, hogy közben ne alakuljanak ki üreges részek.

Előfeltételek:

- A karima legyen védőfóliával leragasztva.

**INFORMÁCIÓ!** Az esztrichréteget és a padlócsempét 1–2 %-os eséssel a zuhanylefolyó irányába kell elkészíteni.

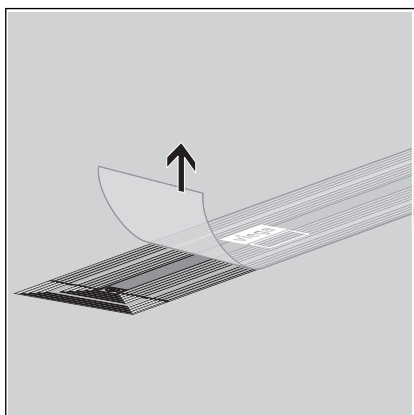


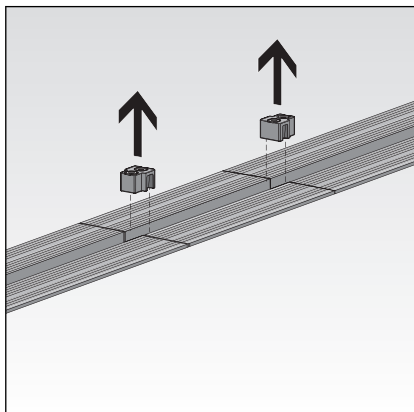
### 3.2.9 A zuhanylefolyó szigetelése



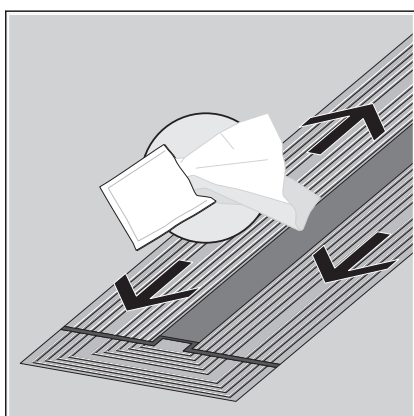
*Az esztrichréteget és a padlócsempét 1–2 %-os eséssel a zuhanylefolyó irányába kell elkészíteni.*

- Távolítsa el a védőfóliát.

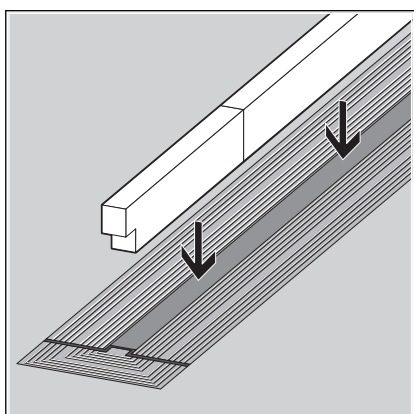




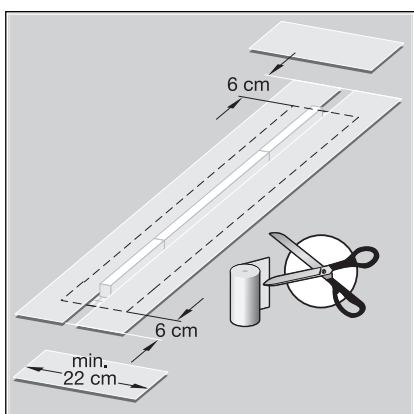
- *Bővítő alkatrészek használata esetén:*  
Távolítsa el a távtartókat.



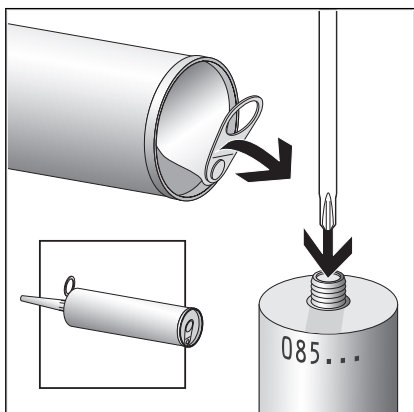
- Szükség esetén tisztítsa meg a karimát.  
Ehhez használja a mellékelt tisztítókendőt vagy nem zsíros tisztítószer, pl. izopropanolt.



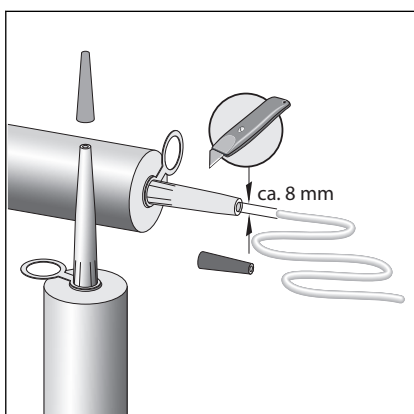
- Vágja méretre és helyezze be a védőbetétet.



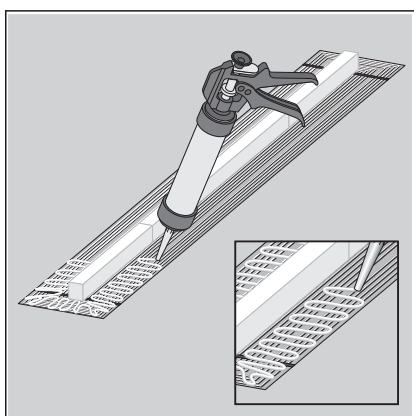
- Kellő ráhagyással vágja le a szigetelőszalagot.  
A szigetelőszalagnál ragasztáskor hagyjon bizonyos átfedést.



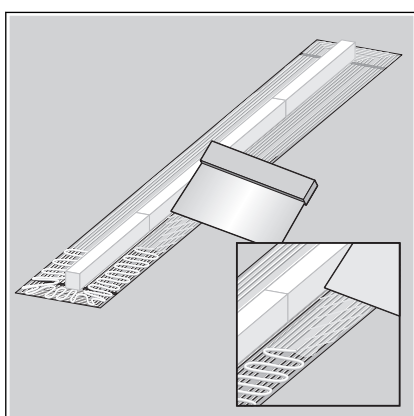
- Ellenőrizze az érvényességet a patronon, lásd: ☞ „Szerelőragasztó“ a(z) 19. oldalon.
- Nyissa ki a patron alumínium fedelét, és vegye le.
- A patron menetében levő membránt teljes felületében szűrje át.



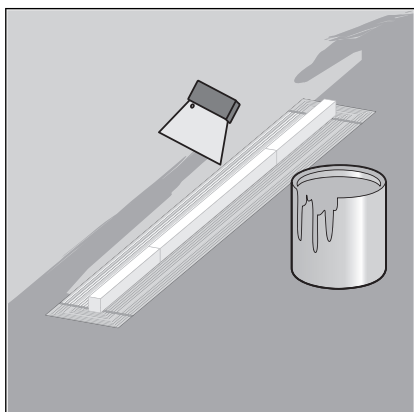
- Csavarja fel a fúvókát.
- A fúvókát úgy vágja le, hogy a nyílás kb. 8 mm széles legyen.



- A szerelőragasztót hullámos alakban vigye fel.
- Vegye figyelembe a szerelőragasztó lejárat dátumát, lásd: ☞ „Szerelőragasztó“ a(z) 19. oldalon.

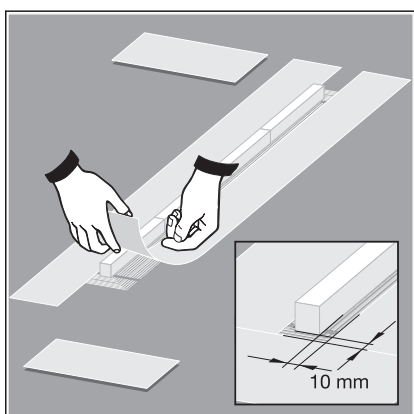


- Sima spaklival egyenletesen ossza el a szerelőragasztót.



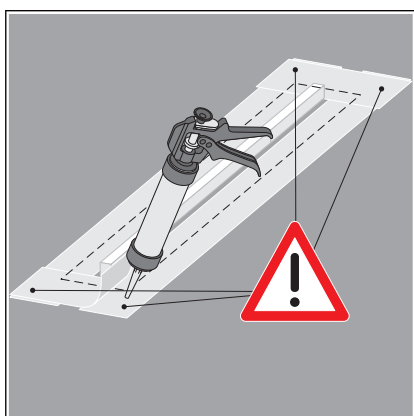
- Az első réteg kombinált szigetelést bőségesen vigye fel az esztrichre.

Tartsa be a kombinált szigetelés gyártójának alkalmazási utasításait.



- Nyomja rá erősen a szigetelőszalagokat a szerelőragasztóra és a kombinált szigetelésre.

Közben hagyjon kb. 10 mm távolságot a védőbetétől.

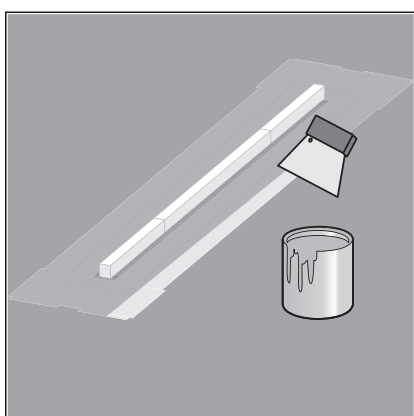


- A szigetelőszalagokat úgy helyezze el a karimán, hogy azok egyenletesen borítsák be a karimát és az esztrichet.

A szalagcsíkoknak a sarkoknál fedniük kell egymást.

- A sarkokon az egymást fedő szalagcsíkokat ragassza össze szerelőragasztóval.

- A ragasztási helyeket hengerrel alaposan dolgozza át.



- A ragasztót hagyja kb. négy órán át száradni.

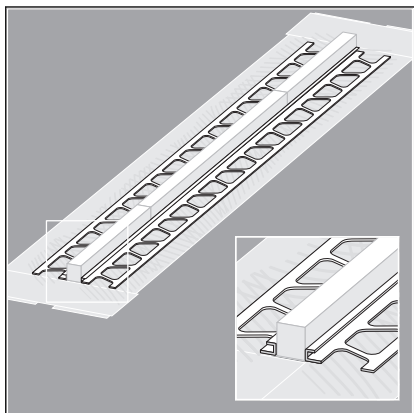
- Bőségesen vigye fel a második réteg kombinált szigetelést a szigetelőszalagokra és az esztrichre.

Ha nincs szükség burkolatlezáró szerelésére, elvégezhető a padló burkolása csempével.

Tovább lásd: ☞ „Szerelés burkolatlezáró sín nélkül“ a(z) 42. oldalon.



### Szerelés burkolatlezáró sínnel



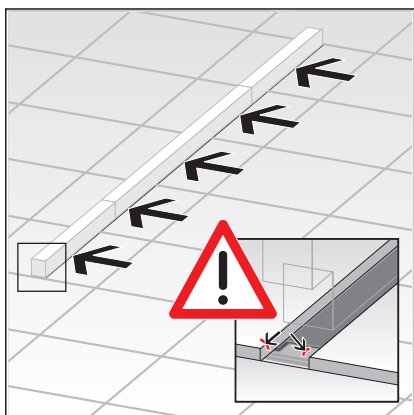
- A sít egyenes vonalban ragassza össze a védőbetéttel.
- A sít mindkét végén össze kell, hogy zárjon a védőbetéttel.

- Sorjázza le a vágási peremeket.
- Ne legyenek magasságkülönbségek a sít egyes részei között.
  - ⇒ A zuhanylefolyó szerelése befejeződött.

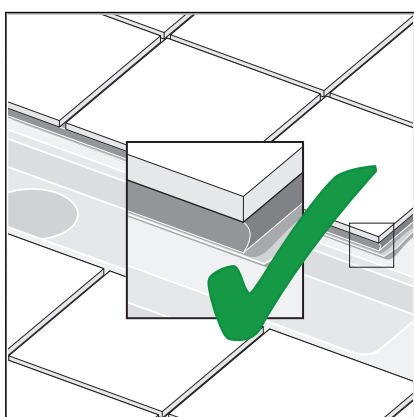
Elvégezhető a padló burkolása csempével.

Tovább lásd: ☞ „Szerelés burkolatlezáró sít nélkül“ a(z) 42. oldalon.

## Szerelés burkolatlezáró sín nélkül



- A csempéket közvetlenül a védőbetétig ragassza fel.



- A csempék éleit a lefolyó oldalán csemperagasztóval vagy fugázóval zárja le.

Így zuhanyozás közben nem kerülhet víz a padlóburkolat alá.

**INFORMÁCIÓ!** Annak biztosításához, hogy a lefolyó környezetében a behatoló nedvesség kiszáradjon, a fugaéleket csemperagasztóval vagy fugázóval kell lezárni. Ez különösen nagy fuga-részarány esetén fontos, pl. mozaikcsempéknél.

- ⇒ A zuhanylefolyó beszerelésre került, és elvégezhető a csempépolírozása.



### VIGYÁZAT!

Mezítlábas területeken kerülje az éles peremeket, különösen a következő pontokon:

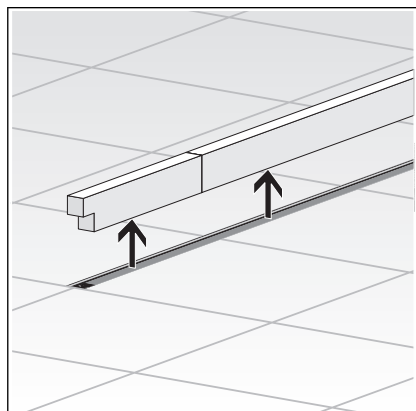
- a csempéknél
- a burkolat-lezárásoknál
- a záróprofiloknál

Adott esetben most behelyezheti a szűrőt, lásd: ↗ fejezet 3.2.10 „Szűrő behelyezése“ a(z) 43. oldalon.

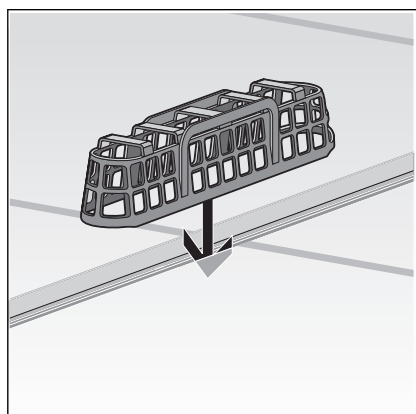
Végül szerelje be a járólécet, lásd: ↗ fejezet 3.2.11 „Járóléc beszerelése“ a(z) 43. oldalon. A megfelelő járólécért lásd a katalógust.

### 3.2.10 Szűrő behelyezése

Opcionálisan szűrő behelyezésére is lehetőség van. Szűrő használata esetén a lefolyási teljesítmény lefolyónként 0,05 l/s-cel csökken.



► Távolítsa el a védőbetétet.



► Helyezze be a szűrőt a lefolyó fölé a lefolyónyílásba.

Végül szerelje be a járólécet.

### 3.2.11 Járóléc beszerelése

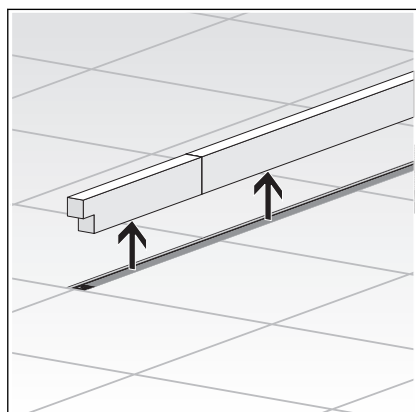
#### Tudnivalók a tartozékokkal kapcsolatban

Ha az Advantix Vario zuhanylefolyó alapmodelljét további alkatrészekkel kívánja bővíteni, akkor megnövekedik a zuhanylefolyó teljes hosszája. Ebben az esetben minden bővítő alkatrészhez be kell szerelni a megfelelő tartozékot.

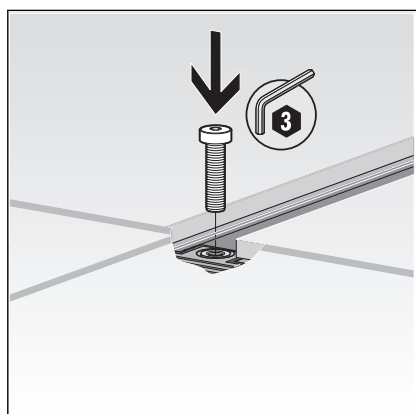
## Szerelési lépések



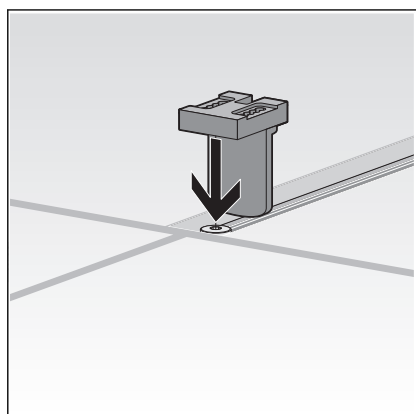
*Terméskő-burkolatoknál ügyeljen a megfelelő magasságra és használja a terméskő-burkolatokhoz tartozó tartozék-készlet szerelési anyagait.*



► Távolítsa el a védőbetétet.



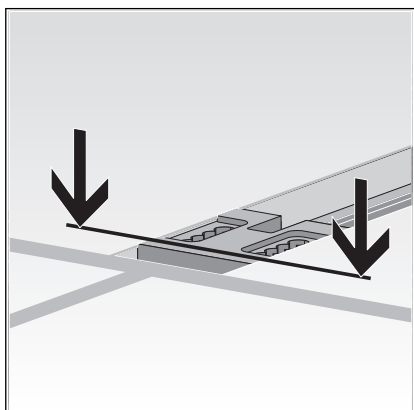
► Helyezze be a csavart.



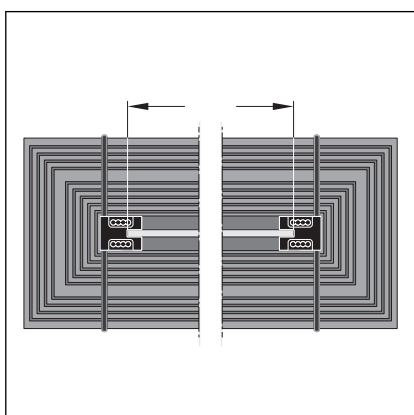
► Helyezze a járóléctartót a csavarra, és igazítsa a csempe magasságához.

A járóléc maximális magassága 20 mm a karima felett.

Terméskő-készlet használata esetén a járóléc maximális magassága 30 mm a karima felett.

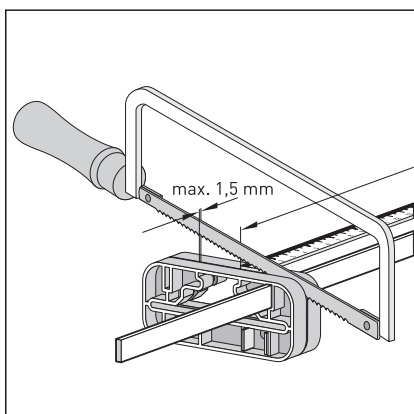


A járóléctartó felső peremének kb. 1 mm-rel kell a csempe felső éle alatt lennie.

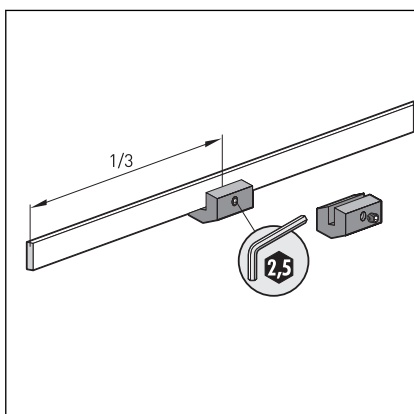


► Állapítsa meg a járóléc hosszúságát.

**INFORMÁCIÓ! Végzáró idomok és 90°-os összekötő idomok esetében használja a 200 mm hosszúságú járóléctet.**

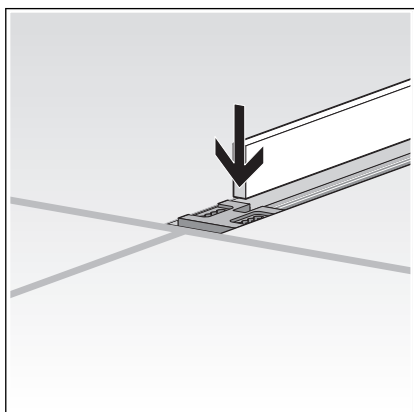


► Szükség esetén kézfűrésszel rövidítse le és sorjázza le a járóléctet. A rövidítéshez ne használjon csiszolókorongot vagy sarokcsiszolót. **INFORMÁCIÓ! A 200 mm hosszú járóléc nem rövidíthető!**

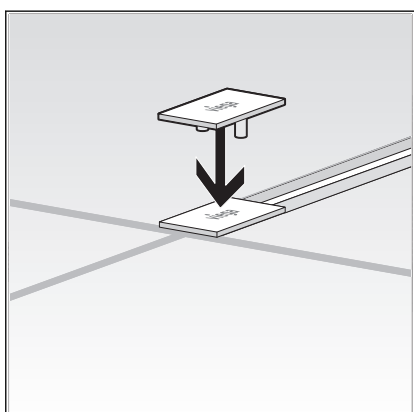


► Rögzítse a járóléclábakakat a járólécen.

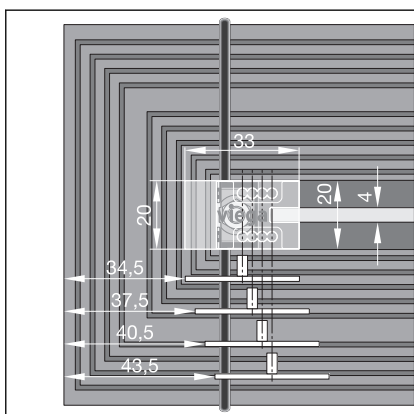
A járóléclábakat úgy ossza el, hogy a járóléc minden harmada után egy járólécláb rögzítésre kerüljön.



► Helyezze be a járólécet.



► Nyomja rá a takaróelemeket.



A takaróelemek max. 9 mm-rel eltolhatók (lásd az ábrát).

## 3.3 Gondozás

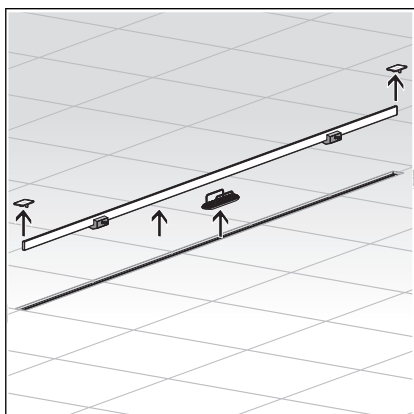
### 3.3.1 Gondozási utasítások

A rendszeres gondozáshoz és a rácson és a kereten jelentkező vízkőlerakódások megelőzéséhez használjon normál szappant vagy lágy tisztítószeret. Ne használjon súrolószeret vagy karcoló tárgyakat.

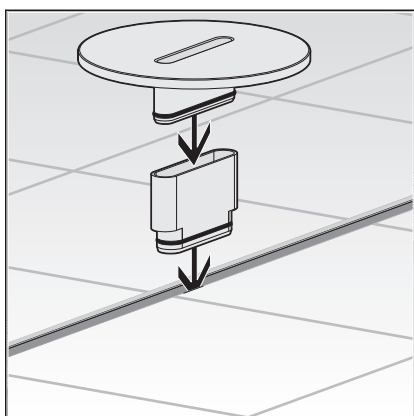
A durva szennyeződések, a lefolyótest és a szifon környékén is, háztartási tisztítószerrel tudja eltávolítani. A tisztítószer az előírt hatásidő letelte után tiszta vízzel nagyon alaposan mossa le. Az alkatrészek nem szabad maradványoknak visszamaradniuk.

### 3.3.2 Tisztítás

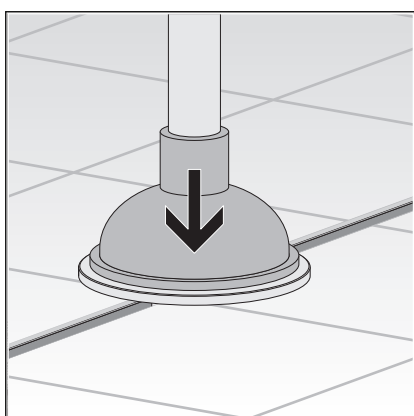
A tisztításhoz a Viega lágy tisztítószer, kendő és kefe használatát javasolja.



- Emelje ki a takaróelemeket és a járólécet.  
Ha van, emelje ki a szűrőt.



- Helyezze be a tisztítási segédeszközt.



- Helyezze rá a szívóharangot a tisztítási segédeszközre és tisztítsa meg a zuhanylefolyót.

- Távolítsa el a tisztítási segédeszközt.
- Újra helyezze be a járólécet.
- Újra nyomja rá a takaróelemeket.

### 3.4 **Ártalmatlanítás**

A terméket és a csomagolást a mindenkori anyagcsoportok (pl. papír, fém, műanyag, nemvasfémek) szerint kell szétválogatni és a hatályos nemzeti törvényhozás értelmében ártalmatlanítani.