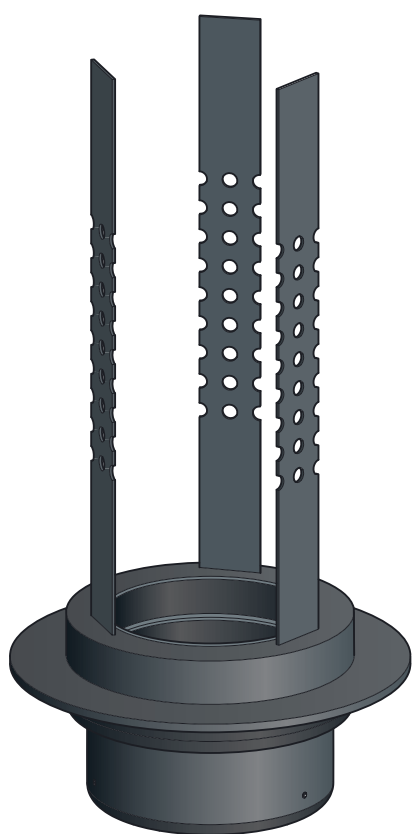


## Használati útmutató

# Advantix R 120 csőátvezető



polipropilén csőhöz és csatlakoztatott vízzáras szifonhoz

**Modell**  
4923.5

**Gyártási évtől**  
2005.01

**viega**

# Tartalomjegyzék

|          |   |          |
|----------|---|----------|
| <b>1</b> | <b>A használati utasításról</b>                 | <b>3</b> |
|          | 1.1 Célcsoportok                                | 3        |
|          | 1.2 Megjegyzések jelölése                       | 3        |
|          | 1.3 Megjegyzés a nyelvváltozattal kapcsolatosan | 4        |
| <b>2</b> | <b>Termékinformáció</b>                         | <b>5</b> |
|          | 2.1 Szabványok és szabálygyűjtemények           | 5        |
|          | 2.2 Rendeltetésszerű használat                  | 5        |
|          | 2.2.1 Alkalmazási területek                     | 5        |
|          | 2.3 Termékleírás                                | 6        |
|          | 2.3.1 Áttekintés                                | 6        |
|          | 2.3.2 Műszaki adatok                            | 6        |
|          | 2.3.3 Működési mód                              | 6        |
|          | 2.4 Használati információk                      | 7        |
|          | 2.4.1 Beépítési változatok                      | 7        |
| <b>3</b> | <b>Kezelés</b>                                  | <b>8</b> |
|          | 3.1 Szerelési információk                       | 8        |
|          | 3.1.1 Fontos tudnivalók                         | 8        |
|          | 3.1.2 Beépítési méretek                         | 8        |
|          | 3.1.3 Szerszámok és anyagok                     | 8        |
|          | 3.2 Szerelés                                    | 9        |
|          | 3.2.1 A lefolyó beszerelése                     | 9        |
|          | 3.2.2 A csőátvezetés szerelése                  | 11       |
|          | 3.3 Ártalmatlanítás                             | 13       |

# 1 A használati utasításról

A dokumentumra szerzői jogok vonatkoznak, további információkat a [viega.com/legal](http://viega.com/legal) webhelyen találhat.

## 1.1 Célcsoportok

Az utasításban található információk a következő személyekre vonatkoznak:

- fűtés- és vízvezeték szerelők, ill. képzett szakemberek

A fent megnevezett képzettséggel, ill. képesítéssel nem rendelkező személyek számára a termék szerelése, telepítése és adott esetben karbantartása nem megengedett. Ez a korlátozás nem vonatkozik a lehetséges kezelési tudnivalókra.

A Viega termékek beépítését az általánosan elismert technikai szabályozás és a Viega használati utasítások szerint kell végezni.

## 1.2 Megjegyzések jelölése

A figyelmeztető és a tájékoztató szövegek a további szövegektől elkülönítve, megfelelő piktogramokkal vannak megjelölve.

**VESZÉLY!**

Lehetséges életveszélyes sérülésekre figyelmeztet.

**FIGYELEM!**

Lehetséges súlyos sérülésekre figyelmeztet.

**VIGYÁZAT!**

Lehetséges sérülésekre figyelmeztet.

**FELHÍVÁS!**

Lehetséges anyagi károkra figyelmeztet.



Kiegészítő megjegyzések és tippek.

### 1.3 Megjegyzés a nyelvvaltozattal kapcsolatosan

A használati utasítás fontos információkat tartalmaz a termék, ill. rendszer kiválasztásához, a szereléshez és az üzembe helyezéshez, valamint a rendeltetésszerű használathoz, és amennyiben szükséges, a karbantartáshoz. Ezek, a termékekkel, azok tulajdonságaival és alkalmazástechnikáival kapcsolatos információk a jelenleg hatályos európai (pl. EN) és/vagy németországi (pl. DIN/DVGW) szabványokon alapulnak.

A szöveg némely szakasza az európai/németországi műszaki előírásokra utalhat. Egyéb országok számára, amennyiben ott megfelelő követelmények nem érhetőek el, ezek az előírások ajánlásként szolgálnak. Az ide vonatkozó nemzeti törvények, normák, előírások, szabványok, valamint egyéb műszaki előírások a németországi/európai irányelvekkel, valamint jelen utasítással szemben előnyben részesítendőek: Az itt ismertetett információk nem kötelező jellegűek más országok és régiók számára és, ahogyan arra már utaltunk, csak támpontként szolgálnak.

## 2 Termékinformáció

### 2.1 Szabványok és szabálygyűjtemények

Az alábbi szabványok és szabálygyűjtemények Németországra és Európára érvényesek. Az egyes országok nemzeti szabályozásai megtalálhatóak az adott ország honlapján, a [viega.hu/szabvanyok](http://viega.hu/szabvanyok) oldalon.

#### Szabálygyűjtemények a következő szakaszból: Alkalmazási területek

| Hatály / tudnivaló                | A Németországban érvényes szabálygyűjtemény |
|-----------------------------------|---|
| Ellenőrzött viselkedés tűz esetén | DIN 4102-11                                 |
| Általános tervengedélyezés (aBG)  | Z-19.53-2535                                |

#### Szabálygyűjtemények a következő szakaszból: Közegek

| Hatály / tudnivaló   | A Németországban érvényes szabálygyűjtemény |
|----------------------|---|
| Háztartási szennyvíz | DIN 1986-3                                  |

### 2.2 Rendeltetésszerű használat

#### 2.2.1 Alkalmazási területek

A tűzvédelmi csőátvezető padlóösszefolyók vagy szifonok vízszintesen futó lefolyóvezetékeire csatlakozik.

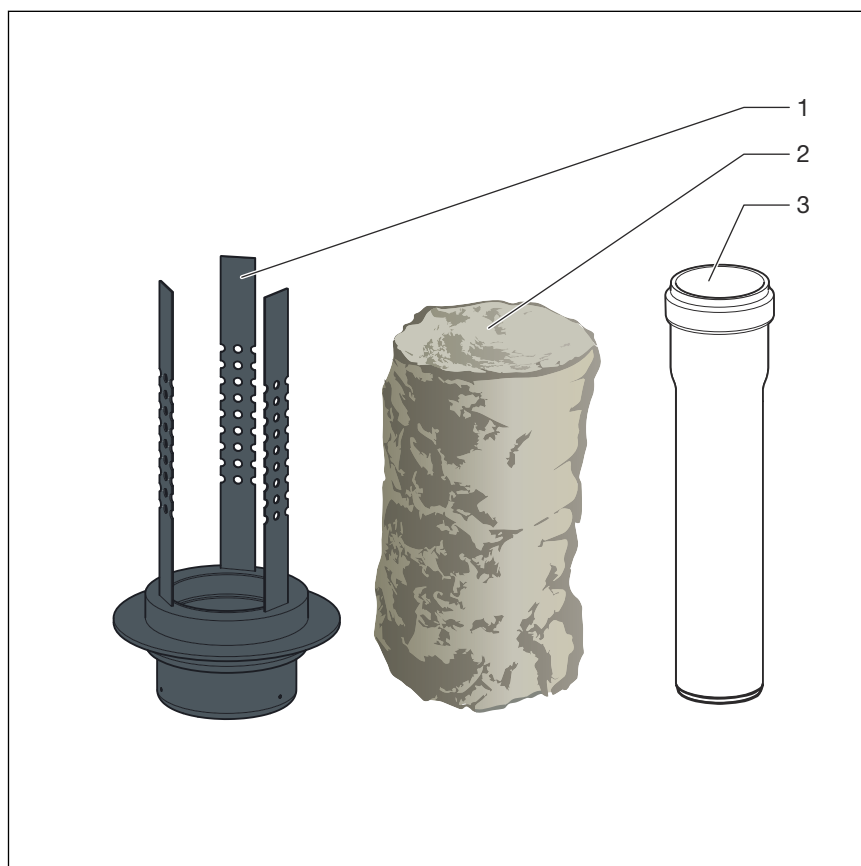
Lehetővé teszi lefolyóvezetékeknek magfuratokon vagy födémnyílásokon át való átvezetését. A födémnek a F30–F120 tűzvédelmi osztályba kell tartoznia, és legalább 100 mm vastagnak kell lennie. Ennek előfeltétele 150 mm minimális össz-födémvastagság, beleértve a kötőesztrich-réteget vagy a padlólemezeket.

A szállítási terjedelem részét képező PP-cső segítségével csak olyan lefolyók csatlakoztathatók, melyek rendelkeznek szifonnal.

A tűzben való viselkedés ellenőrzését és az építési felügyeleti engedélyeket lásd: ↗ „Szabálygyűjtemények a következő szakaszból: Alkalmazási területek” a(z) 5. oldalon.

## 2.3 Termékleírás

### 2.3.1 Áttekintés



1. ábra: Tűzvédelmi csőátvezetés

- 1 Advantix R 120 csőátvezető
- 2 Kőzetgyapot
- 3 Lefolyócső, nem éghető

### 2.3.2 Műszaki adatok

|                      |              |
|----------------------|--------------|
| Névleges átmérő [DN] | 50           |
| Anyag (cső)          | Polipropilén |

### 2.3.3 Működési mód

Elv

A szokványos műanyag lefolyó és lefolyócső tűz esetén néhány percen belül megolvad és lefolyik. Ennek következtében két emelet között egy nyílás keletkezik, melyen át a tűz továbbterjedhet.

A tűzvédelmi csőátvezetés 120 percig ellenáll a tűznek anélkül, hogy a födémen keresztül tűz vagy füst jutna át. Ez a benne található anyagnak köszönhető, amely 150°C-os hőmérsékletet elérve megduzzad, és az átvezetés szabad területét teljesen elzárja.

A tartókengyel a tűzvédelmi csőátvezetést akkor is a födémben tartja, ha a tömítőmassza alsó része elmozdult a helyéről.

## Időbeli lefutás

### 4 perc után

kb. 460 °C: a műanyag cső megpuhul.

### 8 perc után

kb. 625 °C: a műanyag cső megolvad. A massa felduzzad, és kitölti a teljes magfuratot.

### 25 perc után

kb. 800 °C: a magfurat és a csatlakozás teljesen zárt. A vízzár szinte érintetlen marad.

## 2.4 Használati információk

### 2.4.1 Beépítési változatok

A csőátvezetés az alábbi módon szerelhető fel:

- födémkivágásba
- magfuratba



#### **FELHÍVÁS!**

A födémkivágás kivitelét minden esetben a következő személyek kell, hogy meghatározzák:

- egy statikus
- a helyileg illetékes tűzvédelmi szakértő, illetve tűzvédelmi építésvezető

Adott esetben építésjogi alkalmassági igazolás vagy szakvélemény is szükséges.

## 3 Kezelés

### 3.1 Szerelési információk

#### 3.1.1 Fontos tudnivalók

##### Szerelés vékony födémvastagságoknál

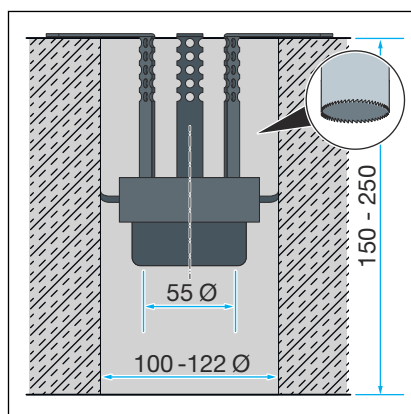
A csőátvezetés magfuratok segítségével akkor helyezhető el legalább 100 mm vastagságú födémekben, ha a födém összvastagsága, beleértve az esztrich-réteget vagy padló-építőlemezeket, legalább 150 mm.

Kisebb födémvastagságok kihozhatók 150 mm vastagságra, ehhez vakolatréteggel vagy nem éghető (pl. kalcium-szilikát) padló-építőlemezekkel kell azokat megerősíteni.

##### Tudnivalók padló-építőlemezek használatára vonatkozóan

- A szerelés a *födém*en vagy a *födém alatt* megengedett. A rögzítést  $\geq M8$  átmenő menetes szárákkal kell elvégezni.
- Padló-építőlemezek vagy betonlábazat használata esetén a kívánt tűzvédelmi osztály eléréséhez azokat legalább 100 mm-rel a magfurat körül és 30 mm vastagon kell elhelyezni.

#### 3.1.2 Beépítési méretek



2. ábra: Méretraajz a 4923.5 modellhez

#### 3.1.3 Szerszámok és anyagok

##### Speciális szerszámok

- Magfurathoz  
fűrőgép  $\varnothing 100-122$  mm koronafűrővel



## Anyag

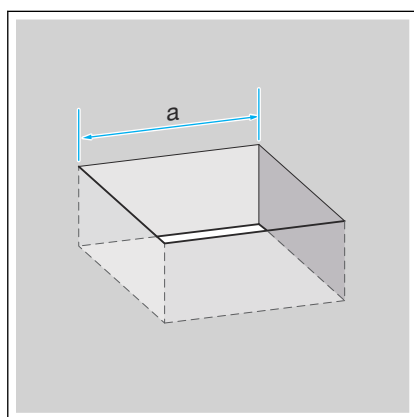
- Födémnyíláshoz:  
zsalutábla vagy hasonló a födémnyílás alulról való elzárásához
- Műanyag védőcső, d 110
- Habarcs (MG II, IIa vagy III)

## 3.2 Szerelés

### 3.2.1 A lefolyó beszerelése

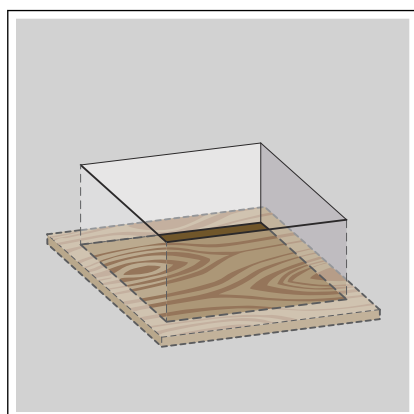
A modell födémkivágásba vagy magfuratba építhető be.

#### Beépítés födémkivágásba

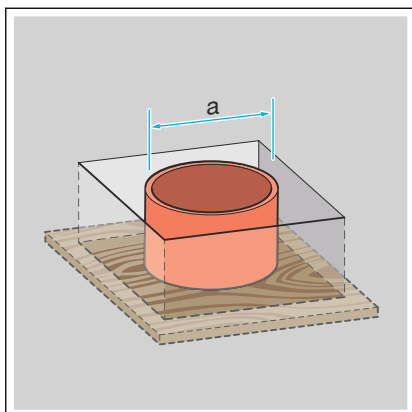


- Készítse el a födémkivágást.

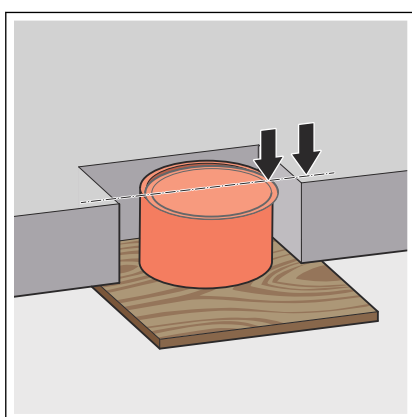
a = kb. 150 mm



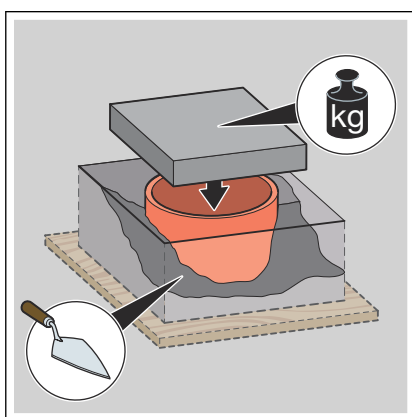
- Alulról zárja le a födémkivágást (pl. zsalutáblával).



- A kivágás közepén helyezzen el egy műanyag csövet.  
 $a = d 110$

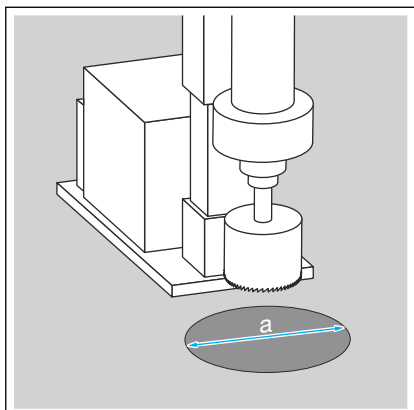


- Ügyeljen arra, hogy a védőcső felső síkja és a földém felső síkja szintben legyen.



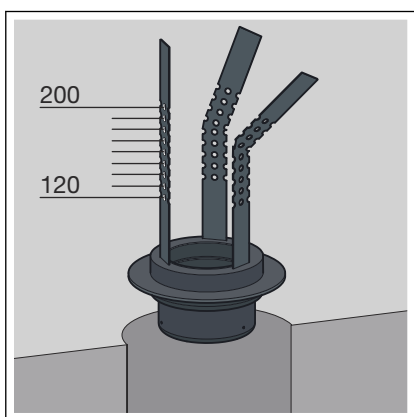
- Rögzítse a védőcsövet.
- A védőcsövet a felső síkjáig MG II, IIa vagy III minőségű habarccsal öntse ki, majd hagyja kikeményedni.
- A kikeményedés után távolítsa el a zsaluzást.

### Beépítés magfuratba

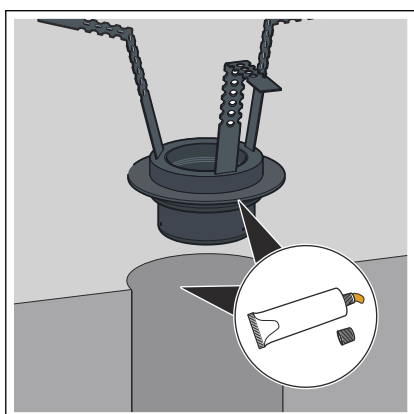


- Készítse el a magfuratot.  
 $a = d \ 100-122$

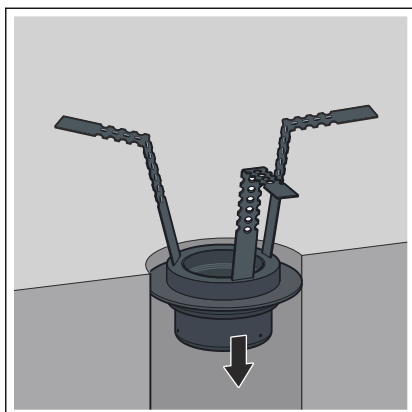
### 3.2.2 A csőátvezetés szerelése



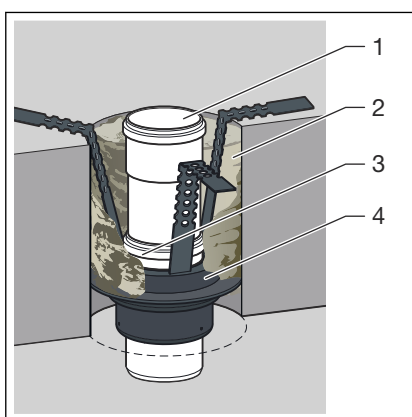
- Vegye le a kartont.
- A tartókengyeleket a födém vastagságának megfelelően hajlítsa meg.



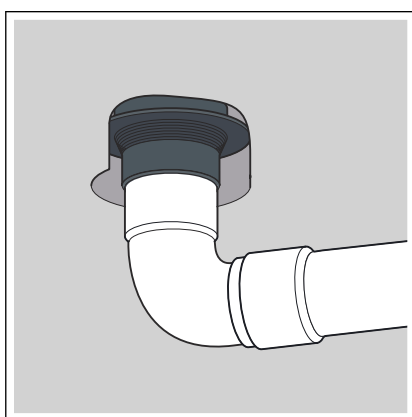
- Hordja fel a síkosító anyagot a tömítőgyűrűre és a födémkivágásra/magfuraatra.



- Helyezze be a csőátvezetőt.

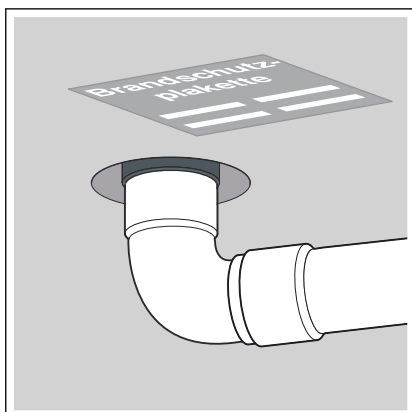


- A mellékelt lefolyócsövet (3) a karmantyú (4) közepéig tolja bele a csőátvezetőbe.
- Egy második csővel (1) hosszabbítsa meg a földém felső éléig.
- Az üreget (2) kőzetgyapottal vagy habarccsal töltsse ki.



**FELHÍVÁS!** Öntvénycsőre csatlakoztatáshoz megfelelő átmenetet kell használni.

- Csatlakoztassa a csővéget a szennyvízvezetékre.



- Töltse ki és helyezze el a mellékelt matricát.
  - ☐ A csőátvezető be van szerelve.



**FELHÍVÁS!**

A szifon a lefolyóhoz csatlakoztatva teljesen vízzel telt kell hogy legyen. Tűz esetén csak ekkor biztosított a kifogástalan működés.

### 3.3 Ártalmatlanítás

A terméket és a csomagolást a mindenkori anyagcsoportok (pl. papír, fém, műanyag, nemvasfémek) szerint kell szétválogatni és a hatályos országos jogalkotás értelmében ártalmatlanítani.

#### Ártalmatlanítás tűzeset után

Amennyiben tűzvédelmi anyagokat tűznek tesznek ki, úgy speciális kezelést igénylő maradványok keletkezhetnek. A tűzesetet követő ártalmatlanításba be kell vonni egy ipari tisztító, szanálásban jártas személy segítségét.



**Viega Kereskedelmi Kft.**

info@viega.hu

viega.hu

HU • 2022-08 • VPN210298

