

Használati útmutató

Advantix padlóösszefolyó alaptest



Modell
4955.15

Gyártási évtől
1994.01

viega

Tartalomjegyzék

1	A használati utasításról	3
	1.1 Célcsoportok	3
	1.2 Megjegyzések jelölése	3
	1.3 Megjegyzés a nyelvváltozattal kapcsolatosan	4
2	Termékinformáció	5
	2.1 Szabványok és szabálygyűjtemények	5
	2.2 Tanúsítvány	6
	2.3 Rendeltetésszerű használat	6
	2.3.1 Alkalmazási területek	6
	2.3.2 Közégek	6
	2.3.3 Lefolyási teljesítmény	7
	2.4 Termékleírás	8
	2.4.1 Áttekintés	8
	2.4.2 Műszaki adatok	9
	2.5 Használati információk	9
	2.5.1 Beépítési változatok	9
	2.5.2 Szigetelés	10
	2.6 Szükséges tartozékok	14
3	Kezelés	16
	3.1 Szerelési információk	16
	3.1.1 Fontos tudnivalók	16
	3.1.2 Beépítési méretek	17
	3.1.3 Szerszámok és anyagok	17
	3.2 Szerelés	18
	3.2.1 Lefolyó csatlakoztatása	18
	3.2.2 Előkészítés a további munkákhoz	19
	3.2.3 A lefolyó szigetelése	20
	3.2.4 A rátét szerelése	23
	3.3 Ápolás	24
	3.3.1 Ápolási utasítások	24
	3.3.2 A lefolyó tisztítása	24
	3.4 Ártalmatlanítás	25

1 A használati utasításról

A dokumentumra szerzői jogok vonatkoznak, további információkat a viega.com/legal webhelyen találhat.

1.1 Célcsoportok

Az utasításban található információk a következő személyekre vonatkoznak:

- fűtés- és vízvezeték szerelők, ill. képzett szakemberek
- burkolók
- végfelhasználók

A fent megnevezett képzettséggel, ill. képesítéssel nem rendelkező személyek számára a termék szerelése, telepítése és adott esetben karbantartása nem megengedett. Ez a korlátozás nem vonatkozik a lehetséges kezelési tudnivalókra.

A Viega termékek beépítését az általánosan elismert technikai szabályozás és a Viega használati utasítások szerint kell végezni.

1.2 Megjegyzések jelölése

A figyelmeztető és a tájékoztató szövegek a további szövegektől elkülönítve, megfelelő piktogramokkal vannak megjelölve.



VESZÉLY!

Lehetséges életveszélyes sérülésekre figyelmeztet.



FIGYELEM!

Lehetséges súlyos sérülésekre figyelmeztet.



VIGYÁZAT!

Lehetséges sérülésekre figyelmeztet.



MEGJEGYZÉS!

Lehetséges anyagi károkra figyelmeztet.



Kiegészítő megjegyzések és tippek.

1.3 Megjegyzés a nyelvváltozattal kapcsolatosan

A használati utasítás fontos információkat tartalmaz a termék, ill. rendszer kiválasztásához, a szereléshez és az üzembe helyezéshez, valamint a rendeltetésszerű használathoz, és amennyiben szükséges, a karbantartáshoz. Ezek, a termékekkel, azok tulajdonságaival és alkalmazástechnikáival kapcsolatos információk a jelenleg hatályos európai (pl. EN) és/vagy németországi (pl. DIN/DVGW) szabványokon alapulnak.

A szöveg némely szakasza az európai/németországi műszaki előírásokra utalhat. Egyéb országok számára, amennyiben ott megfelelő követelmények nem érhetők el, ezek az előírások ajánlásként szolgálnak. Az ide vonatkozó nemzeti törvények, normák, előírások, szabványok, valamint egyéb műszaki előírások a németországi/európai irányelvekkel, valamint jelen utasítással szemben előnyben részesítendőek: Az itt ismertetett információk nem kötelező jellegűek más országok és régiók számára, és ahogyan arra már utaltunk, csak támpontként szolgálnak.

2 Termékinformáció

2.1 Szabványok és szabálygyűjtemények

Az alábbi szabványok és szabálygyűjtemények Németországra és Európára érvényesek. Az egyes országok nemzeti szabályozásai megtalálhatóak az adott ország honlapján, a viega.hu/szabvanyok oldalon.

Szabálygyűjtemények a következő szakaszból: Tömítés


Hatály / megjegyzés	A Németországban érvényes szabálygyűjtemény
Az aljzat igénybevételi osztálya, valamint megfelelő kombinált szigetelés	ZDB-Merkblatt 8/2012
Az aljzat igénybevételi osztálya, valamint megfelelő kombinált szigetelés	Leitfaden zur Abdichtung im Verbund (AIV)
Engedélyezett kombinált tömítések a megfelelő építési előírások szerinti engedélyekkel az A és AO igénybevételi osztályokhoz	ETAG 022 T1
Engedélyezett kombinált tömítések a megfelelő építési előírások szerinti engedélyekkel az A, B és C igénybevételi osztályokhoz	DIBt-Bauregelliste A, Teil 2 des DIBt und Prüfgrundsätze für Abdichtungen im Verbund (PG AIV-F)
Engedélyezett kombinált tömítések	EN 14891
Belső terek szigetelése	DIN18534

Szabálygyűjtemények a következő szakaszból: Közégek

Hatály / megjegyzés	A Németországban érvényes szabálygyűjtemény
Háztartási szennyvíz	DIN 1986-3

2.2 Tanúsítvány

DIN EN 1253 szerinti adatok, 7. táblázat

Gyártó	Viega Holding GmbH & Co.KG
Gyártó jelölése	
Ü-jel	
Cím	Viega Technology GmbH & Co.KG Viega Platz 1 57439 Attendorn Németország
Vonatkozó szabvány	DIN EN 1253-1
DN	70/100
Oldalsó csatlakozók helye	
Termékosztály hőmérsékleti viselkedés tekintetében	A

2.3 Rendeltetészerű használat

2.3.1 Alkalmazási területek

A vízszintes lefolyócsonkkal rendelkező lefolyó beszerelhető födémnyílásba, valamint födémre is.

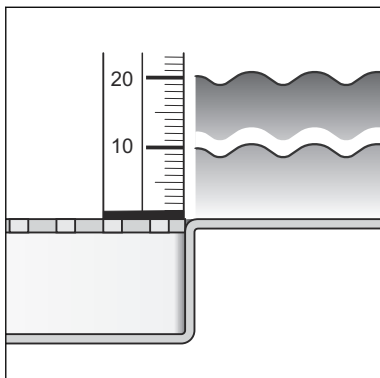
2.3.2 Közegek

A lefolyó folyamatos üzemben háztartási szennyvizek elvezetésére szolgál, lásd: ☞ „Szabálygyűjtemények a következő szakaszból: Közegek” a(z) 5. oldalon.

- A szennyvíz hőmérséklete átmenetileg akár a 95 °C-ot is elérheti. Folyamatos üzemben a hőmérsékletnek jóval ezen érték alatt kell lennie.
- A pH-értéknek 4-nél nagyobbak és 10-nél kisebbnek kell lennie.

A termék anyagait károsító szennyvíz bevezetése nem megengedett.

2.3.3 Lefolyási teljesítmény

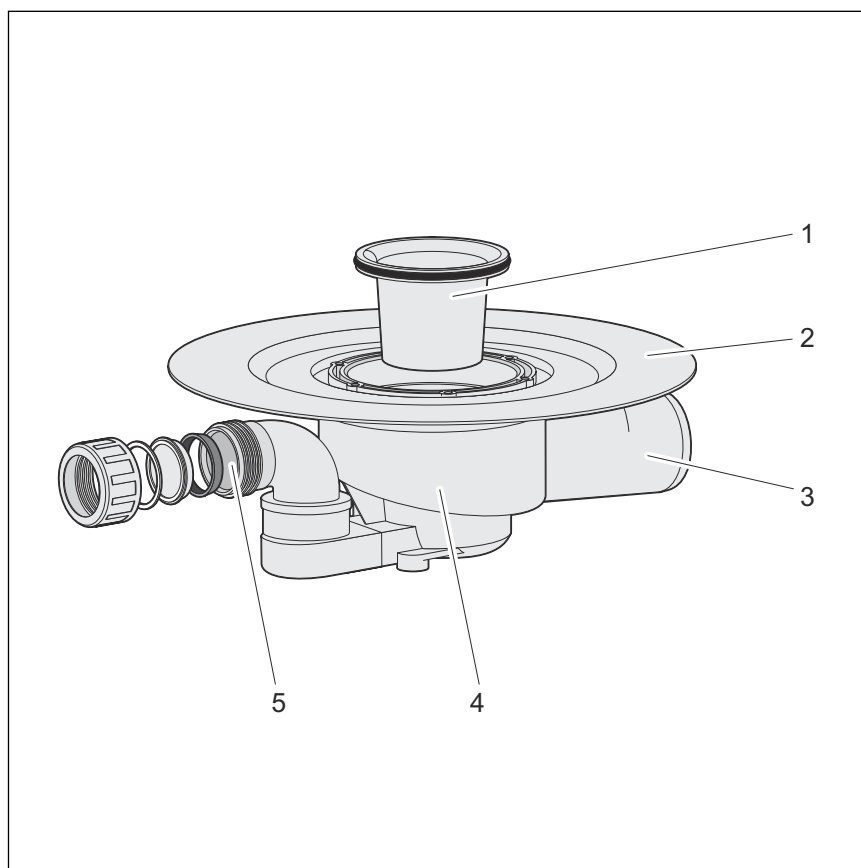


	Cikkszám: 285 050	Cikkszám: 285 043
Névleges átmérő [DN] (lefolyócsonk)	70	100
Névleges átmérő [DN] (befolyó)	40	40
Lefolyási teljesítmény a rácson keresztül 10 mm torlasztási magasság mellett	0,6 l/s	1,2 l/s
Lefolyási teljesítmény a rácson keresztül 20 mm torlasztási magasság mellett	1,1 l/s	1,7 l/s
Lefolyási teljesítmény oldalsó befolyón keresztül	2,3 l/s	2,5 l/s

Az értékek a lefolyótest összmagasságától függenek.

2.4 Termékleírás

2.4.1 Áttekintés



- 1 Kivehető szifon
- 2 Karima a hagyományos szigetelés felvitelére
- 3 Vízszintes lefolyócsonk (DN 70/100)
- 4 Alaptest
- 5 befolyó (DN 40) további szennyvízcső csatlakoztatásához (pl. mosdó, zuhany stb.)

A modellszám alatt különböző árucikkek kaphatók, amelyek a műszaki adatokban különböznek. Közelebbi információt itt talál: [☞ fejezet 2.4.2 „Műszaki adatok” a\(z\) 9. oldalon](#)

2.4.2 Műszaki adatok

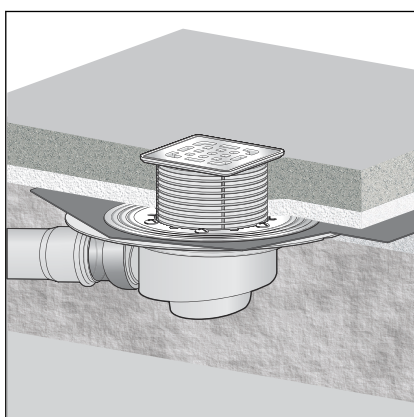
	Cikkszám: 285 050	Cikkszám: 285 043
Névleges átmérő [DN] (lefolyócsok)	70	100
Névleges átmérő [DN] (befolyó)	40	40
Lefolyási teljesítmény	☞ fejezet 2.3.3 „Lefolyási teljesítmény” a(z) 7. oldalon	☞ fejezet 2.3.3 „Lefolyási teljesítmény” a(z) 7. oldalon
Vízzár-magasság	50 mm	50 mm
Méreték és beépítési magasság	☞ fejezet 3.1.2 „Beépítési méretek” a(z) 17. oldalon	☞ fejezet 3.1.2 „Beépítési méretek” a(z) 17. oldalon
Terhelhetőségi osztály	megfelel a használt rátét terhelhetőségi osztályának	megfelel a használt rátét terhelhetőségi osztályának

2.5 Használati információk

2.5.1 Beépítési változatok

Szerelés nyersbeton födémbe

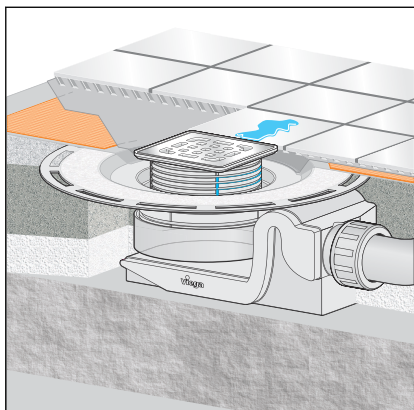
A lefolyó nyersbeton födémbe való szerelése a következő módon néz ki:



1. ábra: Általános szerelési példa – födémkivágás

- A lefolyót födémkivágásba kell helyezni és ott ki kell önteni.

Szerelés földemre



2. ábra: Általános szerelési példa – szerelés földemre

Földemre való szerelésnél a lefolyót a padlófelépítménybe kell beépíteni. Ennek során pl. a kiegyenlítő esztrichbe vagy a hőszigetelésbe illeszthető bele. Szükség esetén egy függőleges lefolyócső egy magfuratban vezethető át a földemen.



MEGJEGYZÉS!

A földémkivágás kivitelét minden esetben a következő személyek kell, hogy meghatározzák:

- egy statikus
- a helyileg illetékes tűzvédelmi szakértő, illetve tűzvédelmi építésvezető

Adott esetben építésjogi alkalmassági igazolás vagy szakvélemény is szükséges.

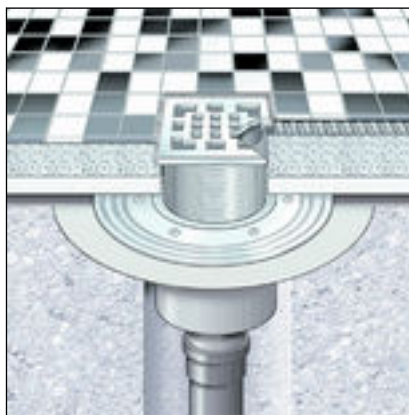
2.5.2 Szigetelés

A lefolyó szigetelése elvégezhető hagyományos módon vagy kombinált szigeteléssel.

A tömítés fajtájától függően megfelelő [☞ fejezet 2.6 „Szükséges tartozékok” a\(z\) 14. oldalon](#) tartozékkészletre van szükség.

Hagyományos szigetelés

A lefolyó karimája hagyományos szigeteléshez alkalmas. A lefolyó hagyományos szigeteléshez megfelelő szigetelőgallér szükséges, valamint egy szorítógyűrű a gallér rögzítéséhez ↪ *fejezet 2.6 „Szükséges tartozékok” a(z) 14. oldalon.*



3. ábra: Hagományos szigetelés sémája



MEGJEGYZÉS!

Nem alkalmas zuhanytálca nélküli zuhanyzókhoz

A hagyományos szigetelés nem javasolt zuhanytálca nélküli zuhanyzóknál, mivel a nedvesség behatolhat az esztrichbe és a szigetelő rétegbe.

Zuhanytálca nélküli zuhanyzóknál a kombinált szigetelés ajánlott.

Elv

A hagyományos szigetelés bitumen vagy EPDM anyagból készült szigetelő gallérokkal történik. A szigetelőgallérok közvetlenül ráhelyezhetők a nyersbetonra vagy a hőszigetelésre. Ez az eljárás főleg erkélyek, teraszok, padlólemez és pincepadlók szigetelésénél vált be. Ezen kívül a tömítőgallérokat gyakran használják kiegészítő második tömítő réteggént kombinált szigetelés alatt.

Lefolyónak hagyományos szigeteléssel való beépítéséhez a következő komponensek szükségesek:

- Lefolyó
- Szorítógyűrű szigetelő gallérral EPDM- és bitumen szigetelőlemezhez

Feldolgozási információk

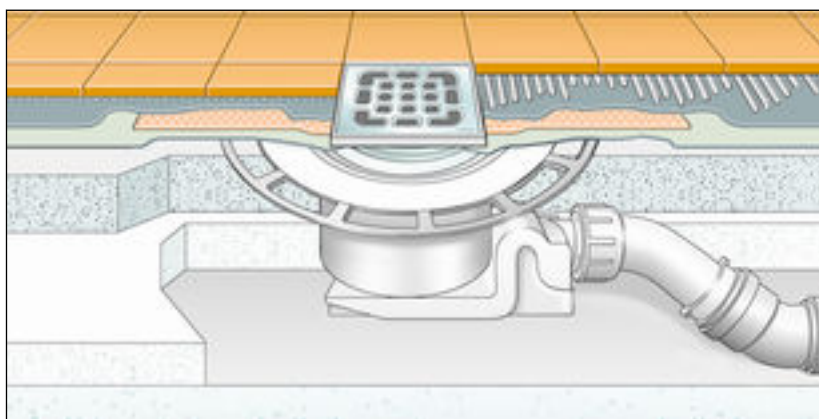
A szigetelőgallér mindkét oldalon különböző bevonatú: EPDM/bitumen

A szigetelőgallér helyezze a lefolyóra, és rögzítse a karimájával. Az alkalmazott szigetelőgallért fajtájától függ, hogy a tömítőgallér melyik anyagrétege kerül felfelé. Ezzel kapcsolatos információk a szigetelő karima szerelési útmutatójában található.

Kombinált szigetelés

Az átnedvesedés elleni védelemként vigyen fel cseppfolyósan megmunkálható tömítőfóliákat az esztrichre és a falakra, közvetlenül a csempék alá. Az igénybevételi osztály és az alap meghatározását, valamint a megfelelő kombinált szigetelés kiválasztását az érvényes szabványoknak és szabálygyűjteményeknek megfelelően kell elvégezni, lásd: ☞ „Szabálygyűjtemények a következő szakaszból: Tömítés” a(z) 5. oldalon.

A kombinált szigetelés megfelelő magasító elem segítségével végezhető el. A szigetelés elvégezhető két rétegben, egy hagyományos és egy kombinált szigetelés alkalmazásával, ahogy egy rétegben, egy kombinált szigeteléssel is.



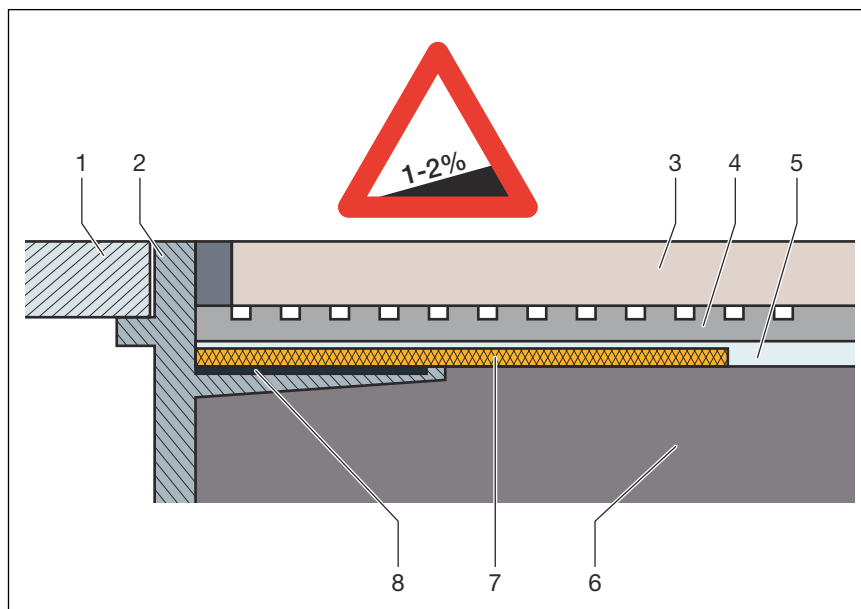
4. ábra: Kombinált szigetelés sémája

Fontos tudnivalók

A szakszerű szigeteléshez alapos tervezés szükséges. Ehhez az alap mindenkoros nedvességterhelési osztályától és fajtájától függően és az építési előírásoknak megfelelő jóváhagyással rendelkező megfelelő kombinált szigetelést kell kiválasztani.

Ezen kívül a következő tényezőket vegye figyelembe:

- A lefolyónak vagy a zuhanylefolyónak speciális karimája kell hogy legyen, mely ragasztható felülettel és min. 50 mm szélességgel rendelkezik.
- A lefolyó és az esztrich közti anyagcsere áthidalásához alkalmazzon vagy megfelelő szigetelő gallért vagy olyan szigetelőszalagot, melyet a kombinált szigeteléssel való átfedéshez min. 50 mm szélességben van összeszerelve.
- Az esztrichréteget legalább 1–2%-os eséssel kell elkészíteni.
- A beépítést szakszerűen, a beépítési útmutatóknak és a gyártói utasításoknak megfelelően kell elvégezni.



5. ábra: A kombinált szigetelés felépítési sémája – min. 1–2%-os esés az esztrichben

- 1 Rács
- 2 Toldóelem ragasztott karimával
- 3 Csempe
- 4 Csemperagasztó
- 5 Kent vízszigetelés
- 6 Esztrich
- 7 Szigetelő gallér
- 8 Ragasztó

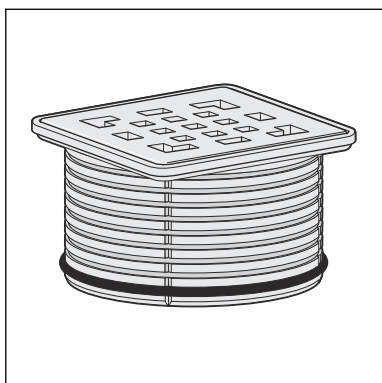
Engedélyezett kombinált szigetelések

Az alkalmas lefolyókkal kombinálva csak engedélyezett kent szigetelések használhatók, melyek rendelkeznek a megfelelő építési előírások szerinti engedélyekkel. Lásd: ↗ „Szabálygyűjtemények a következő szakaszból: Tömítés” a(z) 5. oldalon.

A feldolgozási információk az adott termékhez tartozó útmutatókban találhatóak.

2.6 Szükséges tartozékok

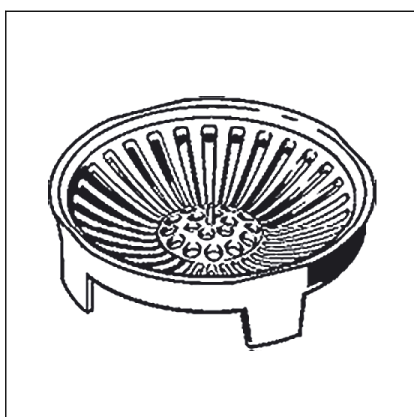
Rátét



A lefolyó teljes szereléséhez a rátétet külön kell beszerezni.

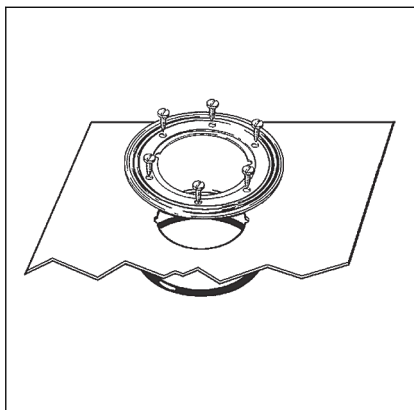
Az Advantix rátétek a méretek és változatok széles választékában elérhetők. Megvehet egy Advantix rátétkeretet is, melyhez később, különösen vásárolja meg a megfelelő dizájn rácsot (lásd a katalógust).

Szűrőbetét



A szennyeződések felfogása érdekében a lefolyót szűrőbetéttel (4923.1 modell) lehet ellátni.

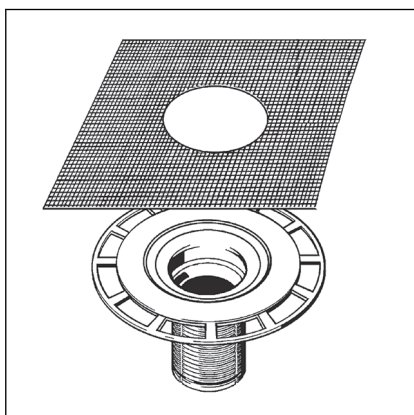
Tartozékok hagyományos szigeteléshez



Ha hagyományos szigetelést kell készíteni, akkor a megfelelő szigetelő gallérra és szorítógyűrűre van szükség.

A megfelelő készletet a katalógusban találja meg (4998.3 modell).

Tartozékok kombinált szigeteléshez



Ha kombinált szigetelést kell készíteni, akkor a megfelelő magasító elemre és szigetelő gallérra van szükség.

A megfelelő készletet a katalógusban találja meg (4994 modell).

3 Kezelés

3.1 Szerelési információk

3.1.1 Fontos tudnivalók

A szerelés előtt:

- Ellenőrizze, hogy a lefolyó lefolyási teljesítménye elegendő-e a keletkező vízmennyiséghez ↪ *fejezet 2.3.3 „Lefolyási teljesítmény” a(z) 7. oldalon.*
- Ellenőrizze, hogy a lefolyó beépítési magassága illeszkedik-e a tervezett padlófelépítmény magasságához.
- Győződjön meg róla, hogy a tervezett beépítési helyig lefektették a szükséges csatlakozóvezetékét a szükséges eséssel.
- Szükség esetén biztosítsa a megfelelő tartozékokat ↪ *fejezet 2.6 „Szükséges tartozékok” a(z) 14. oldalon.*

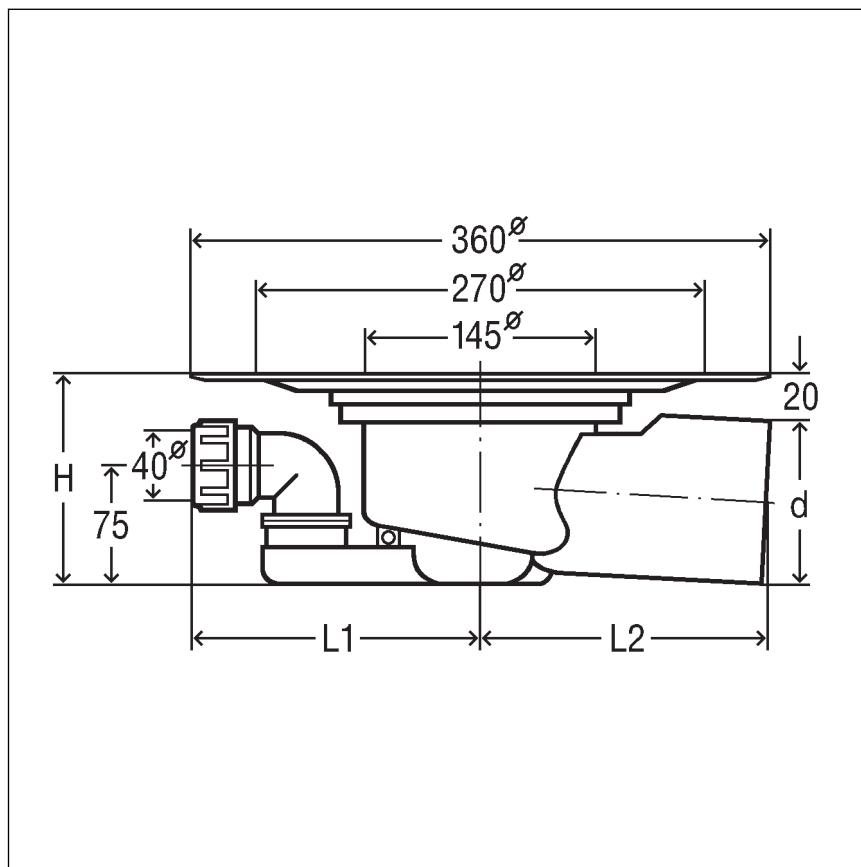
A szerelés során:

- Vegye figyelembe a beépítési méreteket.
- Döntse el, hogy a rátét behelyezési tartományában szükség van-e visszatárolódás elleni tömítésre.

A szerelés után:

- A lefolyó karimáját teljes felületében alá kell vakolni.

3.1.2 Beépítési méretek



6. ábra: Méretraajz a 4955.15 modellhez

Cikkszám	285 050	285 043
DN	70	100
d	75	110
L1	165	180
L2	130	185
H	120	130

3.1.3 Szerszámok és anyagok

Szükséges anyagok

- szükség szerint tömítógallér, szorítógyűrű, megfelelő csavarok
- rátét ráccsal, ha az nem része a szállítási terjedelemnek ↗ *fejezet 2.4.1 „Áttekintés” a(z) 8. oldalon*
- szükség esetén magasító elem a kombinált tömítésekhez, modell: 4944
- Anyag a lefolyó rögzítéséhez

3.2 Szerelés

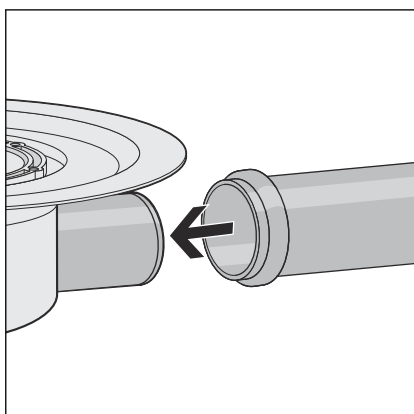
3.2.1 Lefolyó csatlakoztatása

Csatlakoztatás a szennyvízrendszerre

A lefolyó padlófelépítménybe való behelyezése előtt a lefolyót csatlakoztatni kell a szennyvízrendszerbe. Ehhez a következőképpen járjon el:

Előfeltételek:

- A szennyvízrendszer csatlakoztatásához már található egy cső a tervezett kifolyási helyzetben.
- A lefolyócső belső tömítőjakkal rendelkezik.
- Nyomja be teljesen a lefolyócsőbe a lefolyócsonkot.

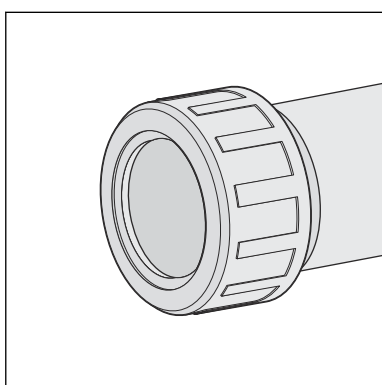


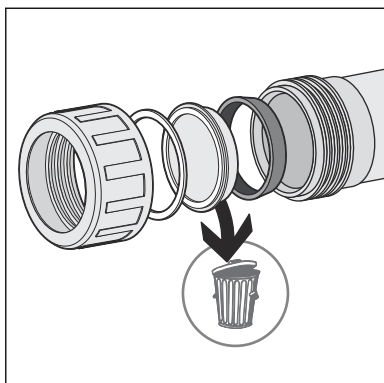
A befolyó csatlakoztatása

A lefolyó szereléséhez először létre kell hozni az összeköttetést a befolyóval. Ehhez a következőképpen járjon el:

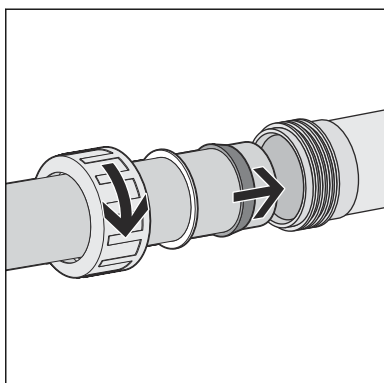
Előfeltételek:

- A befolyó cső szerelése megtörtént.
- Csavarja le a hollandi anyát a lefolyó befolyóról.





- Vegye ki a védődugót.
- Vegye le a csúszógyűrűt és a tömítést a védődugóról.



- A hollandi anyát, a csúszógyűrűt és a tömítést csúsztassa rá a befolyó csőre.
- Helyezze be a befolyó csövet legalább 1,5 cm mélységben a lefolyó befolyójára.
- Csavarozza rá a befolyó csövet a karmantyúval a lefolyóra.

3.2.2 Előkészítés a további munkákhoz

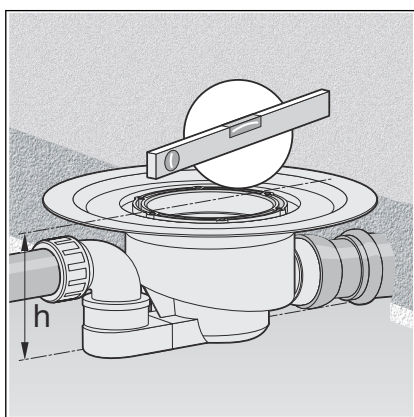
A lefolyó padlófelépítménybe való szakszerű beépítéséhez ügyelnie kell néhány pontra. Emiatt a további munkákhoz az alábbi módon készítse elő a lefolyót:

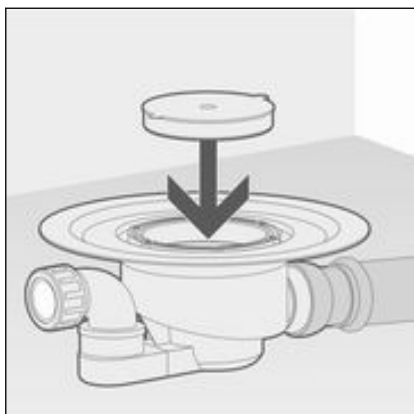
Előfeltételek:

- A lefolyót csatlakoztatták.
- A befolyót csatlakoztatták.
- Helyezze el a lefolyót a felhasználás helyén a kívánt magasságban. Fontos, hogy a lefolyókarima felső éle színeljen a tömítési szint felső élével. Adott esetben magasítsa meg a lefolyót megfelelő anyaggal vagy süllyessze mélyebbre a rendelkezésre álló padlóba.
- Vízmértékkel igazítsa ki vízszintesen a lefolyót.
- A lefolyót úgy rögzítse, hogy az a későbbi munkák során ne tudjon elcsúszni.

Rögzítéshez használhatók a lefolyó alsó részén található rögzítő-fülek.

Elsősorban a lefolyó felúszását kell megakadályozni olyan esetben, ha azt betonnal vagy esztrichel kell kiönteni.





► Helyezze be a sárga védődugót.



MEGJEGYZÉS!
A termék sérülése szakszerűtlen beépítés esetén

Ha a lefolyó alábélelése során üregek alakulnak ki, akkor terheléskor tömítetlenségek keletkezhetnek.

Tájékoztassa a további munkákat elvégző személyeket, hogy a lefolyót teljes mértékben alá kell bélelni úgy, hogy közben ne alakuljanak ki üregek.

3.2.3 A lefolyó szigetelése



MEGJEGYZÉS!
A termék sérülése szakszerűtlen beépítés esetén

Ha a lefolyó alábélelése során üregek alakulnak ki, akkor terheléskor tömítetlenségek keletkezhetnek.

Ellenőrizze a későbbi munkák szakszerű végrehajtását.



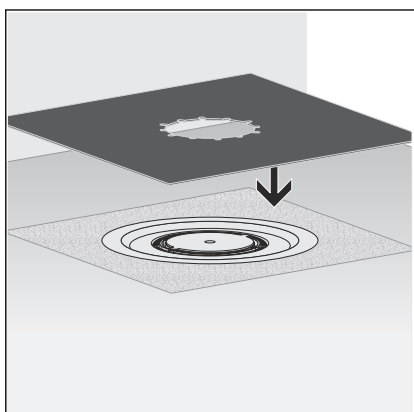
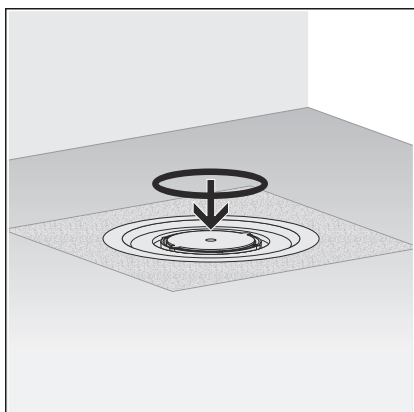
Az esztrichet és a padlócsempét a lefolyó irányába 1–2%-os eséssel kell elkészíteni.

Hagyományos szigetelés

Előfeltételek:

- Az ehhez szükséges szigetelőgallér és szorítógyűrű rendelkezésre áll.
- A karima mentes a durva szennyeződésektől.
- A karima teljes felülete anyaggal alábélelt és sértetlen.
- Szükség esetén tisztítsa le a karimáról a durva szennyeződéseket (pl. esztrichet).
- Helyezze be a tömítőgyűrűt.

A tömítőgyűrű a karima és a menetes furat közti horonyban kell legyen.



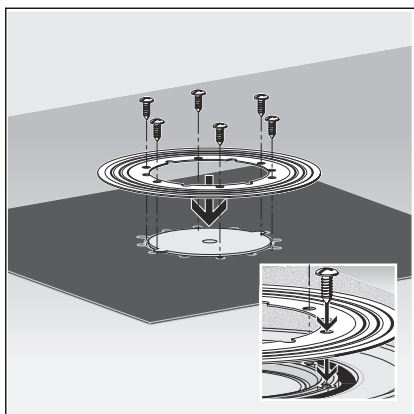
INFORMÁCIÓ! A Viega szigetelőgallér két eltérő bevonatú oldallal rendelkezik. Az egyik oldala bitumennel, a másik oldala EPDM-mel van bevonva. Ha a további tömítés bitumen szigetelőlemezzel történik, akkor a szigetelő gallért a bitumenes oldalával felfelé kell használni. Ha EPDM szigetelőlemezeket használnak, akkor az EPDM oldal kell hogy felfelé mutasson.

- Igazítsa be a szigetelő gallért a lefolyón.

A kivágásokon át láthatók kell legyenek a menetes furatok.



- A szigetelő karimát úgy igazítsa be a szigetelő galléron, hogy a menetes furatok láthatók legyenek.



- A szigetelő karimát szorosan csavarozza össze a lefolyóval.

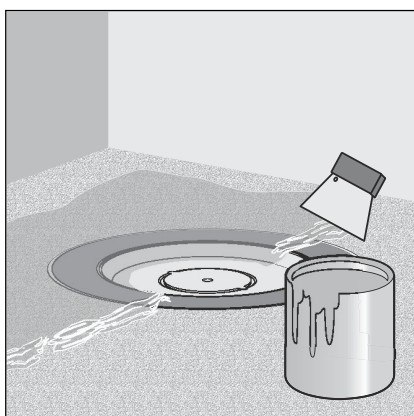
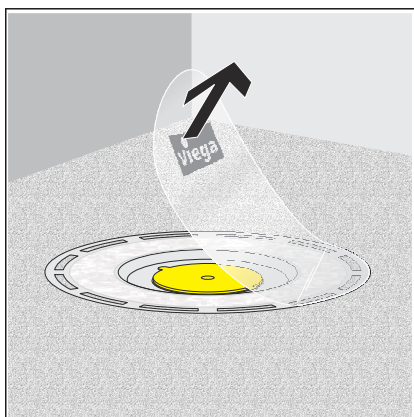
A szorítógyűrű rögzítőcsavarjait csak a lefolyó menetes furataiba szabad becsavarozni.

- A lefolyó tömítve van, és a maradék szigetelőgallér félrerakható.

Kombinált tömítés

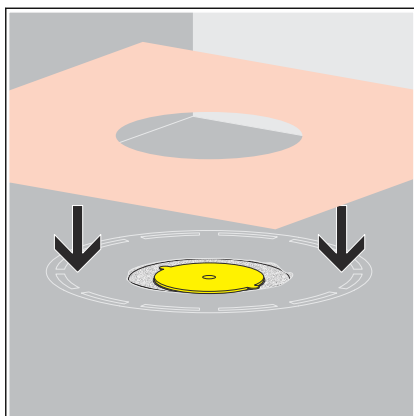
Előfeltételek:

- A karima mentes a durva szennyeződésektől.
- A karima teljes felülete anyaggal alábélelt és sértetlen.
- Távolítsa el a védőfóliát.



- Hordja fel a kombinált szigetelést a száraz esztrichre, és simítsa el egészen a karimaflíz belső éléig.

MEGJEGYZÉS! Tartsa be a kombinált szigetelés gyártójának alkalmazási utasításait.



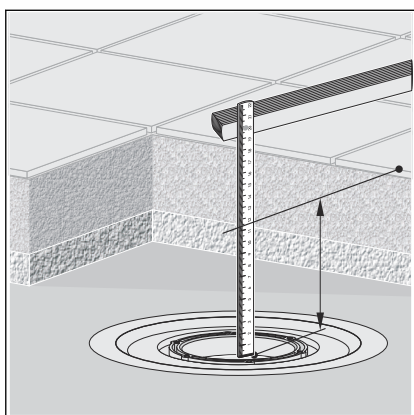
- Helyezze rá a szigetelő gallért a kombinált szigetelésre.



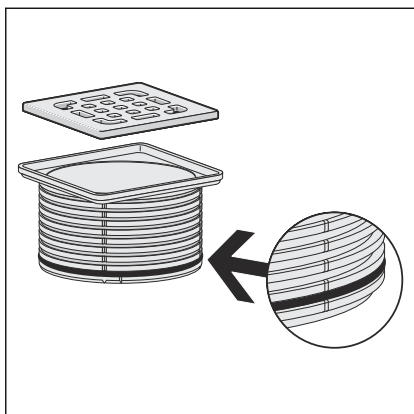
- Hordja fel a második réteg kombinált szigetelést a szigetelő gallérra és szükség esetén a padlóra.

3.2.4 A rátét szerelése

A lefolyó szerelésének befejezéséhez még fel kell szerelni egy rátétet a lefolyóráccsal együtt. Ehhez a következőképpen járjon el:



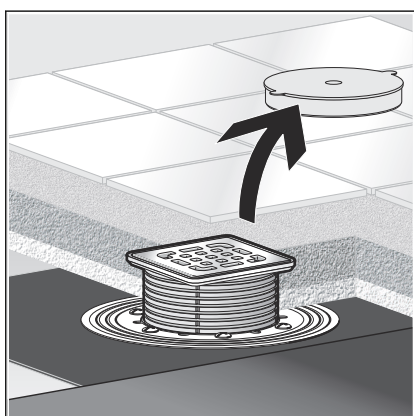
- Határozza meg a padlófelépítmény magasságát a lefolyó belsejében az éltől a csempe felső éléig.
- Vigye át a mért magasságot a rátétre a keret felső élével kezdve.
- Fűrészelje le a rátétet a bejelölt magasságban.



- Ha szükséges, helyezze be a visszatörődés elleni tömítést a rátét legalsó hornyába.

INFORMÁCIÓ! A visszatörődés elleni tömítést akkor kell behelyezni, ha a rátéten kívül nem juthat nedvesség a lefolyóban, alulról azonban víz nyomulhat belé. Normál esetben nem szerelnek be visszatörődés elleni tömítést, hogy a keret környékére kerülő víz (pl. egy tömítetlen szilikoncsík esetén) le tudjon folyni. Az alábbi esetekben szerelnek be visszatörődés elleni tömítést:

- Ha fennáll az esztrichbe benyomuló víz visszatörődésének veszélye.
- A kombinált szigeteléshez magasztó elem beszerelése esetén (lásd a magasztó elem használati utasítását).



- Távolítsa el a sárga védődugót.
- Helyezze be a rátétet a lefolyóba és igazítsa be a csempének megfelelően.
- Rátét bedolgozása az esztrichbe, illetve a padlóburkolatba.

3.3 Ápolás

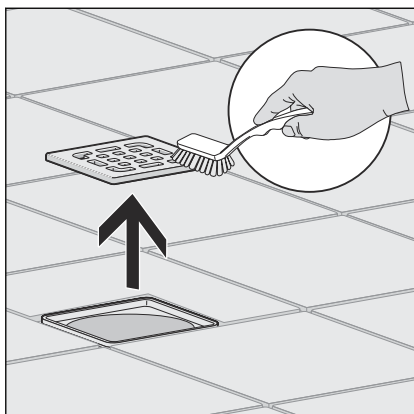
3.3.1 Ápolási utasítások

A rendszeres ápoláshoz, valamint a rácson és a kereten jelentkező vízkőlerakódások megelőzéséhez használjon normál szappant vagy lágy tisztítószeret. Ne használjon súrolószeret vagy karcoló tárgyakat.

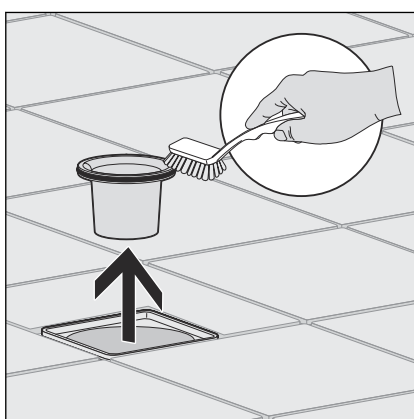
A durva szennyeződések, a lefolyótest és a szifon környékén is, háztartási tisztítószerrel tudja eltávolítani. A tisztítószerrel az előírt hatásidő letelte után tiszta vízzel nagyon alaposan mossa le. Az alkatrészek nem szabad maradványoknak visszamaradniuk.

3.3.2 A lefolyó tisztítása

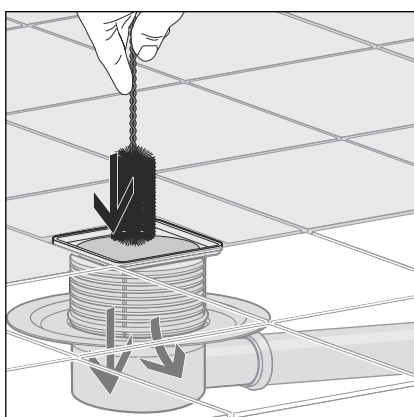
A tisztításhoz enyhe tisztítószer és kefe használatát javasoljuk.



► Vegye ki és tisztítsa meg a rácst.



► Vegye ki és tisztítsa meg a merülőcsövet.



► Tisztítsa meg a lefolyót.

► Újra helyezze be a rácst.

3.4 Ártalmatlanítás

A terméket és a csomagolást a mindenkori anyagcsoportok (pl. papír, fém, műanyag, nemvasfémek) szerint kell szétválogatni és a hatályos nemzeti törvényhozás értelmében ártalmatlanítani.



Viega Kereskedelmi Kft.

info@viega.hu

viega.hu

HU • 2023-03 • VPN190521

