

Használati útmutató

Pincemester - pincei összefolyó



Modell
4956

Gyártási évtől
1998.01

viega

Tartalomjegyzék

1	A használati utasításról	3
	1.1 Célcsoportok	3
	1.2 Megjegyzések jelölése	3
	1.3 Megjegyzés a nyelvváltozattal kapcsolatosan	4
2	Termékinformáció	5
	2.1 Szabványok és szabálygyűjtemények	5
	2.2 Tanúsítvány	6
	2.3 Rendeltetésszerű használat	6
	2.3.1 Alkalmazási területek	6
	2.3.2 Közégek	6
	2.3.3 Lefolyási teljesítmény	7
	2.4 Termékleírás	8
	2.4.1 Áttekintés	8
	2.4.2 Műszaki adatok	8
	2.5 Használati információk	9
	2.5.1 Beépítési változatok	9
	2.6 Tartozékok	9
3	Kezelés	10
	3.1 Szerelési információk	10
	3.1.1 Fontos tudnivalók	10
	3.1.2 Beépítési méretek	10
	3.1.3 Szerszámok és anyagok	11
	3.2 Szerelés	11
	3.2.1 Lefolyó csatlakoztatása	11
	3.3 Ápolás	12
	3.3.1 Ápolási utasítások	12
	3.3.2 A lefolyó tisztítása	12
	3.4 Ártalmatlanítás	13

1 A használati utasításról

A dokumentumra szerzői jogok vonatkoznak, további információkat a viega.com/legal webhelyen találhat.

1.1 Célcsoportok

Az utasításban található információk a következő személyekre vonatkoznak:

- fűtés- és vízvezeték szerelők, ill. képzett szakemberek
- burkolók
- végfelhasználók

A fent megnevezett képzettséggel, ill. képesítéssel nem rendelkező személyek számára a termék szerelése, telepítése és adott esetben karbantartása nem megengedett. Ez a korlátozás nem vonatkozik a lehetséges kezelési tudnivalókra.

A Viega termékek beépítését az általánosan elismert technikai szabályozás és a Viega használati utasítások szerint kell végezni.

1.2 Megjegyzések jelölése

A figyelmeztető és a tájékoztató szövegek a további szövegektől elkülönítve, megfelelő piktogramokkal vannak megjelölve.



VESZÉLY!

Lehetséges életveszélyes sérülésekre figyelmeztet.



FIGYELEM!

Lehetséges súlyos sérülésekre figyelmeztet.



VIGYÁZAT!

Lehetséges sérülésekre figyelmeztet.



FELHÍVÁS!

Lehetséges anyagi károkra figyelmeztet.



Kiegészítő megjegyzések és tippek.

1.3 Megjegyzés a nyelvváltozattal kapcsolatosan

A használati utasítás fontos információkat tartalmaz a termék, ill. rendszer kiválasztásához, a szereléshez és az üzembe helyezéshez, valamint a rendeltetésszerű használathoz, és amennyiben szükséges, a karbantartáshoz. Ezek, a termékekkel, azok tulajdonságaival és alkalmazástechnikáival kapcsolatos információk a jelenleg hatályos európai (pl. EN) és/vagy németországi (pl. DIN/DVGW) szabványokon alapulnak.

A szöveg némely szakasza az európai/németországi műszaki előírásokra utalhat. Egyéb országok számára, amennyiben ott megfelelő követelmények nem érhetők el, ezek az előírások ajánlásként szolgálnak. Az ide vonatkozó nemzeti törvények, normák, előírások, szabványok, valamint egyéb műszaki előírások a németországi/európai irányelvekkel, valamint jelen utasítással szemben előnyben részesítendőek: Az itt ismertetett információk nem kötelező jellegűek más országok és régiók számára, és ahogyan arra már utaltunk, csak támpontként szolgálnak.

2 Termékinformáció

2.1 Szabványok és szabálygyűjtemények



Az alábbi szabványok és szabálygyűjtemények Németországra és Európára érvényesek. Az egyes országok nemzeti szabályozásai megtalálhatóak az adott ország honlapján, a viega.hu/szabvanyok oldalon.

Szabálygyűjtemények a következő szakaszból: Közégek

Hatály / megjegyzés	A Németországban érvényes szabálygyűjtemény
Háztartási szennyvíz	DIN 1986-3

2.2 Tanúsítvány

DIN EN 1253 szerinti adatok, 7. táblázat

Gyártó	Viega Holding GmbH & Co.KG
Gyártó jelölése	
Ü-jel	
Cím	Viega Technology GmbH & Co.KG Viega Platz 1 57439 Attendorn Németország
Vonatkozó szabvány	DIN EN 1253-1
Terhelési osztály	K3
DN	100
Termékosztály hőmérsékleti viselkedés tekintetében	A
Lefolyási teljesítmény 10mm torlasztási magasságnál	0,9 l/s
Lefolyási teljesítmény 20mm torlasztási magasságnál	1,6 l/s

2.3 Rendeltetészerű használat

2.3.1 Alkalmazási területek

A lefolyó vízszigetelés nélküli padló szerkezetekben – pl. teraszokon való használatra szolgál, ahol a lemezeket közvetlenül a talajra helyezik, vagy pincékben, ahol rendszertelenül és kis mennyiségben fordul elő szennyvíz.

Műszaki információk, lásd [☞ fejezet 2.4.2 „Műszaki adatok” a\(z\) 8. oldalon.](#)

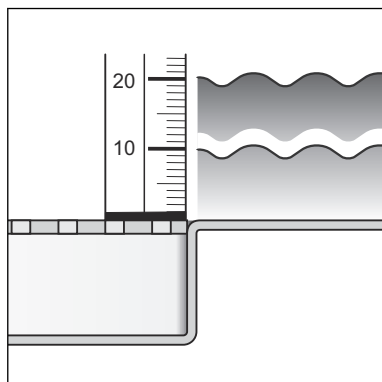
2.3.2 Közegek

A lefolyó folyamatos üzemben háztartási szennyvizek elvezetésére szolgál, lásd: [☞ „Szabálygyűjtemények a következő szakaszból: Közegek” a\(z\) 5. oldalon.](#)

- A szennyvíz hőmérséklete átmenetileg akár a 95 °C-ot is elérheti. Folyamatos üzemben a hőmérsékletnek jóval ezen érték alatt kell lennie.
- A pH-értéknek 4-nél nagyobboknak és 10-nél kisebbnek kell lennie.

A termék anyagait károsító szennyvíz bevezetése nem megengedett.

2.3.3 Lefolyási teljesítmény

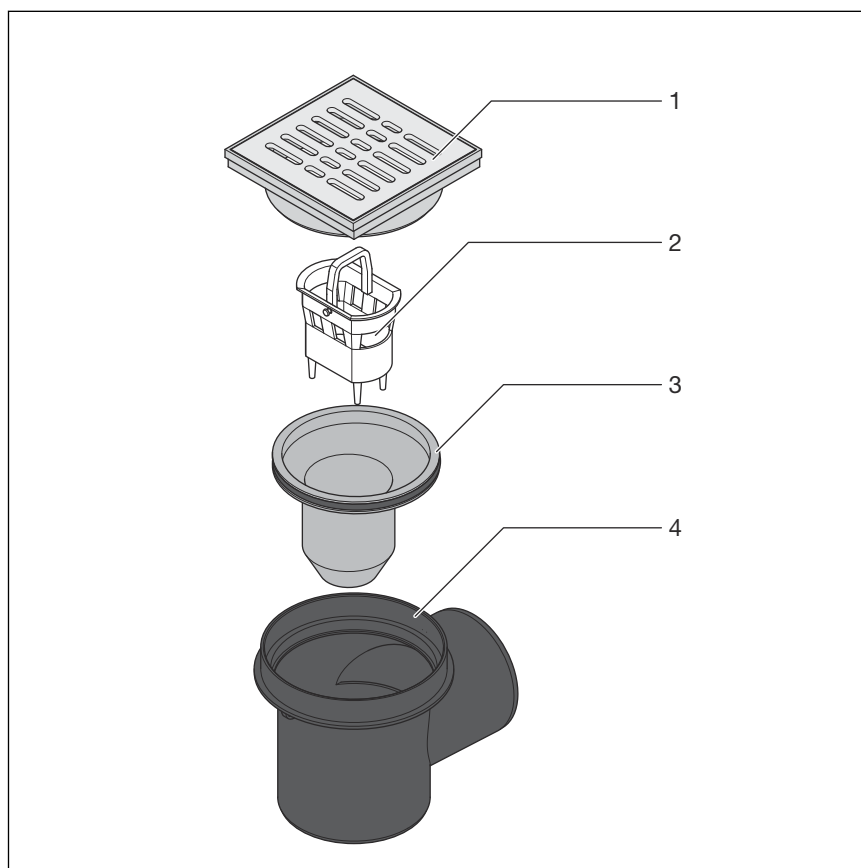


Névleges átmérő [DN] (lefoló-csonk)	100
Lefolyási teljesítmény a rácson keresztül 20 mm torlasztási magasság mellett	1,6 l/s

Az értékek a lefolyótest összmagasságától függenek.

2.4 Termékleírás

2.4.1 Áttekintés



1. ábra: Alkatrészek

- 1 Lefolyórács, modell: 4956-551
- 2 Advantix szűrőbetét, modell: 4956.20
- 3 Szifon (Kellermeister betét), modell: 4956.21
- 4 Alaptest

2.4.2 Műszaki adatok

Névleges átmérő [DN] (lefolyócsonk)	100
Névleges átmérő [DN] (befolyó)	50 vagy 70 (csak csatlakozóiddommal együtt, modell: 4997)
Lefolyási teljesítmény	☞ fejezet 2.3.3 „Lefolyási teljesítmény” a(z) 7. oldalon
Vízár-magasság	50 mm

Méreték és beépítési magasság	↳ fejezet 3.1.2 „Beépítési méretek” a(z) 10. oldalon
Terhelhetőségi osztály	K = 300 kg

2.5 Használati információk

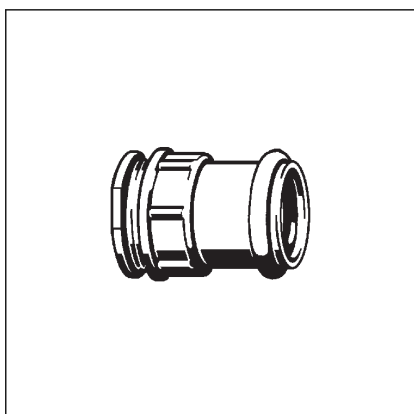
2.5.1 Beépítési változatok

A lefolyó az alábbi módon szerelhető:

- magfuratba
- födémkivágásba

2.6 Tartozékok

Opcionális tartozékok



Opcionálisan csatlakozóidom is felszerelhető. A csatlakozóidom kiegészítő befolyási lehetőségként szolgál (DN 50 vagy DN70).

3 Kezelés

3.1 Szerelési információk

3.1.1 Fontos tudnivalók

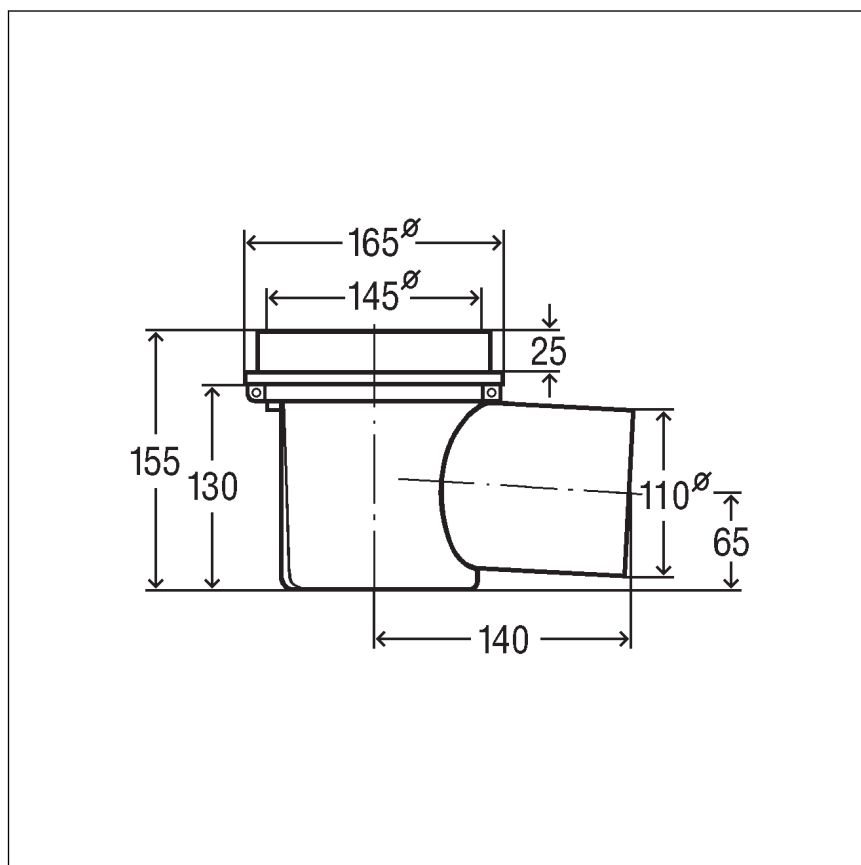
A szerelés előtt:

- Ellenőrizze, hogy a lefolyó lefolyási teljesítménye elegendő-e a keletkező vízmennyiséghez ↗ *fejezet 2.3.3 „Lefolyási teljesítmény” a(z) 7. oldalon.*
- Ellenőrizze, hogy a lefolyó beépítési magassága illeszkedik-e a tervezett padlófelépítmény magasságához.
- Győződjön meg róla, hogy a tervezett beépítési helyig lefektették a szükséges csatlakozóvezetékét a szükséges eséssel.

A szerelés során:

- Vegye figyelembe a beépítési méreteket.

3.1.2 Beépítési méretek



2. ábra: Méretraajz

3.1.3 Szerszámok és anyagok

Szükséges anyagok

- Anyag a lefolyó rögzítéséhez
- A csatlakozóidom szereléséhez (opcionális): lyukfűrész

3.2 Szerelés

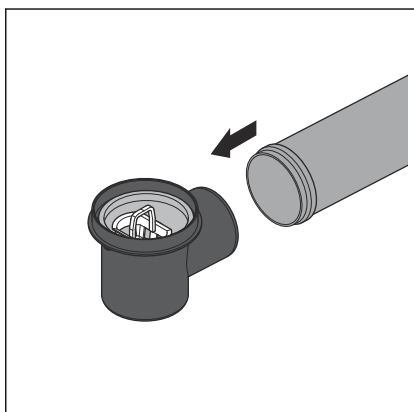
3.2.1 Lefolyó csatlakoztatása

Csatlakoztatás a szennyvízrendszerre

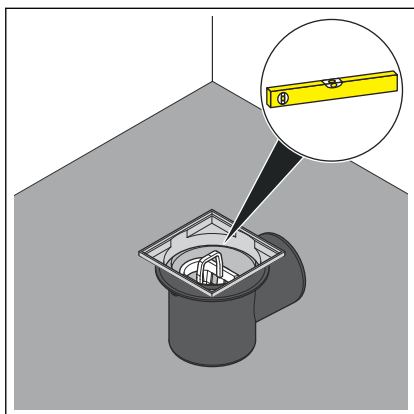
A lefolyó padlófelépítménybe való behelyezése előtt a lefolyót csatlakoztatni kell a szennyvízrendszerbe. Ehhez a következőképpen járjon el:

Előfeltételek:

- A szennyvízrendszer csatlakoztatásához már található egy cső a tervezett kifolyási helyzetben.
- A lefolyócső belső tömítőajakkal rendelkezik.
- Nyomja be teljesen a lefolyócsőbe a lefolyócsonkot.

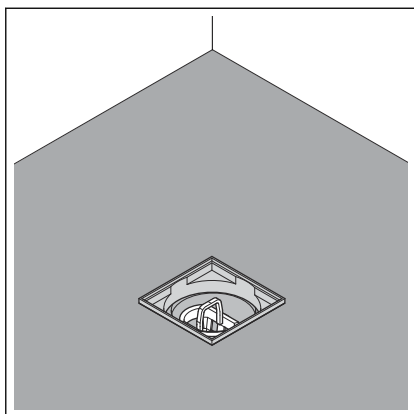


A lefolyó beszerelése



- Helyezze el a lefolyót a felhasználás helyén a kívánt magasságban. Adott esetben magasítsa meg megfelelő anyaggal vagy süllyessze mélyebbre a rendelkezésre álló padlóba.
- Vízmértékkel igazítsa ki vízszintesen a lefolyót.
- A lefolyót úgy rögzítse, hogy az a későbbi munkák során ne tudjon elcsúszni.

Elsősorban a lefolyó felúszását kell megakadályozni olyan esetben, ha azt betonnal vagy esztrichhel kell kiönteni.



► Dolgozza be a lefolyót az esztrichbe, illetve a padlóburkolatba.



FELHÍVÁS!
A termék sérülése szakszerűtlen beépítés esetén

Ha a lefolyó alábélelése során üregek alakulnak ki, akkor terheléskor tömörtelenségek keletkezhetnek.

Tájékoztassa a további munkákat elvégző személyeket, hogy a lefolyót teljes felületében alá kell bélelni úgy, hogy közben ne alakuljanak ki üregek.

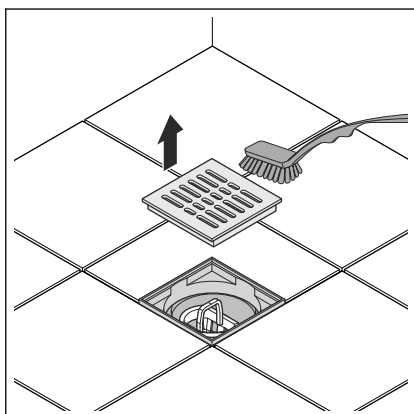
3.3 Ápolás

3.3.1 Ápolási utasítások

A rendszeres ápoláshoz, valamint a rácson és a kereten jelentkező vízkőlerakódások megelőzéséhez használjon normál szappant vagy lágy tisztítószeret. Ne használjon súrolószert vagy karcoló tárgyakat.

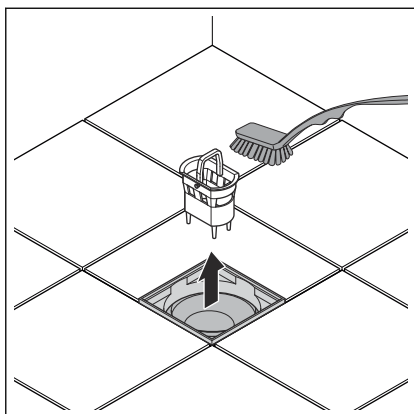
A durva szennyeződések, a lefolyótest és a szifon környékén is, háztartási tisztítószerrel tudja eltávolítani. A tisztítószer az előírt hatásidő letelte után tiszta vízzel nagyon alaposan mossa le. Az alkatrészek nem szabad maradványoknak visszamaradniuk.

3.3.2 A lefolyó tisztítása

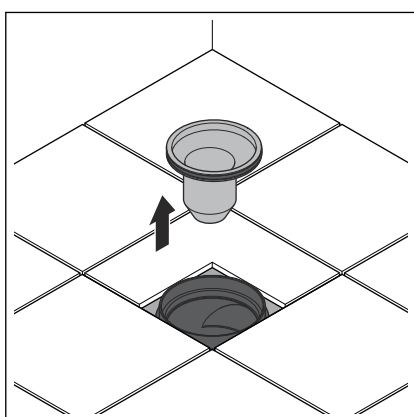


A tisztításhoz enyhe tisztítószer és kefe használatát javasoljuk.

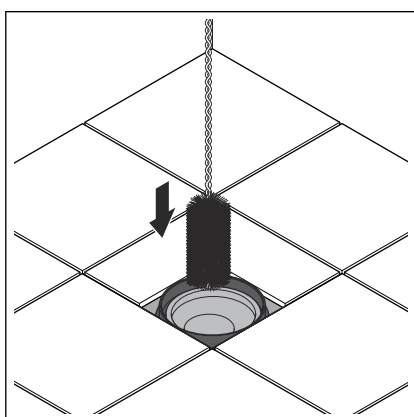
► Vegye ki és tisztítsa meg a rácst.



- Vegye ki és tisztítsa meg a szűrőbetétet.



- Vegye ki a szifont (Kellermeister betét).



- Tisztítsa meg a lefolyót.
- Helyezze vissza a szifont.
- Helyezze vissza a szűrőbetétet.
- Újra helyezze be a rácsot.

3.4 Ártalmatlanítás

A terméket és a csomagolást a mindenkori anyagcsoportok (pl. papír, fém, műanyag, nemvasfémek) szerint kell szétválogatni és a hatályos nemzeti törvényhozás értelmében ártalmatlanítani.



Viega Kereskedelmi Kft.

info@viega.hu

viega.hu

HU • 2022-08 • VPN190523

