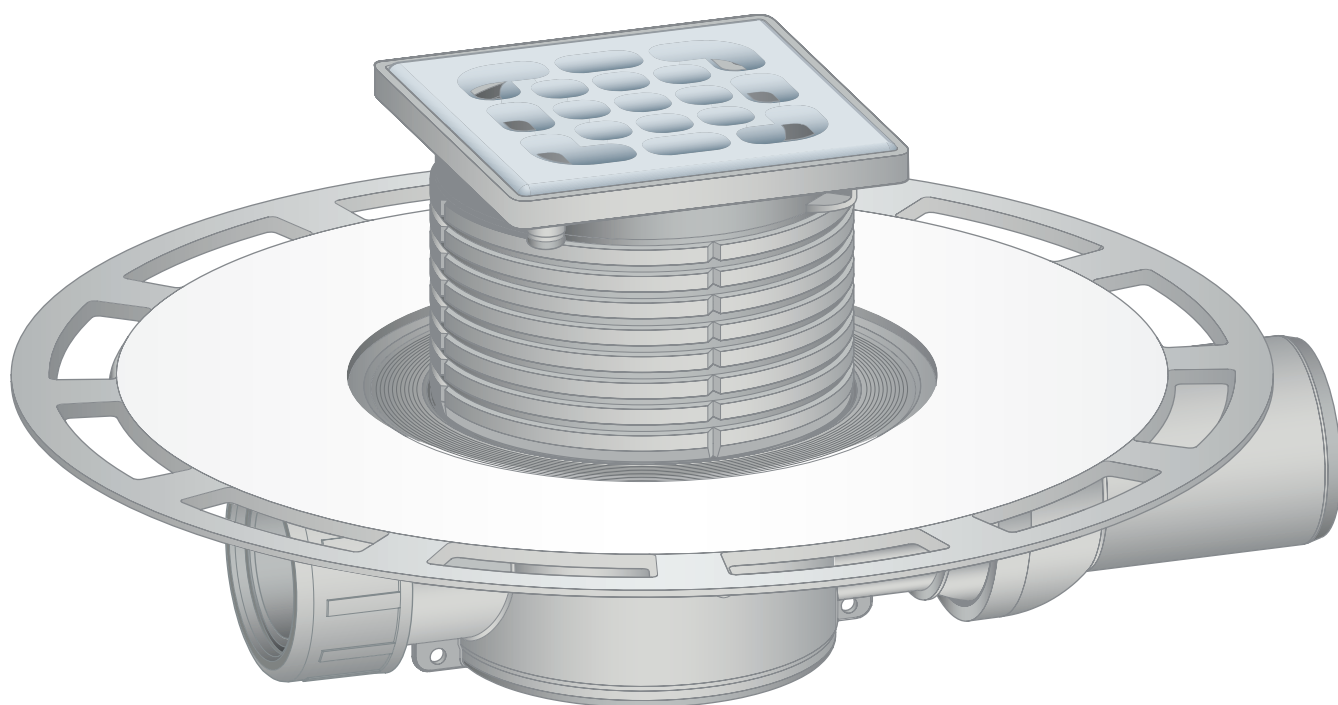


Használati útmutató

## Advantix fürdőszobai összefolyó



kombinált szigeteléshez (csempézett zuhanyozó) tömítőlemezzel

**Modell**  
4939

**Gyártási évtől**  
2006.01

**viega**

# Tartalomjegyzék

<b>1</b>	<b>A használati utasításról</b>	<b>3</b>
	1.1 Célcsoportok	3
	1.2 Megjegyzések jelölése	3
	1.3 Megjegyzés a nyelvváltozattal kapcsolatosan	4
<b>2</b>	<b>Termékinformáció</b>	<b>5</b>
	2.1 Szabványok és szabálygyűjtemények	5
	2.2 Rendeltetésszerű használat	6
	2.2.1 Alkalmazási területek	6
	2.2.2 Közegek	6
	2.2.3 Lefolyási teljesítmény	7
	2.3 Termékleírás	8
	2.3.1 Áttekintés	8
	2.3.2 Műszaki adatok	8
	2.4 Használati információk	9
	2.4.1 Beépítési változatok	9
	2.4.2 Szigetelés	10
	2.4.3 Tűzvédelem	12
	2.5 Szükséges tartozékok	13
<b>3</b>	<b>Kezelés</b>	<b>14</b>
	3.1 Szerelési információk	14
	3.1.1 Fontos tudnivalók	14
	3.1.2 Beépítési méretek	15
	3.1.3 Szerszámok és anyagok	15
	3.2 Szerelés	15
	3.2.1 Lefolyó csatlakoztatása	15
	3.2.2 Előkészítés a további munkákhoz	17
	3.2.3 A lefolyó szigetelése	17
	3.2.4 Rátét szerelése a csempeburkolatra	19
	3.2.5 Beépítés önterülő szigetelésbe	19
	3.3 Ápolás>	20
	3.3.1 Ápolási utasítások	20
	3.3.2 A lefolyó tisztítása	20
	3.4 Ártalmatlanítás	21

# 1 A használati utasításról

A dokumentumra szerzői jogok vonatkoznak, további információkat a [viega.com/legal](http://viega.com/legal) webhelyen találhat.

## 1.1 Célcsoportok

Az utasításban található információk a következő személyekre vonatkoznak:

- fűtés- és vízvezeték szerelők, ill. képzett szakemberek
- burkolók
- végfelhasználók

A fent megnevezett képzettséggel, ill. képesítéssel nem rendelkező személyek számára a termék szerelése, telepítése és adott esetben karbantartása nem megengedett. Ez a korlátozás nem vonatkozik a lehetséges kezelési tudnivalókra.

A Viega termékek beszerelését a technika általánosan elismert szabályai és a Viega használati utasítások szerint kell végezni.

## 1.2 Megjegyzések jelölése

A figyelmeztető és a tájékoztató szövegek a további szövegektől elkülönítve, megfelelő piktogramokkal vannak megjelölve.



### **VESZÉLY!**

Lehetséges életveszélyes sérülésekre figyelmeztet.



### **FIGYELEM!**

Lehetséges súlyos sérülésekre figyelmeztet.



### **VIGYÁZAT!**

Lehetséges sérülésekre figyelmeztet.



### **MEGJEGYZÉS!**

Lehetséges anyagi károkra figyelmeztet.



Kiegészítő megjegyzések és tippek.

### 1.3 Megjegyzés a nyelvváltozattal kapcsolatosan

A használati utasítás fontos információkat tartalmaz a termék, ill. rendszer kiválasztásához, a szereléshez és az üzembe helyezéshez, valamint a rendeltetésszerű használathoz, és amennyiben szükséges, a karbantartáshoz. Ezek, a termékekkel, azok tulajdonságaival és alkalmazástechnikáival kapcsolatos információk a jelenleg hatályos európai (pl. EN) és/vagy németországi (pl. DIN/DVGW) szabványokon alapulnak.

A szöveg némely szakasza az európai/németországi műszaki előírásokra utalhat. Egyéb országok számára, amennyiben ott megfelelő követelmények nem érhetőek el, ezek az előírások ajánlásként szolgálnak. Az ide vonatkozó nemzeti törvények, normák, előírások, szabványok, valamint egyéb műszaki előírások a németországi/európai irányelvekkel, valamint jelen utasítással szemben előnyben részesítendőek: Az itt ismertetett információk nem kötelező jellegűek más országok és régiók számára és, ahogyan arra már utaltunk, csak támpontként szolgálnak.

## 2 Termékinformáció

### 2.1 Szabványok és szabálygyűjtemények

Az alábbi szabványok és szabálygyűjtemények Németországra és Európára érvényesek. Az egyes országok országos szabályozásai megtalálhatók az adott ország webhelyén, amely elérhető a [viega.hu/szabvanyok](http://viega.hu/szabvanyok) oldalon.

#### Szabálygyűjtemények a következő szakaszból: Szigetelés

Hatály / tudnivaló	A Németországban érvényes szabálygyűjtemény
Az aljzat igénybevételi osztálya, valamint megfelelő kombinált szigetelés	Leitfaden zur Abdichtung im Verbund (AIV)
Engedélyezett kombinált szigetelések a megfelelő építési előírások szerinti engedélyekkel az A és AO igénybevételi osztályokhoz	ETAG 022 T1
Engedélyezett kombinált szigetelések a megfelelő építési előírások szerinti engedélyekkel az A, B és C igénybevételi osztályokhoz	DIBt-Bauregelliste A, Teil 2 des DIBt und Prüfgrundsätze für Abdichtungen im Verbund (PG AIV-F)
Engedélyezett kombinált szigetelések	EN 14891
Belső terek szigetelése	DIN18534

#### Szabálygyűjtemények a következő szakaszból: Alkalmazási területek

Hatály / tudnivaló	A Németországban érvényes szabálygyűjtemény
Nem teljesült követelmények az alacsony lefolyási teljesítmény és a vízzár-magasság miatt.	EN 1253-1

#### Szabálygyűjtemények a következő szakaszból: Közégek

Hatály / tudnivaló	A Németországban érvényes szabálygyűjtemény
Háztartási szennyvíz	DIN 1986-3

## 2.2 Rendeltetésszerű használat

### 2.2.1 Alkalmazási területek

A lefolyó kisebbtől közepesig terjedő vízmennyiségekre van méretezve, melyek pl. háztartásokra jellemzők.

Műszaki információk, lásd ↗ fejezet 2.3.2 „Műszaki adatok” a(z) 8. oldalon.

A vízszintes lefolyócsonkkal rendelkező lefolyó beszerelhető födémnyílásba, valamint födémre is.

Az oldalsó befolyónak nincs szagelzárója.



Az alacsony lefolyási teljesítmény és a 30 mm vízzár-magasság nem teljesíti a szabványok és szabálygyűjtemények követelményeit. Lásd: ↗ „Szabálygyűjtemények a következő szakaszból: Alkalmazási területek” a(z) 5. oldalon.

A beszerelés előtt ellenőrizze, hogy a lefolyási teljesítmény elegendő-e!

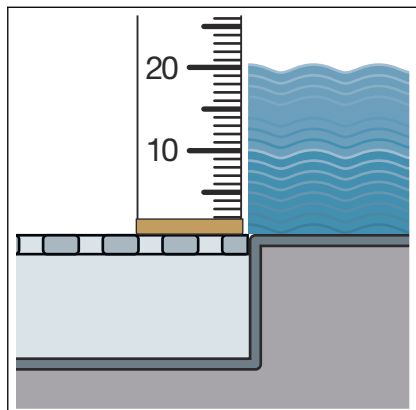
### 2.2.2 Közegek

A lefolyó folyamatos üzemben háztartási szennyvizek elvezetésére szolgál, lásd: ↗ fejezet 2.1 „Szabványok és szabálygyűjtemények” a(z) 5. oldalon.

- A szennyvíz hőmérséklete átmenetileg akár a 95 °C-ot is elérheti. Folyamatos üzemben a hőmérsékletnek jóval ezen érték alatt kell lennie.
- A pH-értéknek négynél nagyobbnak és tíznél kisebbnek kell lennie.

A termék anyagait károsító szennyvíz bevezetése nem megengedett.

### 2.2.3 Lefolyási teljesítmény



Lefolyási teljesítmény a rácson keresztül 10 mm torlasztási magasság mellett: 0,45 l/s

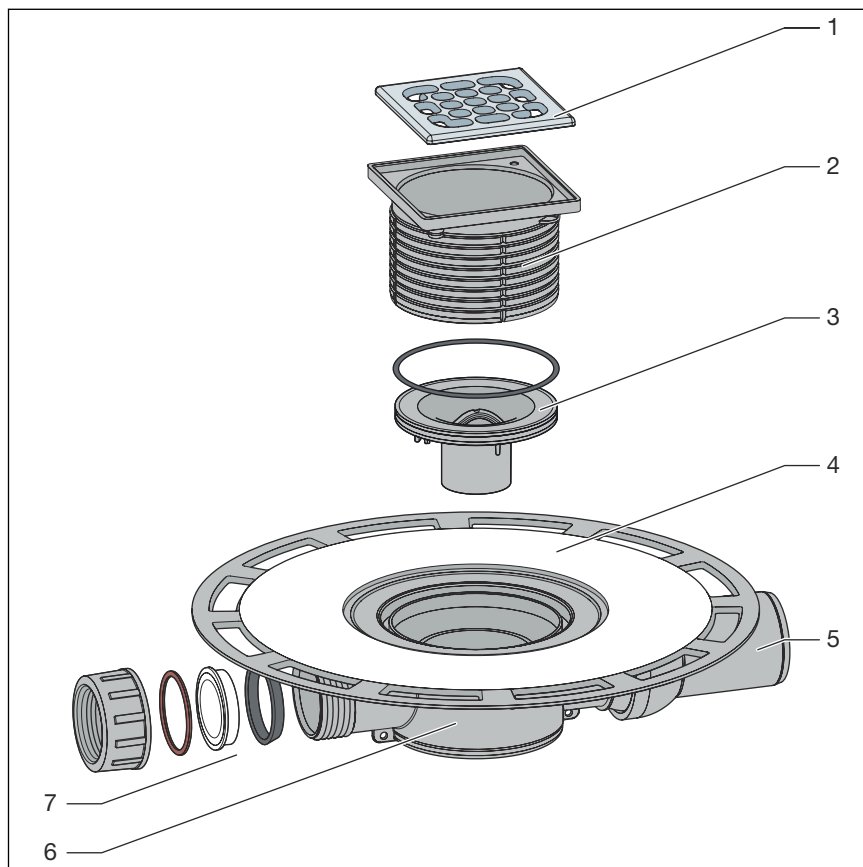
Lefolyási teljesítmény a rácson keresztül 20 mm torlasztási magasság mellett: 0,5 l/s

Lefolyási teljesítmény oldalsó befolyón keresztül: 1,2 l/s

Az értékek a lefolyótest összmagasságától függenek.

## 2.3 Termékleírás

### 2.3.1 Áttekintés



- 1 Rács
- 2 Méretre vágható rátét
- 3 Kivehető szifon
- 4 Karima kent szigetelés felvitelére
- 5 Vízszintes gömbcsuklós lefolyócsonk (DN 50)
- 6 Alaptest
- 7 Oldalsó befolyó

### 2.3.2 Műszaki adatok

Névleges átmérő [DN] (lefolyócsonk)	50
Névleges átmérő [DN] (befolyó)	40
Lefolyási teljesítmény	↳ fejezet 2.2.3 „Lefolyási teljesítmény” a(z) 7. oldalon
Méreték és beépítési magasság	↳ fejezet 3.1.2 „Beépítési méretek” a(z) 15. oldalon
vízzár-magasság	30 mm
Terhelhetőségi osztály	K = 300 kg

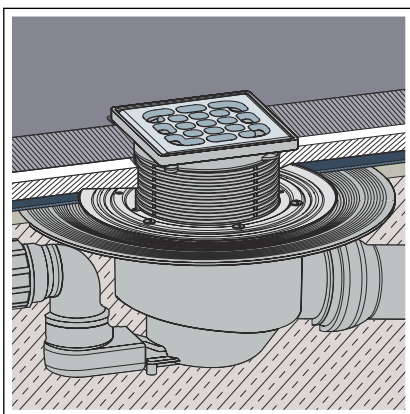


## 2.4 Használati információk

### 2.4.1 Beépítési változatok

#### Szerelés nyersbeton födémbe

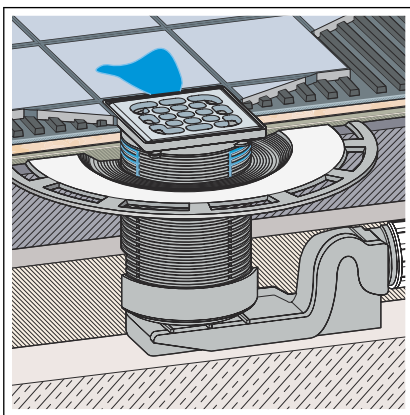
A lefolyót nyersbeton födémbe való szerelése a következő módon néz ki:



1. ábra: Általános szerelési példa – födémkivágás

- A lefolyót födémkivágásba kell helyezni és ott ki kell önteni.

#### Szerelés födémre



2. ábra: Általános szerelési példa – szerelés födémre

Födémre való szerelésnél a lefolyót a padlófelépítménybe kell beépíteni. Ennek során a lefolyó pl. a kiegyenlítő esztrichbe vagy a hőszigetelésbe illeszthető bele. Szükség esetén egy függőleges lefolyócső egy magfuratban vezethető át a födémén.



#### MEGJEGYZÉS!

A födémkivágás kivételét minden esetben a következő személyek kell, hogy meghatározzák:

- egy statikus
- a helyileg illetékes tűzvédelmi szakértő, illetve tűzvédelmi építésvezető

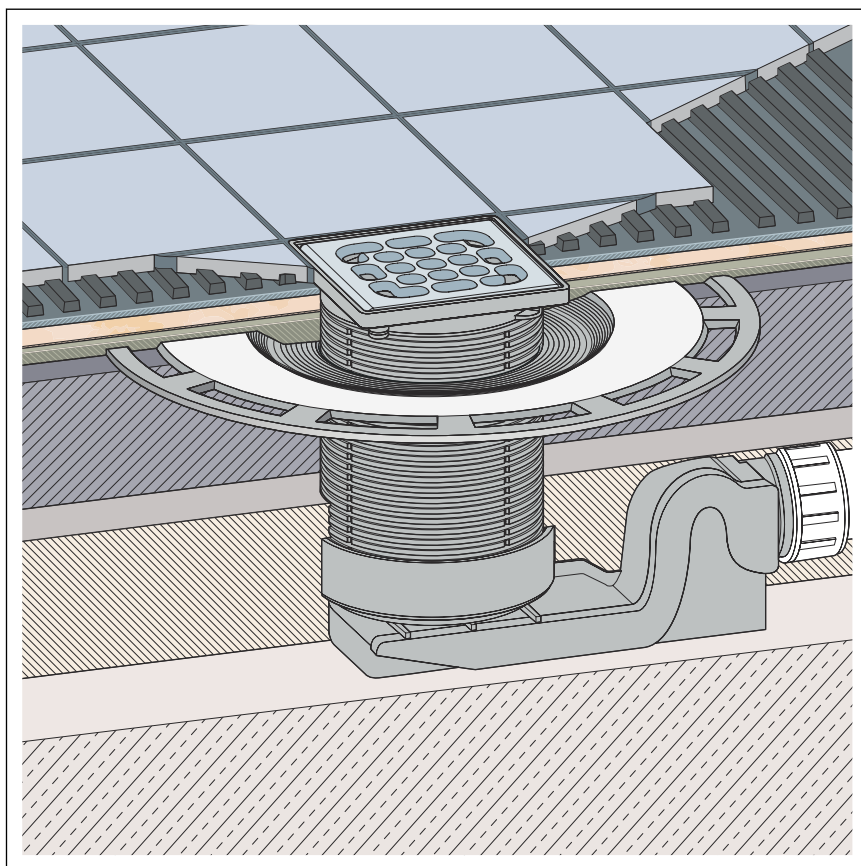
Adott esetben építésjogi alkalmassági igazolás vagy szakvélemény is szükséges.

## 2.4.2 Szigetelés

### Kombinált szigetelés

Az átnedvesedés elleni védelemként vigyen fel cseppfolyósan megmunkálható szigetelőfóliákat az esztrichre és a falakra, közvetlenül a csempék alá. Az igénybevételi osztály és az alap meghatározását, valamint a megfelelő kombinált szigetelés kiválasztását az érvényes szabványoknak és szabálygyűjteményeknek megfelelően kell elvégezni, lásd: ↗ fejezet 2.1 „Szabványok és szabálygyűjtemények” a(z) 5. oldalon.

A kombinált szigetelés közvetlenül a lefolyó karimájára vihető fel.



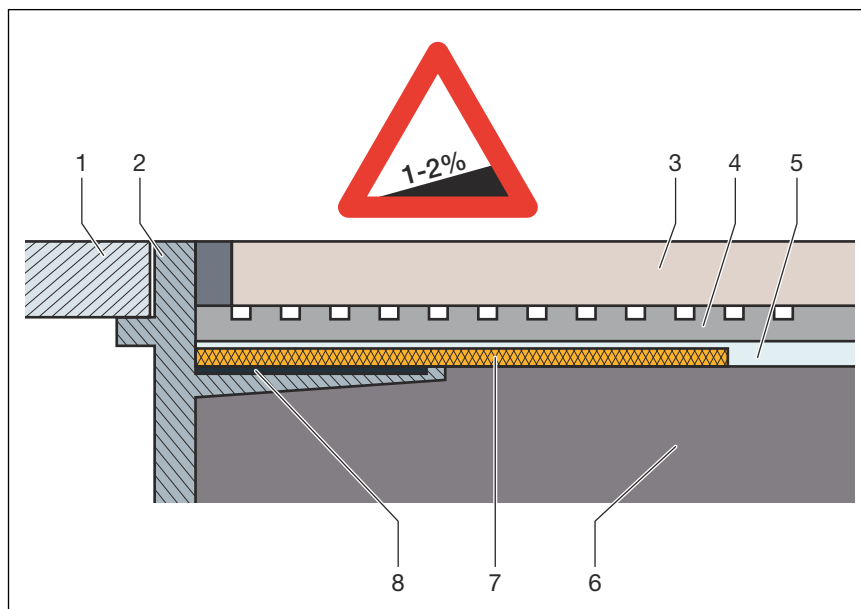
3. ábra: Kombinált szigetelés sémája

## Fontos tudnivalók

A szigeteléshez alapos tervezés szükséges. Ehhez az alap mindenkori nedvességterhelési osztályától és fajtájától függően és az építési előírásoknak megfelelő jóváhagyással rendelkező megfelelő kombinált szigetelést kell kiválasztani.

Ezen kívül a következő tényezőket vegye figyelembe:

- A lefolyónak vagy a zuhanylefolyónak speciális karimája kell hogy legyen, mely ragasztható felülettel és min. 50 mm szélességgel rendelkezik.
- A lefolyó és az esztrich közti anyagcsere áthidalásához alkalmazzon vagy megfelelő szigetelő gallért vagy olyan szigetelőszalagot, melyet a kombinált szigeteléssel való átfedéshez min. 50 mm szélességben van összeszerelve.
- Az esztrichréteget legalább 1–2%-os eséssel kell elkészíteni.
- A beépítést a beépítési útmutatóknak és a gyártói utasításoknak megfelelően kell elvégezni.



4. ábra: A kombinált szigetelés felépítési sémája – min. 1–2%-os esés az esztrichben

- 1 Rács
- 2 Toldóelem ragasztott karimával
- 3 Csempe
- 4 Csemperagasztó
- 5 Kent vízszigetelés
- 6 Esztrich
- 7 Szigetelő gallér
- 8 Ragasztó

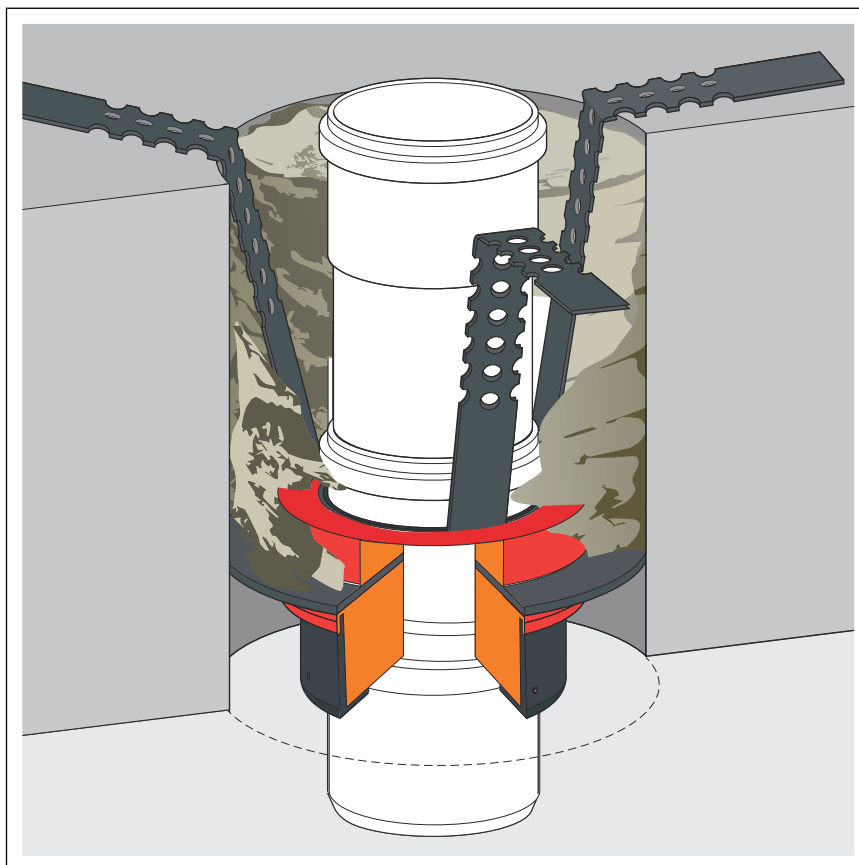
### Engedélyezett kombinált szigetelések

Az alkalmas lefolyókkal kombinálva csak engedélyezett kent szigetelések használhatók, melyek rendelkeznek a megfelelő építési előírások szerinti engedélyekkel. Lásd: ↗ fejezet 2.1 „Szabványok és szabálygyűjtemények” a(z) 5. oldalon.

A feldolgozási információk az adott termékhez tartozó útmutatókban találhatóak.

### 2.4.3 Tűzvédelem

Az Advantix zuhanylefolyók és lefolyók tűzbiztos kivitelben is elkészíthetők. Ebből a célból az R120-csőátvezetés elhelyezhető a padló szerkezetben. Ezáltal akár 120 perces tűzállóság is elérhető.

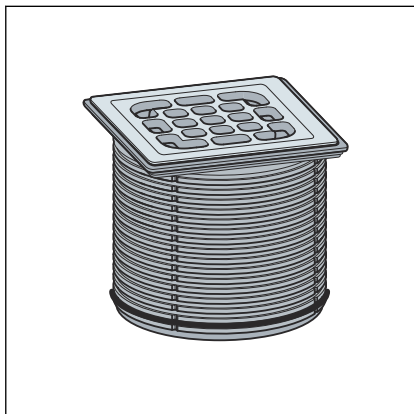


5. ábra: Példa: tűzvédelmi csőátvezetés

Az R120-csőátvezetés szerelési útmutatója, lásd: modell: 4923.5, cikksz.: 491 673.

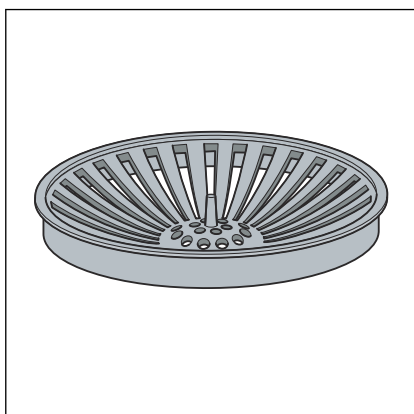
## 2.5 Szükséges tartozékok

### Rátét



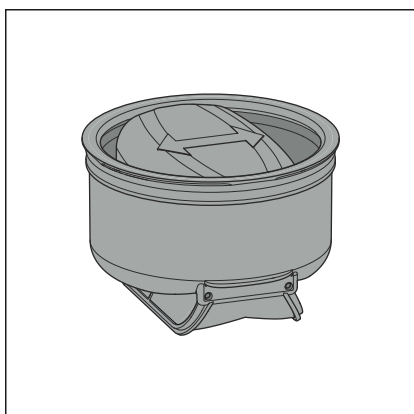
Az Advantix rátétek a méretek és változatok széles választékában elérhetők. Megvehet egy Advantix rátétkeretet is, melyhez később, különállóan vásárolja meg a megfelelő dizájn rácsot (lásd a katalógust).

### Szűrőbetét



A szennyeződések felfogása érdekében a lefolyót szűrőbetéttel (4958 modell) lehet ellátni.

### Szagzár



Az Advantix lefolyók kiegészítő szagzárral is felszerelhetők, melyek a lefolyót szagmentesen lezárják, ha a szifonból a záróvíz kiszáradna. Ezáltal még a ritkán használt lefolyóknál is megelőzhető a szagterhelés. A szagzárakat a katalógus tartalmazza.

## 3 Kezelés

### 3.1 Szerelési információk

#### 3.1.1 Fontos tudnivalók

A szerelés előtt:

- Ellenőrizze, hogy a lefolyó lefolyási teljesítménye elegendő-e a keletkező vízmennyiséghez ↪ *fejezet 2.2.3 „Lefolyási teljesítmény” a(z) 7. oldalon.*
- Ellenőrizze, hogy a lefolyó beépítési magassága illeszkedik-e a tervezett padló-felépítmény magasságához.
- Győződjön meg róla, hogy a tervezett beépítési helyig lefektették a szükséges csatlakozóvezetékét a szükséges lejtéssel.
- Szükség esetén biztosítsa a megfelelő tartozékokat ↪ *fejezet 2.5 „Szükséges tartozékok” a(z) 13. oldalon.*

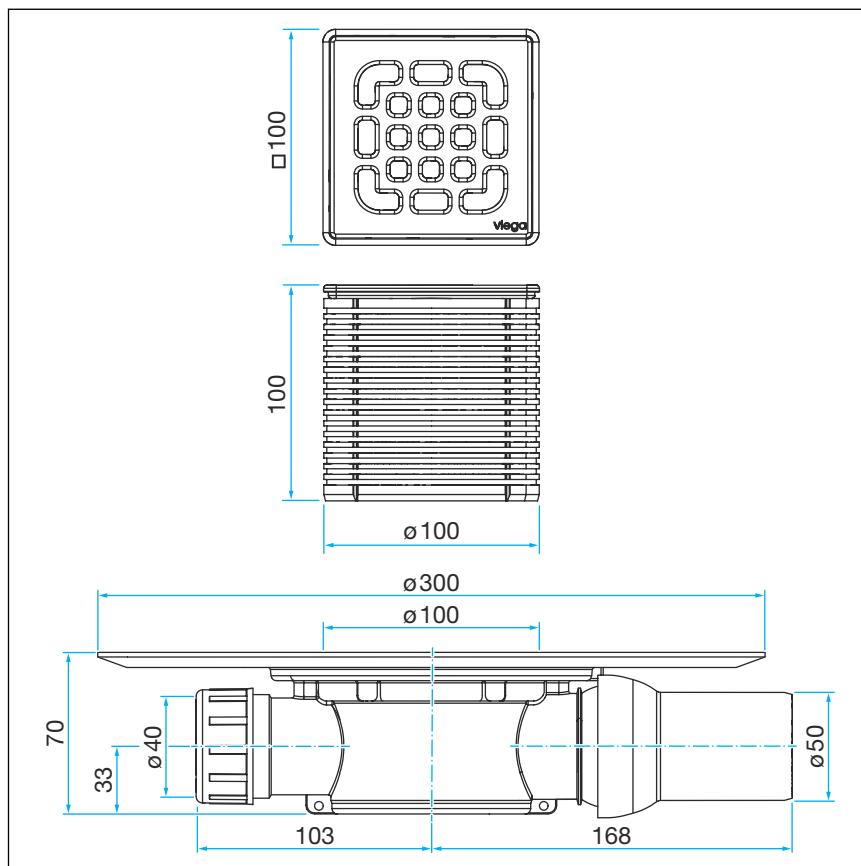
A szerelés során:

- Vegye figyelembe a beépítési méreteket.

A szerelés után:

- A lefolyó karimáját teljes felületében alá kell vakolni.

### 3.1.2 Beépítési méretek



6. ábra: Méretraajz, Modell 4939

### 3.1.3 Szerszámok és anyagok

#### Szükséges anyagok

- rátét ráccsal, ha az nem része a szállítási terjedelemnek ↗ *fejezet 2.3.1 „Áttekintés” a(z) 8. oldalon*
- anyag a lefolyó rögzítéséhez

## 3.2 Szerelés

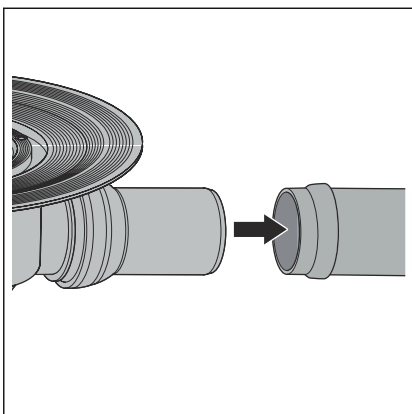
### 3.2.1 Lefolyó csatlakoztatása

#### Csatlakoztatás a szennyvízrendszerre

A lefolyó padlófelépítménybe való beépítése előtt a lefolyót csatlakoztatni kell a szennyvízrendszerbe. Ehhez a következőképpen járjon el:

Előfeltételek:

- A szennyvízrendszer csatlakoztatásához már található egy cső a tervezett kifolyási helyzetben.
- A lefolyócső belső tömítőajakkal rendelkezik.



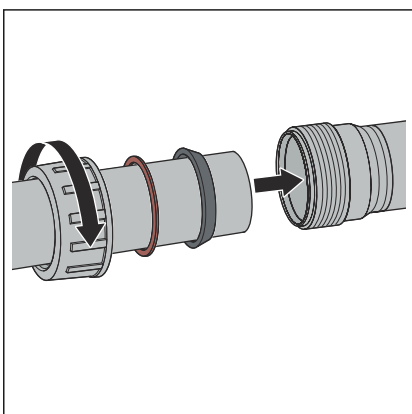
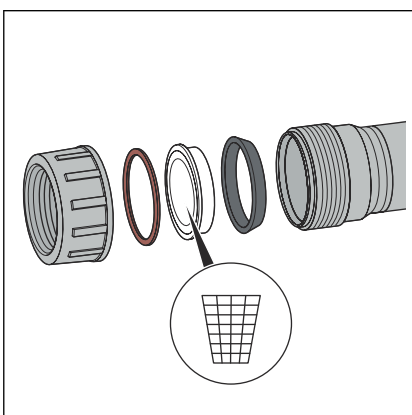
- Nyomja be teljesen a lefolyóvezetékbe a lefolyócsonkot.

### A befolyó csatlakoztatása

A lefolyó szereléséhez először létre kell hozni az összeköttetést a befolyóval. Ehhez a következőképpen járjon el:

Előfeltételek:

- A befolyócső szerelése megtörtént.
- Csavarja le a hollandi anyát a lefolyó befolyójáról.
- Vegye ki a védődugót.
- Vegye le a csúszógyűrűt és a tömítőelemet a védődugóról.



- Csúsztassa a hollandi anyát, a csúszógyűrűt és a tömítőelemet a befolyócsőre.
- Helyezze be a befolyócsövet legalább 1,5 cm mélységben a lefolyó befolyójába.
- Csavarozza a befolyócsövet a karmantyúval a lefolyó befolyójára.

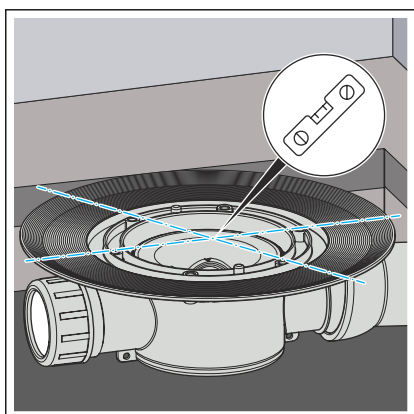


### 3.2.2 Előkészítés a további munkákhoz

Előfeltételek:

- A lefolyót csatlakoztatták.
- A befolyót csatlakoztatták.
- A védőfólia és a sárga védődugó megtalálható sértetlenül a lefolyón.
- Helyezze el a lefolyót a használat helyén a kívánt magasságban. A lefolyóperem felső élének egy síkban kell lennie a tömítési szint felső élével. Adott esetben magasítsa meg a lefolyót megfelelő anyaggal vagy süllyessze mélyebbre a rendelkezésre álló padlóba.
- Vízmértékkel igazítsa be vízszintesen a lefolyót.
- A lefolyót úgy rögzítse, hogy az a későbbi munkák során ne tudjon elcsúszni.

Elsősorban a lefolyó felúszását kell megakadályozni olyan esetben, ha azt betonnal vagy esztrichel kell kiönteni.



#### MEGJEGYZÉS!

##### A termék sérülése szakszerűtlen beépítés esetén

Ha a lefolyó alábélelése során üregek alakulnak ki, akkor terheléskor tömítetlenségek keletkezhetnek.

Tájékoztassa a további munkákat elvégző személyeket, hogy a lefolyót teljes felületében alá kell bélelni úgy, hogy közben ne alakuljanak ki üregek.

### 3.2.3 A lefolyó szigetelése



#### MEGJEGYZÉS!

##### A termék sérülése szakszerűtlen beépítés esetén

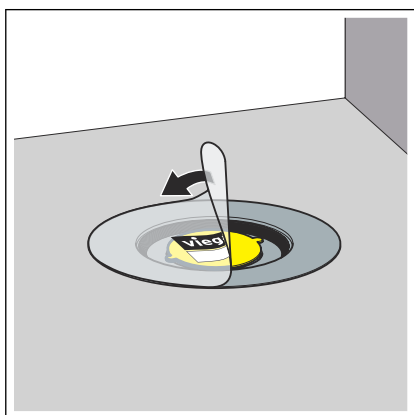
Ha a lefolyó alábélelése során üregek alakulnak ki, akkor terheléskor tömítetlenségek keletkezhetnek.

Ellenőrizze a későbbi munkák kivitelezését.



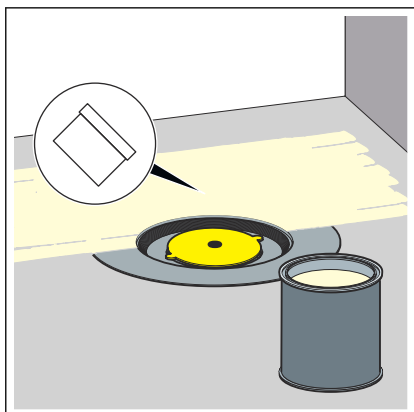
Az esztrichet és a padlócsempét a lefolyó irányába 1–2%-os lejtéssel kell elkészíteni.

## Kombinált szigetelés



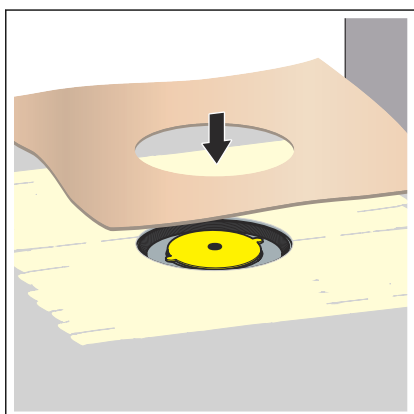
Előfeltételek:

- A karima mentes a durva szennyeződésektől.
- A karima teljes felülete anyaggal alábélelt és sértetlen.
- Távolítsa el a védőfóliát.

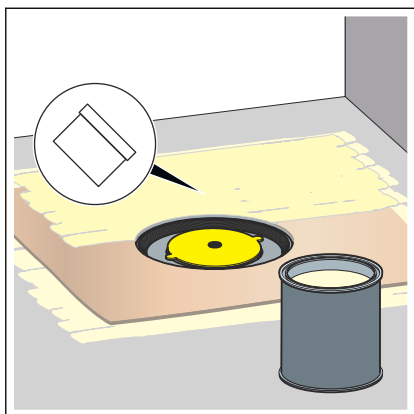


- Hordja fel a kenhető szigetelést a száraz esztrichre, és simítsa el egészen a karima belső éléig.

**MEGJEGYZÉS!** Tartsa be a kenhető szigetelés gyártójának alkalmazási utasításait.



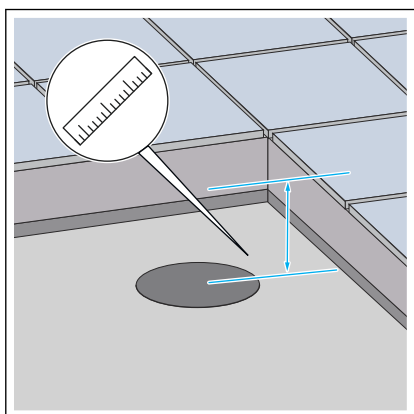
- Helyezze rá a szigetelőgallért a kenhető szigetelésre.



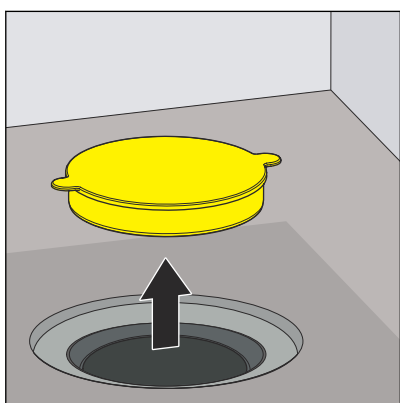
- Hordja fel a második réteg kenhető szigetelést a szigetelőgallérra és szükség esetén a padlóra.

### 3.2.4 Rátét szerelése a csempeburkolatra

A lefolyó szerelésének befejezéséhez szerelje fel a rátétet a ráccsal együtt. Ehhez a következőképpen járjon el:



- Határozza meg a padlófelépítmény magasságát a lefolyó belsejében az éltől a csempe felső széléig.
- Vigye át a mért magasságot a rátétre a keret felső élétől kezdve.
- Fűrészelje le a rátétet a bejelölt magasságban.



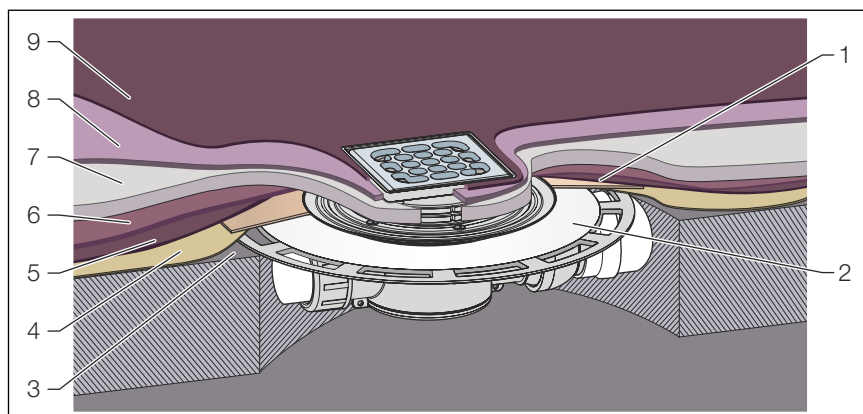
**INFORMÁCIÓ!** Az esetlegesen fellépő kúszó víz akadálytalan lefolyása érdekében nem szabad behelyezni visszatörődés elleni tömitést!

- Távolítsa el a sárga védődugót.
- Helyezze a rátétet a lefolyóba, és igazítsa be a csempeének megfelelően.
- Dolgozza be a rátétet az esztrichbe, illetve a padlóburkolatba.

### 3.2.5 Beépítés önterülő szigetelésbe

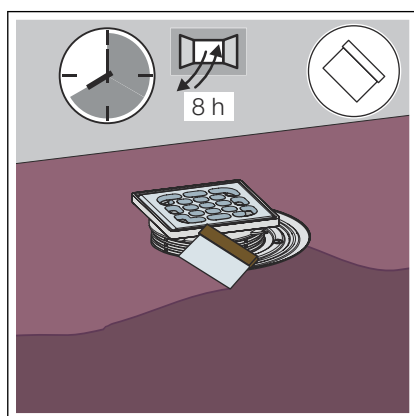


Az önterülő aljzaton végzendő munkálatok végrehajtását bízza a mindenkorli termék használatára képzett szakcégre.



7. ábra: Az önterülő aljzat rétegrendje

- 1 Szigetelő gallér
- 2 Karima
- 3 Esztrich
- 4 Kent vízszigetelés
- 5 második réteg kent vízszigetelés
- 6 Alapozó
- 7 Érdesítő anyag / PU-szigetelő anyag magasságkiegyenlítés céljából is
- 8 Önterülő aljzat / dizájn padló
- 9 Tömítés / csúszásgátlás



- A kent vízszigetelést az alapozó első rétegével együtt hordja fel.
- Az alapozó száradása után a magasságkiegyenlítéshez bőségesen vigye az fel érdesítő anyagot, ill. a PU-szigetelő anyagot az alapozott, kent vízszigetelésre.
- Hordja fel az önterülő aljzatot, ill. helyezze le a dizájn padlót.
- Opcionálisan hordjon fel tömítő / csúszásgátló anyagot.

## 3.3 Ápolás>

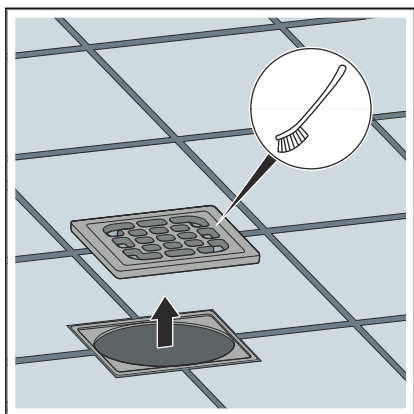
### 3.3.1 Ápolási utasítások

A rendszeres ápoláshoz, valamint a rácson és a kereten jelentkező vízkőlerakódások megelőzéséhez használjon normál szappant vagy lágy tisztítószeret. Ne használjon súrolószert vagy karcoló tárgyakat.

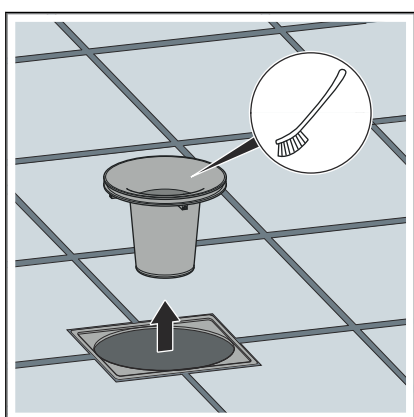
A durva szennyeződések, a lefolyótest és a szifon környékén is, háztartási tisztítószerrel tudja eltávolítani. A tisztítószer az előírt hatásidő letelte után tiszta vízzel nagyon alaposan mossa le. Az alkatrészek nem szabad maradványoknak visszamaradniuk.

### 3.3.2 A lefolyó tisztítása

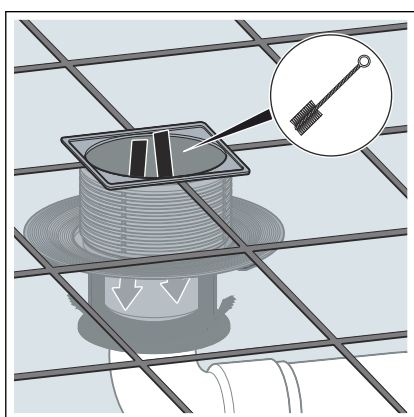
A tisztításhoz enyhe tisztítószer és kefe használatát javasoljuk.



➤ Vegye ki és tisztítsa meg a rácsot.



➤ Vegye ki és tisztítsa meg a merülőcsövet.



➤ Tisztítsa meg a lefolyót.

➤ Helyezze be újra a merülőcsövet.

➤ Helyezze be újra a rácsot.

### 3.4 Ártalmatlanítás

A terméket és a csomagolást a mindenkori anyagcsoportok (pl. papír, fém, műanyag, nemvasfémek) szerint kell szétválogatni és a hatályos országos jogalkotás értelmében ártalmatlanítani.



**Viega Kereskedelmi Kft.**

info@viega.hu

viega.hu

HU • 2024-06 • VPN230383

