

Használati útmutató

Advantix-Padlóösszefolyó R 120



F30–F120 tűzállósági osztályú, min. 150 mm vastag födémbe történő beépítéshez

Modell
4926.20

Gyártási évtől
2005.01

viega

Tartalomjegyzék

1	A használati utasításról	3
	1.1 Célcsoportok	3
	1.2 Megjegyzések jelölése	3
	1.3 Megjegyzés a nyelvváltozattal kapcsolatosan	4
2	Termékinformáció	5
	2.1 Szabványok és szabálygyűjtemények	5
	2.2 Tanúsítvány	6
	2.3 Rendeltetésszerű használat	6
	2.3.1 Alkalmazási területek	6
	2.3.2 Közégek	7
	2.3.3 Lefolyási teljesítmény	7
	2.4 Termékleírás	8
	2.4.1 Áttekintés	8
	2.4.2 Műszaki adatok	8
	2.4.3 Működési mód	9
	2.5 Használati információk	10
	2.5.1 Beépítési változatok	10
	2.5.2 Szigetelés	10
	2.6 Szükséges tartozékok	14
3	Kezelés	16
	3.1 Szerelési információk	16
	3.1.1 Fontos tudnivalók	16
	3.1.2 Beépítési méretek	19
	3.1.3 Szerszámok és anyagok	19
	3.2 Szerelés	19
	3.2.1 A lefolyó beszerelése	19
	3.2.2 Lefolyó csatlakoztatása	23
	3.2.3 Előkészítés a további munkákhoz	24
	3.2.4 A lefolyó szigetelése	25
	3.2.5 A rátét szerelése	28
	3.3 Ápolás>	29
	3.3.1 Ápolási utasítások	29
	3.3.2 A lefolyó tisztítása	29
	3.4 Ártalmatlanítás	30

1 A használati utasításról

A dokumentumra szerzői jogok vonatkoznak, további információkat a viega.com/legal webhelyen találhat.

1.1 Célcsoportok

Az utasításban található információk a következő személyekre vonatkoznak:

- fűtés- és vízvezeték szerelők, ill. képzett szakemberek
- burkolók
- végfelhasználók

A fent megnevezett képzettséggel, ill. képesítéssel nem rendelkező személyek számára a termék szerelése, telepítése és adott esetben karbantartása nem megengedett. Ez a korlátozás nem vonatkozik a lehetséges kezelési tudnivalókra.

A Viega termékek beépítését az általánosan elismert technikai szabályozás és a Viega használati utasítások szerint kell végezni.

1.2 Megjegyzések jelölése

A figyelmeztető és a tájékoztató szövegek a további szövegektől elkülönítve, megfelelő piktogramokkal vannak megjelölve.



VESZÉLY!

Lehetséges életveszélyes sérülésekre figyelmeztet.



FIGYELEM!

Lehetséges súlyos sérülésekre figyelmeztet.



VIGYÁZAT!

Lehetséges sérülésekre figyelmeztet.



MEGJEGYZÉS!

Lehetséges anyagi károkra figyelmeztet.



Kiegészítő megjegyzések és tippek.

1.3 Megjegyzés a nyelvváltozattal kapcsolatosan

A használati utasítás fontos információkat tartalmaz a termék, ill. rendszer kiválasztásához, a szereléshez és az üzembe helyezéshez, valamint a rendeltetésszerű használathoz, és amennyiben szükséges, a karbantartáshoz. Ezek, a termékekkel, azok tulajdonságaival és alkalmazástechnikáival kapcsolatos információk a jelenleg hatályos európai (pl. EN) és/vagy németországi (pl. DIN/DVGW) szabványokon alapulnak.

A szöveg némely szakasza az európai/németországi műszaki előírásokra utalhat. Egyéb országok számára, amennyiben ott megfelelő követelmények nem érhetőek el, ezek az előírások ajánlásként szolgálnak. Az ide vonatkozó nemzeti törvények, normák, előírások, szabványok, valamint egyéb műszaki előírások a németországi/európai irányelvekkel, valamint jelen utasítással szemben előnyben részesítendőek: Az itt ismertetett információk nem kötelező jellegűek más országok és régiók számára és, ahogyan arra már utaltunk, csak támpontként szolgálnak.

2 Termékinformáció

2.1 Szabványok és szabálygyűjtemények

Az alábbi szabványok és szabálygyűjtemények Németországra és Európára érvényesek. Az egyes országok nemzeti szabályozásai megtalálhatóak az adott ország honlapján, a viega.hu/szabvanyok oldalon.

Szabálygyűjtemények a következő szakaszból: Szigetelés



Hatály / tudnivaló	A Németországban érvényes szabálygyűjtemény
Az aljzat igénybevételi osztálya, valamint megfelelő kombinált szigetelés	ZDB-Merkblatt 8/2012
Az aljzat igénybevételi osztálya, valamint megfelelő kombinált szigetelés	Leitfaden zur Abdichtung im Verbund (AIV)
Engedélyezett kombinált szigetelések a megfelelő építési előírások szerinti engedélyekkel az A és AO igénybevételi osztályokhoz	ETAG 022 T1
Engedélyezett kombinált szigetelések a megfelelő építési előírások szerinti engedélyekkel az A, B és C igénybevételi osztályokhoz	DIBt-Bauregelliste A, Teil 2 des DIBt und Prüfgrundsätze für Abdichtungen im Verbund (PG AIV-F)
Engedélyezett kombinált szigetelések	EN 14891
Általános tervengedélyezés (aBG)	Z-19.53-2535

Szabálygyűjtemények a következő szakaszból: Közégek

Hatály / tudnivaló	A Németországban érvényes szabálygyűjtemény
Háztartási szennyvíz	DIN 1986-3

2.2 Tanúsítvány

DIN EN 1253 szerinti adatok, 7. táblázat

Gyártó	Viega Holding GmbH & Co.KG
Gyártó jelölése	
Ü-jel	
cím	Viega Technology GmbH & Co.KG Viega Platz 1 57439 Attendorn Németország
Vonatkozó szabvány	DIN EN 1253-1
DN	50
Termékosztály hőmérsékleti viselkedés tekintetében	A

2.3 Rendeltetésszerű használat

2.3.1 Alkalmazási területek

A lefolyó kisebbtől közepesig terjedő vízmennyiségekre van méretezve, melyek pl. háztartásokra jellemzők.

Műszaki információk, lásd [☞ fejezet 2.4.2 „Műszaki adatok” a\(z\) 8. oldalon.](#)

A tűzvédelmi padlóösszefolyó magfuratba vagy födémkivágásba kerül beszerelésre.

A szereléshez a következő födécek alkalmasak:

- betonfödémek
- acélbeton födécek
- pórusbeton födécek

A tűzvédelmi padlóösszefolyó magfuratba vagy védőcső alkalmazása mellett födémkivágásba is beszerelhető. A födémnek a F30–F120 tűzvédelmi osztályba kell tartoznia, és legalább 100 mm vastagnak kell lennie. Ennek előfeltétele 150 mm minimális össz-födémvastagság, beleértve a kötőesztrich-réteget vagy a padlólemezeket.

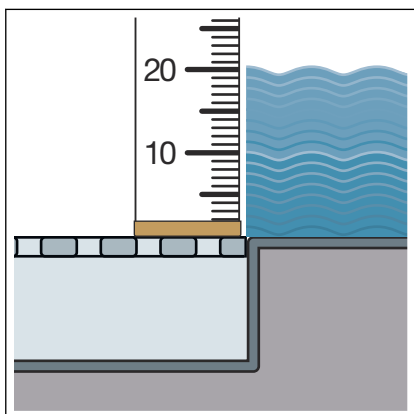
2.3.2 Közegek

A lefolyó folyamatos üzemben háztartási szennyvizek elvezetésére szolgál, lásd: ☞ „Szabálygyűjtemények a következő szakaszból: Közegek” a(z) 5. oldalon.

- A szennyvíz hőmérséklete átmenetileg akár a 95 °C-ot is elérheti. Folyamatos üzemben a hőmérsékletnek jóval ezen érték alatt kell lennie.
- A pH-értéknek 4-nél nagyobbnak és 10-nél kisebbnek kell lennie.

A termék anyagait károsító szennyvíz bevezetése nem megengedett.

2.3.3 Lefolyási teljesítmény



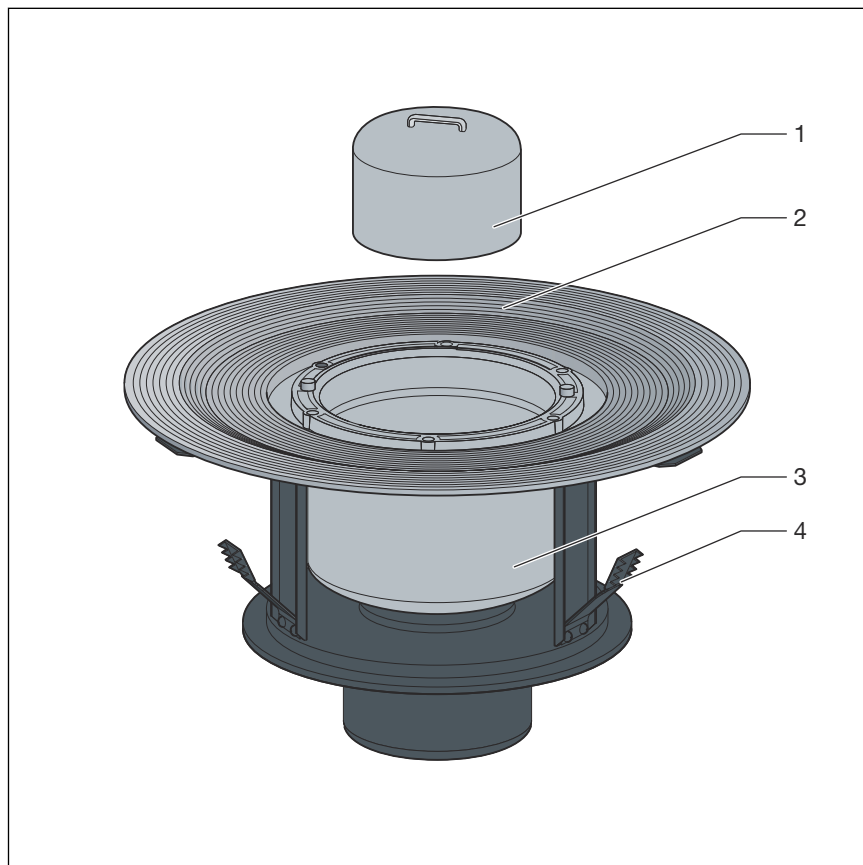
Lefolyási teljesítmény a rácson keresztül 10 mm torlasztási magasság mellett: 0,7 l/s

Lefolyási teljesítmény a rácson keresztül 20 mm torlasztási magasság mellett: 0,9 l/s

Az értékek a lefolyóttest összmagasságától függenek.

2.4 Termékleírás

2.4.1 Áttekintés



1. ábra: Tűzvédelmi padlóösszefolyó, alkatrészek

- 1 Kivehető szifon
- 2 Karima a hagyományos szigetelés felvitelére
- 3 Alaptest
- 4 Bekötőtüske

2.4.2 Műszaki adatok

Névleges átmérő [DN]	50
Anyag	Polipropilén
Lefolyási teljesítmény	☞ fejezet 2.3.3 „Lefolyási teljesítmény” a(z) 7. oldalon
Méreték és beépítési magasság	☞ fejezet 3.1.2 „Beépítési méretek” a(z) 19. oldalon
Vízár-magasság	50 mm
Terhelhetőségi osztály	megfelel a használt rátét terhelhetőségi osztályának

2.4.3 Működési mód

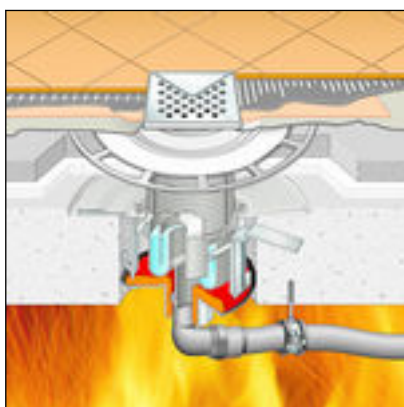
Elv

A szokványos műanyag lefolyó és lefolyócső tűz esetén néhány percen belül megolvad és lefolyik. Ennek következtében két emelet között egy nyílás keletkezik, melyen át a tűz továbbterjedhet.

A tűzvédelmi padlóösszefolyó 120 percig ellenáll a tűznek anélkül, hogy a födémen keresztül tűz vagy füst jutna át. Ez a benne található anyagnak köszönhető, amely 150°C-os hőmérsékletet elérve megduzzad, és az átvezetés szabad területét teljesen elzárja.

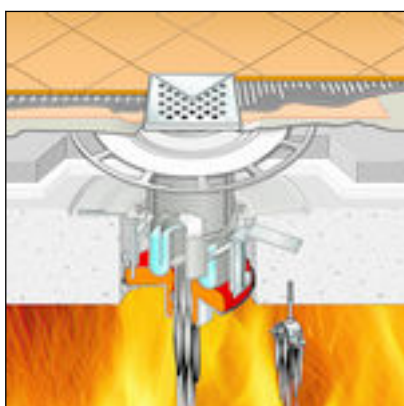
A bekötőtüske a lefolyót akkor is a födémben tartja, ha a tömítőmassza alsó része elmozdult a helyéről.

Időbeli lefutás



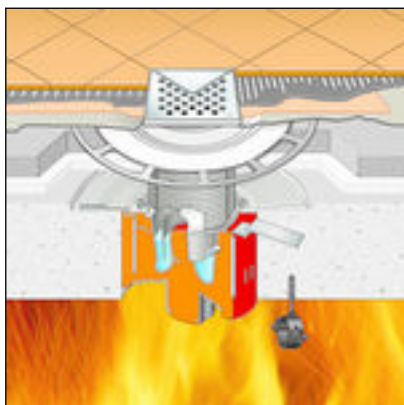
4 perc után

kb. 460 °C: a műanyag cső megpuhul.



8 perc után

kb. 625 °C: a műanyag cső megolvad. A massa felduzzad, és kitölti a teljes magfuratot.



25 perc után

kb. 800 °C: a magfurat és a csatlakozás teljesen zárt. A vízzár szinte érintetlen marad.

2.5 Használati információk

2.5.1 Beépítési változatok

A lefolyó az alábbi módon szerelhető:

- magfuratba
- födémkivágásba



MEGJEGYZÉS!

A födémkivágás kivitelét minden esetben a következő személyek kell, hogy meghatározzák:

- egy statikus
- a helyileg illetékes tűzvédelmi szakértő, illetve tűzvédelmi építésvezető

Adott esetben építésjogi alkalmassági igazolás vagy szakvélemény is szükséges.

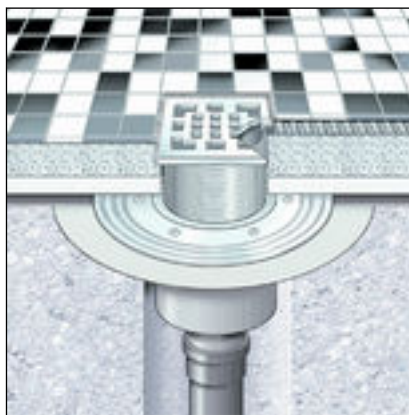
2.5.2 Szigetelés

A lefolyó szigetelése elvégezhető hagyományos módon vagy kombinált tömítéssel.

A tömítés fajtájától függően megfelelő [☞ fejezet 2.6 „Szükséges tartozékok” a\(z\) 14. oldalon](#) tartozékkészletre van szükség.

Hagyományos szigetelés

A lefolyó karimája hagyományos szigeteléshez alkalmas. A lefolyó hagyományos tömítéséhez megfelelő szigetelőgallér szükséges, valamint egy szorítógyűrű a gallér rögzítéséhez ↪ *fejezet 2.6 „Szükséges tartozékok” a(z) 14. oldalon.*



2. ábra: Hagományos szigetelés sémája



MEGJEGYZÉS!

Nem alkalmas zuhanytálca nélküli zuhanyzókhoz

A hagyományos szigetelés nem javasolt zuhanytálca nélküli zuhanyzóknál, mivel a nedvesség behatolhat az esztrichbe és a szigetelő rétegbe.

Zuhanytálca nélküli zuhanyzóknál a kombinált szigetelés ajánlott.

Elv

A hagyományos szigetelés bitumen vagy EPDM anyagból készült szigetelő gallérokkal történik. A szigetelőgallérok közvetlenül ráhelyezhetők a nyersbetonra vagy a hőszigetelésre. Ez az eljárás főleg erkélyek, teraszok, padlólemez és pincepadlók szigetelésénél vált be. Ezen kívül a szigetelőgallérokat gyakran használják kiegészítő második tömítő réteggént kombinált tömítés alatt.

Lefolyónak hagyományos tömítéssel való beépítéséhez a következő komponensek szükségesek:

- Lefolyó
- Szorítógyűrű szigetelő gallérral EPDM- és bitumen szigetelőlemezhez

Feldolgozási információk

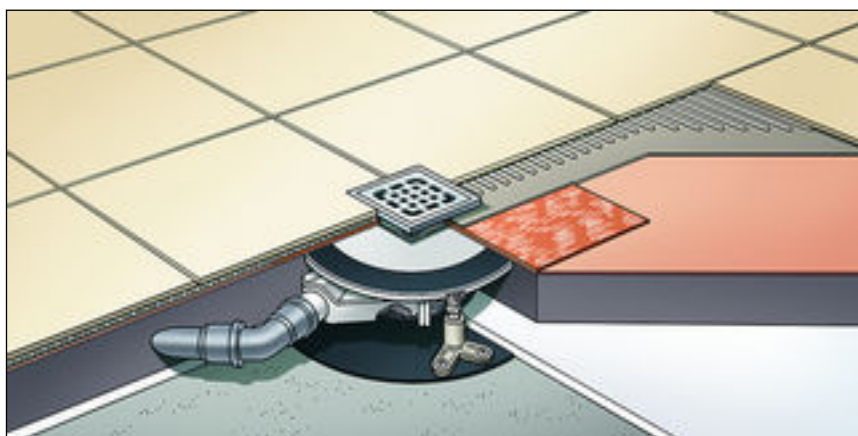
A szigetelőgallér mindkét oldalon különböző bevonatú: EPDM/bitumen

A szigetelőgallér helyezze a lefolyóra, és rögzítse a karimájával. Az alkalmazott szigetelőgallért fajtájától függ, hogy a tömítőgallér melyik anyagrétege kerül felfelé. Ezzel kapcsolatos információk a szigetelő karima szerelési útmutatójában található.

Kombinált szigetelés

Az átnedvesedés elleni védelemként vigyen fel cseppfolyósan megmunkálható szigetelőfóliákat az esztrichre és a falakra, közvetlenül a csempék alá. Az igénybevételi osztály és az alap meghatározását, valamint a megfelelő kombinált szigetelés kiválasztását az érvényes szabványoknak és szabálygyűjteményeknek megfelelően kell elvégezni, lásd: ☞ „Szabálygyűjtemények a következő szakaszból: Szigetelés” a(z) 5. oldalon.

A kombinált tömítés megfelelő magasító elem segítségével végezhető el. A tömítés elvégezhető két rétegben, egy hagyományos és egy kombinált tömítés alkalmazásával, ahogy egy rétegben, egy kombinált tömítéssel is.



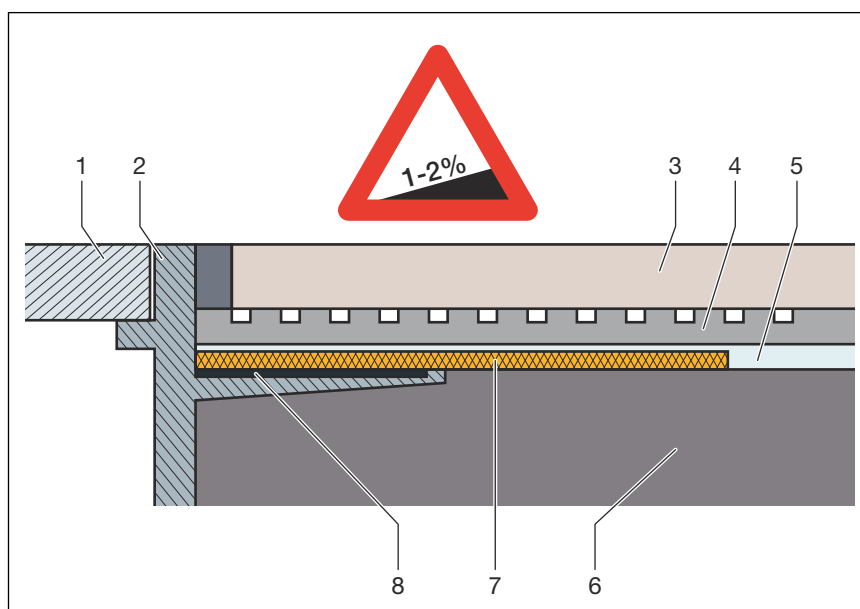
3. ábra: Kombinált szigetelés sémája

Fontos tudnivalók

A szakszerű szigeteléshez alapos tervezés szükséges. Ehhez az alap mindenkoros nedvességterhelési osztályától és fajtájától függően és az építési előírásoknak megfelelő jóváhagyással rendelkező megfelelő kombinált szigetelést kell kiválasztani.

Ezen kívül a következő tényezőket vegye figyelembe:

- A lefolyónak vagy a zuhanylefolyónak speciális karimája kell hogy legyen, mely ragasztható felülettel és min. 50 mm szélességgel rendelkezik.
- A lefolyó és az esztrich közti anyagcsere áthidalásához alkalmazzon vagy megfelelő szigetelő gallért vagy olyan szigetelőszalagot, melyet a kombinált szigeteléssel való átfedéshez min. 50 mm szélességben van összeszerelve.
- Az esztrichréteget legalább 1–2%-os eséssel kell elkészíteni.
- A beépítést szakszerűen, a beépítési útmutatóknak és a gyártói utasításoknak megfelelően kell elvégezni.



4. ábra: A kombinált szigetelés felépítési sémája – min. 1–2%-os esés az esztrichben

- 1 Rács
- 2 Toldóelem ragasztott karimával
- 3 Csempe
- 4 Csemperagasztó
- 5 Kent vízszigetelés
- 6 Esztrich
- 7 Szigetelő gallér
- 8 Ragasztó

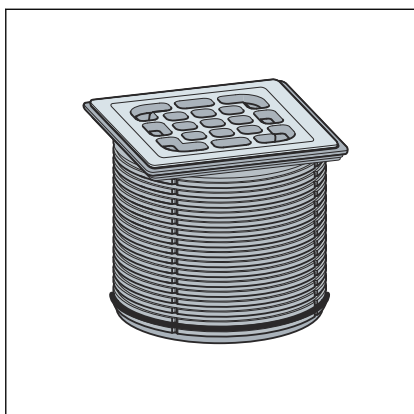
Engedélyezett kombinált szigetelések

Az alkalmas lefolyókkal kombinálva csak engedélyezett kent szigetelések használhatók, melyek rendelkeznek a megfelelő építési előírások szerinti engedélyekkel. Lásd: ↗ „Szabálygyűjtemények a következő szakaszból: Szigetelés” a(z) 5. oldalon.

A feldolgozási információk az adott termékhez tartozó útmutatókban találhatóak.

2.6 Szükséges tartozékok

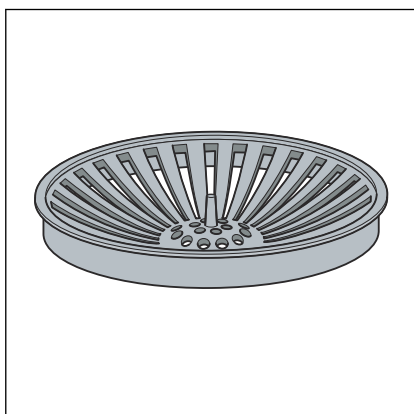
Rátét



A lefolyó teljes szereléséhez a rátétet külön kell beszerezni.

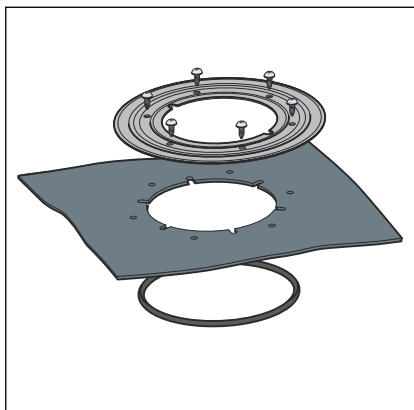
Az Advantix rátétek a méretek és változatok széles választékában elérhetőek. Megvehet egy Advantix rátétkeretet is, melyhez később, különösen vásárolja meg a megfelelő dizájn rácsot (lásd a katalógust).

Szűrőbetét



A szennyeződések felfogása érdekében a lefolyót szűrőbetéttel (4958 modell) lehet ellátni.

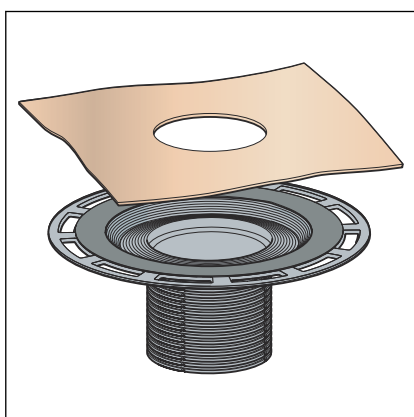
Tartozékok hagyományos szigeteléshez



Ha hagyományos szigetelést kell készíteni, akkor a megfelelő szigetelő gallérra és szorítógyűrűre van szükség.

A megfelelő készletet a katalógusban találja meg (4948.31 modell).

Tartozékok kombinált szigeteléshez



Ha kombinált szigetelést kell készíteni, akkor a megfelelő magasító elemre és szigetelő gallérra van szükség.

A megfelelő készletet a katalógusban találja meg (4925 modell).

3 Kezelés

3.1 Szerelési információk

3.1.1 Fontos tudnivalók

A szerelés előtt:

- Ellenőrizze, hogy a lefolyó lefolyási teljesítménye elegendő-e a keletkező vízmennyiséghez ☞ *fejezet 2.3.3 „Lefolyási teljesítmény” a(z) 7. oldalon.*
- Ellenőrizze, hogy a lefolyó beépítési magassága illeszkedik-e a tervezett padló-felépítmény magasságához.
- Győződjön meg róla, hogy a tervezett beépítési helyig lefektették a szükséges csatlakozóvezetékét a szükséges lejtéssel.
- Szükség esetén biztosítsa a megfelelő tartozékokat ☞ *fejezet 2.6 „Szükséges tartozékok” a(z) 14. oldalon.*
- Födémkivágásban való szereléshez készítsen elő \varnothing 160 mm műanyag védőcsövet.

A szerelés során:

- Vegye figyelembe a beépítési méreteket.
- Döntse el, hogy a rátét behelyezési tartományában szükség van-e visszatörődés elleni tömítésre.

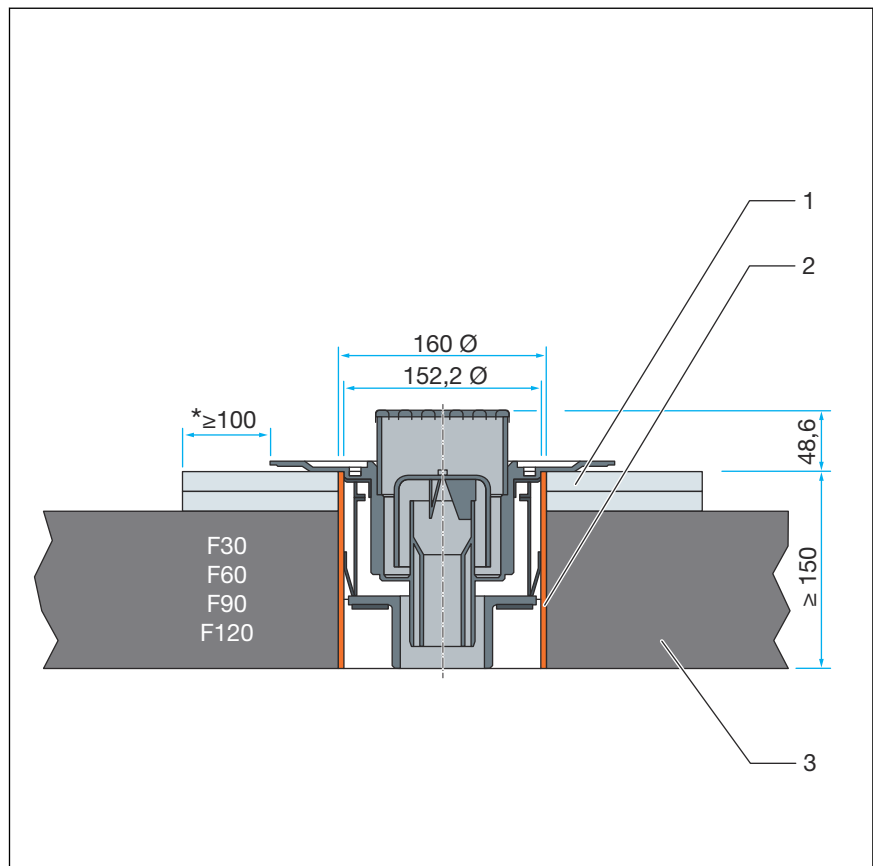
Szerelés vékony födémvastagságoknál

A tűzvédelmi padlóösszefolyó magfuratok segítségével akkor helyezhető el legalább 100 mm vastagságú födémbe, ha a födém összvastagsága, beleértve az esztrich-réteget vagy padló-építőlemezeket, legalább 150 mm.

Kisebb födémvastagságok kihozhatók 150 mm vastagságra, ehhez vakolatréteggel vagy nem éghető (pl. kalcium-szilikát) padló-építőlemezekkel kell azokat megerősíteni.

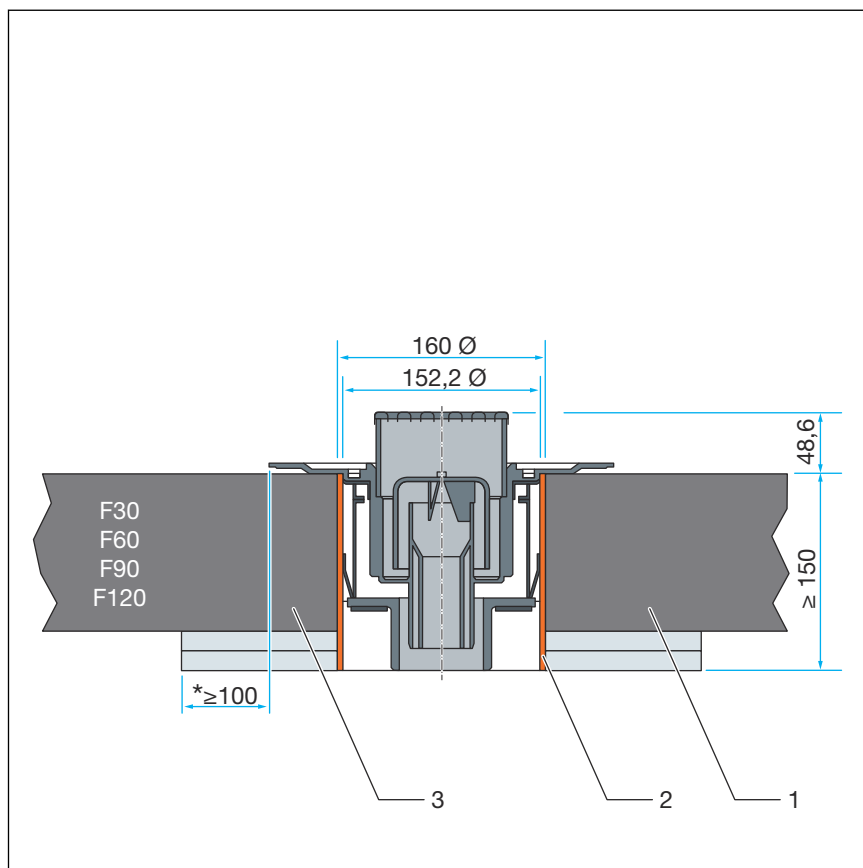
Tudnivalók padló-építőlemezek használatára vonatkozóan

- A szerelés a *födém*en vagy a *födém alatt* megengedett. A rögzítést \geq M8 átmenő menetes szárákkal kell elvégezni.
- Padló-építőlemezek vagy betonlábazat használata esetén a kívánt tűzvédelmi osztály eléréséhez azokat legalább 100 mm-rel a magfurat körül és 30 mm vastagon kell elhelyezni.



5. ábra: Példa: Padlóösszefolyó magfuratban padló-építőlemezekkel a földémen

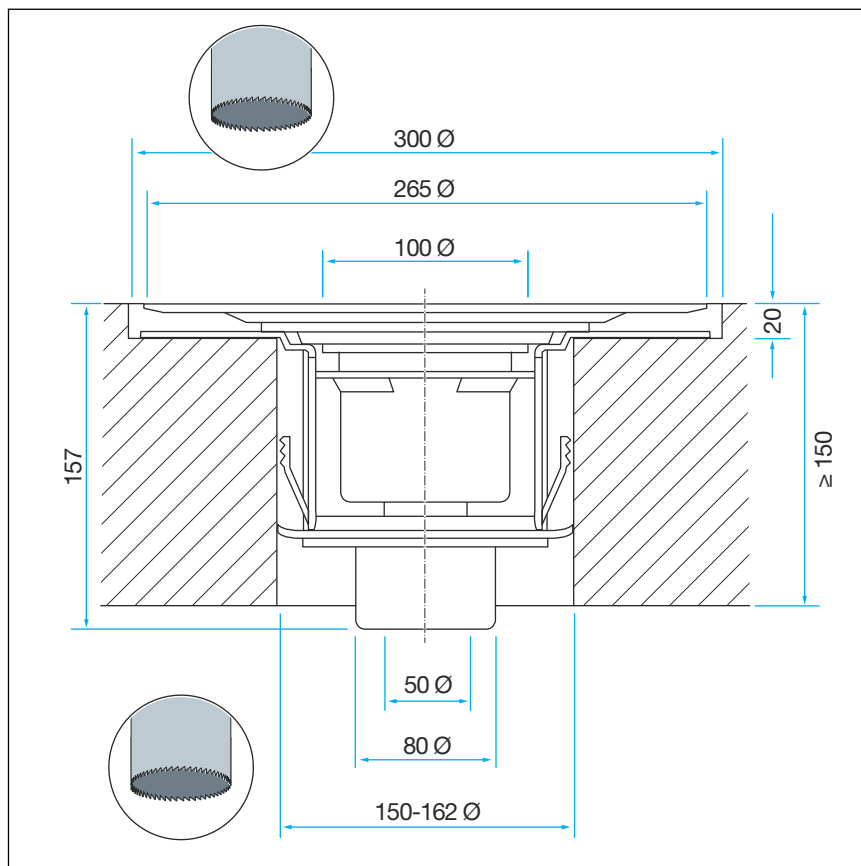
- * Körbefutó
- 1 Padló-építőlemez
- 2 PP-cső
- 3 Nyers földém



6. ábra: Példa: Padlóösszefolyó magfuratban padló-építőlemezekkel a földém alatt

- * Körbefutó
- 1 Padló-építőlemezek
- 2 PP-cső
- 3 Nyers földém

3.1.2 Beépítési méretek



7. ábra: Méretraajz a 4926.20 modellhez

3.1.3 Szerszámok és anyagok

Speciális szerszámok

- Magfurathoz
fúrógép \varnothing 150–162 mm és \varnothing 300 mm koronafúróval
- szükség esetén magasztó elem a kombinált tömítésekhez, modell: 4925

Anyag

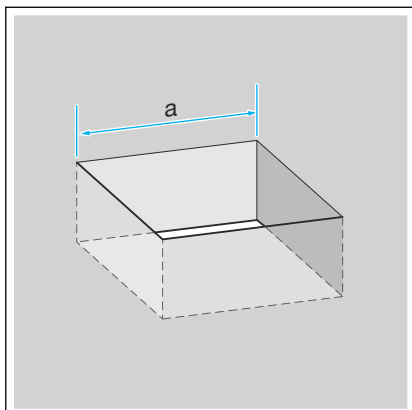
- Födémnyíláshoz:
zsalutábla vagy hasonló a födémnyílás alulról való elzárásához
- Műanyag védőcső, d 160
- Habarcs (MG II, IIa vagy III)

3.2 Szerelés

3.2.1 A lefolyó beszerelése

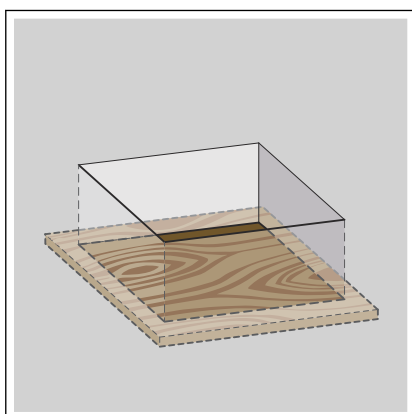
A modell födémkivágásba vagy magfuratba építhető be.

Beépítés födémkivágásba

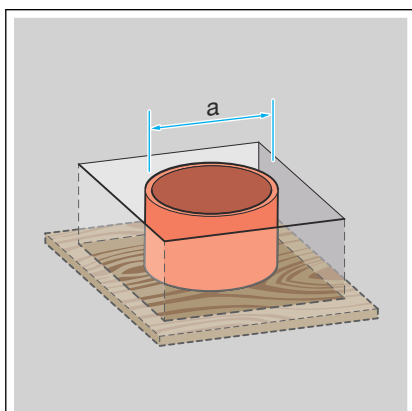


- Készítse el a födémkivágást.

$a = \text{kb. } 280 \text{ mm}$

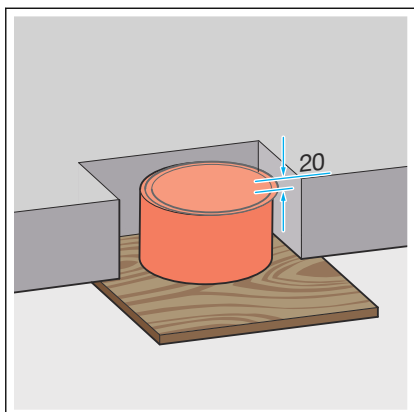


- Alulról zárja le a födémkivágást (pl. zsalutáblával).

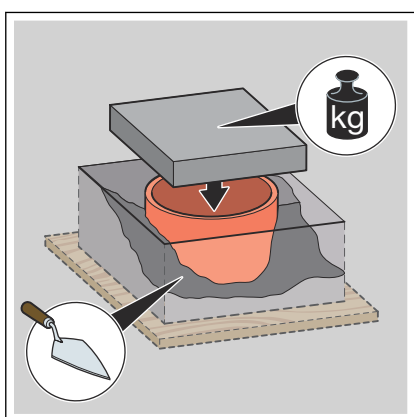


- A kivágás közepén helyezzen el egy műanyag csövet.

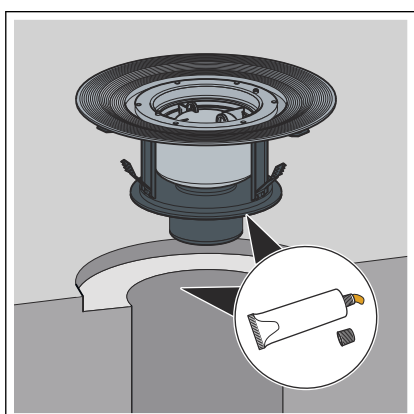
$a = d \text{ } 160$



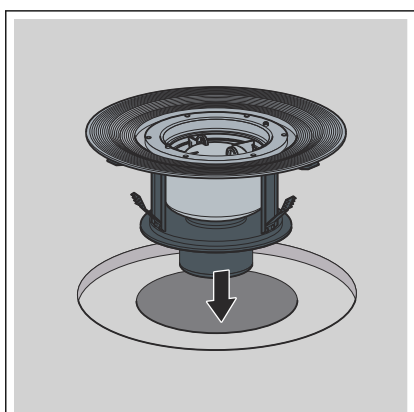
- Ügyeljen arra, hogy a védőcső felső síkja és a födém felső síkja között legalább 20 mm távolság legyen.



- Rögzítse a védőcsövet.
- A védőcsövet a felső síkjáig MG II, IIa vagy III minőségű habarccsal öntse ki, majd hagyja kikeményedni.
- A kikeményedés után távolítsa el a zsaluzást.

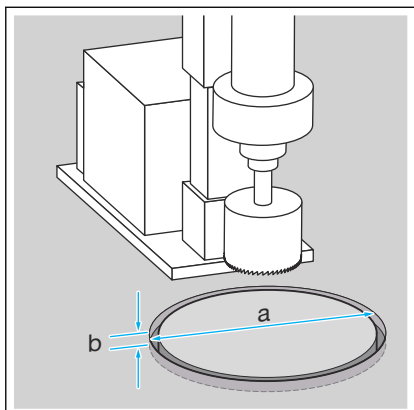


- A padlóösszefolyó behelyezése előtt hordja fel a síkosító anyagot a tömítőgyűrűre és a födémkivágásra/magfuraatra.



- Helyezze be a lefolyót a védőcsőbe.

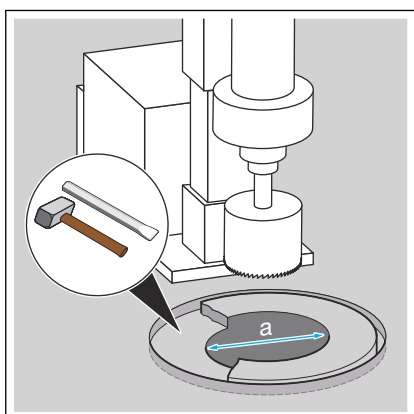
Beépítés magfuratba



- Készítse el a magfuratot.

$a = d 300$

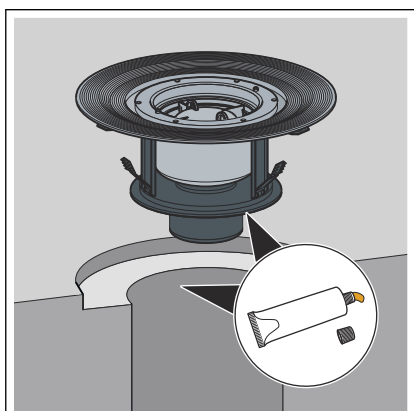
$b = 25 \text{ mm}$



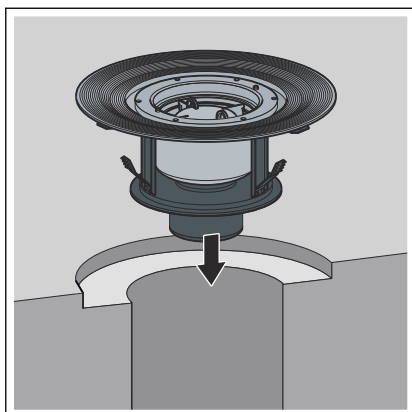
- Kisebb fúrófejjel fúrja át:

$a = d 150-162$

- Vesse ki a betonperemet.



- A padlóösszefolyó behelyezése előtt hordja fel a síkosító anyagot a tömítőgyűrűre és a födémkivágásra/magfuraatra.



- Helyezze be a lefolyót.

A bekötőküskével rögzítse a lefolyót. Ehhez habarcsózásra nincs szükség.

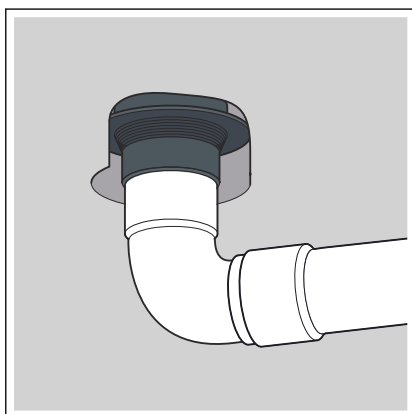
3.2.2 Lefolyó csatlakoztatása

Csatlakoztatás a szennyvízrendszerre

A lefolyó padlófelépítménybe való beépítése előtt a lefolyót csatlakoztatni kell a szennyvízrendszerbe. Ehhez a következőképpen járjon el:

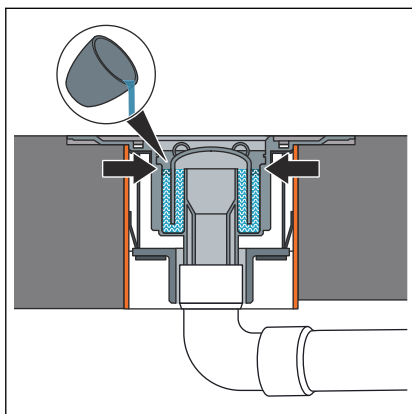
Előfeltételek:

- A szennyvízrendszer csatlakoztatásához már található egy cső a tervezett kifolyási helyzetben.
- A lefolyócső belső tömítőajakkal rendelkezik.

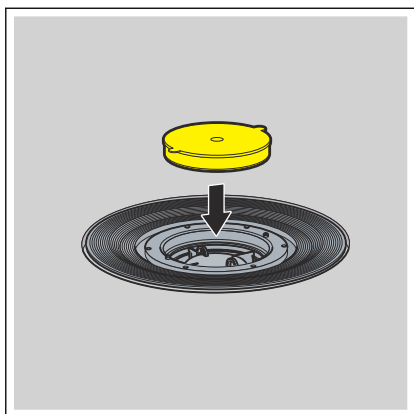


MEGJEGYZÉS! Öntvénycsőre csatlakoztatáshoz megfelelő átmenetet kell használni.

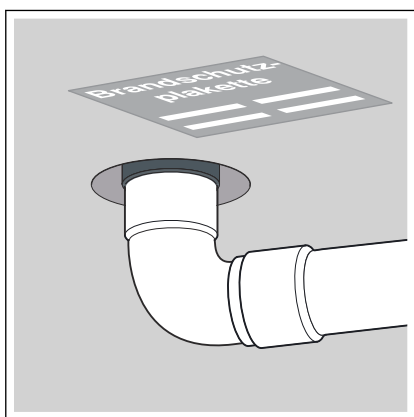
- Csatlakoztassa a lefolyót szennyvízvezetékre.



- A szagelzárót teljesen töltsse fel vízzel. Tűz esetén csak ekkor biztosított a kifogástalan működés.



- Zárja le a lefolyót védődugóval.



- Töltse ki és helyezze fel a mellékelt matricát.
- ◇ A lefolyó szerelése megtörtént.

3.2.3 Előkészítés a további munkákhoz

Előfeltételek:

- A lefolyót csatlakoztatták.
- Tervezéstől függően a lefolyó beépíthető betonba, esztrichbe vagy egy hőszigetelő rétegbe. A lefolyókarima felső síkjának egy szintben kell lennie a padlófelépítmény felső síkjával, amellyel a lefolyót tömíteni kell.
- Vízmértékkel igazítsa be vízszintesen a lefolyót.
- A lefolyót úgy rögzítse, hogy az a későbbi munkák során ne tudjon elcsúszni.

Elsősorban a lefolyó felúszását kell megakadályozni olyan esetben, ha azt betonnal vagy esztrichel kell kiönteni.

3.2.4 A lefolyó szigetelése



MEGJEGYZÉS! **A termék sérülése szakszerűtlen beépítés esetén**

Ha a lefolyó alábélelése során üregek alakulnak ki, akkor terheléskor tömítetlenségek keletkezhetnek.

Ellenőrizze a későbbi munkák szakszerű végrehajtását.



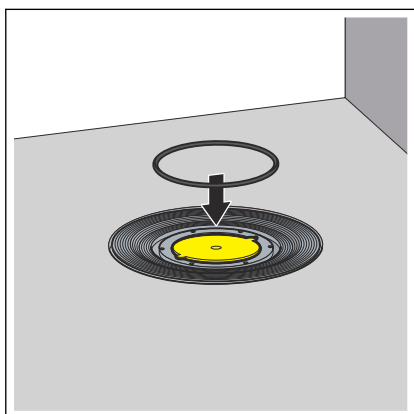
Az esztrichet és a padlócsempét a lefolyó irányába 1–2%-os lejtéssel kell elkészíteni.

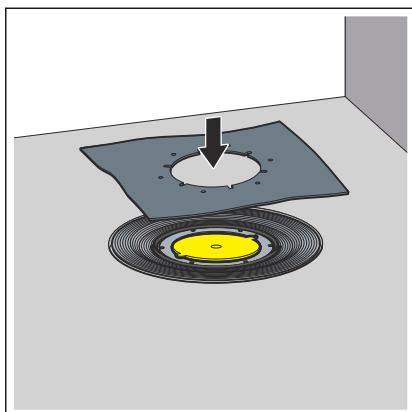
Hagyományos tömítés

Előfeltételek:

- Az ehhez szükséges szigetelőgallér és szorítógyűrű rendelkezésre áll.
- A karima mentes a durva szennyeződésektől.
- A karima teljes felülete anyaggal alábélelt és sértetlen.
- Szükség esetén tisztítsa le a karimáról a durva szennyeződéseket (pl. esztrichet).
- Helyezze be a tömítőgyűrűt.

A tömítőgyűrűnek a karima és a menetes furat közti horonyban kell lennie.

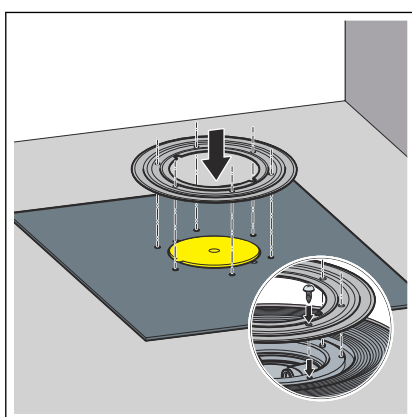




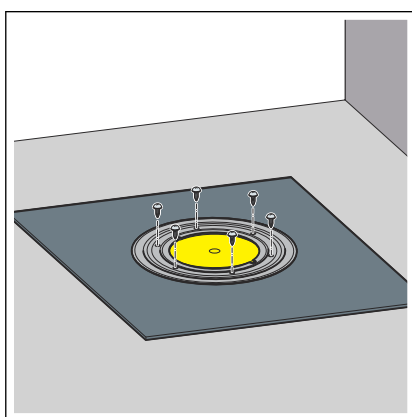
INFORMÁCIÓ! A Viega szigetelőgallér két eltérő bevonatú oldallal rendelkezik. Az egyik oldala bitumennel, a másik oldala EPDM-mel van bevonva. Ha a további tömítés bitumen szigetelőlemezzel történik, akkor a szigetelő gallért a bitumenes oldalával felfelé kell használni. Ha EPDM szigetelőlemezeket használnak, akkor az EPDM oldal kell hogy felfelé mutasson.

► Igazítsa a szigetelő gallért a lefolyóra.

A kivágásokon át láthatók kell legyenek a menetes furatok.



► A szigetelő karimát úgy igazítsa be a szigetelő galléron, hogy a menetes furatok láthatók legyenek.



► A szigetelő karimát szorosan csavarozza össze a lefolyóval.

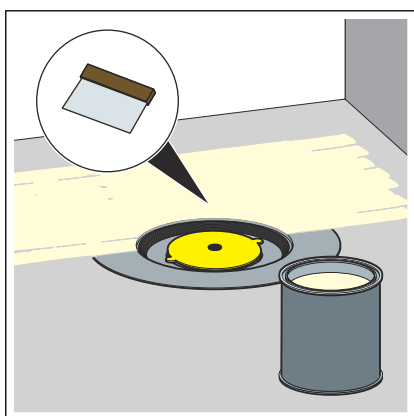
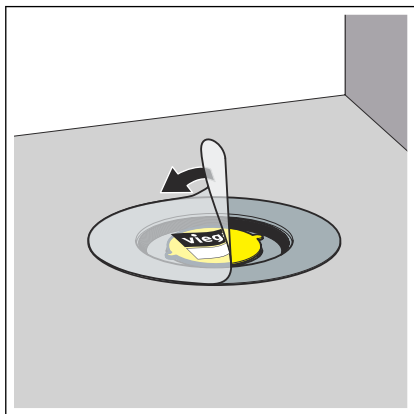
A szorítógyűrű rögzítőcsavarjait csak a lefolyó menetes furataiba szabad becsavarozni.

□ A lefolyó tömítve van, és a maradék szigetelőgallér félrerakható.

Kombinált tömítés

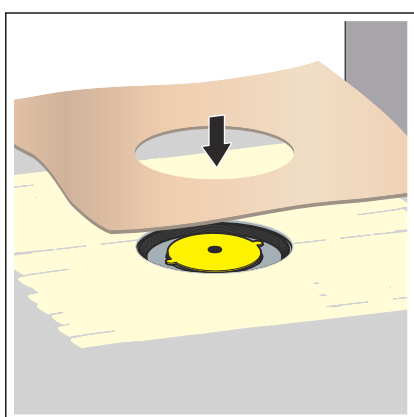
Előfeltételek:

- A karima mentes a durva szennyeződésektől.
- A karima teljes felülete anyaggal alábélelt és sértetlen.
- Távolítsa el a védőfóliát.

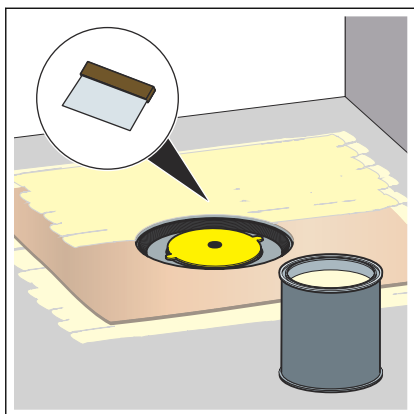


- Hordja fel a kenhető szigetelést a száraz esztrichre, és simítsa el egészen a karima belső éléig.

MEGJEGYZÉS! Tartsa be a kombinált szigetelés gyártójának alkalmazási utasításait.



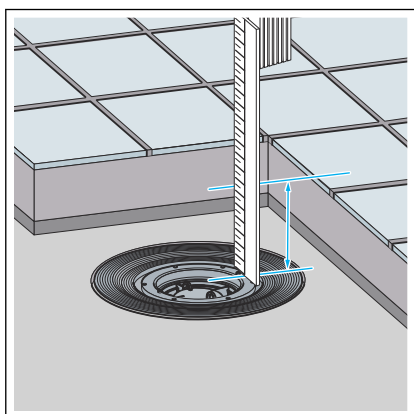
- Helyezze rá a szigetelőgallért a kenhető szigetelésre.



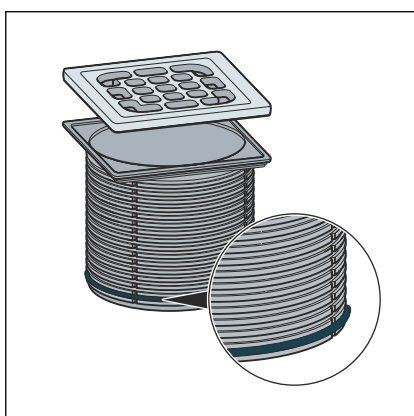
- Hordja fel a második réteg kenhető szigetelést a szigetelőgallérra és szükség esetén a padlóra.

3.2.5 A rátét szerelése

A lefolyó szerelésének befejezéséhez szerelje fel a rátétet a ráccsal együtt. Ehhez a következőképpen járjon el:



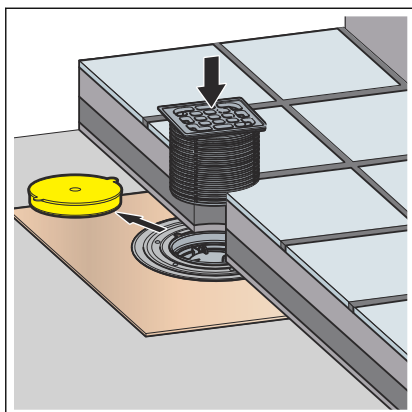
- Határozza meg a padlófelépítmény magasságát a lefolyó belsejében az éltől a csempe felső széléig.
- Vigye át a mért magasságot a rátétre a keret felső élétől kezdve.
- Fűrészelje le a rátétet a bejelölt magasságban.



- Ha szükséges, helyezze be a visszatörődés elleni tömitést a rátét legalsó hornyába.

INFORMÁCIÓ! A visszatörődés elleni tömitést akkor kell behelyezni, ha a rátéten kívül nem juthat nedvesség a lefolyóban, alulról azonban víz nyomulhat belé. Normál esetben nem szerelnek be visszatörődés elleni tömitést, hogy a keret környékére kerülő víz (pl. egy tömörtelen szilikoncsík esetén) le tudjon folyni. Az alábbi esetekben szerelnek be visszatörődés elleni tömitést:

- Ha fennáll az esztrichbe benyomuló víz visszatörődésének veszélye.
- A kombinált szigeteléshez magasztó elem beszerelése esetén (lásd a magasztó elem használati utasítását).



- Távolítsa el a sárga védődugót.
- Helyezze a rátétet a lefolyóba, és igazítsa be a csempének megfelelően.
- Dolgozza be a rátétet az esztrichbe, illetve a padlóburkolatba.

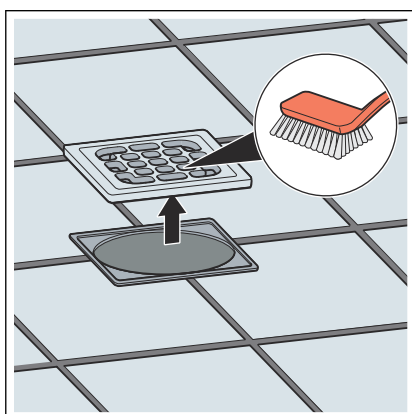
3.3 Ápolás>

3.3.1 Ápolási utasítások

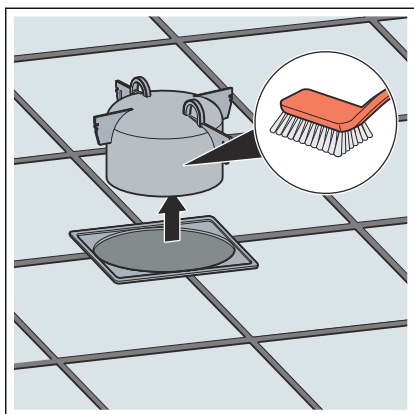
A rendszeres ápoláshoz, valamint a rácson és a kereten jelentkező vízkőlerakódások megelőzéséhez használjon normál szappant vagy lágy tisztítószeret. Ne használjon súrolószeret vagy karcoló tárgyakat.

A durva szennyeződések, a lefolyótest és a szifon környékén is, háztartási tisztítószerrel tudja eltávolítani. A tisztítószer az előírt hatásidő letelte után tiszta vízzel nagyon alaposan mossa le. Az alkatrészek nem szabad maradványoknak visszamaradniuk.

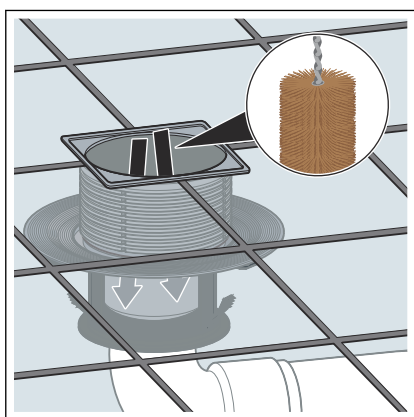
3.3.2 A lefolyó tisztítása



- A tisztításhoz enyhe tisztítószer és kefe használatát javasoljuk.
- Vegye ki és tisztítsa meg a rácst.



► Vegye ki és tisztítsa meg a szifont.



- Tisztítsa meg a lefolyót.
- Helyezze vissza a szifont.
- Helyezze be újra a rácsot.

3.4 Ártalmatlanítás

A terméket és a csomagolást a mindenkori anyagcsoportok (pl. papír, fém, műanyag, nemvasfémek) szerint kell szétválogatni és a hatályos országos jogalkotás értelmében ártalmatlanítani.

Ártalmatlanítás tűzeset után

Amennyiben tűzvédelmi anyagokat tűznek tesznek ki, úgy speciális kezelést igénylő maradványok keletkezhetnek. A tűzesetet követő ártalmatlanításba be kell vonni egy ipari tisztító, szanálásban jártas személy segítségét.



Viega Kereskedelmi Kft.

info@viega.hu

viega.hu

HU • 2023-08 • VPN210301

