

Advantix Top fürdőszobai összefolyó Használati útmutató



Modell
4914.10

Gyártási év:
első 2010.01

hu_HU

viega

Tartalomjegyzék

1	A használati utasításról	4
1.1	Célcsoportok	4
1.2	Megjegyzések jelölése	4
1.3	Megjegyzés a nyelvváltozattal kapcsolatosan	5
2	Termékinformáció	6
2.1	Szabványok és szabálygyűjtemények	6
2.2	Rendeltetésszerű használat	6
2.2.1	Alkalmazási területek	6
2.2.2	Közegek	7
2.2.3	Lefolyási teljesítmény	7
2.3	Termékleírás	7
2.3.1	Áttekintés	7
2.3.2	Műszaki adatok	8
2.4	Használati információk	8
2.4.1	Beépítési változatok	8
2.4.2	Szigetelés	9
2.4.3	Tűzvédelem	13
2.5	Szükséges tartozékok	13
3	Kezelés	15
3.1	Szerelési információk	15
3.1.1	Fontos tudnivalók	15
3.1.2	Beépítési méretek	15
3.1.3	Szerszámok és anyagok	15
3.2	Szerelés	16
3.2.1	Építési és vízzár-magasság beállítása	16
3.2.2	Az alaptest szerelése	18
3.2.3	A lefolyó szigetelése	22
3.2.4	A rátét rögzítése	24
3.3	Gondozás	25
3.3.1	Gondozási utasítások	25
3.3.2	A lefolyó tisztítása	25
3.4	Ártalmatlanítás	26

1 A használati utasításról

A dokumentumra szerzői jogok vonatkoznak, további információkat a viega.com/legal webhelyen találhat.

1.1 Célcsoportok

Az utasításban található információk a következő személyekre vonatkoznak:

- Fűtés- és vízvezeték szerelők, ill. képzett szakemberek
- Burkolók
- Végfelhasználók

A fent megnevezett képzettséggel, ill. képesítéssel nem rendelkező személyek számára a termék szerelése, telepítése és adott esetben karbantartása nem megengedett. Ez a korlátozás nem vonatkozik a lehetséges kezelési tudnivalókra.

A Viega termékek beszerelését a technika általánosan elismert szabályai és a Viega használati utasítások szerint kell végezni.

1.2 Megjegyzések jelölése

A figyelmeztető és a tájékoztató szövegek a további szövegektől elkülönítve, megfelelő piktogramokkal vannak megjelölve.



VESZÉLY!

Ez a szimbólum lehetséges életveszélyes sérülésekre figyelmeztet.



FIGYELEM!

Ez a szimbólum lehetséges súlyos sérülésekre figyelmeztet.



VIGYÁZAT!

Ez a szimbólum lehetséges sérülésekre figyelmeztet.



FELHÍVÁS!

Ez a szimbólum lehetséges anyagi károkra figyelmeztet.



A megjegyzések további hasznos tanácsokat nyújtanak.

1.3 Megjegyzés a nyelvváltozattal kapcsolatban

A használati utasítás fontos információkat tartalmaz a termék, ill. rendszer kiválasztásához, a szereléshez és az üzembe helyezéshez, valamint a rendeltetésszerű használathoz, és amennyiben szükséges, a karbantartáshoz. Ezek a termékekkel, azok tulajdonságaival és alkalmazástechnikáival kapcsolatos információk a jelenleg hatályos európai (pl. EN) és/vagy németországi (pl. DIN/DVGW) szabványokon alapulnak.

A szöveg némely szakasza az európai/németországi műszaki előírásokra utalhat. Egyéb országok számára, amennyiben ott megfelelő követelmények nem érhetőek el, ezeknek ajánlásként kell szolgálnia. Az ide vonatkozó nemzeti törvények, normák, előírások, szabványok, valamint egyéb műszaki előírások a németországi/európai irányelvekkel, valamint jelen utasítással szemben előnyben részesítendőek: Az itt ismertett információk nem kötelező jellegűek más országok és régiók számára, és ahogyan arra már utaltunk, csak támpontként szolgálnak.

2 Termékinformáció

2.1 Szabványok és szabálygyűjtemények

Az alábbi szabványok és szabálygyűjtemények Németországra és Európára érvényesek. Az egyes országok nemzeti szabályozásai megtalálhatóak az adott ország honlapján, a viega.hu/szabvanyok oldalon.

Szabálygyűjtemények a következő szakaszból: Szigetelés

Hatály / megjegyzés	A Németországban érvényes szabálygyűjteményhez
Az aljzat igénybevételi osztálya, valamint megfelelő kombinált szigetelés	ZDB-Merkblatt 8/2012
Az aljzat igénybevételi osztálya, valamint megfelelő kombinált szigetelés	Leitfaden zur Abdichtung im Verbund (AIV)
Engedélyezett kombinált szigetelések a megfelelő építési előírások szerinti engedélyekkel az A és AO igénybevételi osztályokhoz	ETAG 022 T1
Engedélyezett kombinált szigetelések a megfelelő építési előírások szerinti engedélyekkel az A, B és C igénybevételi osztályokhoz	DIBt-Bauregelliste A, Teil 2 des DIBt und Prüfgrundsätze für Abdichtungen im Verbund (PG AIV-F)
Engedélyezett kombinált szigetelések	EN 14891

Szabálygyűjtemények a következő szakaszból: Közégek

Hatály / megjegyzés	A Németországban érvényes szabálygyűjteményhez
Szokásos háztartási szennyvíz	DIN 1986-3

2.2 Rendeltetésszerű használat

2.2.1 Alkalmazási területek

A lefolyót kisebbtől közepesig terjedő vízmennyiségekre tervezték, melyek pl. magánháztartásokban jellemzők.

Műszaki információk, lásd [☞ fejezet 2.3.2 „Műszaki adatok“ a\(z\) 8. oldalon.](#)

2.2.2 Közegek

- A szennyvíz hőmérséklete átmenetileg akár a 95 °C-ot is elérheti. Folyamatos üzemben a hőmérsékletnek jóval ezen érték alatt kell lennie.
- A pH-értéknek 4-nél nagyobbak és 10-nél kisebbnek kell lennie.

A termék anyagait károsító szennyvíz bevezetése nem megengedett.

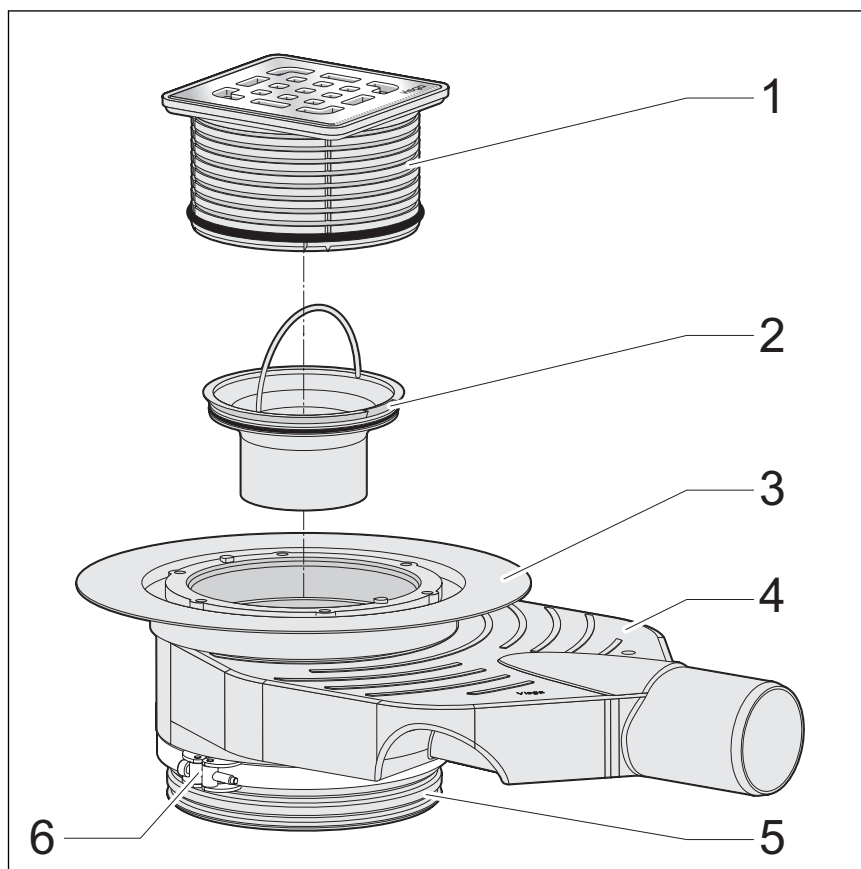
2.2.3 Lefolyási teljesítmény

A lefolyási teljesítmény függ a kiválasztott beépítési magasságtól.

A vízszintes DN 50 lefolyócsonkkal a lefolyási teljesítmény 0,8 l/s és 1,0 l/s között van.

2.3 Termékleírás

2.3.1 Áttekintés



1. ábra: Kiszerelés, modell: 4914.10

- 1 - Méretre vágható rátét ráccsal
- 2 - Merülőcső
- 3 - A hagyományos szigetelésre ráhelyezhető karima
- 4 - Alaptest
- 5 - Fenékrész
- 6 - Feszítőrugó

2.3.2 Műszaki adatok

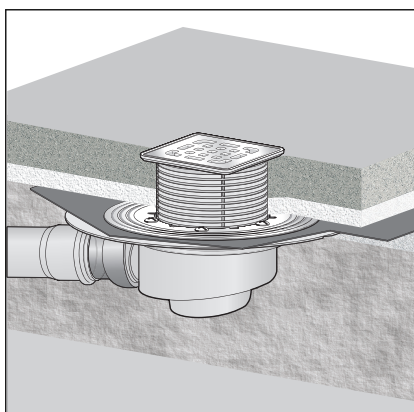
Névleges átmérő [DN] (lefolyócsonk)	50
Lefolyási teljesítmény	↳ fejezet 2.2.3 „Lefolyási teljesítmény“ a(z) 7. oldalon
Méreték és beépítési magasság	↳ fejezet 3.1.2 „Beépítési méretek“ a(z) 15. oldalon
Vízzár-magasság	35 – 50 mm
Terhelhetőségi osztály	K = 300 kg

2.4 Használati információk

2.4.1 Beépítési változatok

Szerelés nyersbeton födémbe

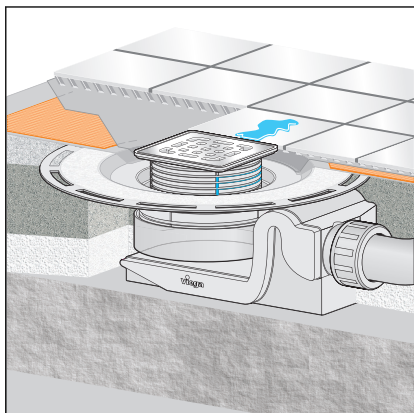
A lefolyó nyersbeton födémbe való szerelése a következő módon néz ki:



2. ábra: Általános szerelési példa – födémkivágás

- A lefolyót födémkivágásba kell helyezni és ott ki kell önteni.

Szerelés földembe



3. ábra: Általános szerelési példa – szerelés földemben

Földembe való szerelésnél a lefolyót a padlófelépítménybe kell beépíteni. Ennek során pl. a kiegyenlítő esztrichbe vagy a hőszigetelésbe illeszthető bele. Szükség esetén egy függőleges lefolyócső egy magfuratban vezethető át a földemen.



FELHÍVÁS!

A földémkivágás kivitelét minden esetben a következő személyek kell meghatározzák:

- egy statikus
- a helyileg illetékes tűzvédelmi szakértő, illetve tűzvédelmi építésvezető

Adott esetben építésjogi alkalmassági igazolás vagy szakvélemény is szükséges.

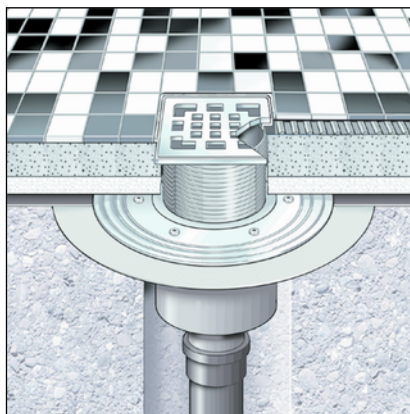
2.4.2 Szigetelés

A lefolyó szigetelése elvégezhető hagyományos módon vagy kombinált szigeteléssel.

A szigetelés fajtájától függően megfelelő [fejezet 2.5](#) „Szükséges tartozékok“ a(z) [13. oldal](#)on tartozékkészletre van szükség.

Hagyományos szigetelés

A lefolyó karimája hagyományos szigeteléshez alkalmas. A lefolyó hagyományos szigeteléséhez megfelelő szigetelőgallér szükséges, valamint egy szorítógyűrű a gallér rögzítéséhez ↗ *fejezet 2.5 „Szükséges tartozékok“ a(z) 13. oldalon.*



4. ábra: Hagományos szigetelés sémája



FELHÍVÁS!

Nem alkalmas zuhanytálca nélküli zuhanyzókhöz

A hagyományos szigetelés nem javasolt zuhanytálca nélküli zuhanyzóknál, mivel a nedvesség behatolhat az esztrichbe és a szigetelő rétegbe.

Zuhanytálca nélküli zuhanyzóknál a kombinált szigetelés ajánlott.

Elv

A hagyományos szigetelés bitumen vagy EPDM anyagból készült szigetelő gallérokkal történik. A szigetelőgallérok közvetlenül ráhelyezhetők a nyersbetonra vagy a hőszigetelésre. Ez az eljárás főleg erkélyek, teraszok, padlólemez és pincepadlók szigetelésénél vált be. Ezen kívül a szigetelőgallérokat gyakran használják kiegészítő második tömítő réteggé kombinált szigetelés alatt.

Lefolyónak hagyományos szigeteléssel való beépítéséhez a következő komponensek szükségesek:

- Lefolyó
- Szorítógyűrű szigetelő gallérral EPDM és bitumen szigetelőlemezhez

Feldolgozási információk

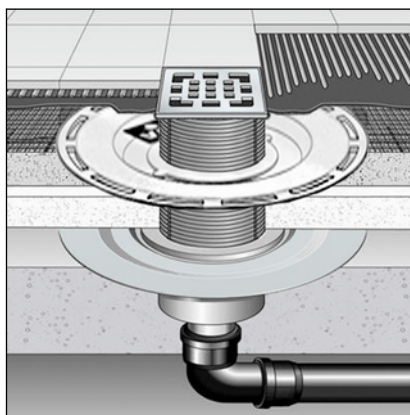
A szigetelő gallér mindkét oldalon különböző bevonatú: EPDM/bitumen

A szigetelőgallért helyezze a lefolyóra, és rögzítse a karimájával. Az alkalmazott szigetelőgallér fajtájától függ, hogy a szigetelőgallér melyik anyagrétege kerül felfelé. Ezzel kapcsolatos információk a tömítő karima szerelési útmutatójában található.

Kombinált szigetelés

Az átnedvesedés elleni védelemként vigyen fel cseppfolyósan megmunkálható tömítőfóliákat az esztrichre és a falakra, közvetlenül a csempék alá. Az igénybevételi osztály és az alap meghatározását, valamint a megfelelő kombinált szigetelés kiválasztását az érvényes szabványoknak és szabálygyűjteményeknek megfelelően kell elvégezni, lásd: [linktarget](#) [Normen EWT] doesn't exist but @y.link.required='true'.

A kombinált szigetelés megfelelő magasító elem segítségével végezhető el. A szigetelés elvégezhető két rétegben, egy hagyományos és egy kombinált szigetelés alkalmazásával, ahogy egy rétegben, egy kombinált szigeteléssel is.



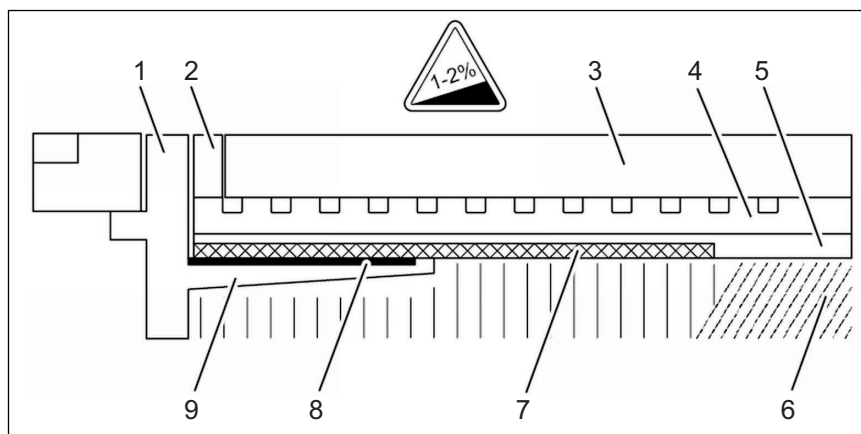
5. ábra: Kombinált szigetelés sémája magasító elemmel

Fontos tudnivalók

A szakszerű szigeteléshez alapos tervezés szükséges. Ehhez az alap mindenkor nedvesség-terhelési osztályától és fajtájától függően megfelelő és építési előírásoknak megfelelő jóváhagyással rendelkező kombinált szigetelésű rendszert kell kiválasztani.

Ezen kívül a következő tényezőket vegye figyelembe:

- A lefolyót vagy a zuhanylefolyót speciális karimával kell felszerelni, mely ragasztható felülettel és min. 30 mm szélességgel rendelkezik.
- A lefolyó és az esztrich közti anyagcsere áthidalásához alkalmazzon vagy megfelelő szigetelőgallért, vagy olyan szigetelőszalagot, melyet a kombinált szigeteléssel való átfedéshez min. 50 mm szélességben konfekcionáltak.
- Az esztrich-réteget legalább 1–2 %-os eséssel kell elkészíteni.
- A beépítést szakszerűen, a beépítési útmutatóknak és a gyártói utasításoknak megfelelően kell elvégezni.



6. ábra: A kombinált szigetelés felépítési sémája – min. 1–2 %-os esés az esztrichben

- 1 - Rács
- 2 - Toldóelem ragasztott karimával
- 3 - Csempe
- 4 - Csemperagasztó
- 5 - Kombinált szigetelés
- 6 - Esztrich
- 7 - Szigetelőgallér
- 8 - Filc
- 9 - Ragasztott karima

Engedélyezett Kombinált szigetelések

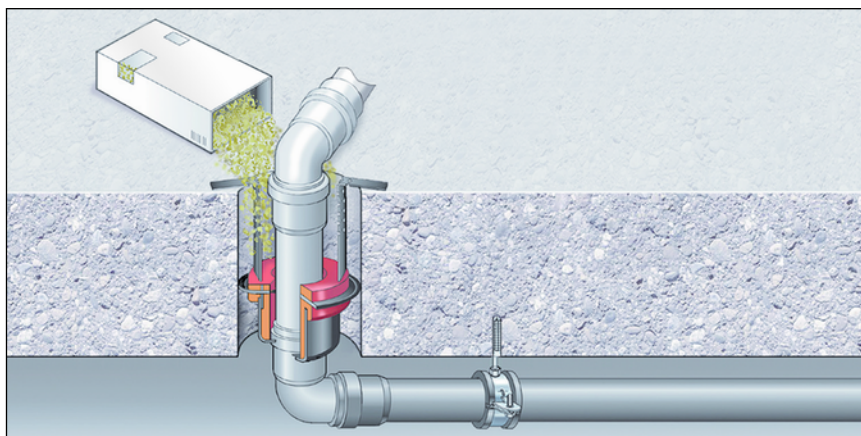
Az alkalmas lefolyókkal kombinálva csak engedélyezett kombinált szigetelések használhatók, melyek rendelkeznek a megfelelő építési előírások szerinti engedéllyel. Lásd: [linktarget \[Normen EWT\] doesn't exist but](#)

[@y.link.required='true'](#).

A feldolgozási információk az adott termékhez tartozó útmutatókban található.

2.4.3 Tűzvédelem

Az Advantix zuhanylefolyók és lefolyók tűzbiztos kivitelben is elkészíthetők. Ebből a célból az R120-csőátvezetés elhelyezhető a padló szerkezetben. Ezáltal akár 120 perces tűzállóság is elérhető.

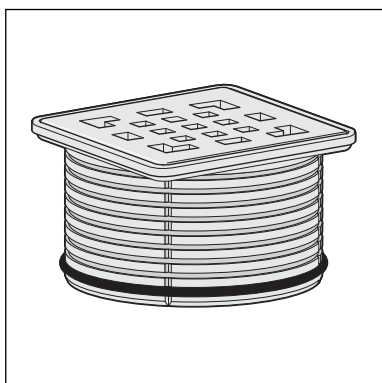


7. ábra: Példa: tűzvédelmi csőátvezetés

Az R120-csőátvezetés szerelési útmutatója, lásd: modell: 4923.5, cikksz.: 491 673.

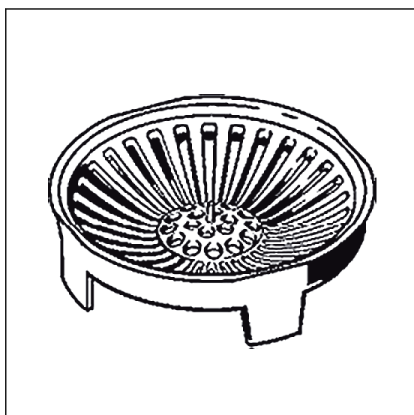
2.5 Szükséges tartozékok

Rátét



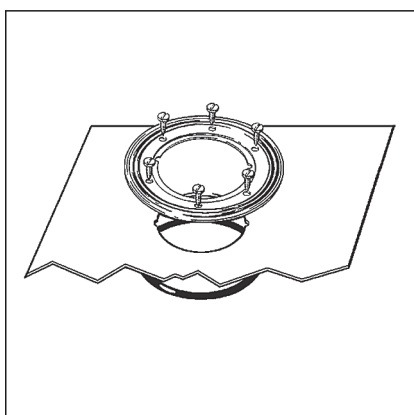
Az Advantix rátétek a méretek és változatok széles választékában elérhetők. Megvehet egy Advantix rátétkeretet is, melyhez később, különösen vásárolja meg a megfelelő dizájn rácsot (lásd a katalógust).

Szűrőbetét



A szennyeződések felfogása érdekében a lefolyót szűrőbetéttel (4958 modell) lehet ellátni.

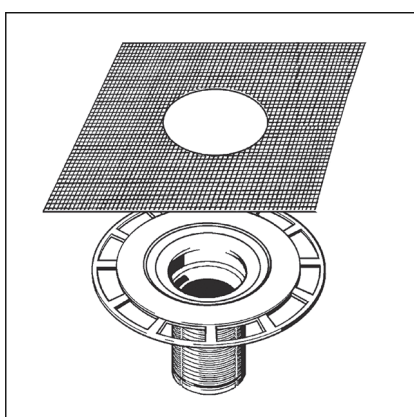
Tartozékok hagyományos szigeteléshez



Ha hagyományos szigetelést kell készíteni, akkor a megfelelő szigetelő gallérra és szorítógyűrűre van szükség.

A megfelelő készletet a katalógusban találja meg (4948.31 modell).

Tartozékok kombinált szigeteléshez



Ha kombinált szigetelést kell készíteni, akkor a megfelelő magasító elemre és szigetelő gallérra van szükség.

A megfelelő készletet a katalógusban találja meg (4925 modell).

3 Kezelés

3.1 Szerelési információk

3.1.1 Fontos tudnivalók

A szerelés előtt:

- Ellenőrizze, hogy a lefolyó lefolyási teljesítménye elegendő-e a keletkező vízmennyiséghez [linktarget \[Ablaufleistung\] doesn't exist but @y.link.required='true'](#).
- Ellenőrizze, hogy a lefolyó beépítési magassága illeszkedik-e a tervezett padló-felépítmény magasságához.
- Győződjön meg róla, hogy tervezett beépítési helyig lefektették a szükséges csatlakozóvezetékét a szükséges eséssel.
- Szükség esetén biztosítsa a megfelelő tartozékokat [☞ fejezet 2.5 „Szükséges tartozékok“ a\(z\) 13. oldalon.](#)

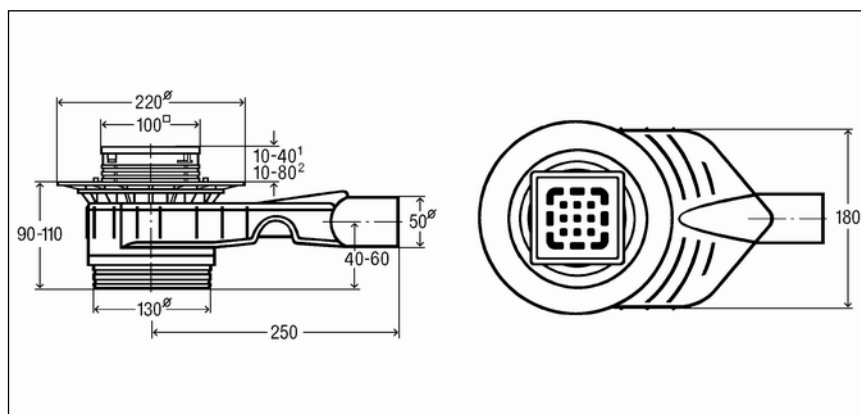
A szerelés során:

- Vegye figyelembe a beépítési méreteket.
- Döntse el, hogy a rátét behelyezési tartományában szükség van-e visszatörődés elleni tömítésre.

A szerelés után:

- A lefolyó karimáját teljes felületében alá kell vakolni.

3.1.2 Beépítési méretek



8. ábra: Méretrajz, 4914.10 modell

3.1.3 Szerszámok és anyagok

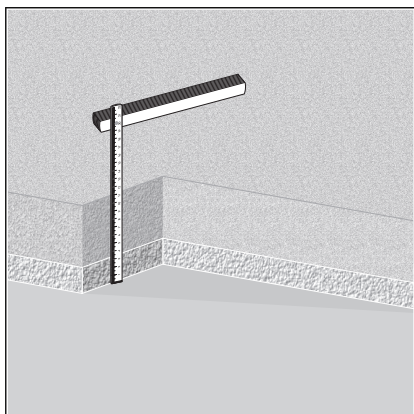
Szükséges anyagok

- szükség szerint tömítógallér, szorítógyűrű, megfelelő csavarok
- rátét ráccsal, ha az nem része a szállítási terjedelemnek

- szükség esetén magasztó elem a kombinált tömítésekhez, modell: 4925
- Anyag a lefolyó rögzítéséhez

3.2 Szerelés

3.2.1 Építési és vízzár-magasság beállítása



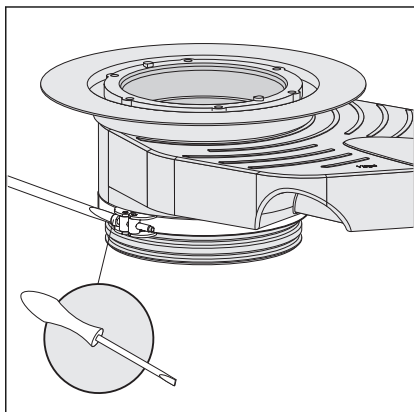
- Határozza meg az esztrich magasságát.



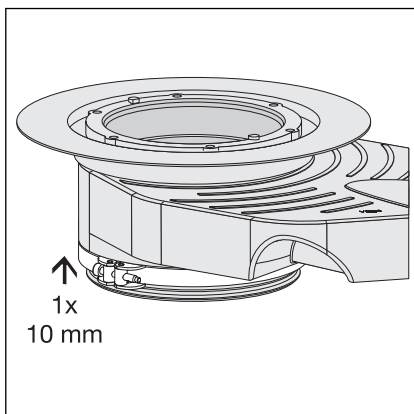
Ha a szigetelő karima felső élének kívánt beépítési magassága ≥ 110 mm, akkor a fenékrész kiszállítási állapotban marad.

A vízzár-magasság 50 mm és a merülőcső hossza 48 mm lesz.

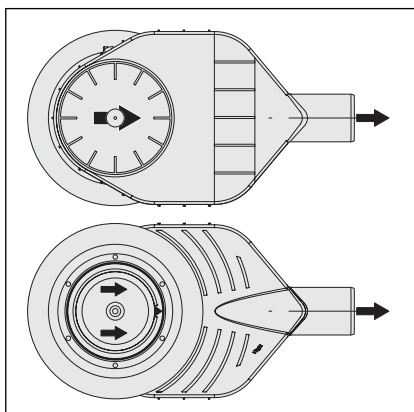
101–110 mm-es beépítési magasság



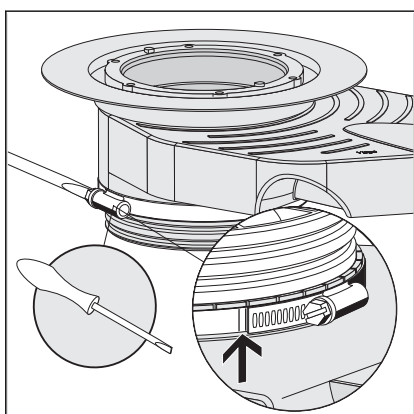
- A szorítógyűrűt egy csavarhúzóval oldja ki.



- Vegye le a szorítógyűrűt, és a fenékrészt egy gyűrűnyi távval (1 x 10 mm) tolja befelé.



- A fenékrészt úgy igazítsa be, hogy a nyíl a lefolyócső felé mutasson.

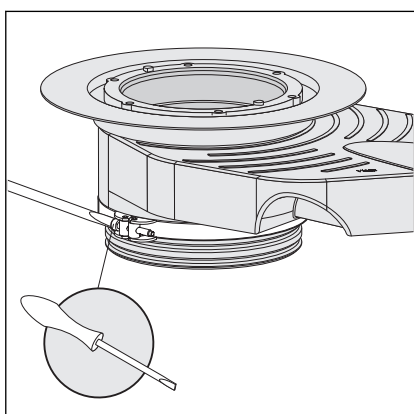


- A fenékrészt a szorítógyűrűvel rögzítse.

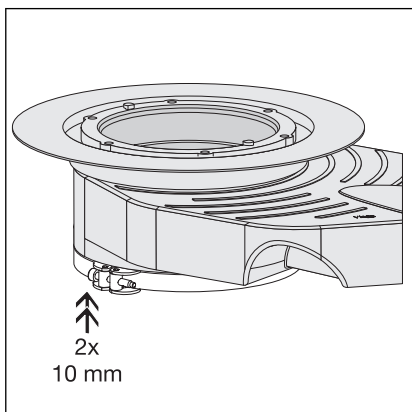
A szorítógyűrű csavarját max. 2,5 Nm \pm 0,2 Nm nyomatékkal húzza meg. Alternatívaként a szorítógyűrű vége a jelölésekig, ill. a jelölések közé is meghúzható.

⇒ A vízzár-magasság 40 mm és a merülőcső hossza 38 mm lesz.

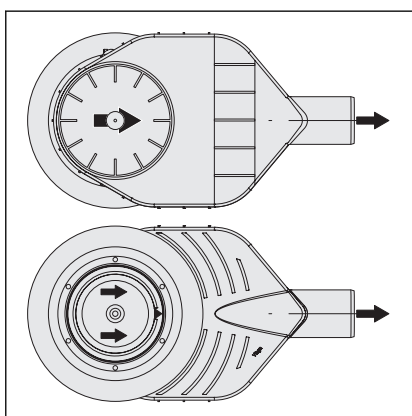
90–100 mm-es beépítési magasság



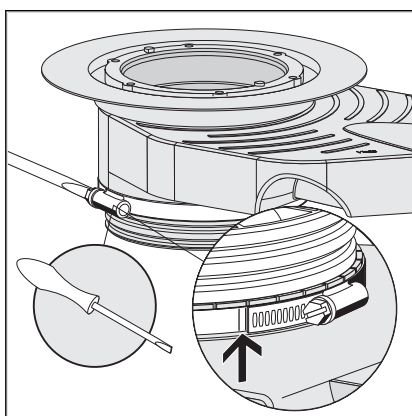
- A szorítógyűrűt egy csavarhúzóval oldja ki.



- Vegye le a szorítógyűrűt, és a fenékrészt két gyűrűnyi távval (2 x 10 mm) tolja befelé.



- A fenékrészt úgy igazítsa be, hogy a nyíl a lefolyócső felé mutasson.

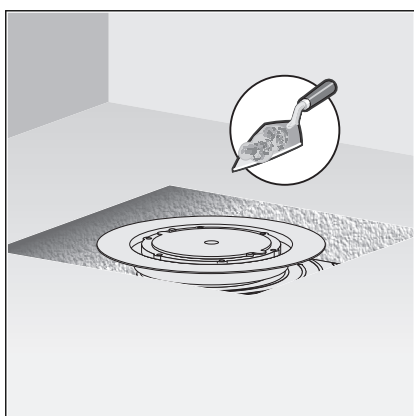
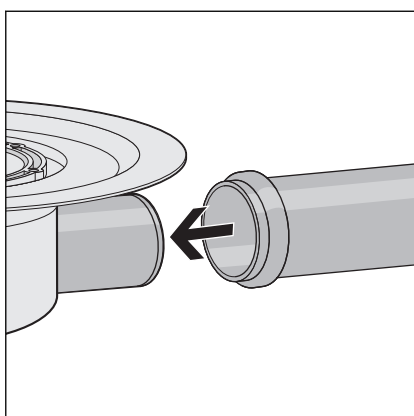
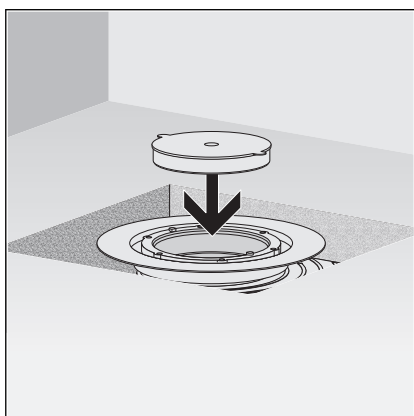


- A fenékrészt a szorítógyűrűvel rögzítse.
A szorítógyűrű csavarját max. 2,5 Nm \pm 0,2 Nm nyomatékkal húzza meg. Alternatívaként a szorítógyűrű vége a jelölésekig, ill. a jelölések közé is meghúzható.
⇒ A vízzár-magasság 35 mm és a merülőcső hossza 33 mm lesz.

3.2.2 Az alaptest szerelése

A lefolyó padlófelépítménybe való szakszerű beépítéséhez ügyelnie kell néhány pontra. Emiatt a további munkákhoz az alábbi módon készítse elő a lefolyót:

Szerelés nyersbeton födémbe



Előfeltételek

- A szennyvízrendszer csatlakoztatásához már található egy cső a tervezett kifolyási helyzetben.
- A lefolyócső belső tömítőajakkal rendelkezik.
- Helyezze el a lefolyót a födémbe, majd állítsa be vízszintesre.
- Helyezze be a sárga védődugót.

- Nyomja be teljesen a lefolyócsőbe a lefolyócsonkot.

- A lefolyót úgy rögzítse, hogy az a későbbi munkák során ne tudjon elcsúszni.

Elsősorban a lefolyó felúszását kell megakadályozni olyan esetben, ha a lefolyót betonnal vagy esztrichhel kell kiönteni.



FELHÍVÁS!

A termék sérülése szakszerűtlen beépítés esetén

Ha a lefolyó alábélelése során üregek alakulnak ki, akkor terheléskor tömítetlenségek keletkezhetnek.

Tájékoztassa a további munkákat elvégző személyeket, hogy a lefolyót teljes mértékben alá kell bélelni úgy, hogy közben ne alakuljanak ki üregek.

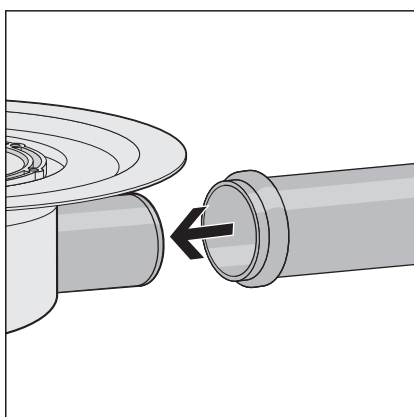
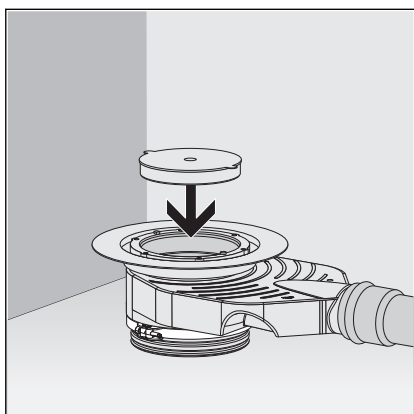
Szerelés nyersbeton födémbe



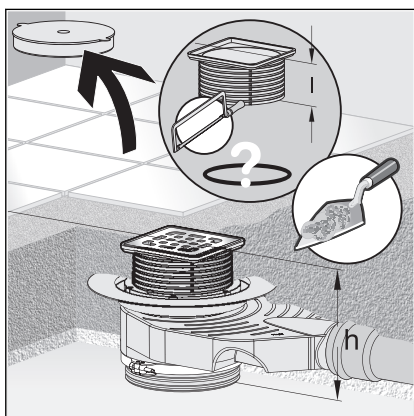
Ennél a beépítési változatnál szigetelő galléros szerkezeti tömítés nem készíthető.

Előfeltételek

- A szennyvízrendszer csatlakoztatásához már található egy cső a tervezett kifolyási helyzetben.
- A lefolyócső belső tömítőajakkal rendelkezik.
- Helyezze el a lefolyót a födémen, majd állítsa be vízszintesre.
- Helyezze be a sárga védődugót.



- Nyomja be teljesen a lefolyócsőbe a lefolyócsonkot.



- Határozza meg a kész padló felső élét, és a rátétet vágja le szintbe.
- Helyezze fel a rátétet.

- A lefolyót úgy rögzítse, hogy az a későbbi munkák során ne tudjon elcsúszni.

Elsősorban a lefolyó felúszását kell megakadályozni olyan esetben, ha a lefolyót betonnal vagy esztrichel kell kiönteni.



FELHÍVÁS!

A termék sérülése szakszerűtlen beépítés esetén

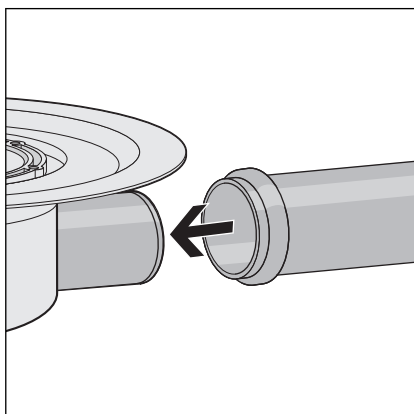
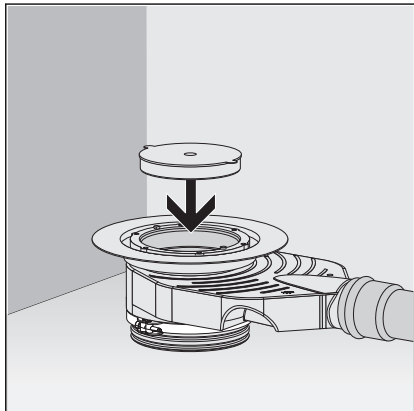
Ha a lefolyó alábélelése során üregek alakulnak ki, akkor terheléskor tömítetlenségek keletkezhetnek.

Tájékoztassa a további munkákat elvégző személyeket, hogy a lefolyót teljes mértékben alá kell bélelni úgy, hogy közben ne alakuljanak ki üregek.

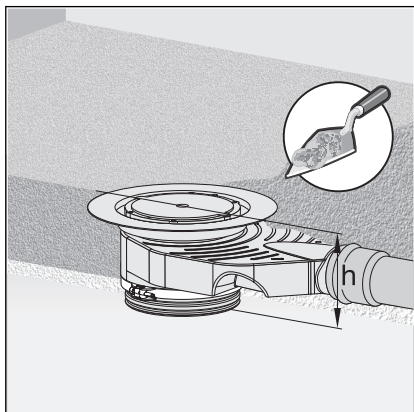
Szerelés kiegyenlítő esztrichel vagy hőszigeteléssel rendelkező nyersbeton födémben

Előfeltételek

- A szennyvízrendszer csatlakoztatásához már található egy cső a tervezett kifolyási helyzetben.
- A lefolyócső belső tömítőajakkal rendelkezik.
- Helyezze el a lefolyót a födémen, majd állítsa be vízszintesre.
- Helyezze be a sárga védődugót.



- Nyomja be teljesen a lefolyócsőbe a lefolyócsonkot.



- A lefolyót úgy rögzítse, hogy az a későbbi munkák során ne tudjon elcsúszni.

Elsősorban a lefolyó felúszását kell megakadályozni olyan esetben, ha a lefolyót betonnal vagy esztrichel kell kiönteni.



FELHÍVÁS!

A termék sérülése szakszerűtlen beépítés esetén

Ha a lefolyó alábélelése során üregek alakulnak ki, akkor terheléskor tömítetlenségek keletkezhetnek.

Tájékoztassa a további munkákat elvégző személyeket, hogy a lefolyót teljes mértékben alá kell bélelni úgy, hogy közben ne alakuljanak ki üregek.

3.2.3 A lefolyó szigetelése



FELHÍVÁS!

A termék sérülése szakszerűtlen beépítés esetén

Ha a lefolyó alábélelése során üregek alakulnak ki, akkor terheléskor tömítetlenségek keletkezhetnek.

Ellenőrizze a későbbi munkák szakszerű végrehajtását.

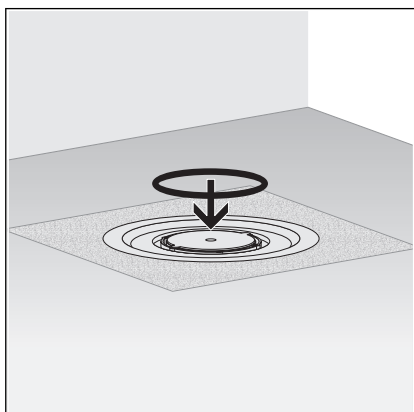


Az esztrichet és a padlócsempét a lefolyó irányába 1–2%-os eséssel kell elkészíteni.

Hagyományos tömítés

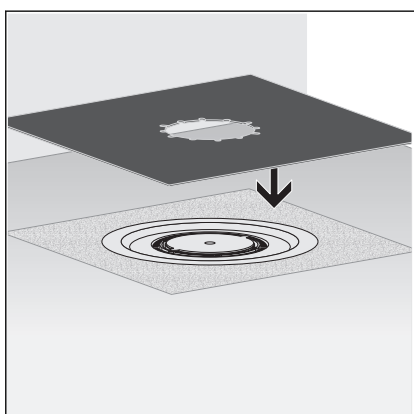
Előfeltételek:

- Az ehhez szükséges szigetelő gallér és szorítógyűrű rendelkezésre áll.
- A karimát a durva szennyeződésektől mentesen kell tartani.
- A karima teljes felülete anyaggal alábélelt és sértetlen kell legyen.
- Szükség esetén tisztítsa le a karimáról a durva szennyeződéseket (pl. esztrichet).



- Helyezze be a tömítőgyűrűt.

A tömítőgyűrű a karima és a menetes furatot közti horonyban kell legyen.



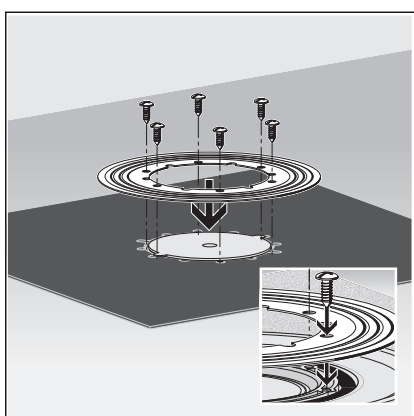
- **INFORMÁCIÓ! A Viega szigetelő gallér két eltérő bevonatú oldallal rendelkezik. Az egyik oldala bitumennel, a másik oldala EPDM-mel van bevonva. Ha a további szigetelés bitumen szigetelőlemezzel történik, akkor a szigetelő gallért a bitumenes oldalával felfelé kell használni. Ha EPDM szigetelő gallérokat használnak, akkor az EPDM oldal kell felfelé mutasson.**

- Igazítsa be a szigetelő gallért a lefolyón.

A kivágásokon át láthatók kell legyenek a menetes furatok.



- A szigetelő karimát úgy igazítsa be a szigetelő galléron, hogy a menetes furatok láthatók legyenek.



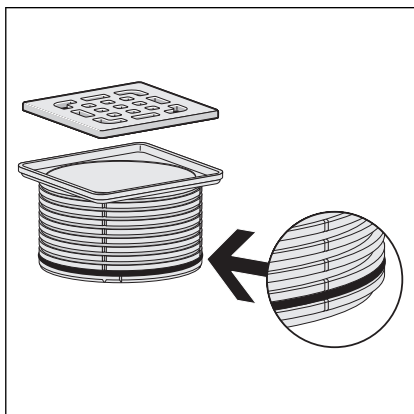
- A szigetelő karimát szorosan csavarozza össze a lefolyóval.

A szorítógyűrű rögzítőcsavarjait csak a lefolyó menetes furataiba szabad becsavarozni.

- ⇒ A lefolyó szigetelve van, és a maradék szigetelő gallér félrerakható.

3.2.4 A rátét rögzítése

A lefolyó szerelésének befejezéséhez még fel kell szerelni egy rátétet a ráccsal együtt. Ehhez a következőképpen járjon el:

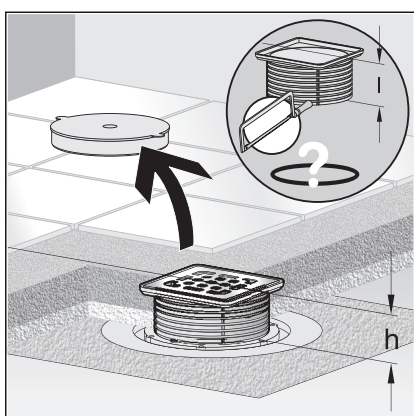


- Ha szükséges, helyezze be a visszatörődás elleni tömitést a rátét legalsó hornyába.

INFORMÁCIÓ! A visszatörődás elleni tömitést akkor kell behelyezni, ha a rátétén kívül nem juthat víz a lefolyóban, alulról azonban víz nyomulhat belé. Normál esetben nem szerelnek be visszatörődás elleni tömitést, hogy a keret környékre kerülő víz (pl. egy tömitetlen szilikonc sík esetén) le tudjon folyni. Az alábbi esetekben szerelnek be visszatörődás elleni tömitést:

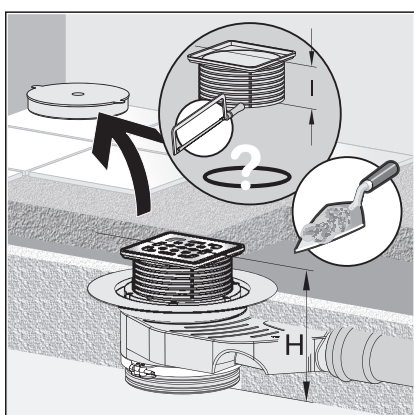
- Ha fennáll az esztrichbe benyomuló víz visszatörődásának veszélye.
- A kombinált szigeteléshez magasító elem beszerelése esetén (lásd a magasító elem használati utasítását).

Lefolyó a nyersbeton földémben



- Határozza meg a kész padló felső élét, és a rátétet vágja le szintbe.
- Helyezze fel a rátétet.

Lefolyó a kiegyenlítő esztrichben vagy a hőszigetelésben



- Határozza meg a kész padló felső élét, és a rátétet vágja le szintbe.
- Helyezze fel a rátétet.

3.3 Gondozás

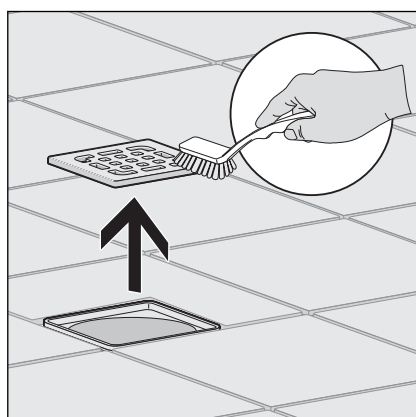
3.3.1 Gondozási utasítások

A rendszeres gondozáshoz és a rácson és a kereten jelentkező vízkőlerakódások megelőzéséhez használjon normál szappant vagy lágy tisztítószer. Semmi esetre ne használjon sűrűsítőt vagy karcoló tárgyakat.

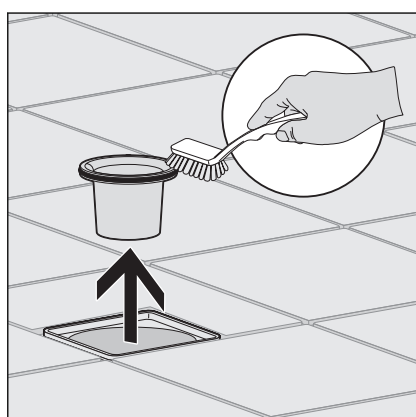
A durva szennyeződések, a lefolyótest és a szifon környékén is, háztartási tisztítószerrel tudja eltávolítani. Ügyeljen rá, hogy a tisztítószer az előírt hatásidő letelte után tiszta vízzel nagyon alaposan mossa le. Az alkatrészek nem szabad maradványoknak visszamaradniuk.

3.3.2 A lefolyó tisztítása

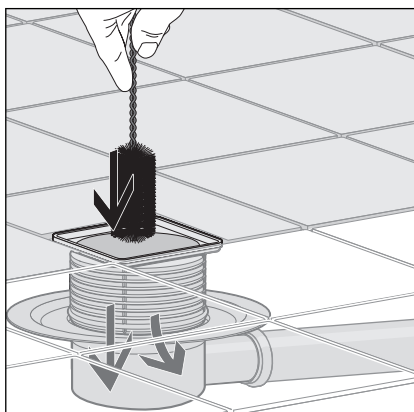
A tisztításhoz enyhe tisztítószer, és kefe használatát javasoljuk.



- Vegye ki és tisztítsa meg a rácst.



- Vegye ki és tisztítsa meg a merülőcsövet.



► Tisztítsa meg a lefolyót.

► Újra helyezze be a merülőcsövet.

► Újra helyezze be a rácst.

3.4 Ártalmatlanítás

A terméket és a csomagolást a mindenkori anyagcsoportok (pl. papír, fém, műanyag, nemvasfémek) szerint kell szétválogatni és a hatályos nemzeti törvényhozás értelmében ártalmatlanítani.