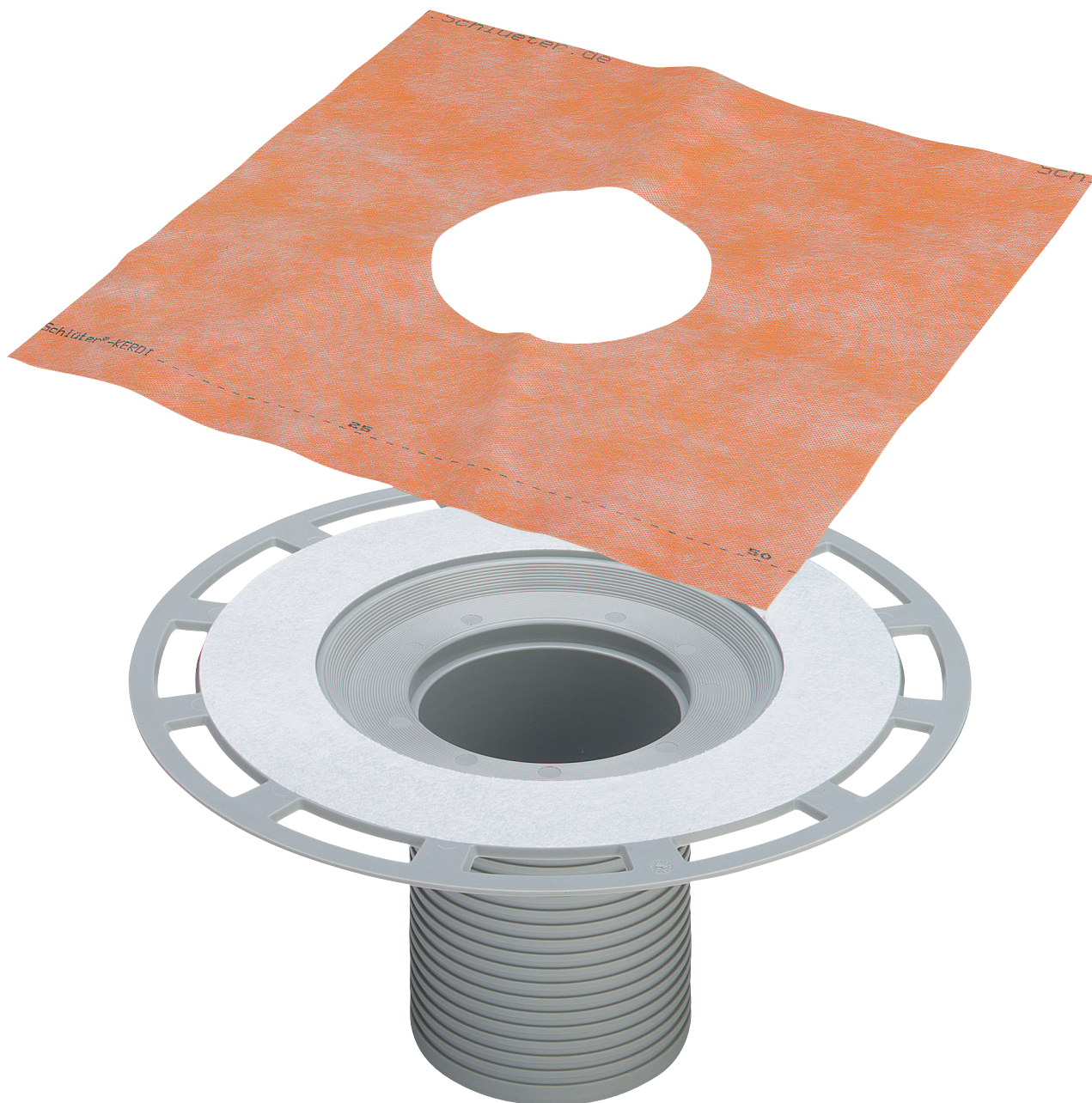


Használati útmutató

Advantix magasító elem



kent vízszigeteléshez (csempézett zuhanyozó) lemezes szigetelésel

Modell
4925

Gyártási évtől
2004.01

viega

Tartalomjegyzék

1	A használati utasításról	3
	1.1 Célcsoportok	3
	1.2 Megjegyzések jelölése	3
	1.3 Megjegyzés a nyelvváltozattal kapcsolatosan	4
2	Termékinformáció	5
	2.1 Szabványok és szabálygyűjtemények	5
	2.2 Rendeltetésszerű használat	5
	2.2.1 Alkalmazási területek	5
	2.2.2 Közégek	6
	2.3 Termékleírás	6
	2.3.1 Áttekintés	6
	2.4 Használati információk	6
	2.4.1 Szigetelés	6
	2.5 Szükséges tartozékok	9
3	Kezelés	10
	3.1 Szerelési információk	10
	3.1.1 Fontos tudnivalók	10
	3.1.2 Beépítési méretek	10
	3.1.3 Szerszámok és anyagok	10
	3.2 Szerelés	11
	3.2.1 A magasító elem szerelése	11
	3.2.2 A lefolyó szigetelése	12
	3.2.3 A rátét rögzítése	15
	3.3 Ártalmatlanítás	16

1 A használati utasításról

A dokumentumra szerzői jogok vonatkoznak, további információkat a viega.com/legal webhelyen találhat.

1.1 Célcsoportok

Az utasításban található információk a következő személyekre vonatkoznak:

- Fűtés- és vízvezeték-szerelők, ill. képzett szakemberek
- Burkolók

A fent megnevezett képzettséggel, ill. képesítéssel nem rendelkező személyek számára a termék szerelése, telepítése és adott esetben karbantartása nem megengedett. Ez a korlátozás nem vonatkozik a lehetséges kezelési tudnivalókra.

A Viega termékek beszerelését a technika általánosan elismert szabályai és a Viega használati utasítások szerint kell végezni.

1.2 Megjegyzések jelölése

A figyelmeztető és a tájékoztató szövegek a további szövegektől elkülönítve, megfelelő piktogramokkal vannak megjelölve.



VESZÉLY!

Lehetséges életveszélyes sérülésekre figyelmeztet.



FIGYELEM!

Lehetséges súlyos sérülésekre figyelmeztet.



VIGYÁZAT!

Lehetséges sérülésekre figyelmeztet.



FELHÍVÁS!

Lehetséges anyagi károkra figyelmeztet.



Kiegészítő megjegyzések és tippek.

1.3 Megjegyzés a nyelvváltozattal kapcsolatosan

A használati utasítás fontos információkat tartalmaz a termék, ill. rendszer kiválasztásához, a szereléshez és az üzembe helyezéshez, valamint a rendeltetésszerű használathoz, és amennyiben szükséges, a karbantartáshoz. Ezek, a termékekkel, azok tulajdonságaival és alkalmazástechnikáival kapcsolatos információk a jelenleg hatályos európai (pl. EN) és/vagy németországi (pl. DIN/DVGW) szabványokon alapulnak.

A szöveg némely szakasza az európai/németországi műszaki előírásokra utalhat. Egyéb országok számára, amennyiben ott megfelelő követelmények nem érhetők el, ezek az előírások ajánlásként szolgálnak. Az ide vonatkozó nemzeti törvények, normák, előírások, szabványok, valamint egyéb műszaki előírások a németországi/európai irányelvekkel, valamint jelen utasítással szemben előnyben részesítendőek: Az itt ismertetett információk nem kötelező jellegűek más országok és régiók számára, és ahogyan arra már utaltunk, csak támpontként szolgálnak.

2 Termékinformáció

2.1 Szabványok és szabálygyűjtemények

Az alábbi szabványok és szabálygyűjtemények Németországra és Európára érvényesek. Az egyes országok nemzeti szabályozásai megtalálhatóak az adott ország honlapján, a viega.hu/szabvanyok oldalon.

Szabálygyűjtemények a következő szakaszból: Szigetelés

Hatály / megjegyzés	A Németországban érvényes szabálygyűjtemény
Az aljzat igénybevételi osztálya, valamint megfelelő kent szigetelés	ZDB-Merkblatt 8/2012
Az aljzat igénybevételi osztálya, valamint megfelelő kent szigetelés	Leitfaden zur Abdichtung im Verbund (AIV)
Engedélyezett kent vízszigetelések a megfelelő építési előírások szerinti engedélyekkel az A és AO igénybevételi osztályokhoz	ETAG 022 T1
Engedélyezett kent vízszigetelések a megfelelő építési előírások szerinti engedélyekkel az A, B és C igénybevételi osztályokhoz	DIBt-Bauregelliste A, Teil 2 des DIBt und Prüfgrundsätze für Abdichtungen im Verbund (PG AIV-F)
Engedélyezett kent vízszigetelések	EN 14891

Szabálygyűjtemények a következő szakaszból: Közegek

Hatály / megjegyzés	A Németországban érvényes szabálygyűjtemény
Háztartási szennyvíz	DIN 1986-3

2.2 Rendeltetésszerű használat

2.2.1 Alkalmazási területek

A magasító elem az Advantix lefolyónak a cementréteg fölé való emelésére és kent vízszigetelésére szolgál.

2.2.2 Közegek

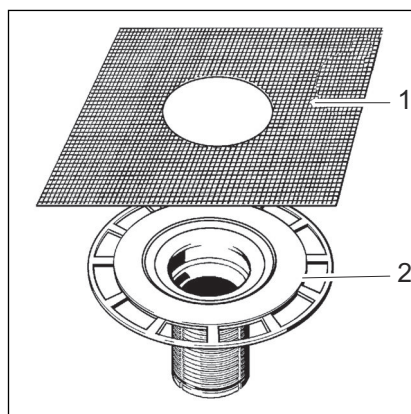
A lefolyó és a magasító elem folyamatos üzemben háztartási szennyvizek elvezetésére szolgál, lásd: ☞ „Szabálygyűjtemények a következő szakaszból: Közegek” a(z) 5. oldalon.

- A szennyvíz hőmérséklete átmenetileg akár a 95 °C-ot is elérheti. Folyamatos üzemben a hőmérsékletnek jóval ezen érték alatt kell lennie.
- A pH-értéknek 4-nél nagyobbak és 10-nél kisebbnek kell lennie.

A termék anyagait károsító szennyvíz bevezetése nem megengedett.

2.3 Termékleírás

2.3.1 Áttekintés



1. ábra: Magasító elem alkatrészei, modell: 4925

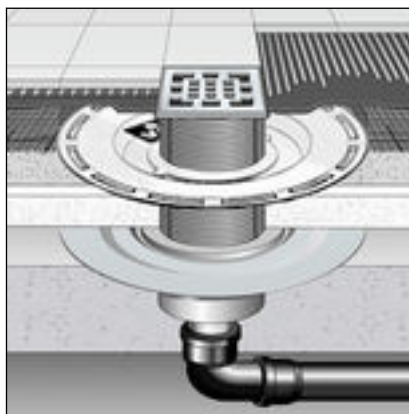
- 1 Szigetelőgallér
- 2 Magasító elem karimával a kent vízszigetelés felvitelére

2.4 Használati információk

2.4.1 Szigetelés

Kent vízszigetelés

Az átnedvesedés elleni védelemként vigyen fel cseppfolyósan megmunkálható szigetelőfóliákat az esztrichre és a falakra, közvetlenül a csempék alá. Az igénybevételi osztály és az alap meghatározását, valamint a megfelelő kent vízszigetelés kiválasztását az érvényes szabványoknak és szabálygyűjteményeknek megfelelően kell elvégezni, lásd: ☞ „Szabálygyűjtemények a következő szakaszból: Szigetelés” a(z) 5. oldalon.



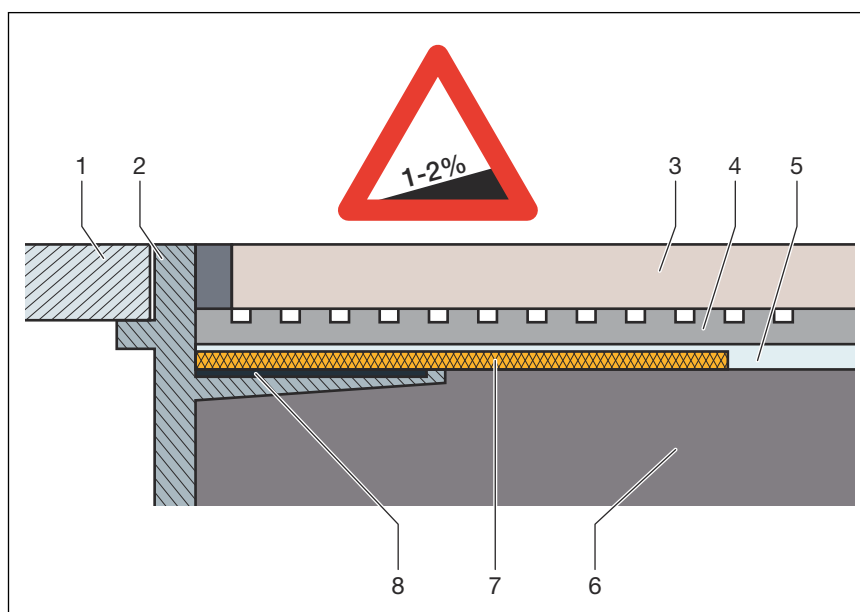
2. ábra: Kent vízszigetelés sémája magasító elemmel

Fontos tudnivalók

A szakszerű szigeteléshez alapos tervezés szükséges. Ehhez az alap mindenkorai nedvességterhelési osztályától és fajtájától függően az építési előírásoknak megfelelő jóváhagyással rendelkező kent szigetelést kell kiválasztani.

Ezen kívül a következő tényezőket vegye figyelembe:

- A lefolyónak vagy a zuhanylefolyónak speciális karimája kell hogy legyen, mely ragasztható felülettel és min. 30 mm szélességgel rendelkezik.
- A lefolyó és az esztrich közti anyagcsere áthidalásához alkalmazzon vagy megfelelő szigetelőgallért, vagy olyan szigetelőszalagot, melyet a kent szigeteléssel való átfedéshez min. 50 mm szélességben konfekcionáltak.
- Az esztrichréteget legalább 1–2 %-os eséssel kell elkészíteni.
- A beépítést szakszerűen, a beépítési útmutatóknak és a gyártói utasításoknak megfelelően kell elvégezni.



3. ábra: A kent szigetelés felépítési sémája – min. 1–2 %-os esés az esztrichben

- 1 Rács
- 2 Toldóelem ragasztott karimával
- 3 Csempe
- 4 Csemperagasztó
- 5 Kombinált tömítés
- 6 Esztrich
- 7 Szigetelőgallér
- 8 Ragasztó

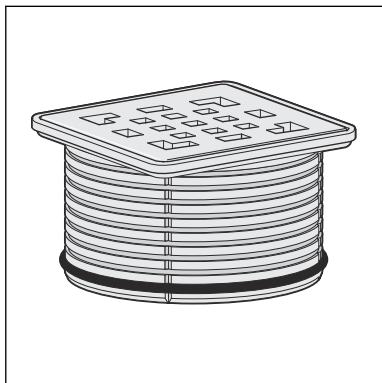
Engedélyezett kent szigetelések

Az alkalmas lefolyókkal kombinálva csak engedélyezett kent szigetelések használhatók, melyek rendelkeznek a megfelelő építési előírások szerinti engedélyekkel. Lásd: ☞ „Szabálygyűjtemények a következő szakaszból: Szigetelés” a(z) 5. oldalon.

A feldolgozási információk az adott termékhez tartozó útmutatókban találhatóak.

2.5 Szükséges tartozékok

Rátét



A lefolyó teljes szereléséhez a rátétet külön kell beszerezni.

Az Advantix rátétek a méretek és változatok széles választékában elérhetők. Kapható csak külön rátétkeret, amelyhez később, különállóan vásárolható meg a megfelelő dizájnrács (lásd a katalógust).

3 Kezelés

3.1 Szerelési információk

3.1.1 Fontos tudnivalók

A szerelés előtt:

- Ellenőrizze, hogy a lefolyó és a magasító elem beépítési magassága illeszkedik-e a tervezett padlófelépítmény magasságához.
- Győződjön meg róla, hogy a lefolyót teljes felületében alávakolták.
- Szükség esetén biztosítsa a megfelelő tartozékokat ↗ *fejezet 2.5 „Szükséges tartozékok” a(z) 9. oldalon.*

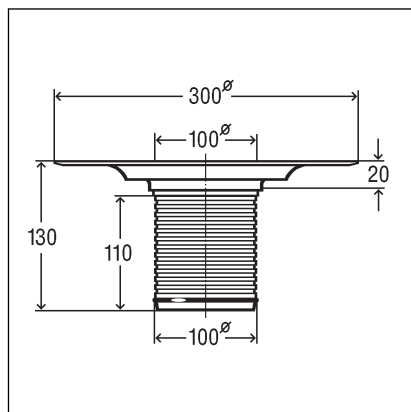
A szerelés során:

- Vegye figyelembe a beépítési méreteket.

A szerelés után:

- A karimát teljes felületében alá kell vakolni.

3.1.2 Beépítési méretek



4. ábra: Méretraajz a 4925 modellhez

3.1.3 Szerszámok és anyagok

Szükséges anyagok

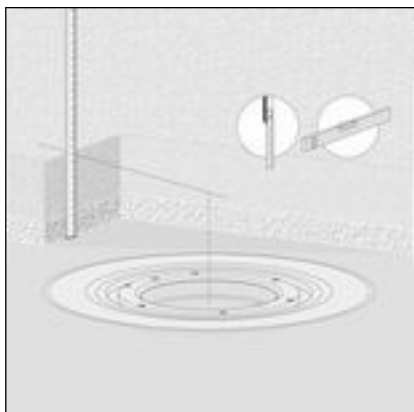
- Rátét ráccsal

3.2 Szerelés

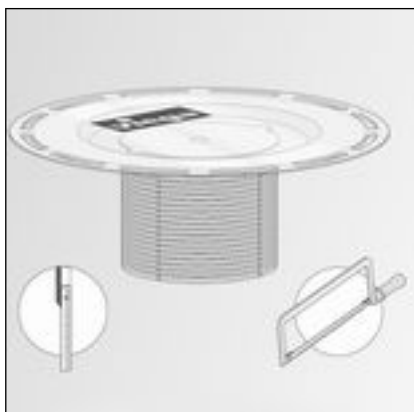
3.2.1 A magasító elem szerelése

Előfeltételek

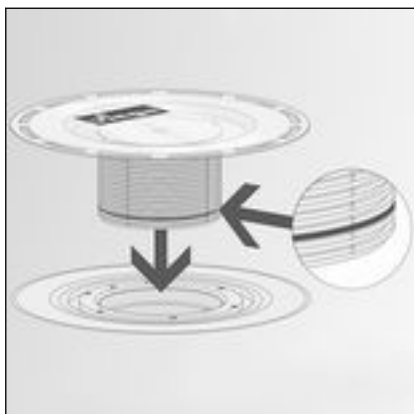
- A lefolyó a használati utasításnak megfelelően meg van szerelve és alá van bélelve.
- Távolítsa el a lefolyóból a sárga védődugót.



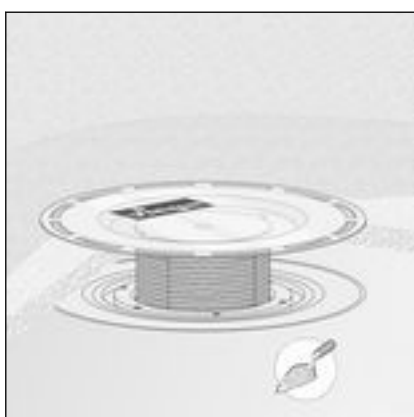
- Határozza meg a padlófelépítmény magasságát a lefolyó belsejében az éltől a padló felső síkjáig.



- Vigye át a mért magasságot a magasító elemre a keret felső élével kezdve.
- Fűrészelje le a magasító elemet a bejelölt magasságban.



- Helyezze be a visszatorlódás elleni tömitést.
- Helyezze be a lefolyóba a magasító elemet.



- Dolgozza be a magasító elemet az esztrichbe, illetve a padlóburkolatba.



FELHÍVÁS!
A termék sérülése szakszerűtlen beépítés esetén

Ha a magasító elem alábélelése során üregek alakulnak ki, akkor terheléskor tömítetlenségek keletkezhetnek.

Tájékoztassa a további munkákat elvégző személyeket, hogy a magasító elem karimáját teljes mértékben alá kell bélelni úgy, hogy közben ne alakuljanak ki üregek.

3.2.2 A lefolyó szigetelése



FELHÍVÁS!
A termék sérülése szakszerűtlen beépítés esetén

Ha a karima alábélelése során üregek alakulnak ki, akkor terheléskor tömítetlenségek keletkezhetnek.

Ellenőrizze a későbbi munkák szakszerű végrehajtását.

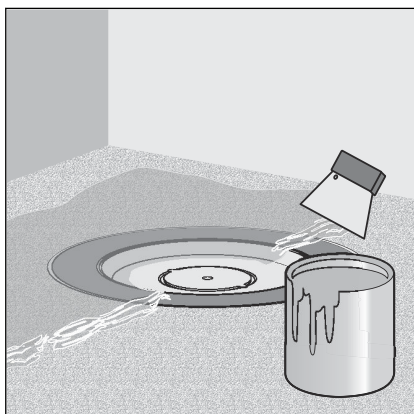
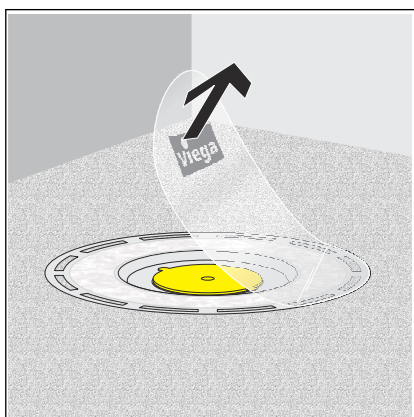


Az esztrichet és a padlócsempét a lefolyó irányába 1–2%-os eséssel kell elkészíteni.

Kent vízszigetelés

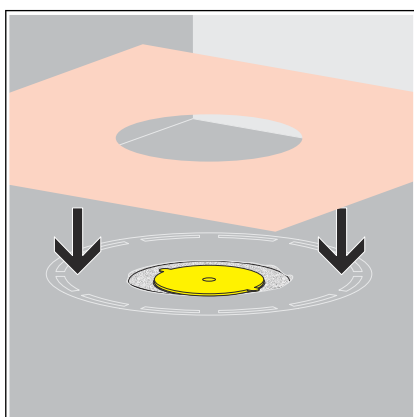
Előfeltételek:

- A karima mentes a durva szennyeződésektől.
- A karima teljes felülete anyaggal alábélelt és sértetlen.
- Távolítsa el a védőfóliát.

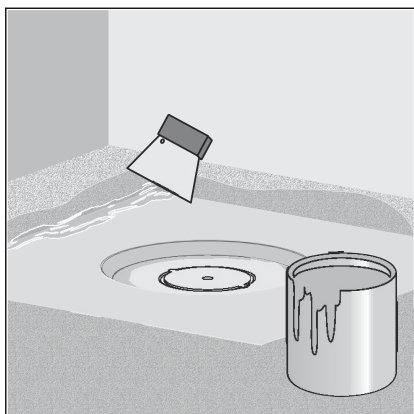


- Hordja fel a kenhető szigetelést a száraz esztrichre, és simítsa el egészen a karima belső éléig.

FELHÍVÁS! Tartsa be a kenhető szigetelés gyártójának alkalmazási utasításait.



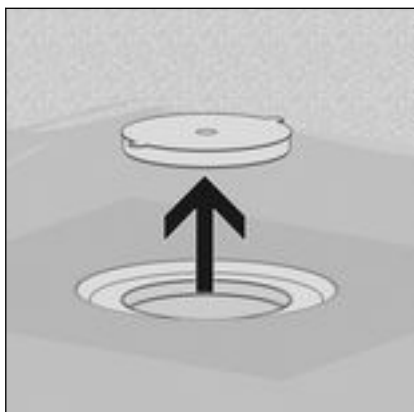
- Helyezze rá a szigetelőgallért a kent szigetelésre.



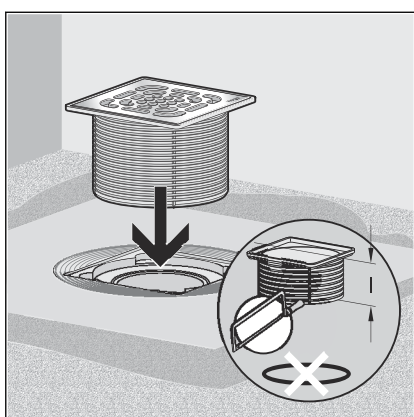
- Hordja fel a második réteg kenhető szigetelést a szigetelőgallérra és szükség esetén a padlóra.

3.2.3 A rátét rögzítése

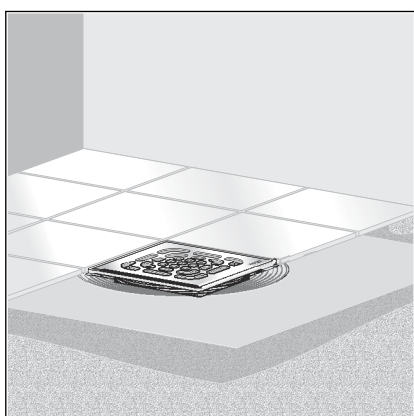
A lefolyó szerelésének befejezéséhez adott esetben még fel kell szerelni egy rátétet a ráccsal együtt. Ehhez a következőképpen járjon el:



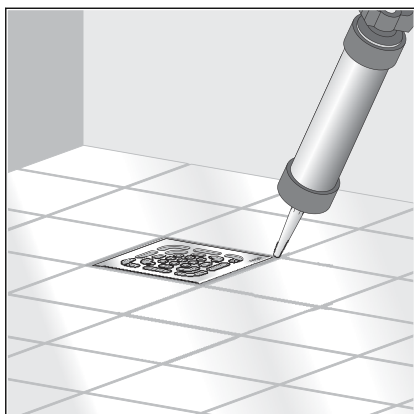
- Távolítsa el a sárga védődugót.



- A rátétet a csempe felső élének szintjéig vágja le.
- Helyezze fel a rátétet a visszatorlódás elleni tömítés nélkül.



- Rakja le a csempéket. A rátét és a karima közötti rést ne kenje be felülettömítéssel és csemperagasztóval.



- A rács és a csempék közti rést szilikonnal zárja le.

3.3 Ártalmatlanítás

A terméket és a csomagolást a mindenkori anyagcsoportok (pl. papír, fém, műanyag, nemvasfémek) szerint kell szétválogatni és a hatályos nemzeti törvényhozás értelmében ártalmatlanítani.



Viega Kereskedelmi Kft.

info@viega.hu

viega.hu

HU • 2022-08 • VPN170270

