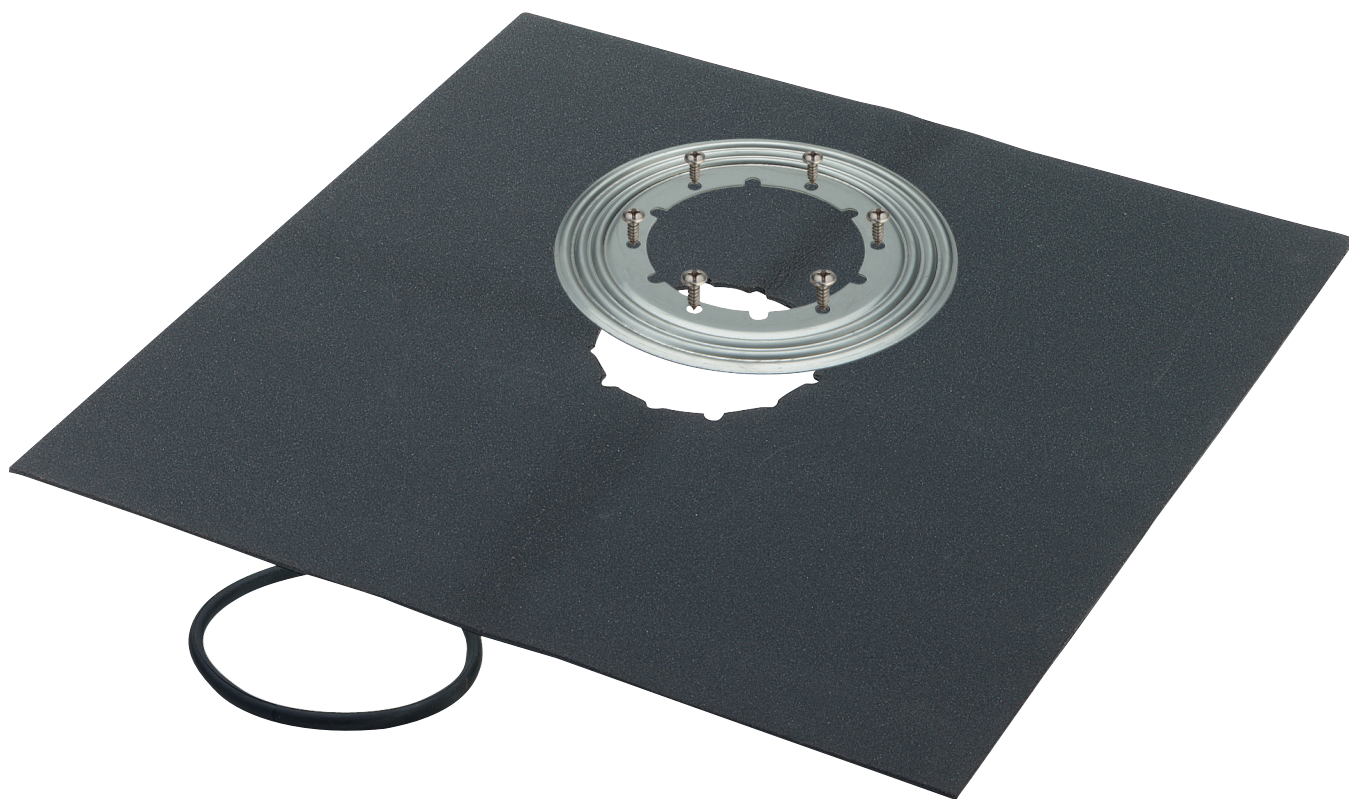


Használati útmutató

Advantix szigetelőkészlet



összekötés forrólevegős vagy nyílt lánggal történő hegesztéshez, Advantix magasító elem, fürdőszobai összefolyó, erkély-/teraszlefolyó

Modell
4948.31

viega

Tartalomjegyzék

1	A használati utasításról	3
	1.1 Célcsoportok	3
	1.2 Megjegyzések jelölése	3
	1.3 Megjegyzés a nyelvváltozattal kapcsolatosan	4
2	Termékinformáció	5
	2.1 Rendeltetésszerű használat	5
	2.1.1 Alkalmazási területek	5
	2.2 Termékleírás	5
	2.2.1 Áttekintés	5
3	Kezelés	6
	3.1 Szerelési információk	6
	3.1.1 Beépítési méretek	6
	3.1.2 Szerszámok és anyagok	6
	3.2 Szerelés	7
	3.3 Ártalmatlanítás	8

1 A használati utasításról

A dokumentumra szerzői jogok vonatkoznak, további információkat a viega.com/legal webhelyen találhat.

1.1 Célcsoportok

Az utasításban található információk a következő személyekre vonatkoznak:

- Fűtés- és vízvezeték-szerelők, ill. képzett szakemberek
- Burkolók

A fent megnevezett képzettséggel, ill. képesítéssel nem rendelkező személyek számára a termék szerelése, telepítése és adott esetben karbantartása nem megengedett. Ez a korlátozás nem vonatkozik a lehetséges kezelési tudnivalókra.

A Viega termékek beszerelését a technika általánosan elismert szabályai és a Viega használati utasítások szerint kell végezni.

1.2 Megjegyzések jelölése

A figyelmeztető és a tájékoztató szövegek a további szövegektől elkülönítve, megfelelő piktogramokkal vannak megjelölve.



VESZÉLY!

Ez a szimbólum lehetséges életveszélyes sérülésekre figyelmeztet.



FIGYELEM!

Ez a szimbólum lehetséges súlyos sérülésekre figyelmeztet.



VIGYÁZAT!

Ez a szimbólum lehetséges sérülésekre figyelmeztet.



FELHÍVÁS!

Ez a szimbólum lehetséges anyagi károkra figyelmeztet.



A megjegyzések további hasznos tanácsokat nyújtanak.

1.3 Megjegyzés a nyelvváltozattal kapcsolatosan

A használati utasítás fontos információkat tartalmaz a termék, ill. rendszer kiválasztásához, a szereléshez és az üzembe helyezéshez, valamint a rendeltetésszerű használathoz, és amennyiben szükséges, a karbantartáshoz. Ezek, a termékekkel, azok tulajdonságaival és alkalmazástechnikáival kapcsolatos információk a jelenleg hatályos európai (pl. EN) és/vagy németországi (pl. DIN/DVGW) szabványokon alapulnak.

A szöveg némely szakasza az európai/németországi műszaki előírásokra utalhat. Egyéb országok számára, amennyiben ott megfelelő követelmények nem érhetőek el, ezeknek ajánlásként kell szolgálnia. Az ide vonatkozó nemzeti törvények, normák, előírások, szabványok, valamint egyéb műszaki előírások a németországi/európai irányelvekkel, valamint jelen utasítással szemben előnyben részesítendőek: Az itt ismertett információk nem kötelező jellegűek más országok és régiók számára, és ahogyan arra már utaltunk, csak támpontként szolgálnak.

2 Termékinformáció

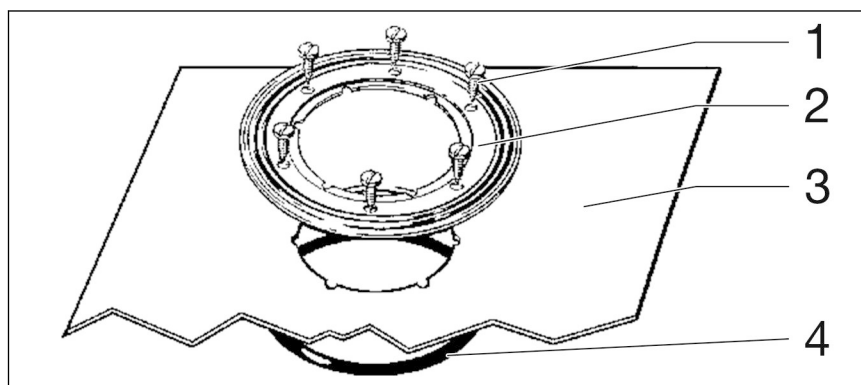
2.1 Rendeltetésszerű használat

2.1.1 Alkalmazási területek

Az Advantix szigetelőkészletet az Advantix lefolyó hagyományos szigetelésére szánták.

2.2 Termékleírás

2.2.1 Áttekintés



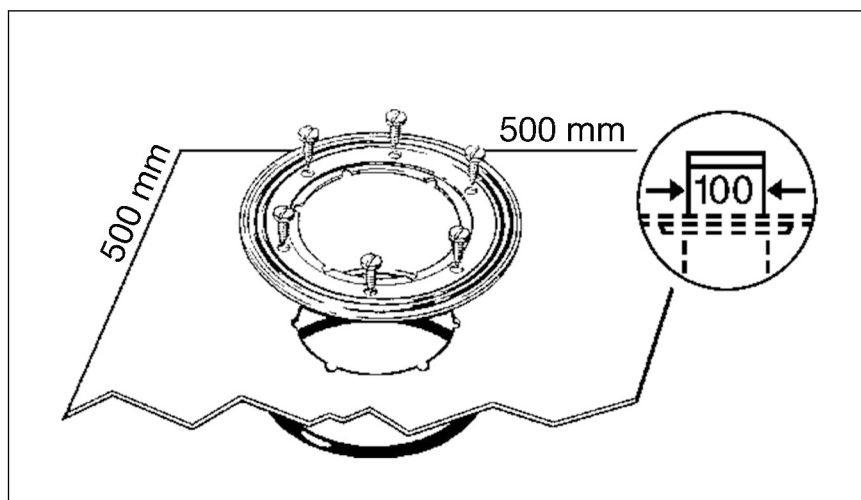
1. ábra: Kiszerelés

- 1 Rögzítőcsavarok*
- 2 Szorítógyűrű, rozsdamentes nemesacél
- 3 Szigetelő gallér, EPDM, 500x500 mm / 3,1 mm vastag
- 4 Tömítőelem

3 Kezelés

3.1 Szerelési információk

3.1.1 Beépítési méretek



2. ábra: Méretek

3.1.2 Szerszámok és anyagok

Szükséges szerszám

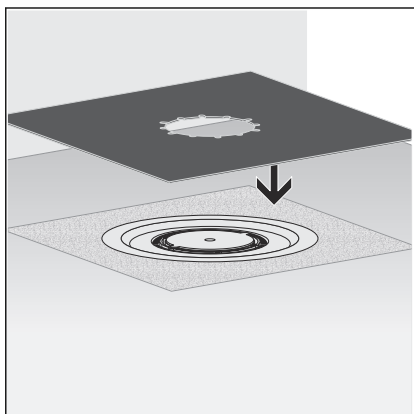
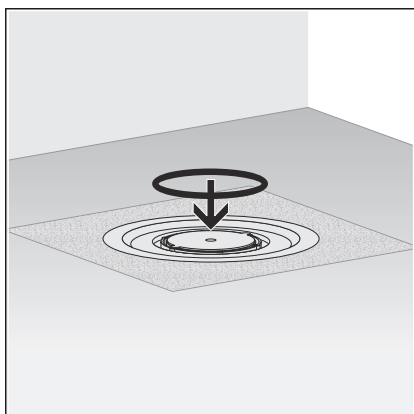
- Csavarhúzó

3.2 Szerelés

Előfeltételek:

- A lefolyó szerelése megtörtént.
- A karimát a durva szennyeződésektől mentesen kell tartani.
- A karima teljes felülete anyaggal alábélelt és sértetlen kell legyen.
- Szükség esetén tisztítsa le a karimáról a durva szennyeződéseket (pl. esztrichet).
- Helyezze be a tömítőgyűrűt.

A tömítőgyűrű a karima és a menetes furat közti horonyban kell legyen.

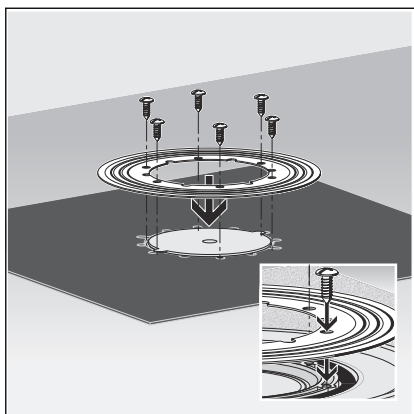


INFORMÁCIÓ! A Viega szigetelő gallér két eltérő bevonatú oldallal rendelkezik. Az egyik oldala bitumennel, a másik oldala EPDM-mel van bevonva. Ha a további tömítés bitumen szigetelőlemezzel történik, akkor a szigetelő gallért a bitumenes oldalával felfelé kell használni. Ha EPDM szigetelőlemezeket használnak, akkor az EPDM oldal kell hogy felfelé mutasson.

- A szigetelő gallért úgy helyezze el, hogy a menetes furatok a kivágásokon át láthatók legyenek.



- A szorítógyűrűt úgy helyezze fel a szigetelő gallérra, hogy a menetes furatok a kivágásokon át láthatók legyenek.



- A szorítógyűrűt szorosan csavarozza össze a karimával.
- A rögzítőcsavarokat csak a menetes furatokba csavarozza be.
- A lefolyó tömítve van, és a maradék szigetelő gallér félrerakható.

3.3 Ártalmatlanítás

A terméket és a csomagolást a mindenkori anyagcsoportok (pl. papír, fém, műanyag, nemvasfémek) szerint kell szétválogatni és a hatályos nemzeti törvényhozás értelmében ártalmatlanítani.



Viega Kereskedelmi Kft.

info@viega.hu

viega.hu

HU • 2022-08 • VPN140131

