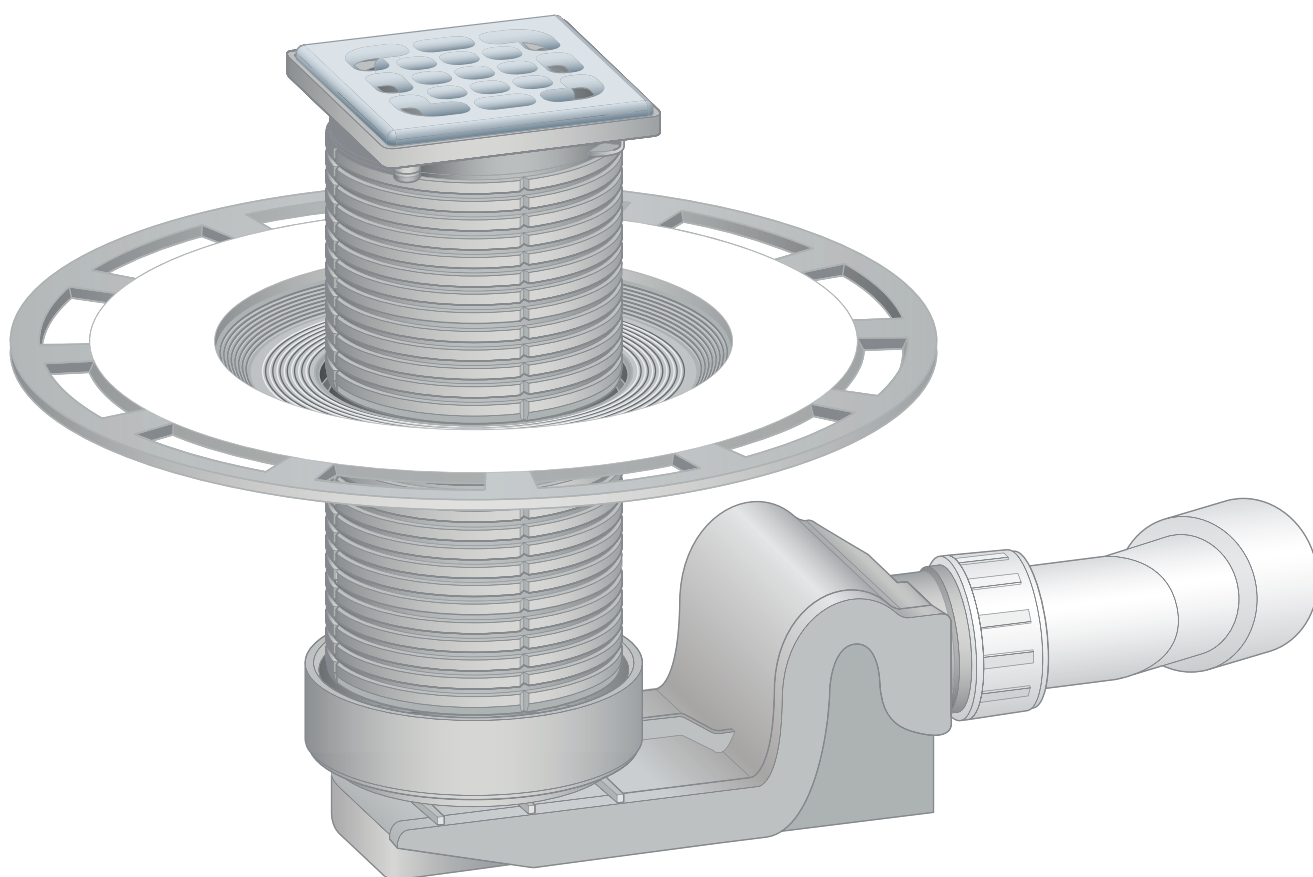


Használati útmutató

## Advantix fürdőszobai összefolyó



kent vízszigeteléshez (csempézett zuhanyozó) tömítőlemezzel

**Modell**  
4927

**Gyártási évtől**  
2003.01

**viega**

# Tartalomjegyzék

<b>1</b>	<b>A használati utasításról</b>	<b>3</b>
	1.1 Célcsoportok	3
	1.2 Megjegyzések jelölése	3
	1.3 Megjegyzés a nyelvváltozattal kapcsolatosan	4
<b>2</b>	<b>Termékinformáció</b>	<b>5</b>
	2.1 Szabványok és szabálygyűjtemények	5
	2.2 Rendeltetésszerű használat	5
	2.2.1 Alkalmazási területek	5
	2.2.2 Közegek	6
	2.2.3 Lefolyási teljesítmény	6
	2.3 Termékleírás	7
	2.3.1 Áttekintés	7
	2.3.2 Műszaki adatok	7
	2.4 Használati információk	8
	2.4.1 Beépítési változatok	8
	2.4.2 Szigetelés	9
	2.4.3 Tűzvédelem	11
	2.5 Szükséges tartozékok	12
<b>3</b>	<b>Kezelés</b>	<b>13</b>
	3.1 Szerelési információk	13
	3.1.1 Fontos tudnivalók	13
	3.1.2 Beépítési méretek	14
	3.1.3 Szerszámok és anyagok	14
	3.2 Szerelés	14
	3.2.1 Lefolyó csatlakoztatása	14
	3.2.2 A lefolyó előkészítése	15
	3.2.3 Előkészítés a további munkákhoz	16
	3.2.4 A lefolyó szigetelése	17
	3.2.5 A rátét szerelése	18
	3.3 Ápolás>	19
	3.3.1 Ápolási utasítások	19
	3.3.2 A lefolyó tisztítása	19
	3.4 Ártalmatlanítás	20

# 1 A használati utasításról

A dokumentumra szerzői jogok vonatkoznak, további információkat a [viega.com/legal](http://viega.com/legal) webhelyen találhat.

## 1.1 Célcsoportok

Az utasításban található információk a következő személyekre vonatkoznak:

- fűtés- és vízvezeték szerelők, ill. képzett szakemberek
- burkolók
- végfelhasználók

A fent megnevezett képzettséggel, ill. képesítéssel nem rendelkező személyek számára a termék szerelése, telepítése és adott esetben karbantartása nem megengedett. Ez a korlátozás nem vonatkozik a lehetséges kezelési tudnivalókra.

A Viega termékek beszerelését a technika általánosan elismert szabályai és a Viega használati utasítások szerint kell végezni.

## 1.2 Megjegyzések jelölése

A figyelmeztető és a tájékoztató szövegek a további szövegektől elkülönítve, megfelelő piktogramokkal vannak megjelölve.

**VESZÉLY!**

Lehetséges életveszélyes sérülésekre figyelmeztet.

**FIGYELEM!**

Lehetséges súlyos sérülésekre figyelmeztet.

**VIGYÁZAT!**

Lehetséges sérülésekre figyelmeztet.

**MEGJEGYZÉS!**

Lehetséges anyagi károkra figyelmeztet.



Kiegészítő megjegyzések és tippek.

### 1.3 Megjegyzés a nyelvváltozattal kapcsolatosan

A használati utasítás fontos információkat tartalmaz a termék, ill. rendszer kiválasztásához, a szereléshez és az üzembe helyezéshez, valamint a rendeltetésszerű használathoz, és amennyiben szükséges, a karbantartáshoz. Ezek, a termékekkel, azok tulajdonságaival és alkalmazástechnikáival kapcsolatos információk a jelenleg hatályos európai (pl. EN) és/vagy németországi (pl. DIN/DVGW) szabványokon alapulnak.

A szöveg némely szakasza az európai/németországi műszaki előírásokra utalhat. Egyéb országok számára, amennyiben ott megfelelő követelmények nem érhetőek el, ezek az előírások ajánlásként szolgálnak. Az ide vonatkozó nemzeti törvények, normák, előírások, szabványok, valamint egyéb műszaki előírások a németországi/európai irányelvekkel, valamint jelen utasítással szemben előnyben részesítendőek: Az itt ismertetett információk nem kötelező jellegűek más országok és régiók számára és, ahogyan arra már utaltunk, csak támpontként szolgálnak.

## 2 Termékinformáció

### 2.1 Szabványok és szabálygyűjtemények

Az alábbi szabványok és szabálygyűjtemények Németországra és Európára érvényesek. Az egyes országok országos szabályozásai megtalálhatók az adott ország webhelyén, amely elérhető a [viega.hu/szabvanyok](http://viega.hu/szabvanyok) oldalon.

#### Szabálygyűjtemények a következő szakaszból: Szigetelés

Hatály / tudnivaló	A Németországban érvényes szabálygyűjtemény
Az aljzat igénybevételi osztálya, valamint megfelelő kombinált szigetelés	ZDB-Merkblatt 8/2012
Az aljzat igénybevételi osztálya, valamint megfelelő kombinált szigetelés	Leitfaden zur Abdichtung im Verbund (AIV)
Engedélyezett kombinált szigetelések a megfelelő építési előírások szerinti engedélyekkel az A és AO igénybevételi osztályokhoz	ETAG 022 T1
Engedélyezett kombinált szigetelések a megfelelő építési előírások szerinti engedélyekkel az A, B és C igénybevételi osztályokhoz	DIBt-Bauregelliste A, Teil 2 des DIBt und Prüfgrundsätze für Abdichtungen im Verbund (PG AIV-F)
Engedélyezett kombinált szigetelések	EN 14891
Belső terek szigetelése	DIN18534

#### Szabálygyűjtemények a következő szakaszból: Közegek

Hatály / tudnivaló	A Németországban érvényes szabálygyűjtemény
Háztartási szennyvíz	DIN 1986-3

### 2.2 Rendeltetészerű használat

#### 2.2.1 Alkalmazási területek

A lefolyó kisebbtől közepesig terjedő vízmennyiségekre van méretezve, melyek pl. háztartásokra jellemzők.

Műszaki információk, lásd ☞ *fejezet 2.3.2 „Műszaki adatok” a(z) 7. oldalon.*

A vízszintesen szerelhető lefolyóívvvel rendelkező lefolyó beszerelhető födémnyílásba, valamint szerelhető födémre is. A 45°-ban hajlított lefolyóív beállítható 40 vagy 50 névleges átmérőre.

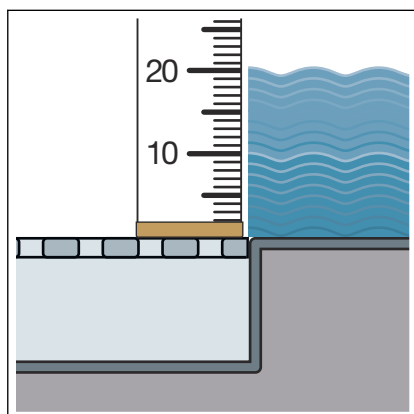
## 2.2.2 Közegek

A lefolyó folyamatos üzemben háztartási szennyvizek elvezetésére szolgál, lásd: ☞ *„Szabálygyűjtemények a következő szakaszból: Közegek” a(z) 5. oldalon.*

- A szennyvíz hőmérséklete átmenetileg akár a 95 °C-ot is elérheti. Folyamatos üzemben a hőmérsékletnek jóval ezen érték alatt kell lennie.
- A pH-értéknek négynél nagyobbak és tíznél kisebbnek kell lennie.

A termék anyagait károsító szennyvíz bevezetése nem megengedett.

## 2.2.3 Lefolyási teljesítmény



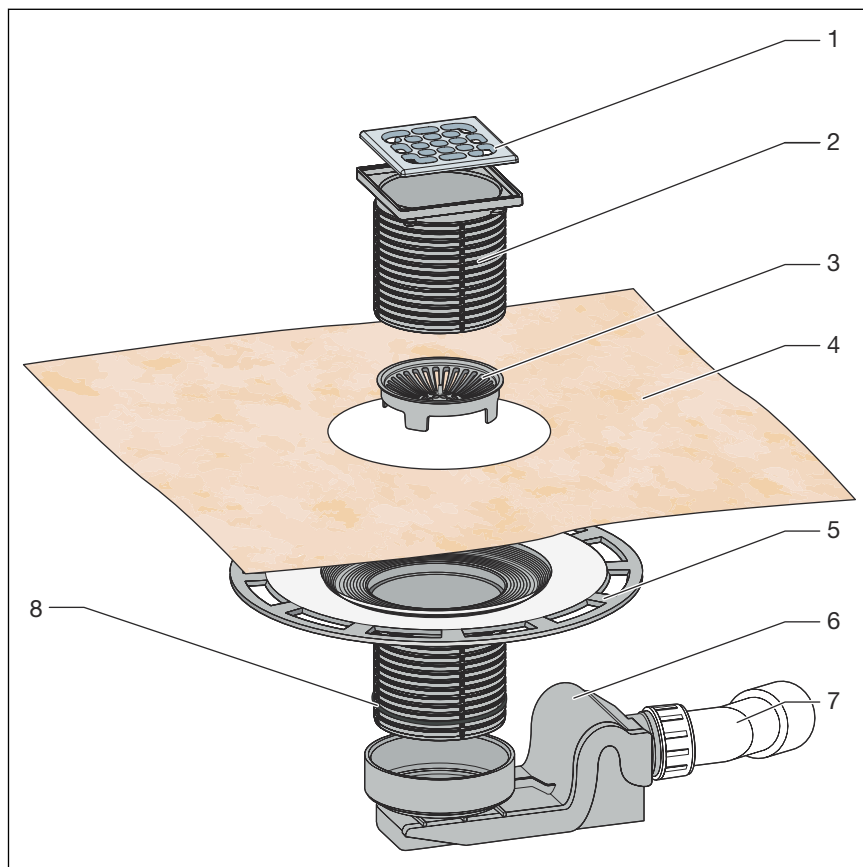
Lefolyási teljesítmény a rácson keresztül 10 mm torlasztási magasság mellett: 0,4 l/s

Lefolyási teljesítmény a rácson keresztül 20 mm torlasztási magasság mellett: 0,55 l/s

Az értékek a lefolyótest összmagasságától függenek.

## 2.3 Termékleírás

### 2.3.1 Áttekintés



- 1 Rács
- 2 Méretre vágható rátét
- 3 Szűrőbetét
- 4 Szigetelő gallér
- 5 Karima kombinált kent felvitelére
- 6 Alaptest
- 7 45°-ban hajlított lefolyócsanak (DN 50)
- 8 Tömítőelem

### 2.3.2 Műszaki adatok

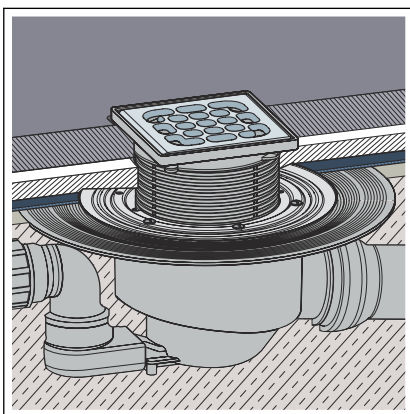
Névleges átmérő [DN] (lefolyócsanak)	40/50
Lefolyási teljesítmény	↳ fejezet 2.2.3 „Lefolyási teljesítmény” a(z) 6. oldalon
Méreték és beépítési magasság	↳ fejezet 3.1.2 „Beépítési méretek” a(z) 14. oldalon
vízár-magasság	50 mm
Terhelhetőségi osztály	K = 300 kg

## 2.4 Használati információk

### 2.4.1 Beépítési változatok

#### Szerelés nyersbeton födémbe

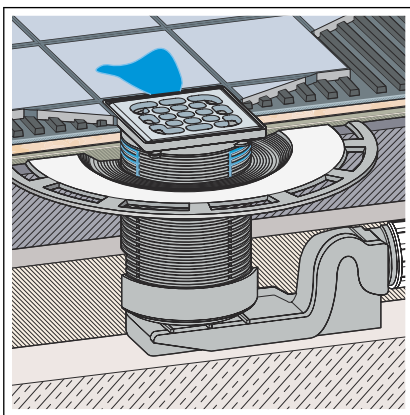
A lefolyót nyersbeton födémbe való szerelése a következő módon néz ki:



1. ábra: Általános szerelési példa – födémkivágás

- A lefolyót födémkivágásba kell helyezni és ott ki kell önteni.

#### Szerelés födémre



2. ábra: Általános szerelési példa – szerelés födémre

Födémre való szerelésnél a lefolyót a padlófelépítménybe kell beépíteni. Ennek során a lefolyó pl. a kiegyenlítő esztrichbe vagy a hőszigetelésbe illeszthető bele. Szükség esetén egy függőleges lefolyócső egy magfutatban vezethető át a födémén.



#### MEGJEGYZÉS!

A födémkivágás kivitelét minden esetben a következő személyek kell, hogy meghatározzák:

- egy statikus
- a helyileg illetékes tűzvédelmi szakértő, illetve tűzvédelmi építésvezető

Adott esetben építésjogi alkalmassági igazolás vagy szakvélemény is szükséges.

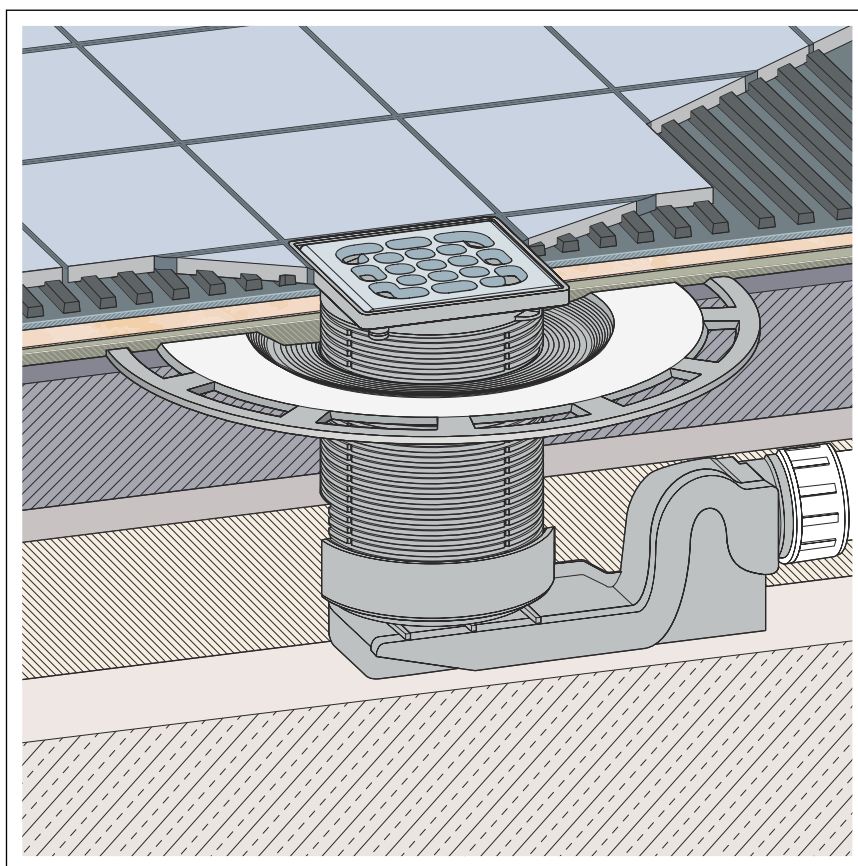


## 2.4.2 Szigetelés

### Kombinált szigetelés

Az átnedvesedés elleni védelemként vigyen fel cseppfolyósan megmunkálható szigetelőfóliákat az esztrichre és a falakra, közvetlenül a csempék alá. Az igénybevételi osztály és az alap meghatározását, valamint a megfelelő kombinált szigetelés kiválasztását az érvényes szabványoknak és szabálygyűjteményeknek megfelelően kell elvégezni, lásd: ☞ „Szabálygyűjtemények a következő szakaszból: Szigetelés” a(z) 5. oldalon.

A kombinált szigetelés közvetlenül a lefolyó karimájára vihető fel.



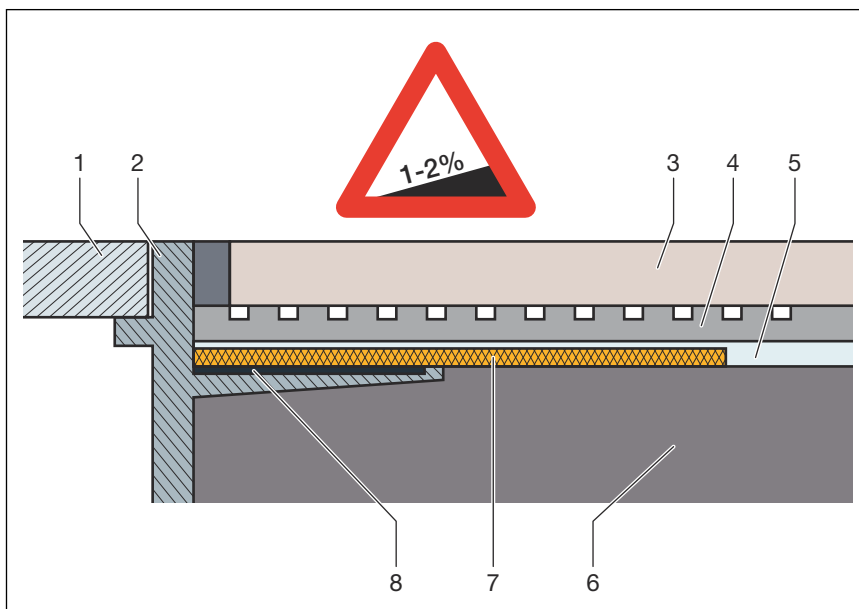
3. ábra: Kombinált szigetelés sémája

## Fontos tudnivalók

A szigeteléshez alapos tervezés szükséges. Ehhez az alap mindenkori nedvességterhelési osztályától és fajtájától függően és az építési előírásoknak megfelelő jóváhagyással rendelkező megfelelő kombinált szigetelést kell kiválasztani.

Ezen kívül a következő tényezőket vegye figyelembe:

- A lefolyónak vagy a zuhanylefolyónak speciális karimája kell hogy legyen, mely ragasztható felülettel és min. 50 mm szélességgel rendelkezik.
- A lefolyó és az esztrich közti anyagcsere áthidalásához alkalmazzon vagy megfelelő szigetelő gallért vagy olyan szigetelőszalagot, melyet a kombinált szigeteléssel való átfedéshez min. 50 mm szélességben van összeszerelve.
- Az esztrichréteget legalább 1–2%-os eséssel kell elkészíteni.
- A beépítést a beépítési útmutatóknak és a gyártói utasításoknak megfelelően kell elvégezni.



4. ábra: A kombinált szigetelés felépítési sémája – min. 1–2%-os esés az esztrichben

- 1 Rács
- 2 Toldóelem ragasztott karimával
- 3 Csempe
- 4 Csemperagasztó
- 5 Kent vízszigetelés
- 6 Esztrich
- 7 Szigetelő gallér
- 8 Ragasztó

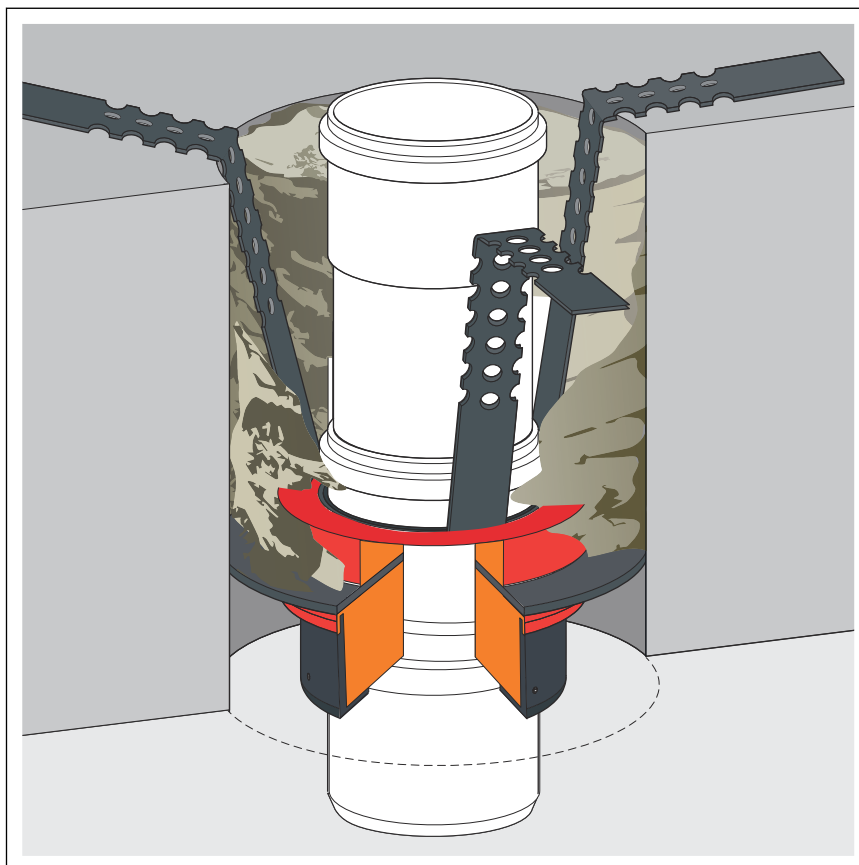
## Engedélyezett kombinált szigetelések

Az alkalmas lefolyókkal kombinálva csak engedélyezett kent szigetelések használhatók, melyek rendelkeznek a megfelelő építési előírások szerinti engedélyekkel. Lásd: ☞ „Szabálygyűjtemények a következő szakaszból: Szigetelés” a(z) 5. oldalon.

A feldolgozási információk az adott termékhez tartozó útmutatókban találhatóak.

## 2.4.3 Tűzvédelem

Az Advantix zuhanylefolyók és lefolyók tűzbiztos kivitelben is elkészíthetők. Ebből a célból az R120-csőátvezetés elhelyezhető a padló szerkezetben. Ezáltal akár 120 perces tűzállóság is elérhető.

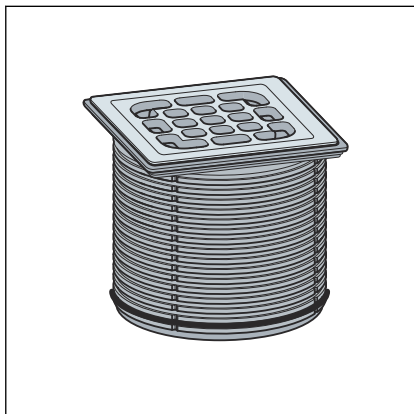


5. ábra: Példa: tűzvédelmi csőátvezetés

Az R120-csőátvezetés szerelési útmutatója, lásd: modell: 4923.5, cikksz.: 491 673.

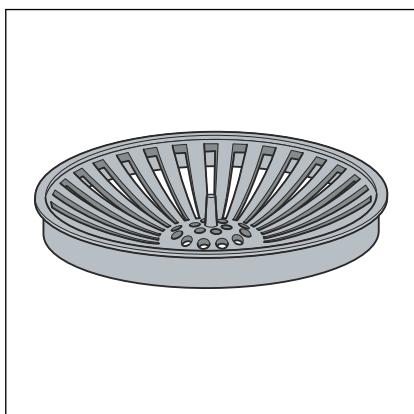
## 2.5 Szükséges tartozékok

### Rátét



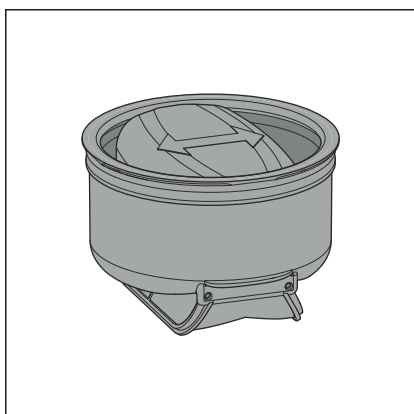
Az Advantix rátétek a méretek és változatok széles választékában elérhetők. Megvehet egy Advantix rátétkeretet is, melyhez később, különállóan vásárolja meg a megfelelő dizájn rácsot (lásd a katalógust).

### Szűrőbetét



A szennyeződések felfogása érdekében a lefolyót szűrőbetéttel (4958 modell) lehet ellátni.

### Szagzár



Az Advantix lefolyók kiegészítő szagzárral is felszerelhetők, melyek a lefolyót szagmentesen lezárják, ha a szifonból a záróvíz kiszáradna. Ezáltal még a ritkán használt lefolyóknál is megelőzhető a szagterhelés. A szagzárakat a katalógus tartalmazza.

## 3 Kezelés

### 3.1 Szerelési információk

#### 3.1.1 Fontos tudnivalók

A szerelés előtt:

- Ellenőrizze, hogy a lefolyó lefolyási teljesítménye elegendő-e a keletkező vízmennyiséghez ↪ *fejezet 2.2.3 „Lefolyási teljesítmény” a(z) 6. oldalon.*
- Ellenőrizze, hogy a lefolyó beépítési magassága illeszkedik-e a tervezett padló-felépítmény magasságához.
- Győződjön meg róla, hogy a tervezett beépítési helyig lefektették a szükséges csatlakozóvezetékét a szükséges lejtéssel.
- Szükség esetén biztosítsa a megfelelő tartozékokat ↪ *fejezet 2.5 „Szükséges tartozékok” a(z) 12. oldalon.*

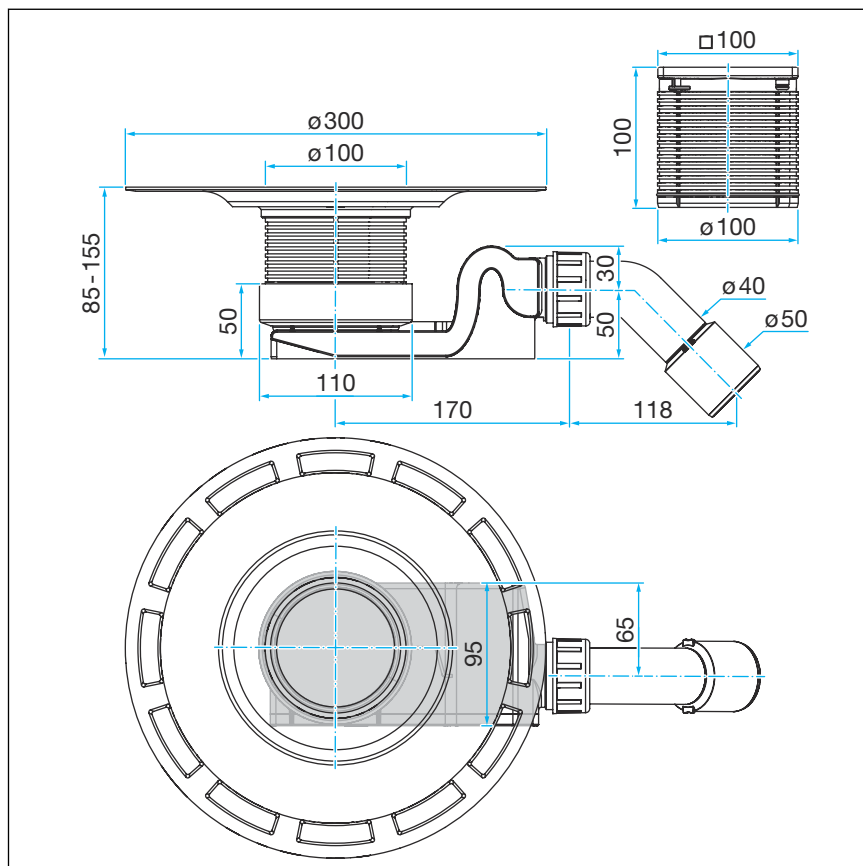
A szerelés során:

- Vegye figyelembe a beépítési méreteket.

A szerelés után:

- A lefolyó karimáját teljes felületében alá kell vakolni.

### 3.1.2 Beépítési méretek



6. ábra: Méretraajz, Modell 4927

### 3.1.3 Szerszámok és anyagok

#### Szükséges anyagok

- rátét ráccsal, ha az nem része a szállítási terjedelemnek ↗ *fejezet 2.3.1 „Áttekintés” a(z) 7. oldalon*
- anyag a lefolyó rögzítéséhez

## 3.2 Szerelés

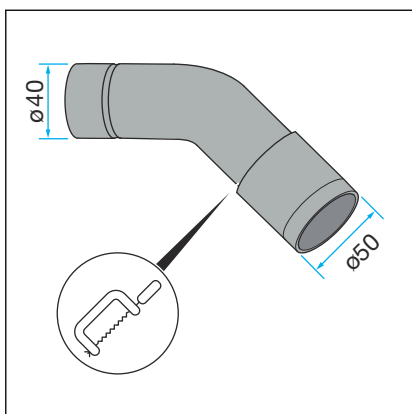
### 3.2.1 Lefolyó csatlakoztatása

#### Csatlakoztatás a szennyvízrendszerre

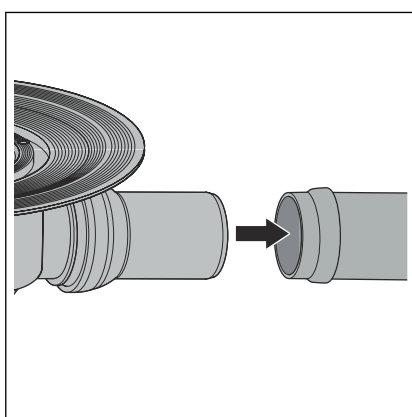
A lefolyó padlófelépítménybe való beépítése előtt a lefolyót csatlakoztatni kell a szennyvízrendszerbe. Ehhez a következőképpen járjon el:

Előfeltételek:

- A szennyvízrendszer csatlakoztatásához már található egy cső a tervezett kifolyási helyzetben.
- A lefolyócső belső tömítőajakkal rendelkezik.

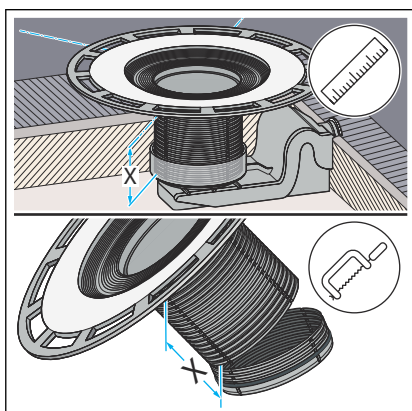


- Ha a szennyvízcső csak 40 mm átmérőjű, akkor fűrészelje le a lefolyóívet.



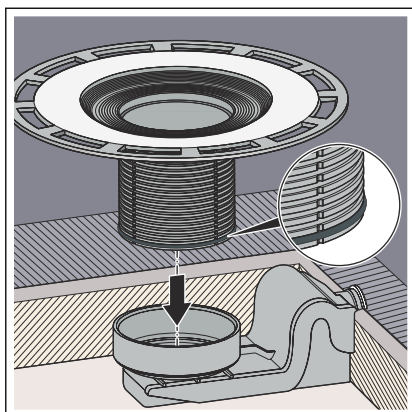
- Nyomja be teljesen a lefolyóvezetékbe a lefolyócsonkot.

### 3.2.2 A lefolyó előkészítése



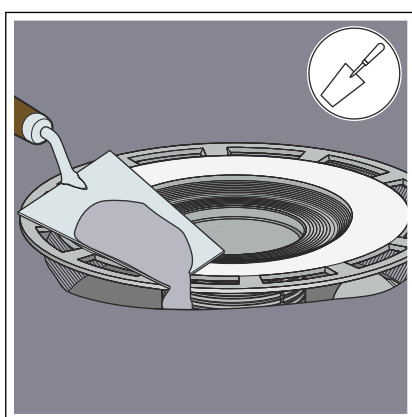
- Rövidítse le a magasító elemet.

**INFORMÁCIÓ!** Minimális beépítési magasságnál max. 78 mm-esre vágja le.



- Helyezze be a lefolyótestbe a magasító elemet.

**MEGJEGYZÉS!** Ügyeljen a tömítőelem megfelelő helyezésére.

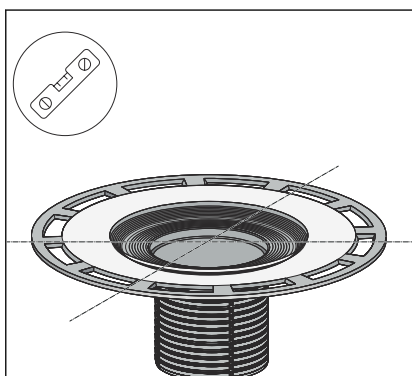


- A magasító elemet teljes egészében bélelje alá esztrichkel. Az esztrich felső széle megfelel a magasító elem felső szélének.

### 3.2.3 Előkészítés a további munkákhoz

Előfeltételek:

- A lefolyót csatlakoztatták.
- A védőfólia és a sárga védődugó megtalálható sértetlenül a lefolyón.
- Helyezze el a lefolyót a használat helyén a kívánt magasságban. A lefolyóperem felső élének egy síkban kell lennie a tömítési szint felső élével. Adott esetben magasítsa meg a lefolyót megfelelő anyaggal vagy süllyessze mélyebbre a rendelkezésre álló padlóba.
- Vízmértékkel igazítsa be vízszintesen a lefolyót.
- A lefolyót úgy rögzítse, hogy az a későbbi munkák során ne tudjon elcsúszni.



Elsősorban a lefolyó felúszását kell megakadályozni olyan esetben, ha azt betonnal vagy esztrichkel kell kiönteni.





### MEGJEGYZÉS!

#### A termék sérülése szakszerűtlen beépítés esetén

Ha a lefolyó alábélelése során üregek alakulnak ki, akkor terheléskor tömítetlenségek keletkezhetnek.

Tájékoztassa a további munkákat elvégző személyeket, hogy a lefolyót teljes felületében alá kell bélelni úgy, hogy közben ne alakuljanak ki üregek.

## 3.2.4 A lefolyó szigetelése



### MEGJEGYZÉS!

#### A termék sérülése szakszerűtlen beépítés esetén

Ha a lefolyó alábélelése során üregek alakulnak ki, akkor terheléskor tömítetlenségek keletkezhetnek.

Ellenőrizze a későbbi munkák kivitelezését.

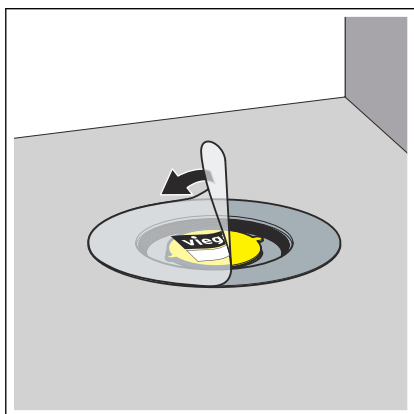


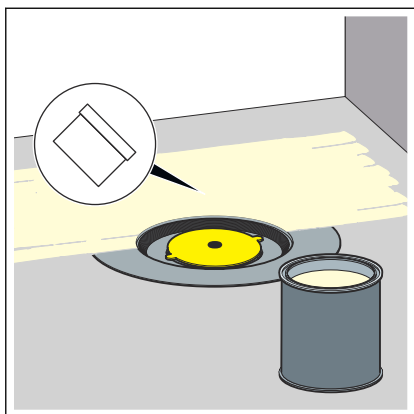
Az esztrichet és a padlócsempét a lefolyó irányába 1–2%-os lejtéssel kell elkészíteni.

## Kombinált szigetelés

Előfeltételek:

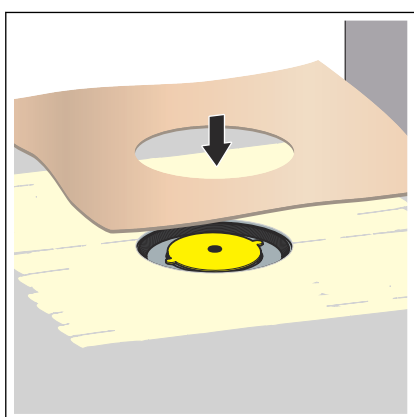
- A karima mentes a durva szennyeződésektől.
- A karima teljes felülete anyaggal alábélelt és sértetlen.
- Távolítsa el a védőfóliát.



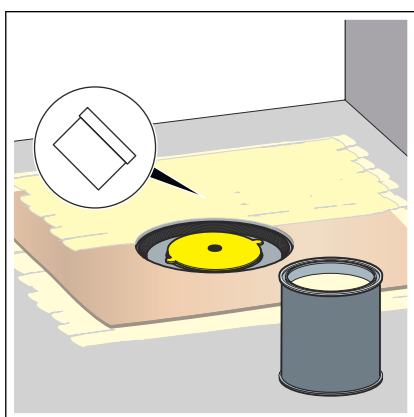


- ▶ Hordja fel a kenhető szigetelést a száraz esztrichre, és simítsa el egészen a karima belső éléig.

**MEGJEGYZÉS!** Tartsa be a kenhető szigetelés gyártójának alkalmazási utasításait.



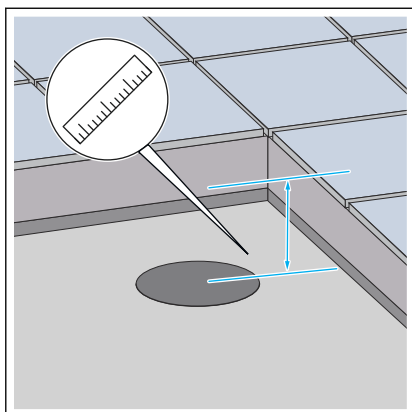
- ▶ Helyezze rá a szigetelőgallért a kenhető szigetelésre.



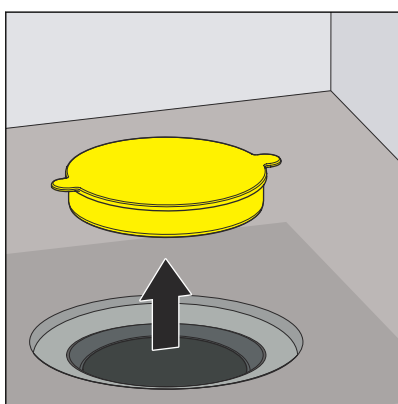
- ▶ Hordja fel a második réteg kenhető szigetelést a szigetelőgallérra és szükség esetén a padlóra.

### 3.2.5 A rátét szerelése

A lefolyó szerelésének befejezéséhez szerelje fel a rátétet a ráccsal együtt. Ehhez a következőképpen járjon el:



- Határozza meg a padlófelépítmény magasságát a lefolyó belsejében az éltől a csempe felső széléig.
- Vigye át a mért magasságot a rátétre a keret felső élétől kezdve.
- Fűrészelje le a rátétet a bejelölt magasságban.



**INFORMÁCIÓ!** Az esetlegesen fellépő kúszó víz akadálytalan lefolyása érdekében nem szabad behelyezni visszatörődés elleni tömitést!

- Távolítsa el a sárga védődugót.
- Helyezze a rátétet a lefolyóba, és igazítsa be a csempének megfelelően.
- Dolgozza be a rátétet az esztrichbe, illetve a padlóburkolatba.

## 3.3 Ápolás>

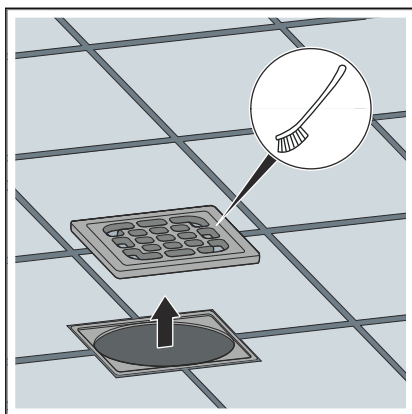
### 3.3.1 Ápolási utasítások

A rendszeres ápoláshoz, valamint a rácson és a kereten jelentkező vízkőlerakódások megelőzéséhez használjon normál szappant vagy lágy tisztítószer. Ne használjon súrolószer vagy karcoló tárgyakat.

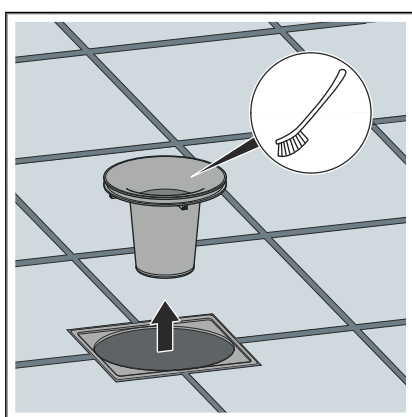
A durva szennyeződések, a lefolyótest és a szifon környékén is, háztartási tisztítószerrel tudja eltávolítani. A tisztítószer az előírt hatásidő letelte után tiszta vízzel nagyon alaposan mossa le. Az alkatrészek nem szabad maradványoknak visszamaradniuk.

### 3.3.2 A lefolyó tisztítása

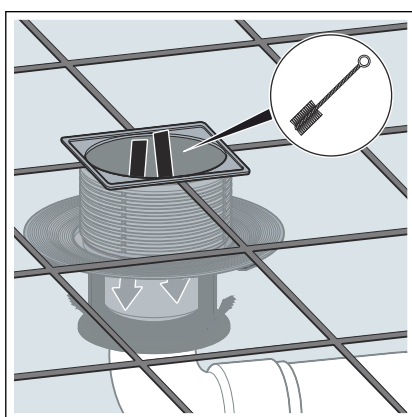
A tisztításhoz enyhe tisztítószer és kefe használatát javasoljuk.



➤ Vegye ki és tisztítsa meg a rácsot.



➤ Vegye ki és tisztítsa meg a merülőcsövet.



➤ Tisztítsa meg a lefolyót.

➤ Helyezze be újra a merülőcsövet.

➤ Helyezze be újra a rácsot.

### 3.4 Ártalmatlanítás

A terméket és a csomagolást a mindenkori anyagcsoportok (pl. papír, fém, műanyag, nemvasfémek) szerint kell szétválogatni és a hatályos országos jogalkotás értelmében ártalmatlanítani.



**Viega Kereskedelmi Kft.**

info@viega.hu

viega.hu

HU • 2023-12 • VP230206

