

Használati útmutató

Advantix padlóösszefolyó



Modell
4921.4

Gyártási évtől
1987.01

viega

Tartalomjegyzék

1	A használati utasításról	3
	1.1 Célcsoportok	3
	1.2 Megjegyzések jelölése	3
	1.3 Megjegyzés a nyelvváltozattal kapcsolatosan	4
2	Termékinformáció	5
	2.1 Szabványok és szabálygyűjtemények	5
	2.2 Rendeltetésszerű használat	5
	2.2.1 Alkalmazási területek	5
	2.2.2 Közegek	5
	2.2.3 Lefolyási teljesítmény	6
	2.3 Termékleírás	6
	2.3.1 Áttekintés	6
	2.3.2 Műszaki adatok	6
	2.4 Használati információk	7
	2.4.1 Beépítési változatok	7
	2.5 Szükséges tartozékok	7
3	Kezelés	9
	3.1 Szerelési információk	9
	3.1.1 Fontos tudnivalók	9
	3.1.2 Beépítési méretek	10
	3.1.3 Szerszámok és anyagok	10
	3.2 Szerelés	10
	3.2.1 Lefolyó csatlakoztatása	10
	3.2.2 A rátét szerelése	12
	3.3 Ápolás	13
	3.3.1 Ápolási utasítások	13
	3.3.2 A lefolyó tisztítása	13
	3.4 Ártalmatlanítás	14

1 A használati utasításról

A dokumentumra szerzői jogok vonatkoznak, további információkat a viega.com/legal webhelyen találhat.

1.1 Célcsoportok

Az utasításban található információk a következő személyekre vonatkoznak:

- Fűtés- és vízvezeték-szerelők, ill. képzett szakemberek
- Burkolók
- Végfelhasználók

A fent megnevezett képzettséggel, ill. képesítéssel nem rendelkező személyek számára a termék szerelése, telepítése és adott esetben karbantartása nem megengedett. Ez a korlátozás nem vonatkozik a lehetséges kezelési tudnivalókra.

A Viega termékek beszerelését a technika általánosan elismert szabályai és a Viega használati utasítások szerint kell végezni.

1.2 Megjegyzések jelölése

A figyelmeztető és a tájékoztató szövegek a további szövegektől elkülönítve, megfelelő piktogramokkal vannak megjelölve.



VESZÉLY!

Ez a szimbólum lehetséges életveszélyes sérülésekre figyelmeztet.



FIGYELEM!

Ez a szimbólum lehetséges súlyos sérülésekre figyelmeztet.



VIGYÁZAT!

Ez a szimbólum lehetséges sérülésekre figyelmeztet.



FELHÍVÁS!

Ez a szimbólum lehetséges anyagi károkra figyelmeztet.



A megjegyzések további hasznos tanácsokat nyújtanak.

1.3 Megjegyzés a nyelvátvozzattal kapcsolatosan

A használati utasítás fontos információkat tartalmaz a termék, ill. rendszer kiválasztásához, a szereléshez és az üzembe helyezéshez, valamint a rendeltetészerű használathoz, és amennyiben szükséges, a karbantartáshoz. Ezek, a termékekkel, azok tulajdonságaival és alkalmazástechnikáival kapcsolatos információk a jelenleg hatályos európai (pl. EN) és/vagy németországi (pl. DIN/DVGW) szabványokon alapulnak.

A szöveg némely szakasza az európai/németországi műszaki előírásokra utalhat. Egyéb országok számára, amennyiben ott megfelelő követelmények nem érhetőek el, ezeknek ajánlásként kell szolgálnia. Az ide vonatkozó nemzeti törvények, normák, előírások, szabványok, valamint egyéb műszaki előírások a németországi/európai irányelvekkel, valamint jelen utasítással szemben előnyben részesítendőek: Az itt ismertett információk nem kötelező jellegűek más országok és régiók számára, és ahogyan arra már utaltunk, csak támpontként szolgálnak.

2 Termékinformáció

2.1 Szabványok és szabálygyűjtemények

Az alábbi szabványok és szabálygyűjtemények Németországra és Európára érvényesek. Az egyes országok nemzeti szabályozásai megtalálhatóak az adott ország honlapján, a viega.hu/szabvanyok oldalon.

Szabálygyűjtemények a következő szakaszból: Közegek

Hatály / megjegyzés	A Németországban érvényes szabálygyűjtemény
Szokásos háztartási szennyvíz	DIN 1986-3

2.2 Rendeltetésszerű használat

2.2.1 Alkalmazási területek

A lefolyó szigetelés nélküli padló szerkezetekben – pl. teraszokon való használatra szolgál vagy pincékben, ahol rendszertelenül és kis mennyiségben fordul elő szennyvíz.

Műszaki információk, lásd ☞ *fejezet 2.3.2 „Műszaki adatok” a(z) 6. oldalon.*

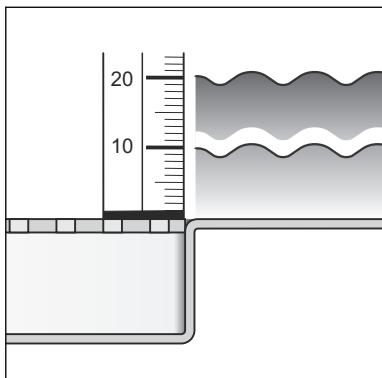
2.2.2 Közegek

A lefolyó folyamatos üzemben háztartási szennyvizek elvezetésére szolgál, lásd: ☞ *„Szabálygyűjtemények a következő szakaszból: Közegek” a(z) 5. oldalon.*

- A szennyvíz hőmérséklete átmenetileg akár a 95 °C-ot is elérheti. Folyamatos üzemben a hőmérsékletnek jóval ezen érték alatt kell lennie.
- A pH-értéknek 4-nél nagyobbaknak és 10-nél kisebbeknek kell lennie.

A termék anyagait károsító szennyvíz bevezetése nem megengedett.

2.2.3 Lefolyási teljesítmény



Lefolyási teljesítmény a rácson keresztül 10 mm torlasztási magasság mellett: 0,55 l/s

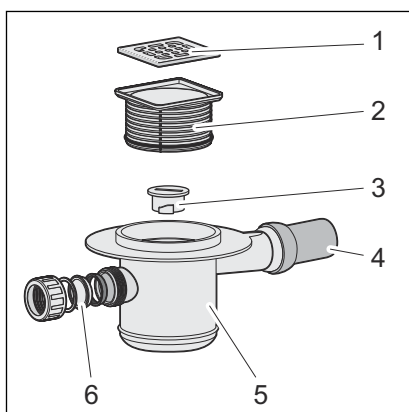
Lefolyási teljesítmény a rácson keresztül 20 mm torlasztási magasság mellett: 0,9 l/s

Lefolyási teljesítmény oldalsó befolyón keresztül: 1,2 l/s

Az értékek a lefolyótest összmagasságától (H) függenek.

2.3 Termékleírás

2.3.1 Áttekintés



- 1 - Rács
- 2 - Méretre vágható rátét
- 3 - Tisztítócsavar
- 4 - Vízszintes gömbcsuklós lefolyócsonk (DN 50)
- 5 - Alaptest
- 6 - Hozzáfolyó (DN 40) további szennyvízcső csatlakoztatásához (pl. mosdó, zuhany stb.)

2.3.2 Műszaki adatok

Névleges átmérő [DN] (lefolyócsonk)	50
Névleges átmérő [DN] (befolyó)	50
Lefolyási teljesítmény	↳ fejezet 2.2.3 „Lefolyási teljesítmény” a(z) 6. oldalon

Méreték és beépítési magasság	☞ fejezet 3.1.2 „Beépítési méretek” a(z) 10. oldalon
Vízármagasság	50 mm
Terhelhetőségi osztály	K = 300 kg

2.4 Használati információk

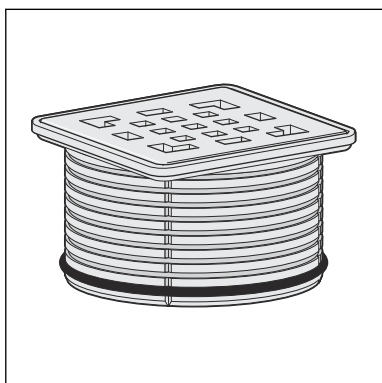
2.4.1 Beépítési változatok

A lefolyó az alábbi módon szerelhető be:

- magfuratba
- födémkivágásba

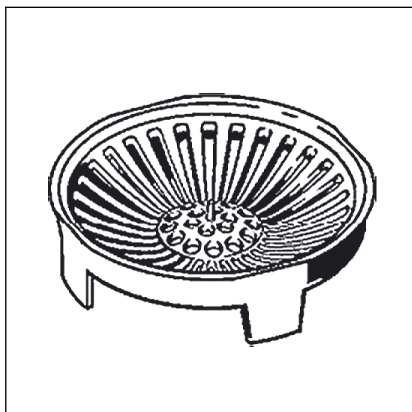
2.5 Szükséges tartozékok

Rátét

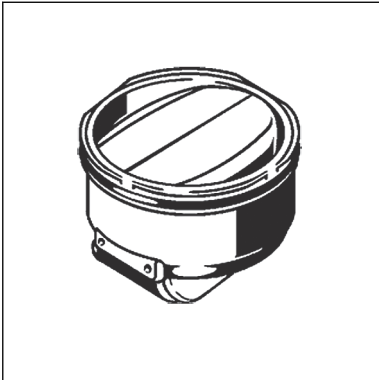


Az Advantix rátétek a méretek és változatok széles választékában elérhetők. Kapható csak külön rátétkeret, amelyhez később, különállóan vásárolható meg a megfelelő dizájnrács (lásd a katalógust).

Szűrőbetét



A szennyeződések felfogása érdekében a lefolyót szűrőbetéttel (modell-szám: 4958) lehet ellátni.

Szagzár

Az Advantix lefolyók kiegészítő szagzárral is felszerelhetők, melyek a lefolyót szagmentesen lezárják, ha a szagelzáróból a záróvíz kiszáradna. Ezáltal még a ritkán használt lefolyóknál is megelőzhető a szagterhelés. A szagzárakat a katalógus tartalmazza.

3 Kezelés

3.1 Szerelési információk

3.1.1 Fontos tudnivalók

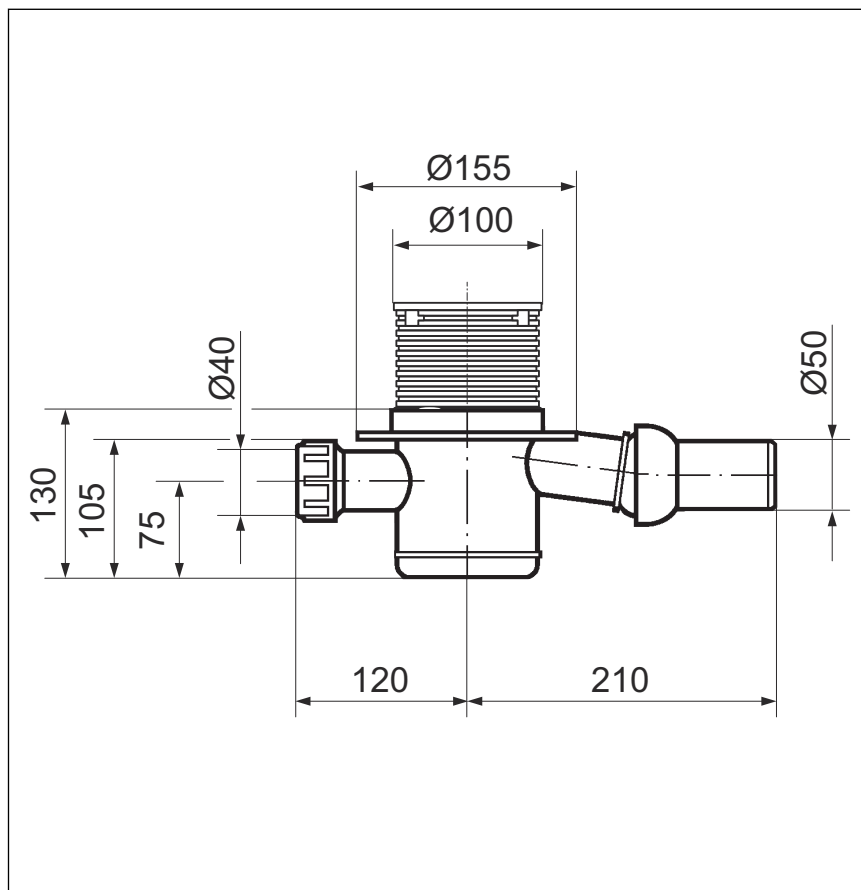
A szerelés előtt:

- Ellenőrizze, hogy a lefolyó lefolyási teljesítménye elegendő-e a keletkező vízmennyiséghez ↪ *fejezet 2.2.3 „Lefolyási teljesítmény” a(z) 6. oldalon.*
- Ellenőrizze, hogy a lefolyó beépítési magassága illeszkedik-e a tervezett padlófelépítmény magasságához.
- Győződjön meg róla, hogy a tervezett beépítési helyig lefektették a szükséges csatlakozóvezetékét a szükséges eséssel.
- Szükség esetén biztosítsa a megfelelő tartozékokat ↪ *fejezet 2.5 „Szükséges tartozékok” a(z) 7. oldalon.*

A szerelés során:

- Vegye figyelembe a beépítési méreteket.

3.1.2 Beépítési méretek



1. ábra: Méretraajz a 4921.4 modellhez

3.1.3 Szerszámok és anyagok

Szükséges anyagok

- Anyag a lefolyó rögzítéséhez

3.2 Szerelés

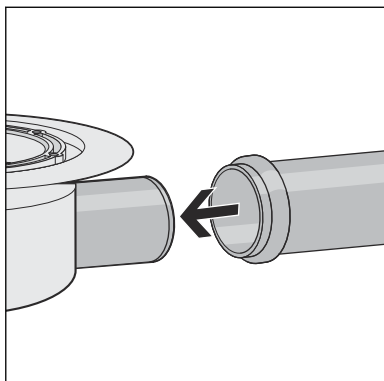
3.2.1 Lefolyó csatlakoztatása

Csatlakoztatás a szennyvízrendszerre

A lefolyó padlófelépítménybe való behelyezése előtt a lefolyót csatlakoztatni kell a szennyvízrendszerbe. Ehhez a következőképpen járjon el:

Előfeltételek:

- A szennyvízrendszerre való csatlakoztatáshoz már található egy cső a tervezett kifolyási helyzetben.
- A lefolyócső belső tömítőajakkal rendelkezik.



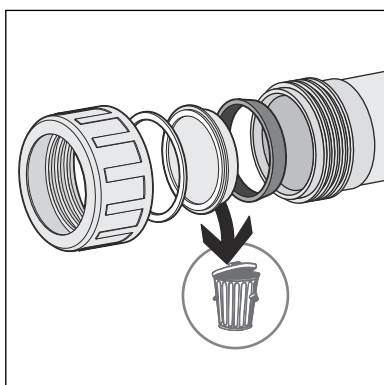
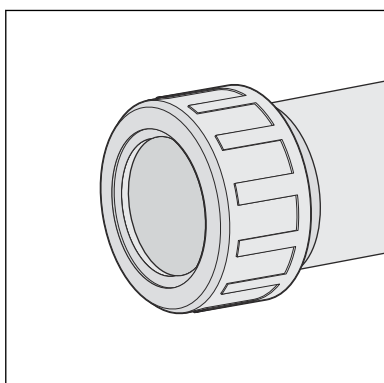
- Igazítsa be a lefolyócsonkot a gömbcsuklón.
- Nyomja be teljesen a lefolyócsőbe a lefolyócsonkot.

A hozzáfolyó csatlakoztatása

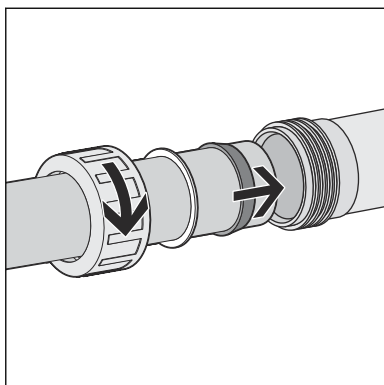
A lefolyó szereléséhez először létre kell hozni az összeköttetést a hozzáfolyóval. Ehhez a következőképpen járjon el:

Előfeltételek:

- A hozzáfolyó cső szerelése megtörtént.
- Csavarja le a hollandi anyát a lefolyó hozzáfolyójáról.

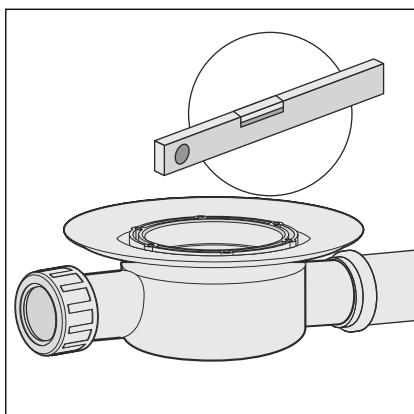


- Vegye ki a védődugót.
- Vegye le a csúszógyűrűt és a tömítést a védődugóról.



- A hollandi anyát, a csúszógyűrűt és a tömítést csúsztassa rá a hozzáfolyó csőre.
- Helyezze be a hozzáfolyó csövet legalább 1,5 cm mélységben a lefolyó hozzáfolyójába.
- Csavarozza rá a hozzáfolyó csövet a karmantyúval a lefolyóra.

A lefolyó beszerelése



- Helyezze el a lefolyót a felhasználás helyén a kívánt magasságban. Adott esetben magasítsa meg megfelelő anyaggal vagy süllyessze mélyebbre a rendelkezésre álló padlóba.
- Vízmértékkel igazítsa ki vízszintesen a lefolyót.
- A lefolyót úgy rögzítse, hogy az a későbbi munkák során ne tudjon elcsúszni.
- Lefolyó bedolgozása az esztrichbe, illetve a padlóburkolatba.

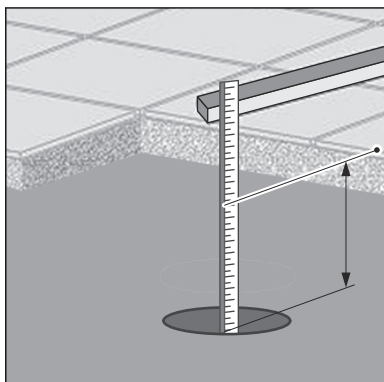


FELHÍVÁS! A termék sérülése szakszerűtlen beépítés esetén

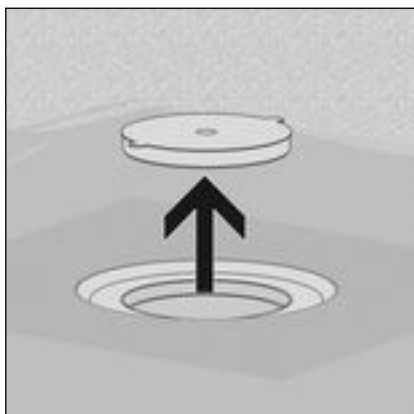
Ha a lefolyó alábélelése során üregek alakulnak ki, akkor terheléskor tömítetlenségek keletkezhetnek.

Tájékoztassa a további munkákat elvégző személyeket, hogy a lefolyót teljes mértékben alá kell bélelni úgy, hogy közben ne alakuljanak ki üregek.

3.2.2 A rátét szerelése



- Vigye át a mért magasságot a rátétre a keret felső élével kezdve.
- Fűrészelje le a rátétet a bejelölt magasságban.



- Távolítsa el a sárga védődugót.
- Helyezze be a rátétet a lefolyóba és igazítsa be a csempének megfelelően.
- Rátét bedolgozása az esztrichbe, illetve a padlóburkolatba.

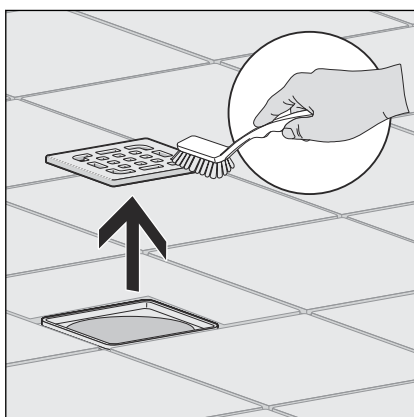
3.3 Ápolás

3.3.1 Ápolási utasítások

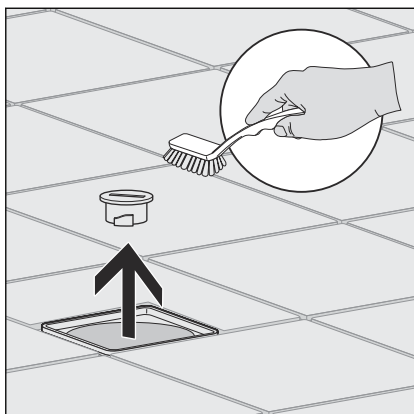
A rendszeres ápoláshoz, a rácson és a kereten jelentkező vízkőlerakódások megelőzéséhez használjon normál szappant vagy lágy tisztítószeret. Semmi esetre ne használjon súrolószert vagy karcoló tárgyakat.

A durva szennyeződések, a lefolyótest és a szifon környékén is, háztartási tisztítószerrel tudja eltávolítani. Ügyeljen rá, hogy a tisztítószer az előírt hatásidő letelte után tiszta vízzel nagyon alaposan mossa le. Az alkatrészekben nem szabad maradványoknak visszamaradniuk.

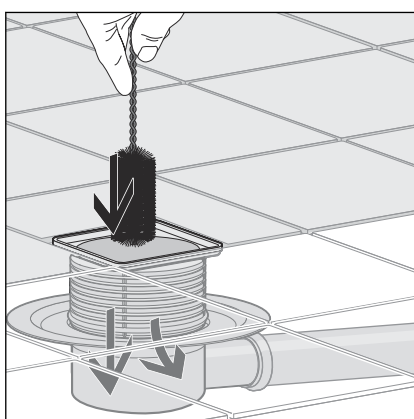
3.3.2 A lefolyó tisztítása



- A tisztításhoz enyhe tisztítószer, és kefe használatát javasoljuk.
- Vegye ki és tisztítsa meg a rácst.



► Vegye ki a tisztítócsavart.



► Tisztítsa meg a lefolyót.

► Helyezze vissza a tisztítócsavart.

► Újra helyezze be a rácst.

3.4 Ártalmatlanítás

A terméket és a csomagolást a mindenkori anyagcsoportok (pl. papír, fém, műanyag, nemvasfémek) szerint kell szétválogatni és a hatályos nemzeti törvényhozás értelmében ártalmatlanítani.



Viega Kereskedelmi Kft.

info@viega.hu

viega.hu

HU • 2022-08 • VPN170263

