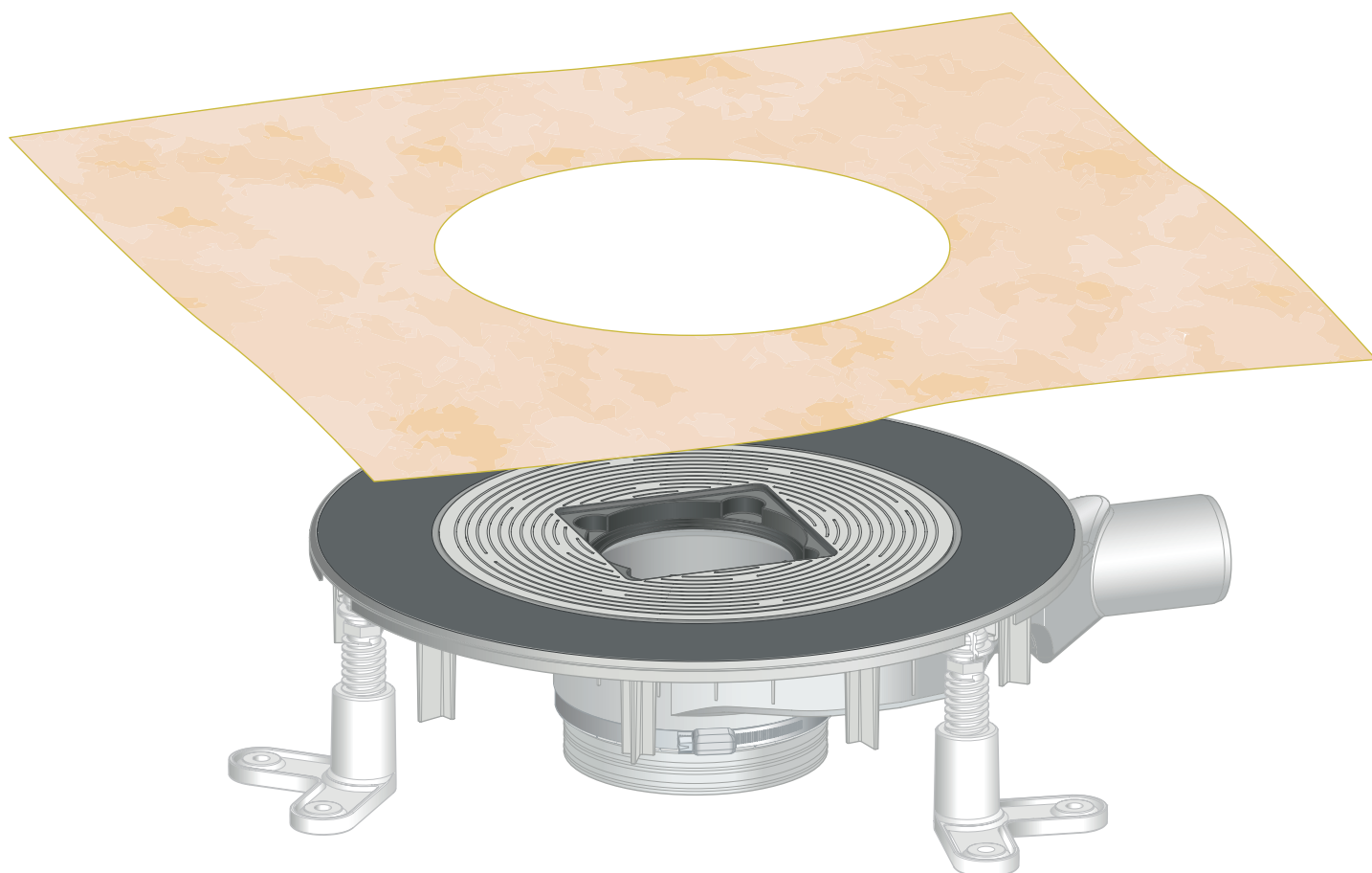


Használati útmutató

Advantix Top fürdőszobai összefolyó alaptest



kombinált tömítéshez (csempézett zuhanyozó) tömítőlemezzel

Modell
4914.2

Gyártási évtől
2010.01

viega

Tartalomjegyzék

1	A használati utasításról	3
	1.1 Célcsoportok	3
	1.2 Megjegyzések jelölése	3
	1.3 Megjegyzés a nyelvváltozattal kapcsolatosan	4
2	Termékinformáció	5
	2.1 Szabványok és szabálygyűjtemények	5
	2.2 Tanúsítvány	6
	2.3 Rendeltetésszerű használat	6
	2.3.1 Alkalmazási területek	6
	2.3.2 Közegek	6
	2.3.3 Lefolyási teljesítmény	7
	2.4 Termékleírás	7
	2.4.1 Áttekintés	7
	2.4.2 Műszaki adatok	7
	2.5 Használati információk	8
	2.5.1 Beépítési változatok	8
	2.5.2 Szigetelés	9
	2.5.3 Tűzvédelem	11
	2.6 Szükséges tartozékok	12
3	Kezelés	13
	3.1 Szerelési információk	13
	3.1.1 Fontos tudnivalók	13
	3.1.2 Beépítési méretek	14
	3.1.3 Szerszámok és anyagok	14
	3.2 Szerelés	15
	3.2.1 Építési és vízzár-magasság beállítása	15
	3.2.2 Az alaptest szerelése	17
	3.2.3 A lefolyó szigetelése	20
	3.2.4 A rátét szerelése	22
	3.2.5 Az esztrich vastagságának figyelembe vétele	24
	3.3 Ápolás>	27
	3.3.1 Ápolási utasítások	27
	3.3.2 A lefolyó tisztítása	27
	3.4 Ártalmatlanítás	28

1 A használati utasításról

A dokumentumra szerzői jogok vonatkoznak, további információkat a viega.com/legal webhelyen találhat.

1.1 Célcsoportok

Az utasításban található információk a következő személyekre vonatkoznak:

- fűtés- és vízvezeték szerelők, ill. képzett szakemberek
- burkolók
- végfelhasználók

A fent megnevezett képzettséggel, ill. képesítéssel nem rendelkező személyek számára a termék szerelése, telepítése és adott esetben karbantartása nem megengedett. Ez a korlátozás nem vonatkozik a lehetséges kezelési tudnivalókra.

A Viega termékek beszerelését a technika általánosan elismert szabályai és a Viega használati utasítások szerint kell végezni.

1.2 Megjegyzések jelölése

A figyelmeztető és a tájékoztató szövegek a további szövegektől elkülönítve, megfelelő piktogramokkal vannak megjelölve.



VESZÉLY!

Lehetséges életveszélyes sérülésekre figyelmeztet.



FIGYELEM!

Lehetséges súlyos sérülésekre figyelmeztet.



VIGYÁZAT!

Lehetséges sérülésekre figyelmeztet.



MEGJEGYZÉS!

Lehetséges anyagi károkra figyelmeztet.



Kiegészítő megjegyzések és tippek.

1.3 Megjegyzés a nyelvvaltozattal kapcsolatosan

A használati utasítás fontos információkat tartalmaz a termék, ill. rendszer kiválasztásához, a szereléshez és az üzembe helyezéshez, valamint a rendeltetésszerű használathoz, és amennyiben szükséges, a karbantartáshoz. Ezek, a termékekkel, azok tulajdonságaival és alkalmazástechnikáival kapcsolatos információk a jelenleg hatályos európai (pl. EN) és/vagy németországi (pl. DIN/DVGW) szabványokon alapulnak.

A szöveg némely szakasza az európai/németországi műszaki előírásokra utalhat. Egyéb országok számára, amennyiben ott megfelelő követelmények nem érhetők el, ezek az előírások ajánlásként szolgálnak. Az ide vonatkozó nemzeti törvények, normák, előírások, szabványok, valamint egyéb műszaki előírások a németországi/európai irányelvekkel, valamint jelen utasítással szemben előnyben részesítendőek: Az itt ismertetett információk nem kötelező jellegűek más országok és régiók számára és, ahogyan arra már utaltunk, csak támpontként szolgálnak.

2 Termékinformáció

2.1 Szabványok és szabálygyűjtemények

Az alábbi szabványok és szabálygyűjtemények Németországra és Európára érvényesek. Az egyes országok országos szabályozásai megtalálhatók az adott ország webhelyén, amely elérhető a viega.hu/szabvanyok oldalon.

Szabálygyűjtemények a következő szakaszból: Szigetelés



Hatály / tudnivaló	A Németországban érvényes szabálygyűjtemény
Az aljzat igénybevételi osztálya, valamint megfelelő kombinált szigetelés	ZDB-Merkblatt 8/2012
Az aljzat igénybevételi osztálya, valamint megfelelő kombinált szigetelés	Leitfaden zur Abdichtung im Verbund (AIV)
Engedélyezett kombinált szigetelések a megfelelő építési előírások szerinti engedélyekkel az A és AO igénybevételi osztályokhoz	ETAG 022 T1
Engedélyezett kombinált szigetelések a megfelelő építési előírások szerinti engedélyekkel az A, B és C igénybevételi osztályokhoz	DIBt-Bauregelliste A, Teil 2 des DIBt und Prüfgrundsätze für Abdichtungen im Verbund (PG AIV-F)
Engedélyezett kombinált szigetelések	EN 14891
Belső terek szigetelése	DIN18534

Szabálygyűjtemények a következő szakaszból: Közegek

Hatály / tudnivaló	A Németországban érvényes szabálygyűjtemény
Háztartási szennyvíz	DIN 1986-3

2.2 Tanúsítvány

DIN EN 1253 szerinti adatok, 7. táblázat

Gyártó	Viega Holding GmbH & Co.KG
Gyártó jelölése	
Ü-jel	
cím	Viega Technology GmbH & Co.KG Viega Platz 1 57439 Attendorn Németország
Vonatkozó szabvány	DIN EN 1253-1
DN	50
Termékosztály hőmérsékleti viselkedés tekintetében	A
Lefolyási teljesítmény 10 mm torlasztási magasságnál	0,75 - 1,15 l/s
Lefolyási teljesítmény 20 mm torlasztási magasságnál	0,8 - 1,2 l/s

2.3 Rendeltetészerű használat

2.3.1 Alkalmazási területek

A lefolyó kisebbtől közepesig terjedő vízmennyiségekre van méretezve, melyek pl. háztartásokra jellemzők.

Műszaki információk, lásd [☞ fejezet 2.4.2 „Műszaki adatok” a\(z\) 7. oldalon.](#)

2.3.2 Közegek

- A szennyvíz hőmérséklete átmenetileg akár a 95 °C-ot is elérheti. Folyamatos üzemben a hőmérsékletnek jóval ezen érték alatt kell lennie.
- A pH-értéknek négynél nagyobbak és tíznél kisebbnek kell lennie.

A termék anyagait károsító szennyvíz bevezetése nem megengedett.

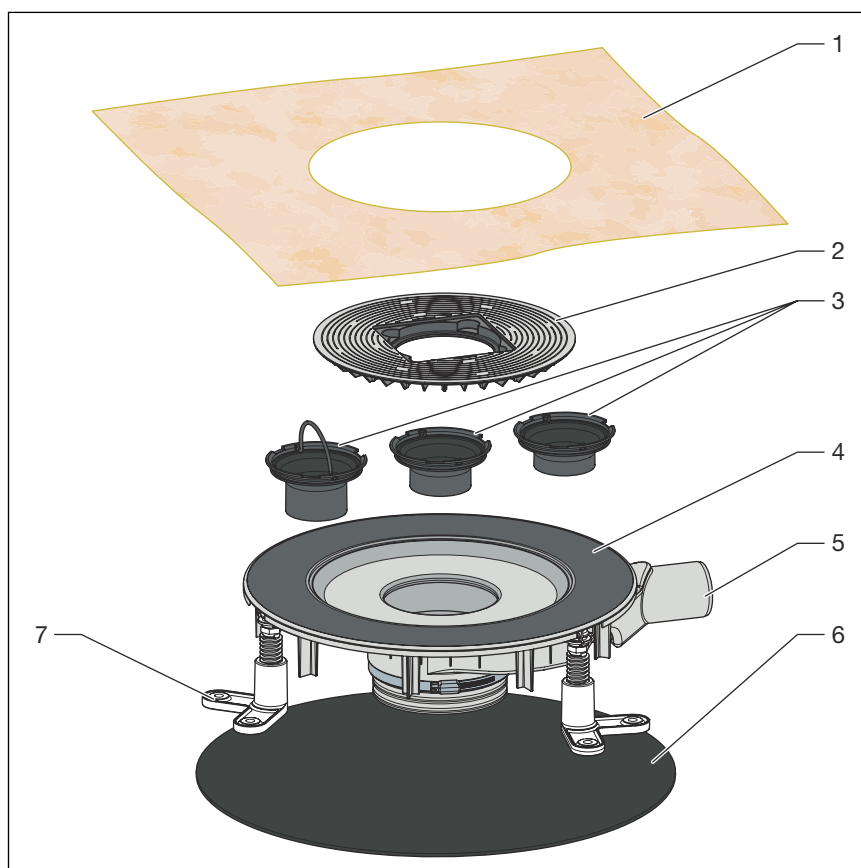
2.3.3 Lefolyási teljesítmény

A lefolyási teljesítmény függ a kiválasztott beépítési magasságtól.

A vízszintes DN 50 lefolyócsonkkal a lefolyási teljesítmény 0,75 l/s és 0,8 l/s között van.

2.4 Termékleírás

2.4.1 Áttekintés



1. ábra: Szállítási terjedelem, modell: 4914.2

- 1 Szigetelő gallér
- 2 Betétgyűrű rátétéhez
- 3 Merülőcső
- 4 Karima kombinált szigetelés felvitelére
- 5 Alaptest
- 6 Zajvédő szőnyeg
- 7 Állítólábak

2.4.2 Műszaki adatok

Névleges átmérő [DN] (lefolyócsonk)	50
Lefolyási teljesítmény	↳ fejezet 2.3.3 „Lefolyási teljesítmény” a(z) 7. oldalon

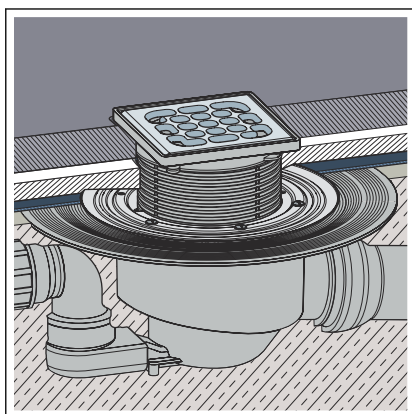
Méreték és beépítési magasság	☞ fejezet 3.1.2 „Beépítési méretek” a(z) 14. oldalon
vízzár-magasság	30 – 50 mm
Terhelhetőségi osztály	megfelel a használt rátét terhelhetőségi osztályának

2.5 Használati információk

2.5.1 Beépítési változatok

Szerelés nyersbeton födémbe

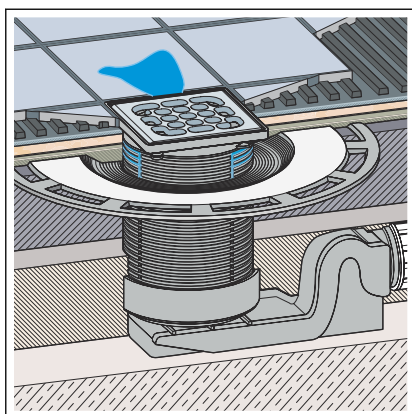
A lefolyó nyersbeton födémbe való szerelése a következő módon néz ki:



2. ábra: Általános szerelési példa – födémkivágás

- A lefolyót födémkivágásba kell helyezni és ott ki kell önteni.

Szerelés födémre



3. ábra: Általános szerelési példa – szerelés födémre

Födémre való szerelésnél a lefolyót a padlófelépítménybe kell beépíteni. Ennek során a lefolyó pl. a kiegyenlítő esztrichbe vagy a hőszigetelésbe illeszthető bele. Szükség esetén egy függőleges lefolyócső egy magfuratban vezethető át a födémén.



MEGJEGYZÉS!

A fődémkivágás kivitelét minden esetben a következő személyek kell, hogy meghatározzák:

- egy statikus
- a helyileg illetékes tűzvédelmi szakértő, illetve tűzvédelmi építésvezető

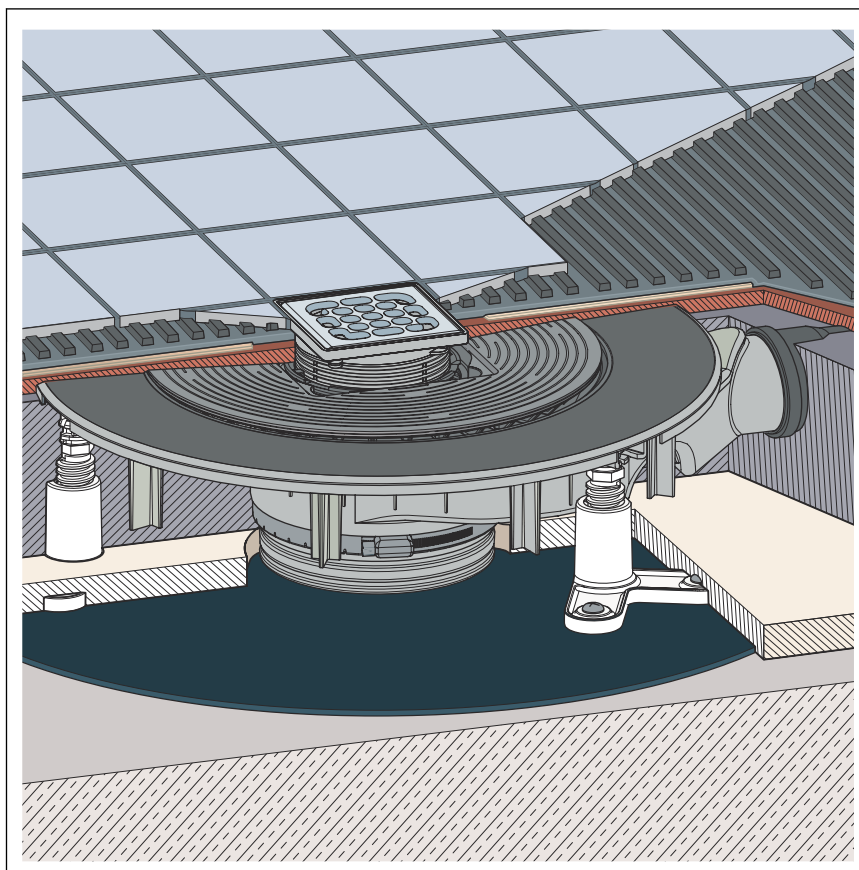
Adott esetben építésjogi alkalmassági igazolás vagy szakvélemény is szükséges.

2.5.2 Szigetelés

Kombinált szigetelés

Az átnedvesedés elleni védelemként vigyen fel cseppfolyósan megmunkálható tömítőfóliákat az esztrichre és a falakra, közvetlenül a csempék alá. Az igénybevételi osztály és az alap meghatározását, valamint a megfelelő kombinált szigetelés kiválasztását az érvényes szabványoknak és szabálygyűjteményeknek megfelelően kell elvégezni, lásd: ☞ „Szabálygyűjtemények a következő szakaszból: Szigetelés” a(z) 5. oldalon.

A kombinált szigetelés közvetlenül a lefolyó karimájára vihető fel.



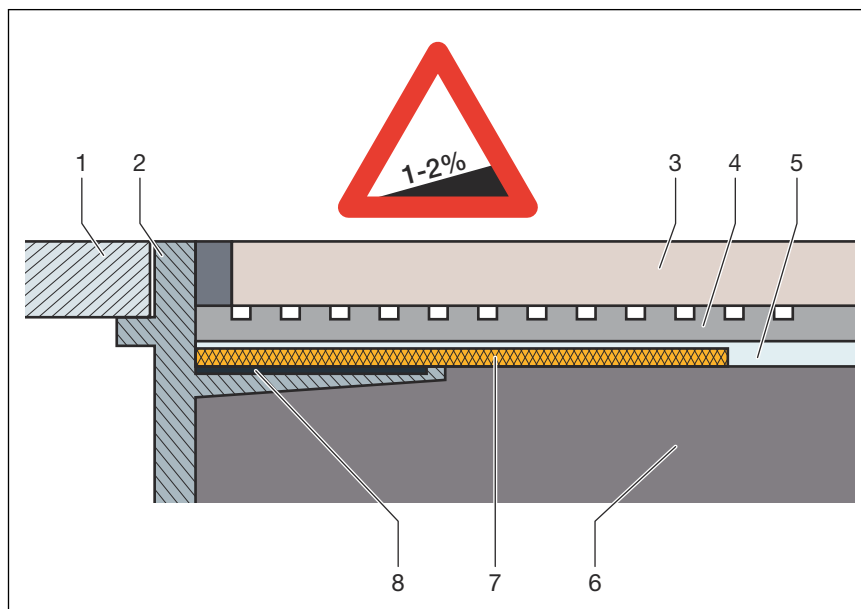
4. ábra: Kombinált szigetelés sémája

Fontos tudnivalók

A szakszerű szigeteléshez alapos tervezés szükséges. Ehhez az alap mindenkorli nedvességterhelési osztályától és fajtájától függően és az építési előírásoknak megfelelő jóváhagyással rendelkező megfelelő kombinált szigetelést kell kiválasztani.

Ezen kívül a következő tényezőket vegye figyelembe:

- A lefolyónak vagy a zuhanylefolyónak speciális karimája kell hogy legyen, mely ragasztható felülettel és min. 50 mm szélességgel rendelkezik.
- A lefolyó és az esztrich közti anyagcsere áthidalásához alkalmazzon vagy megfelelő szigetelő gallért vagy olyan szigetelőszalagot, melyet a kombinált szigeteléssel való átfedéshez min. 50 mm szélességben van összeszerelve.
- Az esztrichréteget legalább 1–2%-os eséssel kell elkészíteni.
- A beépítést szakszerűen, a beépítési útmutatóknak és a gyártói utasításoknak megfelelően kell elvégezni.



5. ábra: A kombinált szigetelés felépítési sémája – min. 1–2%-os esés az esztrichben

- 1 Rács
- 2 Toldóelem ragasztott karimával
- 3 Csempe
- 4 Csemperagasztó
- 5 Kent vízszigetelés
- 6 Esztrich
- 7 Szigetelő gallér
- 8 Ragasztó

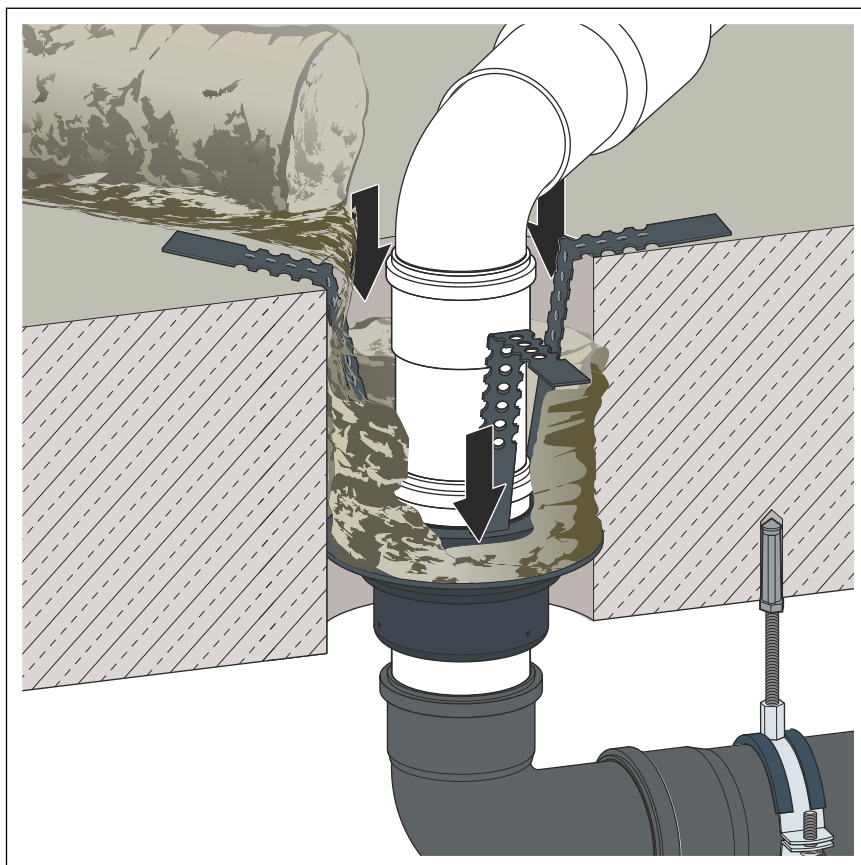
Engedélyezett kombinált szigetelések

Az alkalmas lefolyókkal kombinálva csak engedélyezett kent szigetelések használhatók, melyek rendelkeznek a megfelelő építési előírások szerinti engedélyekkel. Lásd: ↗ „Szabálygyűjtemények a következő szakaszból: Szigetelés” a(z) 5. oldalon.

A feldolgozási információk az adott termékhez tartozó útmutatókban találhatóak.

2.5.3 Tűzvédelem

Az Advantix zuhanylefolyók és lefolyók tűzbiztos kivitelben is elkészíthetők. Ebből a célból az R120-csőátvezetés elhelyezhető a padló szerkezetben. Ezáltal akár 120 perces tűzállóság is elérhető.

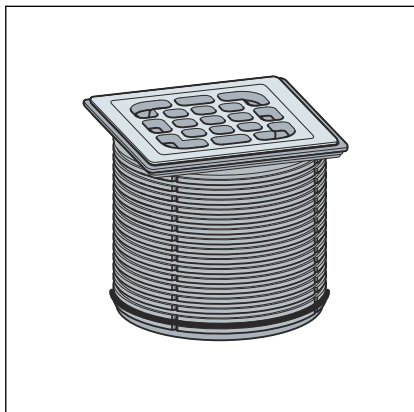


6. ábra: Példa: tűzvédelmi csőátvezetés

Az R120-csőátvezetés szerelési útmutatója, lásd: modell: 4923.5, cikksz.: 491 673.

2.6 Szükséges tartozékok

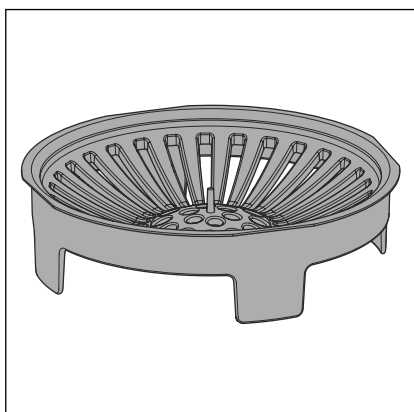
Rátét



A lefolyó teljes szereléséhez a rátétet külön kell beszerezni.

Az Advantix rátétek a méretek és változatok széles választékában elérhetők. Megvehet egy Advantix rátétkeretet is, melyhez később, különösen vásárolja meg a megfelelő dizájn rácsot (lásd a katalógust).

Szűrőbetét



A szennyeződések felfogása érdekében a lefolyót szűrőbetéttel (4958 modell) lehet ellátni.

3 Kezelés

3.1 Szerelési információk

3.1.1 Fontos tudnivalók

A szerelés előtt:

- Ellenőrizze, hogy a lefolyó lefolyási teljesítménye elegendő-e a keletkező vízmennyiséghez ↪ *fejezet 2.3.3 „Lefolyási teljesítmény” a(z) 7. oldalon.*
- Ellenőrizze, hogy a lefolyó beépítési magassága illeszkedik-e a tervezett padló-felépítmény magasságához.
- Győződjön meg róla, hogy a tervezett beépítési helyig lefektették a szükséges csatlakozóvezetékét a szükséges lejtéssel.
- Szükség esetén biztosítsa a megfelelő tartozékokat ↪ *fejezet 2.6 „Szükséges tartozékok” a(z) 12. oldalon.*

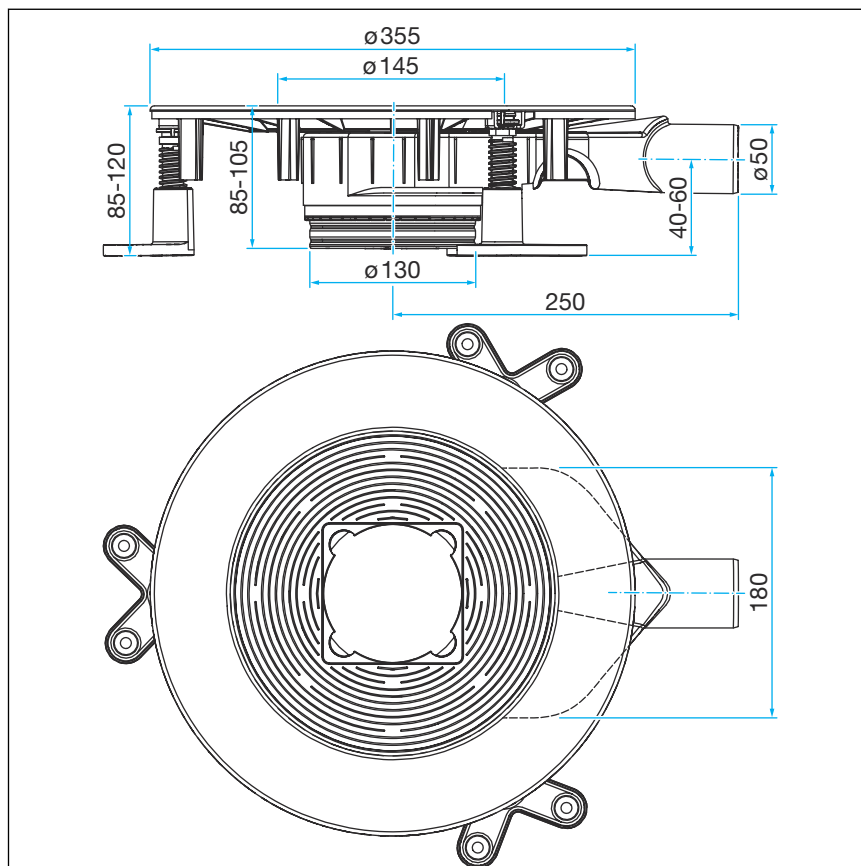
A szerelés során:

- Vegye figyelembe a beépítési méreteket.

A szerelés után:

- A lefolyó karimáját teljes felületében alá kell vakolni.

3.1.2 Beépítési méretek



7. ábra: Méretraajz, Modell 4914.2

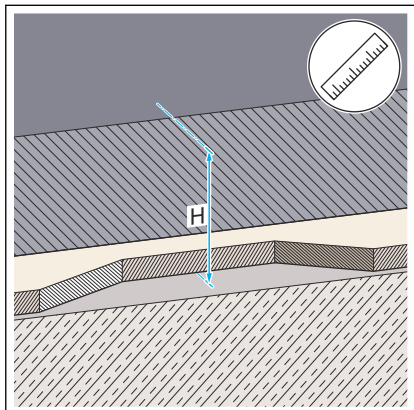
3.1.3 Szerszámok és anyagok

Szükséges anyagok

- rátét ráccsal
- anyag a lefolyó rögzítéséhez

3.2 Szerelés

3.2.1 Építési és vízzár-magasság beállítása



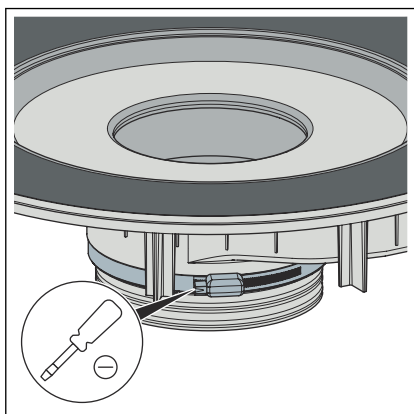
► Állapítsa meg a beépítési magasságot.



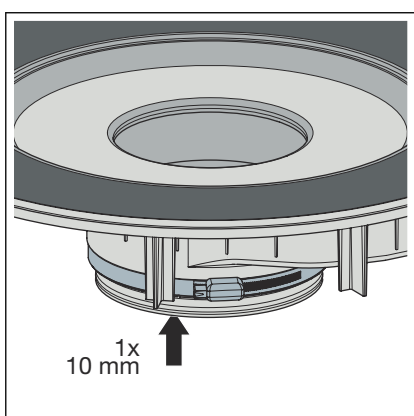
Ha a szigetelő karima felső élének kívánt beépítési magassága ≥ 105 mm, akkor a fenékrész kiszállítási állapotban marad.

A vízzár-magasság 50 mm és a merülőcső hossza 48 mm lesz.

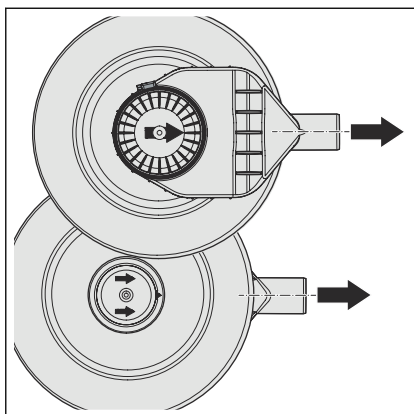
96–105 mm-es beépítési magasság



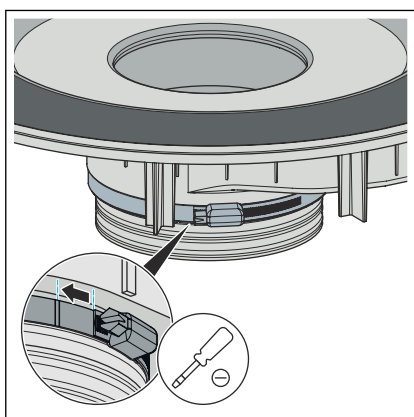
► Oldja ki a szorítógyűrűt a csavarhúzóval.



► Vegye le a szorítógyűrűt, és tolja be a fenékrészt egy gyűrűnyi (1 x 10 mm) távolsággal.



- A fenékrészt úgy igazítsa be, hogy a nyíl a lefolyócső felé mutasson.

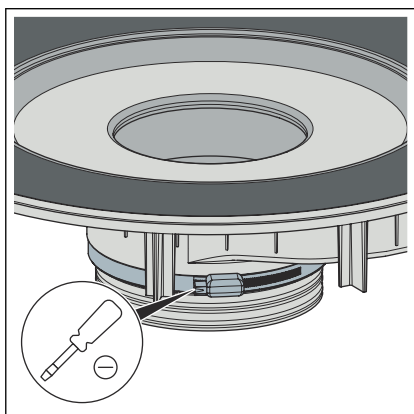


- Rögzítse a fenékrészt a szorítógyűrűvel.

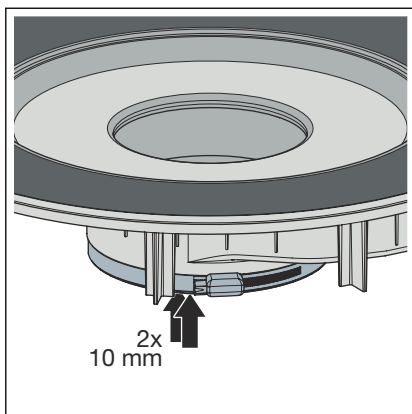
A szorítógyűrű csavarját max. 2,5 Nm \pm 0,2 Nm nyomatékkal húzza meg. Alternatívaként a szorítógyűrű vége a jelölésekig, illetve a jelölések közé is meghúzható.

- A vízzár-magasság 40 mm és a merülőcső hossza 38 mm lesz.

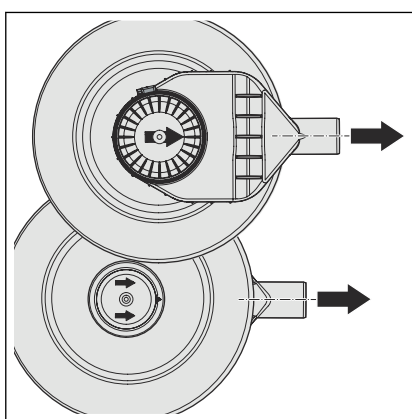
85–95 mm-es beépítési magasság



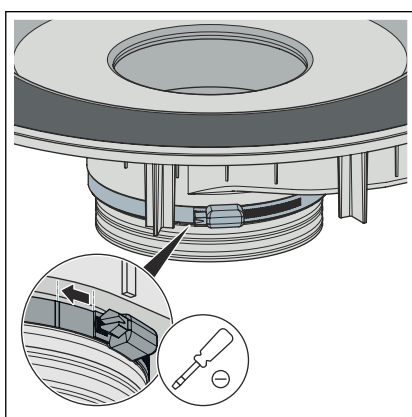
- Oldja ki a szorítógyűrűt egy csavarhúzóval.



- Vegye le a szorítógyűrűt, és tolja be a fenékrészt két gyűrűnyi (2 x 10 mm) távolsággal.



- A fenékrészt úgy igazítsa be, hogy a nyíl a lefolyócső felé mutasson.



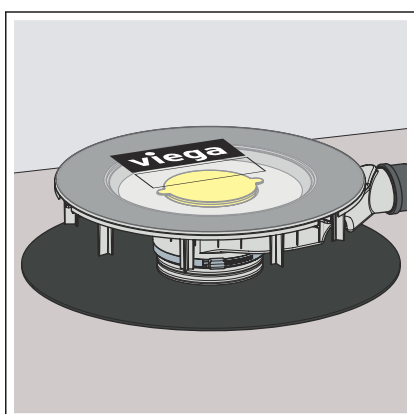
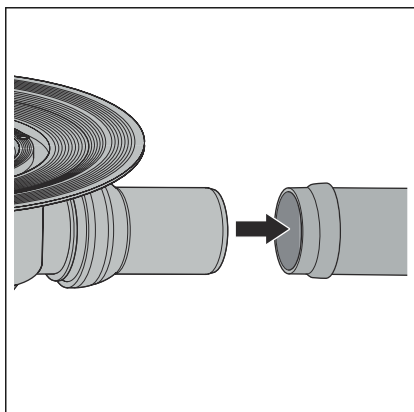
- Rögzítse a fenékrészt a szorítógyűrűvel.
A szorítógyűrű csavarját max. 2,5 Nm \pm 0,2 Nm nyomatékkal húzza meg. Alternatívaként a szorítógyűrű vége a jelölésekig, illetve a jelölések közé is meghúzható.
- A vízzár-magasság 35 mm és a merülőcső hossza 33 mm lesz.

3.2.2 Az alaptest szerelése

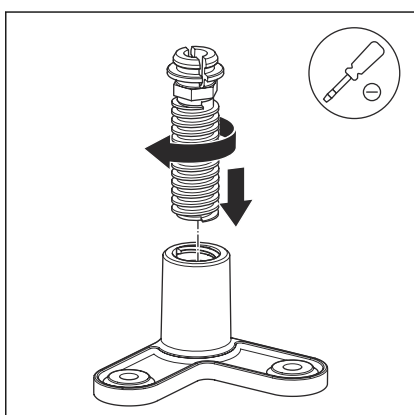
A lefolyó padlófelépítménybe való szakszerű beépítéséhez ügyelnie kell néhány pontra. Emiatt a további munkákhoz az alábbi módon készítse elő a lefolyót:

Előfeltételek

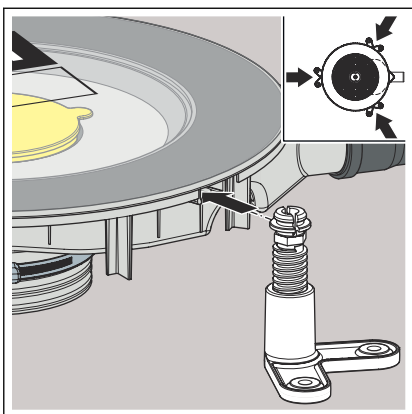
- A szennyvízrendszer csatlakoztatásához már található egy cső a tervezett kifolyási helyzetben.
- A lefolyócső belső tömítőjakkal rendelkezik.
- Nyomja be teljesen a lefolyóvezetékbe a lefolyócsont.



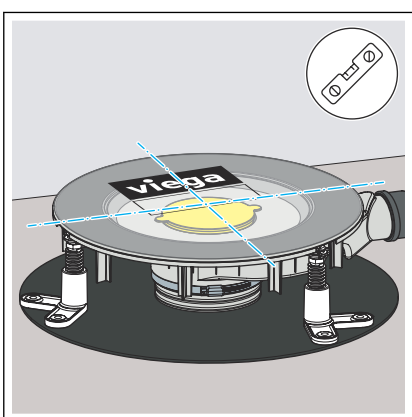
- A fürdőszobai összefolyót a zajvédő szőnyeggel helyezze a nyersbeton födémre.



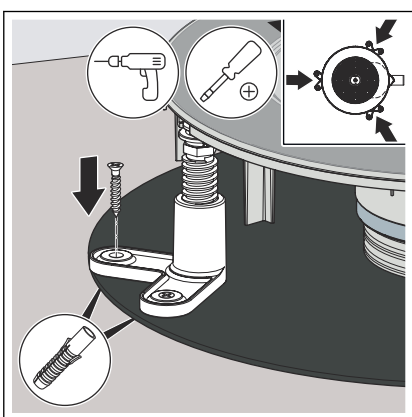
- Szerelje fel az állítólábakat.



► Helyezze be az állítólábakat a tartóhevederekbe.



► Állítsa be vízszintesre a padlóösszefolyót az állítólábakkal.



► Rögzítse az állítólábakat a mellékelt csavarokkal és tiplikkel.

□ A fürdőszobai összefolyó a padlófelépítménybe beépíthető.



MEGJEGYZÉS!
A termék sérülése szakszerűtlen beépítés esetén

Ha a lefolyó alábélelése során üregek alakulnak ki, akkor terheléskor tömítetlenségek keletkezhetnek.

Tájékoztassa a további munkákat elvégző személyeket, hogy a lefolyót teljes felületében alá kell bélelni úgy, hogy közben ne alakuljanak ki üregek.

3.2.3 A lefolyó szigetelése



MEGJEGYZÉS! A termék sérülése szakszerűtlen beépítés esetén

Ha a lefolyó alábélelése során üregek alakulnak ki, akkor terheléskor tömítetlenségek keletkezhetnek.

Ellenőrizze a későbbi munkák kivitelezését.

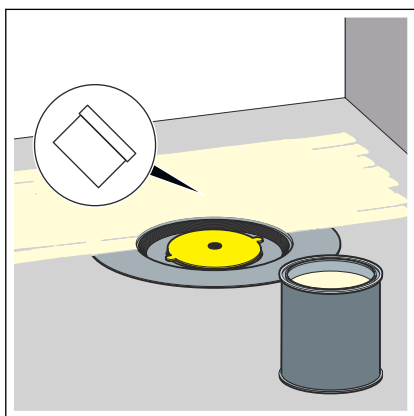
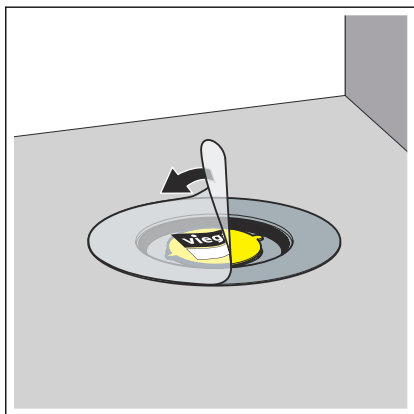


Az esztrichet és a padlócsempét a lefolyó irányába 1–2%-os eséssel kell elkészíteni.

Kombinált tömítés

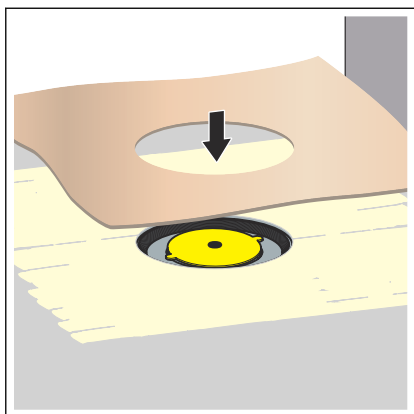
Előfeltételek:

- A karima mentes a durva szennyeződésektől.
- A karima teljes felülete anyaggal alábélelt és sértetlen.
- Távolítsa el a védőfóliát.

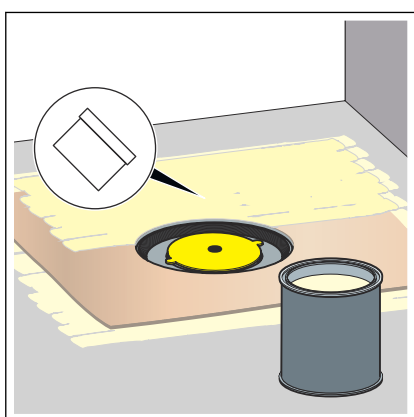


- Hordja fel a kenhető szigetelést a száraz esztrichre, és simítsa el egészen a karima belső éléig.

MEGJEGYZÉS! Tartsa be a kenhető szigetelés gyártójának alkalmazási utasításait.



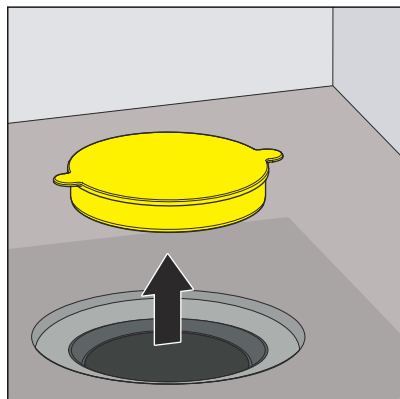
► Helyezze rá a szigetelőgallért a kenhető szigetelésre.



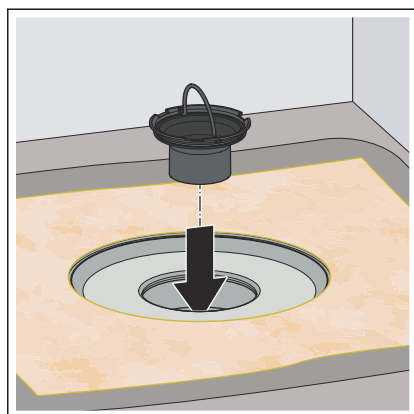
► Hordja fel a második réteg kenhető szigetelést a szigetelőgallérra és szükség esetén a padlóra.

3.2.4 A rátét szerelése

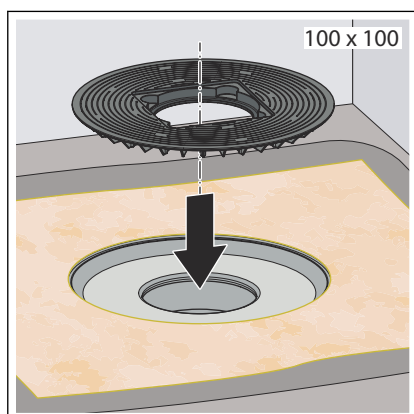
A lefolyó szerelésének befejezéséhez még fel kell szerelni egy rátétet ráccsal együtt ↪ *fejezet 2.6 „Szükséges tartozékok” a(z) 12. oldalon.* Ehhez a következőképpen járjon el:

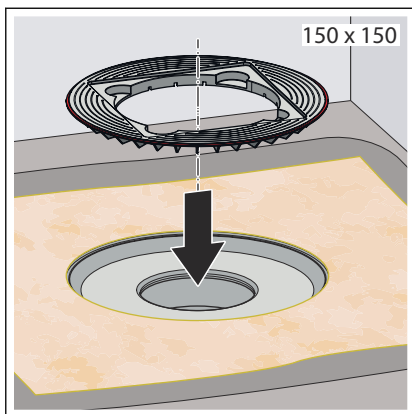


► Távolítsa el a sárga védődugót.

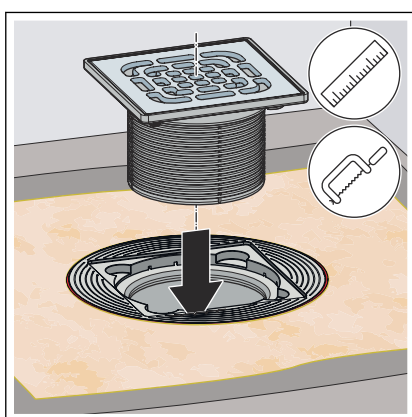


► Helyezze be a merülőcsövet.

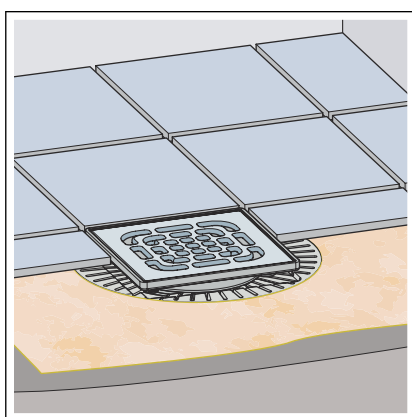




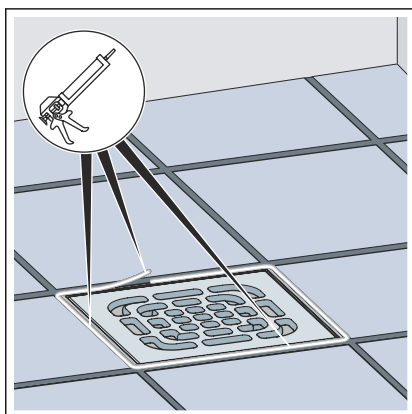
- Helyezze be a betétgyűrűt. A betétgyűrű mérete meg kell feleljen a rátét méretének.



- Vágja le a rátétet a csempe felső élének szintjéig.
- Helyezze fel a rátétet a visszatorlódás elleni tömítés nélkül.



- Rakja le a csempéket. A rátét és a karima közötti rést ne kenje be felülettömítéssel és csemperagasztóval.



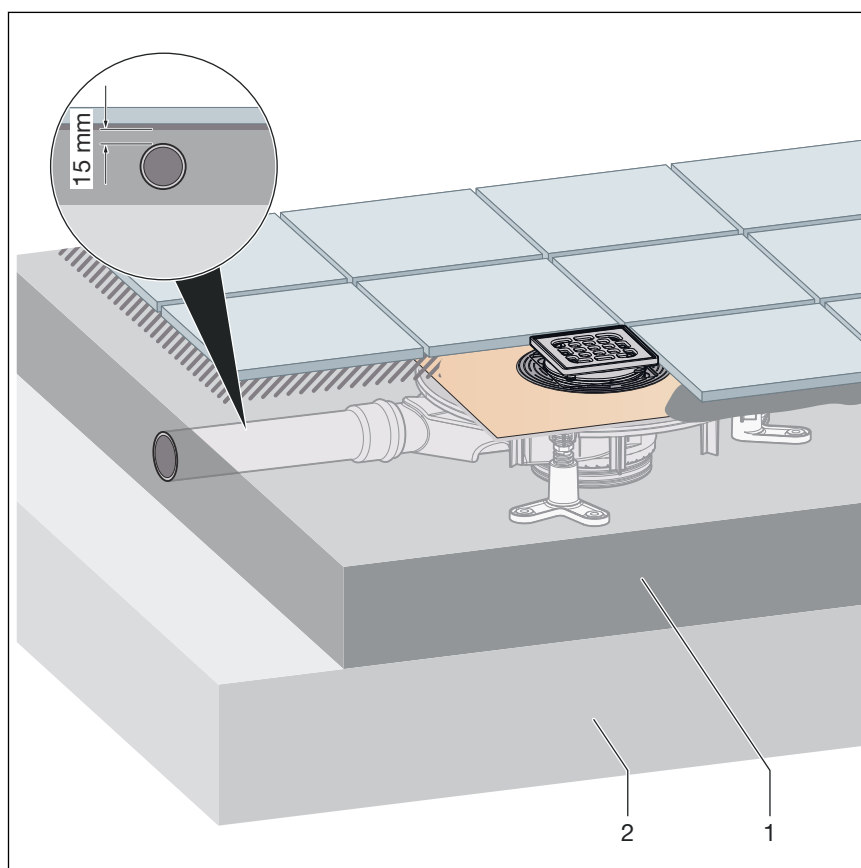
- Zárja le a rács és a csempék közötti rést szilikonnal.

3.2.5 Az esztrich vastagságának figyelembe vétele

A padlóburkolat megfelelő stabilitásának garantálására esztrichbevonatot vagy egy másik megfelelő alternatív megoldást kell alkalmazni.

Az alábbi ábrák például három beépítési lehetőséget szemléltetnek. A csatlakozócsőnél minden esetben 15 mm-es, a rendszerre vonatkozó átfedés alkalmazandó.

Normál beépítési helyzet, csempe mérete $\geq 100 \times 100$ mm:

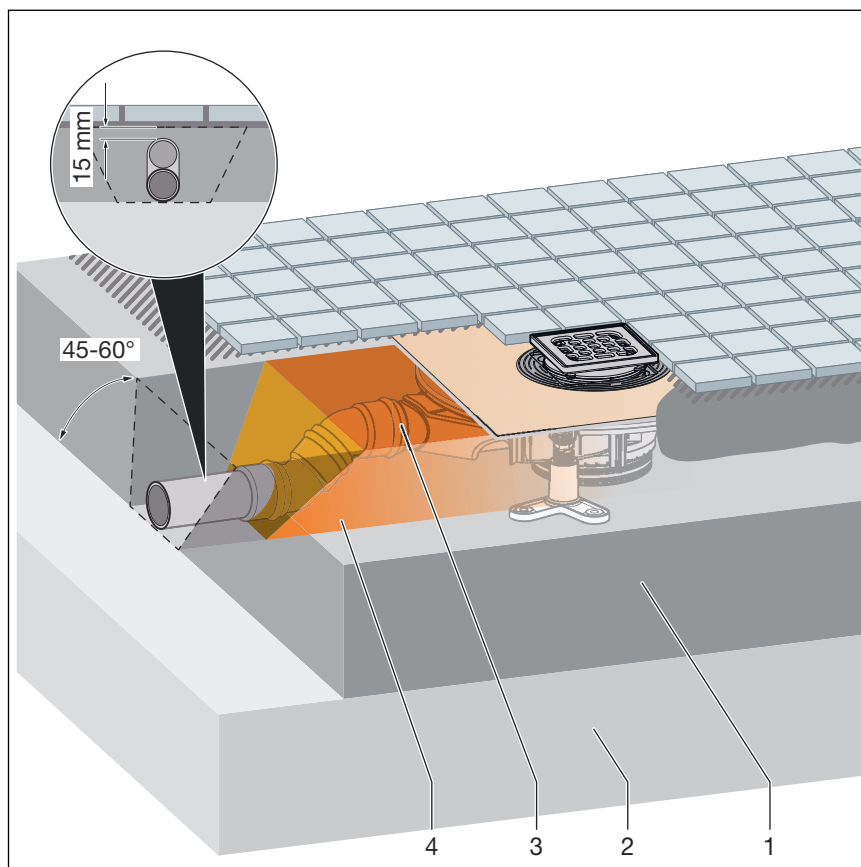


8. ábra: Esztrich vastagsága, normális beépítési helyzet

- 1 Esztrich
- 2 Nyers padló

► Nincs szükség különleges intézkedésekre.

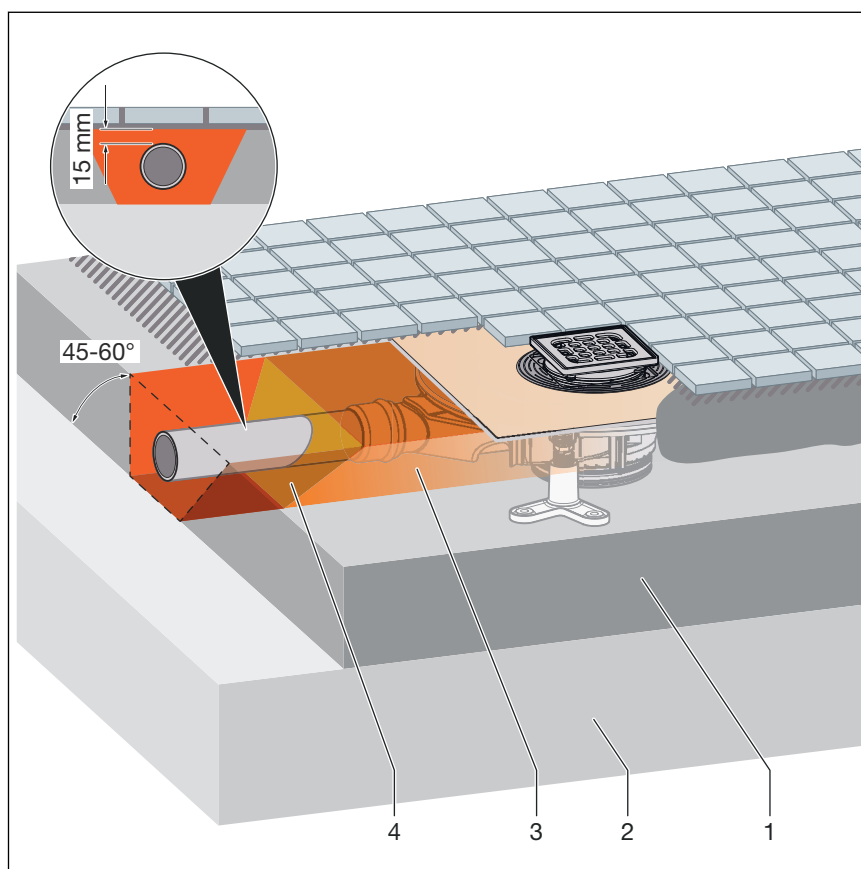
100 x 100 mm méretűnél kisebb, kis méretű csempelapok használata a csatlakozóvezeték kiálló részével:



9. ábra: Esztrich vastagsága, a csatlakozóvezeték kiálló részével

- 1 Esztrich
 - 2 Nyers padló
 - 3 Kiegészítés: nyolc résznyi II. számú PCI kvarchomok és egy résznyi PCI epoxi alapozó 390 habarcs
 - 4 Alapozó: PCI epoxi alapozó 390 kvarchomok szórással vagy frissen a friss anyagban
- Végezze el a kiegészítést (3) és az alapozást (4) az ismertetett módon.

100 x 100 mm méretűnél kisebb, kis méretű csempelapok használata a csatlakozóvezeték kiálló része nélkül:



10. ábra: Esztrich vastagsága, a csatlakozóvezeték kiálló része nélkül

- 1 Esztrich
 - 2 Nyers padló
 - 3 Kitöltés: nyolc résznyi II. számú PCI kvarchomok és egy résznyi PCI epoxi alapozó 390 habarcs
 - 4 Alapozó: PCI epoxi alapozó 390 kvarchomok szórással vagy frissen a friss anyagban
- A kivitelezést szintugrással végezze a lefolyó beépítési magasságától és a cső szükséges esésétől függően két csatlakozókönyökkel, közvetlenül a csatlakozócsőnél.
 - Töltse ki a területet a cső felső éle feletti 40 mm-es esztrich bevonatig.
 - Végezze el a kitöltést (3) és az alapozást (4) az ismertetett módon.

3.3 Ápolás>

3.3.1 Ápolási utasítások

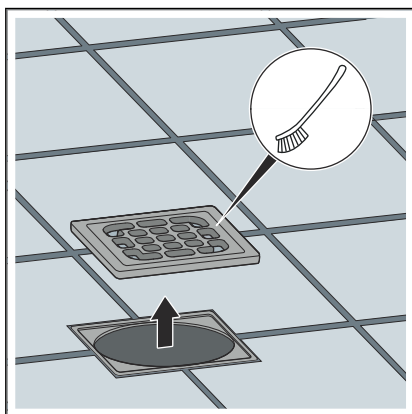
A rendszeres ápoláshoz, valamint a rácson és a kereten jelentkező vízkőlerakódások megelőzéséhez használjon normál szappant vagy lágy tisztítószeret. Ne használjon súrolószeret vagy karcoló tárgyakat.

A durva szennyeződések, a lefolyótest és a szifon környékén is, háztartási tisztítószerrel tudja eltávolítani. A tisztítószer az előírt hatásidő letelte után tiszta vízzel nagyon alaposan mossa le. Az alkatrészeken nem szabad maradványoknak visszamaradniuk.

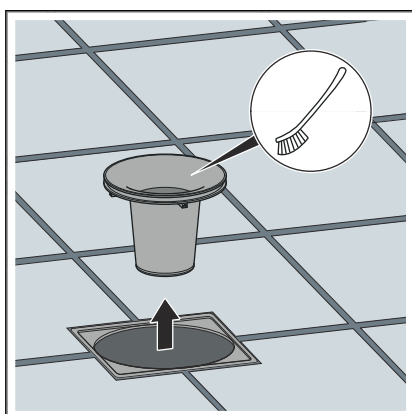
3.3.2 A lefolyó tisztítása

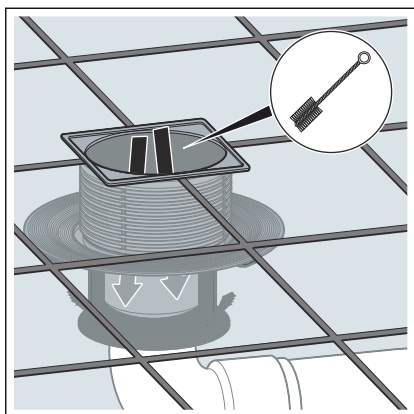
A tisztításhoz használjon enyhe tisztítószeret és kefét.

► Vegye ki és tisztítsa meg a rácst.



► Vegye ki és tisztítsa meg a merülőcsövet.





- Tisztítsa meg a lefolyót.
- Helyezze be újra a merülőcsövet.
- Helyezze be újra a rácsot.

3.4 Ártalmatlanítás

A terméket és a csomagolást a mindenkori anyagcsoportok (pl. papír, fém, műanyag, nemvasfémek) szerint kell szétválogatni és a hatályos országos jogalkotás értelmében ártalmatlanítani.



Viega Kereskedelmi Kft.

info@viega.hu

viega.hu

HU • 2023-06 • VP220170

