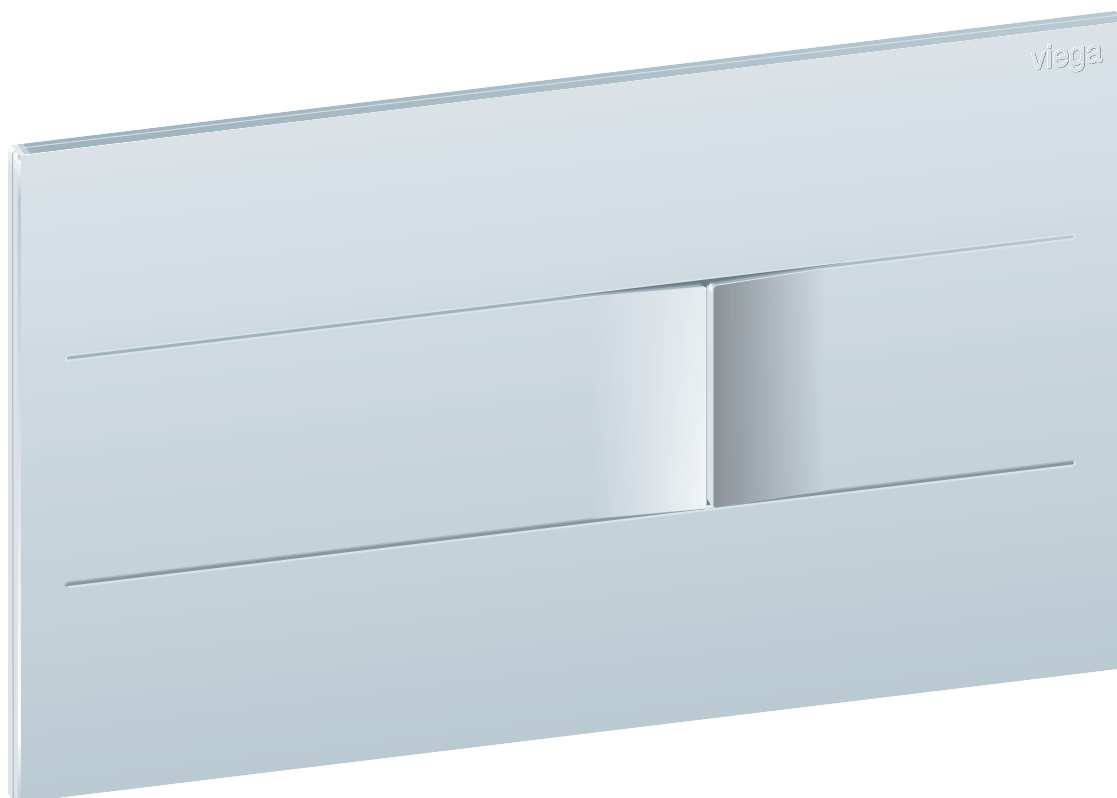


Használati útmutató

**WC-működtetőlap elektronikus
Prevista Visign for More 201
termékhez**



minden Prevista vakolat alatti öblítőtartályhoz

Modell
8621.1

Gyártási évtől
2019.03

viega

Tartalomjegyzék

1	A használati utasításról	3
	1.1 Célcsoportok	3
	1.2 Megjegyzések jelölése	3
	1.3 Megjegyzés a nyelvváltozattal kapcsolatosan	4
2	Termékinformáció	5
	2.1 Rendeltetésszerű használat	5
	2.1.1 Alkalmazási területek	5
	2.2 Általános tájékoztató	5
	2.3 Termékleírás	7
	2.3.1 Áttekintés	7
	2.3.2 Műszaki adatok	7
	2.3.3 Kapcsolási rajz	8
	2.3.4 Működési mód	8
	2.3.5 Rendszerbővítések	9
	2.4 Tartozékok	9
3	Kezelés	12
	3.1 Szerelési információk	12
	3.1.1 Szerelési feltételek	12
	3.1.2 Szükséges anyagok és szerszámok	12
	3.2 Szerelés	12
	3.2.1 Az öblítőtartály előkészítése	12
	3.2.2 A működtetőlap beszerelése	13
	3.2.3 Külső jeladók csatlakoztatása	21
	3.3 Üzembe helyezés	22
	3.3.1 Az öblítés beállítása	22
	3.4 Hibák, zavarok és elhárításuk	25
	3.5 Gondozás és karbantartás	25
	3.5.1 Ápolási utasítások	25
	3.6 Ártalmatlanítás	26

1 A használati utasításról

A dokumentumra szerzői jogok vonatkoznak, további információkat a viega.com/legal webhelyen találhat.

1.1 Célcsoportok

Az utasításban található információk a következő személyekre vonatkoznak:

- fűtés- és vízvezeték szerelők, ill. képzett szakemberek
- üzemeltetők
- végfelhasználók

A fent megnevezett képzettséggel, ill. képesítéssel nem rendelkező személyek számára a termék szerelése, telepítése és adott esetben karbantartása nem megengedett. Ez a korlátozás nem vonatkozik a lehetséges kezelési tudnivalókra.

A Viega termékek beszerelését a technika általánosan elismert szabályai és a Viega használati utasítások szerint kell végezni.

1.2 Megjegyzések jelölése

A figyelmeztető és a tájékoztató szövegek a további szövegektől elkülönítve, megfelelő piktogramokkal vannak megjelölve.



VESZÉLY!

Lehetséges életveszélyes sérülésekre figyelmeztet.



FIGYELEM!

Lehetséges súlyos sérülésekre figyelmeztet.



VIGYÁZAT!

Lehetséges sérülésekre figyelmeztet.



MEGJEGYZÉS!

Lehetséges anyagi károkra figyelmeztet.



Kiegészítő megjegyzések és tippek.

1.3 Megjegyzés a nyelvváltozattal kapcsolatosan

A használati utasítás fontos információkat tartalmaz a termék, ill. rendszer kiválasztásához, a szereléshez és az üzembe helyezéshez, valamint a rendeltetésszerű használathoz, és amennyiben szükséges, a karbantartáshoz. Ezek, a termékekkel, azok tulajdonságaival és alkalmazástechnikáival kapcsolatos információk a jelenleg hatályos európai (pl. EN) és/vagy németországi (pl. DIN/DVGW) szabványokon alapulnak.

A szöveg némely szakasza az európai/németországi műszaki előírásokra utalhat. Egyéb országok számára, amennyiben ott megfelelő követelmények nem érhetőek el, ezek az előírások ajánlásként szolgálnak. Az ide vonatkozó nemzeti törvények, normák, előírások, szabványok, valamint egyéb műszaki előírások a németországi/európai irányelvekkel, valamint jelen utasítással szemben előnyben részesítendőek: Az itt ismertetett információk nem kötelező jellegűek más országok és régiók számára és, ahogyan arra már utaltunk, csak támpontként szolgálnak.

2 Termékinformáció

2.1 Rendeltetésszerű használat

2.1.1 Alkalmazási területek

Megfelelő öblítőtartályok

A működtetőlap öblítési folyamatok indítására szolgál a Viega vakolat alatti öblítőtartályokban.

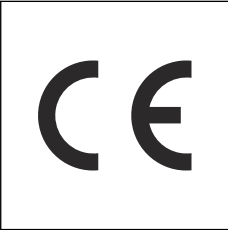

Minden Prevista vakolat alatti öblítőtartályba beépíthető.

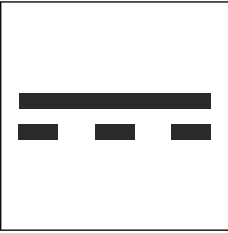
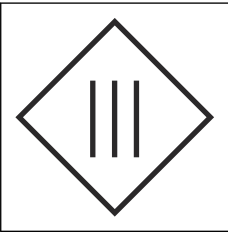
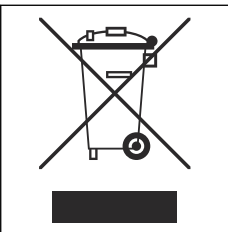
2.2 Általános tájékoztató

- Ha a terméken vagy egyes alkatrészekben károsodást észlel, ne végezzen javítást, hanem cseréltesse ki a terméket képzett személyzettel.
- Ezt a terméket nem a korlátozott fizikai, érzékszervi vagy szellemi képességekkel rendelkező személyek (beleértve a gyermekeket) általi, vagy tapasztalat és/vagy ismeretek hiányában történő használatra tervezték.
- Gondoskodjon róla, hogy gyermekek ne játsszanak a termékkel.

Szimbólumok

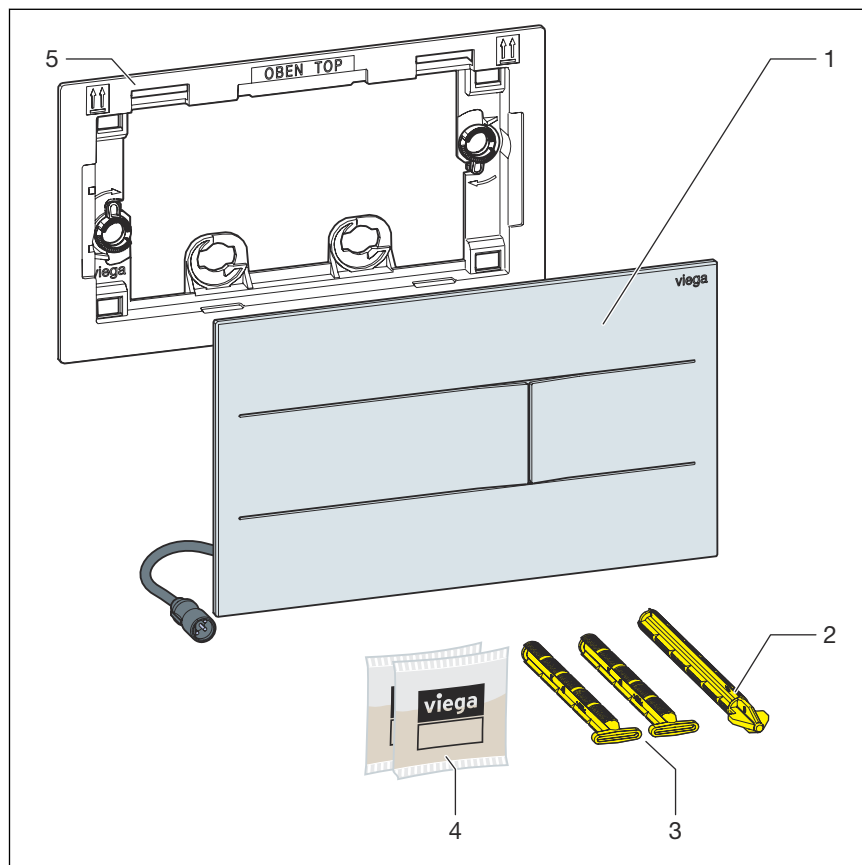
Vegye figyelembe az etiketten feltüntetett szimbólumokat:

Szimbólum	Leírás
	CE jelölés, termékbiztonság Európában
	EAC jelölés, a termékek regisztrációja a vámunió területén

Szimbólum	Leírás
	Egyenáram
	III. érintésvédelmi osztály
	A megjelölt termék nem kerülhet a háztartási hulladékba.

2.3 Termékleírás

2.3.1 Áttekintés



1. ábra: Kiszereelés

- 1 Működtetőlap
- 2 Működtetőrúd
- 3 Tartócsap
- 4 Szilikonzsír (2 x 2 g)
- 5 Beépítőkeret

2.3.2 Műszaki adatok

Öblítési mennyiség

Az öblítésműködtetőnél az öblítési mennyiségek a következők:

- kis öblítési mennyiség: kb. 2 / 3 / 4 liter
- nagy öblítési mennyiség: kb. 3,5 / 4,5 / 6 / 7,5 liter

Az öblítés beállításához lásd ↗ fejezet 3.3.1 „Az öblítés beállítása” a(z) 22. oldalon.

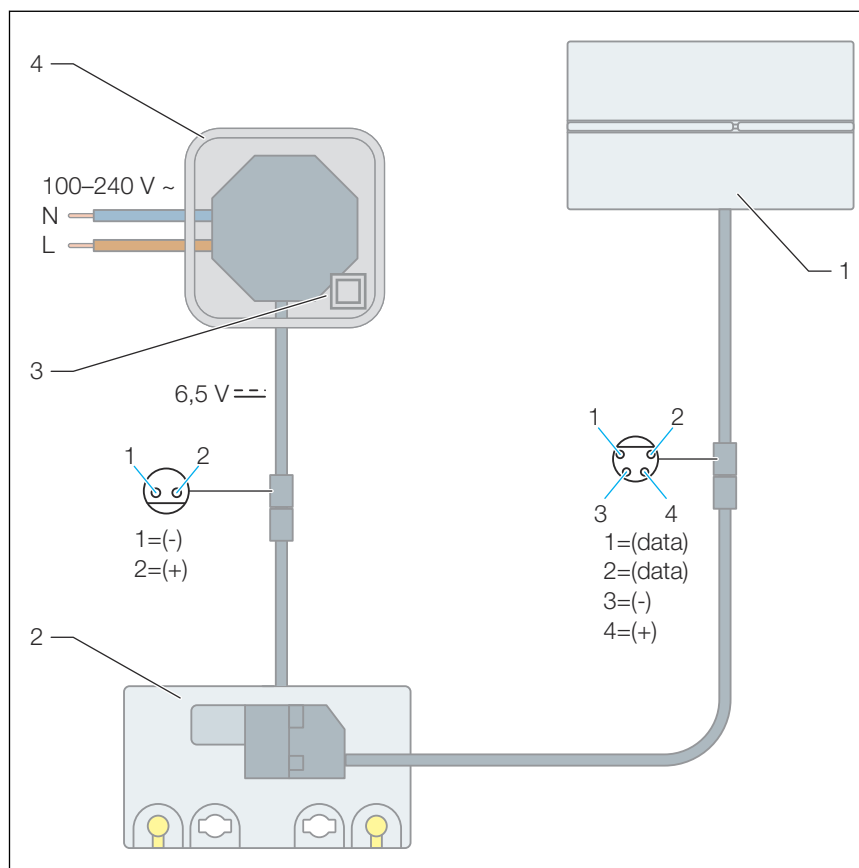
Hygiene funkció

Higiéniai öblítési mennyiség	3 / 7,5 liter
Higiéniai öblítési időköz	1 / 12 / 24 / 72 / 168 óra

Feszültség és áramerősség

Feszültség [V]	Áramerősség [mA]
6,5	1

2.3.3 Kapcsolási rajz



2. ábra: Kapcsolási rajz, hálózati tápegység, WC-működtetőlap Prevista öblítőtartályokhoz

- 1 WC-működtetőlap Prevista öblítőtartályokhoz
- 2 Elektronikus meghajtóegység
- 3 Hálózati tápegység
- 4 Elágazó doboz, II. védelmi osztály

2.3.4 Működési mód

A működtetőlappal elektronikusan aktiválható a Prevista vakolat alatti öblítőtartályoknál az öblítés.

Tetszés szerint nagy vagy kis öblítési mennyiséggel lehet öblíteni.

Viega Hygiene funkció

Az ivóvízvezetékben kórokozók (pl. Legionella) szaporodhatnak fel a pangó vízben. A kórokozók felszaporodásának megakadályozása érdekében fontos a vezetékek rendszeres átöblítése. A Viega Hygiene funkció ebből a célból lett kifejlesztve.

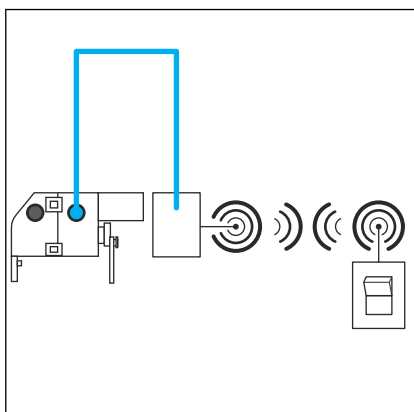
A Viega Hygiene funkció segítségével az öblítések idővezérelt módon indíthatók el. Az intervallum és az öblítési mennyiség az igénynek megfelelően állítható be és a vezérlőben tárolható. Áramkimaradás esetén is megmarad minden beállítás.

A funkció gyárilag deaktivált.

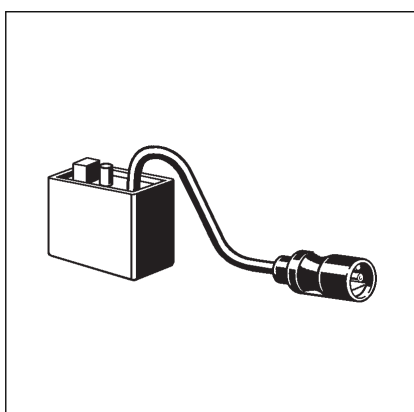
2.3.5 Rendszerbővítések

A tartozékok vezérléshez való csatlakoztatásával a rendszer funkcióinak köre bővíthető.

Rádiófrekvenciás működtetés



Ahhoz, hogy a vezetékes külső jeladó helyett egy rádiófrekvenciás vevő legyen csatlakoztatható, az alábbi tartozékok szükségesek:



A rádiófrekvenciás vevővel (8570.58 modell) pl. HEWI-rádióadók jelei foghatók az öblítésműködtetéshez (pl. a behajtható kapaszkodókon).

2.4 Tartozékok

Szükséges tartozékok

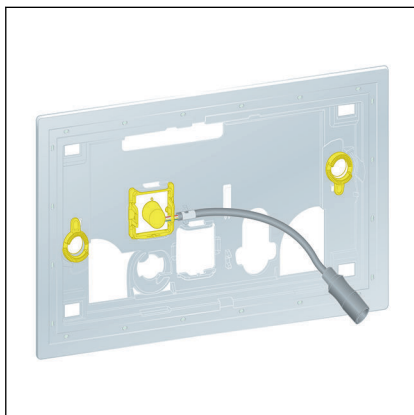
Az elektronikus működtetőlap teljes szereléséhez szükség van az elektronikus tartozékkészletre (8655.11 modell) . A hálózati tápegységet olyan aljzatba helyezze, amely megfelel a II. védelmi osztálynak (pl. 8570.62) modell).

Ez biztosítja a SELV szerinti telepítést.

Opcionális tartozékok

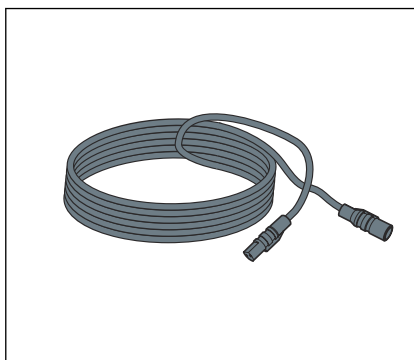
WC-beépítőkeret, LED világítással (8650.1 modell)

A LED-világítással ellátott WC-beépítőkeret egy háttérvilágításos beépítőkeret közelítésérzékelővel.



Hosszabbítókábel (8352.690 modell)

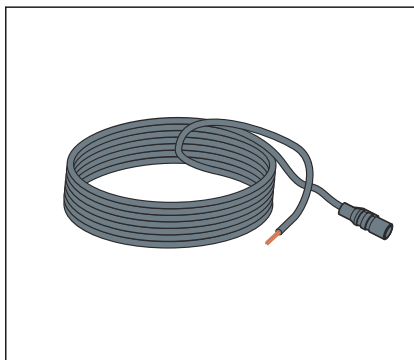
2 méteres kábel a feszültségellátás meghosszabbítására.



Legfeljebb két hosszabbítókábelt használjon a hálózati tápegységnél (4,75 méter teljes hosszúság).

Csatlakozókábel (8570.55 modell)

3 méteres kábel az öblítés külső aktiválásához az építető által biztosított, kereskedelemben kapható zárófunkciós nyomógommbal vagy potenciálmentes érintkezővel (zárási idő min. 350 ms).



Bővítőkábel-adapter (8580.49 modell)

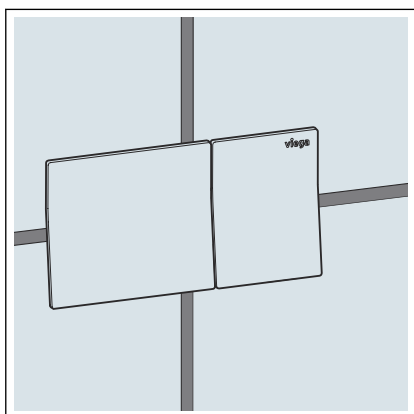
Rádiófrekvenciás vevő csatlakoztatásához.





Adapter (8570.57 modell)

Redundáns feszültségellátáshoz az elemtartó (8570.56 modell) adapter segítségével is csatlakoztatható. Az elemtartót az adapter szállítási terjedelme tartalmazza.



WC távműködtető (8640.1 és 8641.1 modellek)


Elektronikus távműködtető használatához Prevista vakolat alatti öblítőtartályokon.

3 Kezelés

3.1 Szerelési információk

3.1.1 Szerelési feltételek


Külső jeladók (opcionális)

Ha a meghajtóegységhez külső jeladót kell csatlakoztatni, előfordulhat, hogy annak csatlakozókábeleit vagy védőcsöveit a csempézés megkezdése előtt el kell vezetni az öblítőtartályig, lásd  *fejezet 2.3.5 „Rendszerbővítések” a(z) 9. oldalon.*

3.1.2 Szükséges anyagok és szerszámok

Anyag

A szereléshez a következő anyagok szükségesek:

- Szükség esetén tartozékok a rendszerbővítéshez  *fejezet 2.3.5 „Rendszerbővítések” a(z) 9. oldalon*

Szerszám

A szereléshez a következő szerszámok szükségesek:

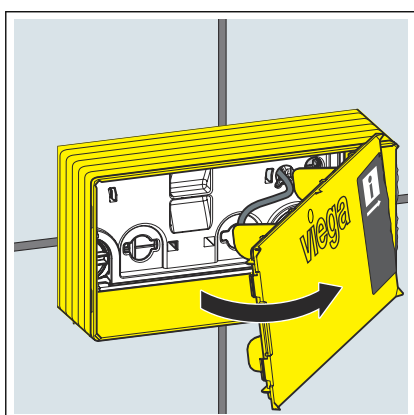
- Vágókés

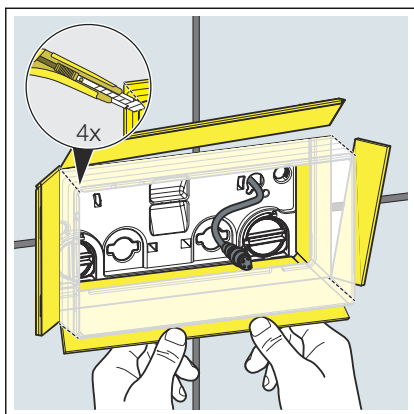
3.2 Szerelés

3.2.1 Az öblítőtartály előkészítése

Előfeltételek:

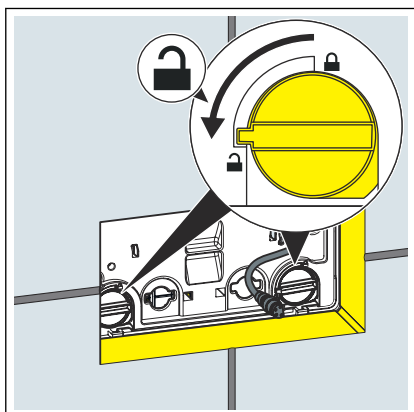
- Az elektronikus tartozékkészlet (8655.11 modell) fel van szerelve.
- Az öblítőtartályt beszerelték az előfalba.
- Az előfalat csempe borítja.
- Vegye le az aknaburkolatot.



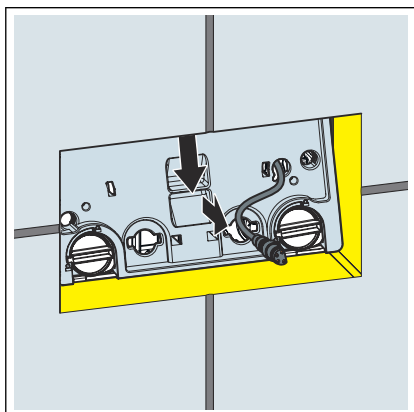


- Vágja be a szerelőnyílást a sarkok mentén.
- Hajlítsa kifelé a szerelőnyílás oldalait egészen a csempe síkjáig, majd törje le azokat.

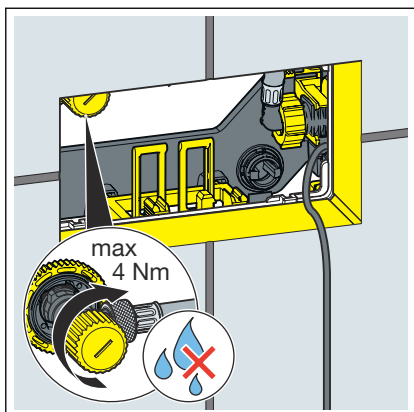
3.2.2 A működtetőlap beszerelése



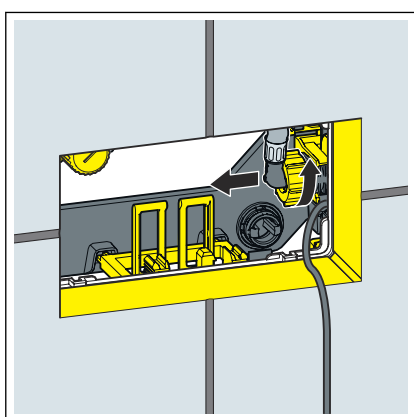
- A védőpanel reteszelését 90°-kal fordítsa el az óramutató járásával ellenkező irányban.



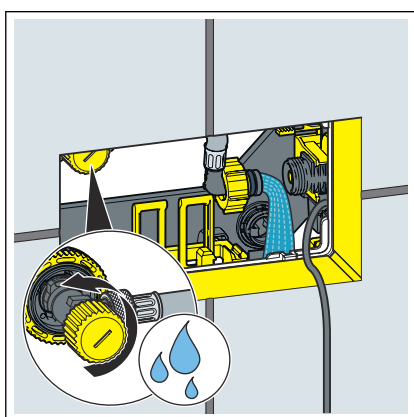
- Vegye ki a védőpanelt.



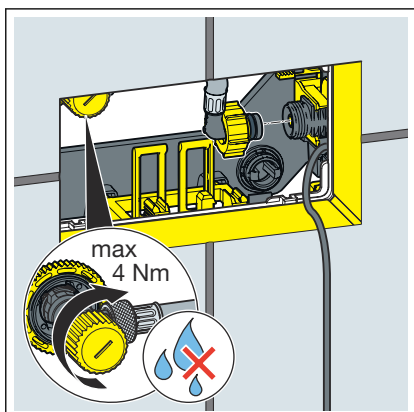
- Zárja el a sarokszelepet.
A maximális nyomaték 4 Nm.



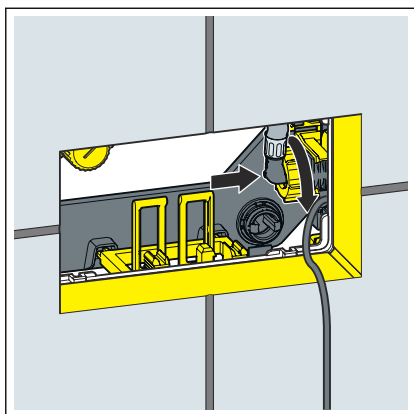
- Lazítsa meg a flexibilis csövet a töltőszelepen.



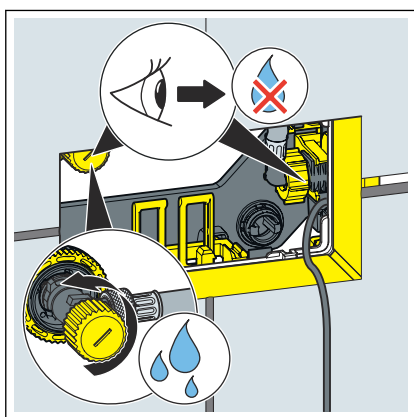
- Pár másodpercre nyissa meg a sarokszelepet a vezeték átöblítéséhez.



- Zárja el a sarokszelepet.
A maximális nyomaték 4 Nm.



► Csatlakoztassa a flexibilis csövet a töltőszelepre.

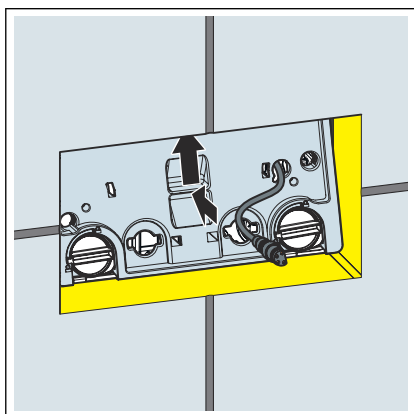


► Nyissa ki újra a sarokszelepet.

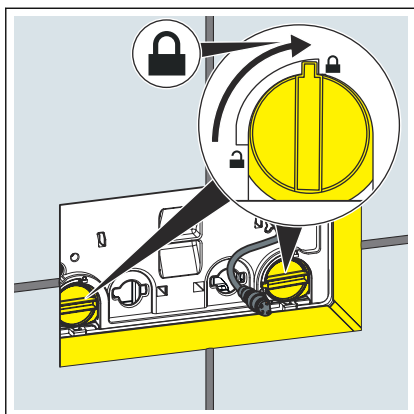
INFORMÁCIÓ! Ellenőrizze a sarokszelep és a töltőszelep tömítettségét.



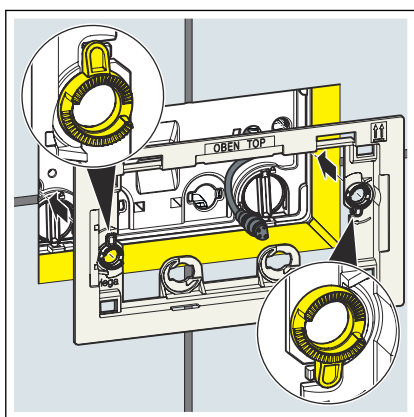
Állítsa be a kívánt öblítési mennyiséget, lásd ↗ fejezet 3.3.1 „Az öblítés beállítása” a(z) 22. oldalon.



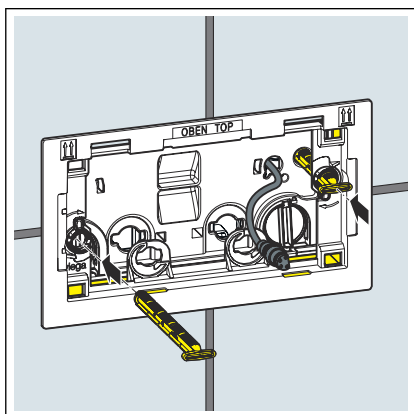
► Helyezze be a védőpanelt az öblítőtartályba.



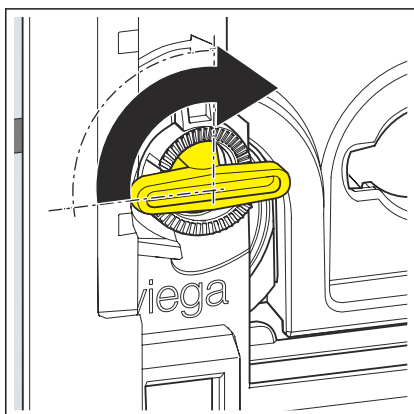
► A védőpanel reteszelését 90°-kal fordítsa el az óramutató járásával megegyező irányban.



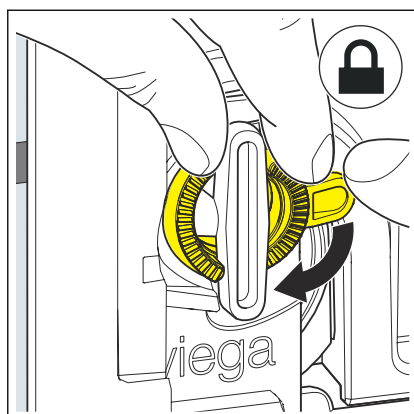
► Helyezze fel a beépítőkeretet.



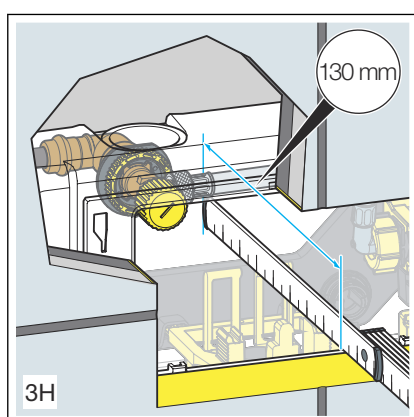
► Vezesse be a tartócsapokat.



► Forgassa el az óramutató járásával megegyező irányban 90°-kal a tartócsapokat.

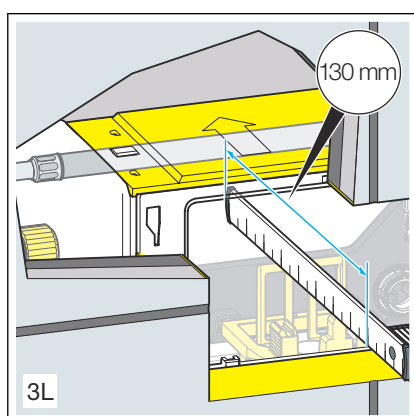


- Igazítsa be a beépítőkeretet.
- A tartócsapok rögzítéséhez forgassa el az óramutató járásával megegyező irányban a biztosítógyűrűket.

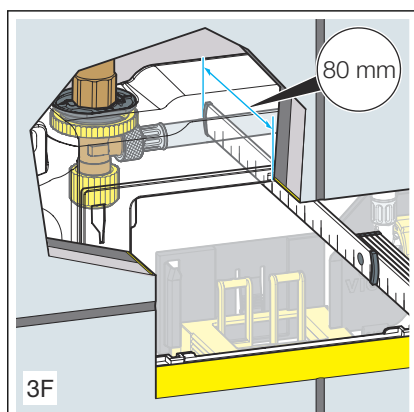


Ha nem biztos benne, hogy melyik öblítőtartály van beépítve, az alábbi méretek segítségével azonosíthatja.

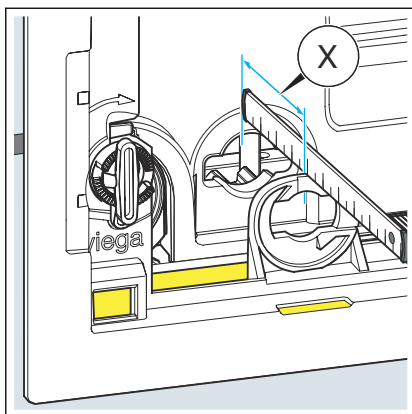
- 3H vakolat alatti öblítőtartály



- 3L vakolat alatti öblítőtartály

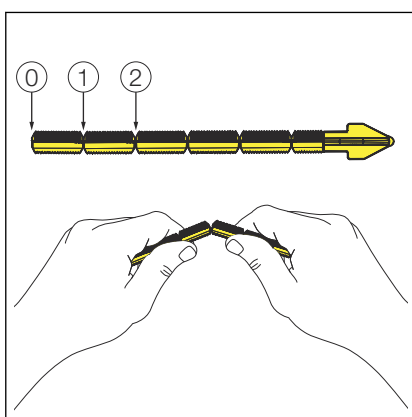


- 3F vakolat alatti öblítőtartály



INFORMÁCIÓ! A 3H, 3L, 3F vakolat alatti öblítőtartályba előlről történő beépítésnél.

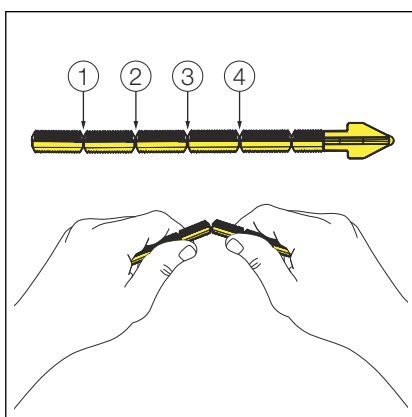
► Határozza meg a működtetőrúdhoz szükséges távolságot.



INFORMÁCIÓ! 3H és 3L öblítőtartály.

► Szükség esetén vágja méretre a működtetőrudat.

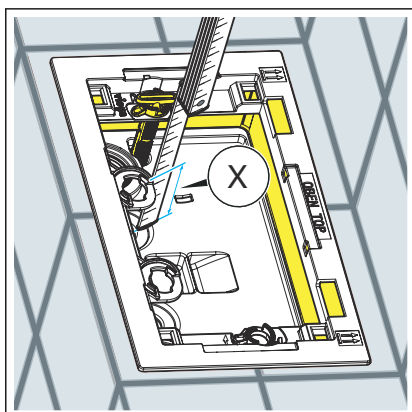
- 0: 75–50 mm
- 1: 50–25 mm
- 2: 25–10 mm



INFORMÁCIÓ! 3F öblítőtartály.

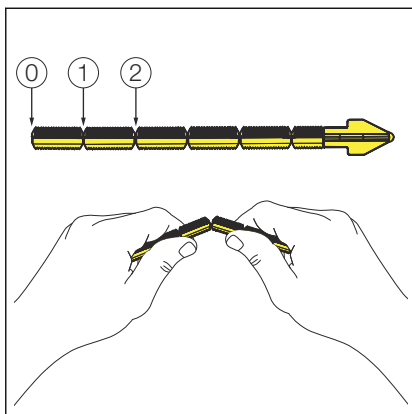
► Szükség esetén vágja méretre a működtetőrudat.

- 1: 75–55 mm
- 2: 55–35 mm
- 3: 35–15 mm
- 4: 15–10 mm



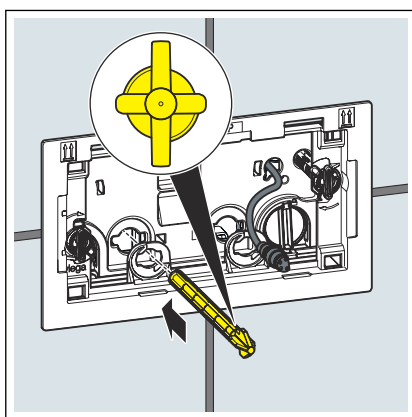
INFORMÁCIÓ! A 3L vakolat alatti öblítőtartályba felülről történő beépítésnél.

► Határozza meg a működtetőrúdhoz szükséges távolságot.

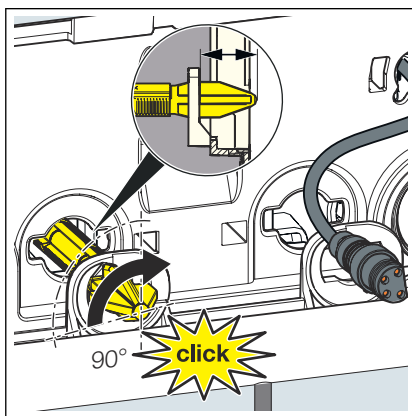


► Szükség esetén vágja méretre a működtetőrudat.

- 0: 60–45 mm
- 1: 45–25 mm
- 2: 25–10 mm

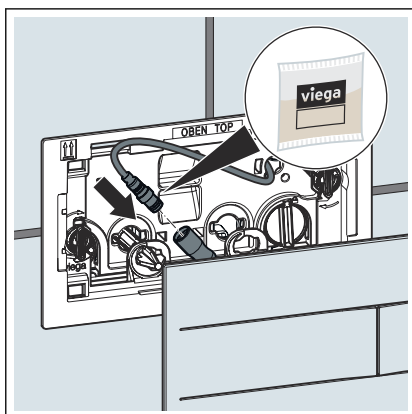


► Vezesse be a működtetőrudat a beépítőkeret bal oldali nyílásán keresztül ütközésig.



► Igazítsa be a működtetőrudat.

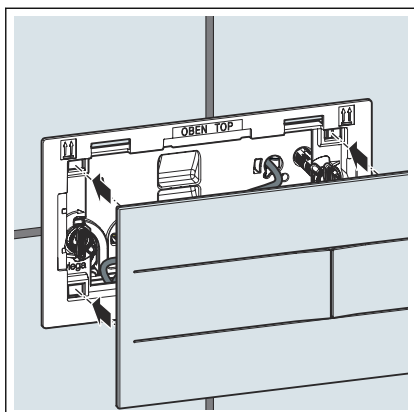
► Fordítsa el a működtetőrudat 90°-kal az óramutató járásával egyező irányba.



► Az elektronikus csatlakozókat kenje be szilikonzsírral.

► Csatlakoztassa a vezérlővezetéket a működtetőlapra.

► Szükség esetén most lehet kiegészítő külső jeladókat csatlakoztatni a meghajtóegységhez. Lásd: ☞ **fejezet 3.2.3 „Külső jeladók csatlakoztatása” a(z) 21. oldalon.**



- Helyezze fel a működtetőlapot.
- A működtetőlap fel van szerelve.

3.2.3 Külső jeladók csatlakoztatása



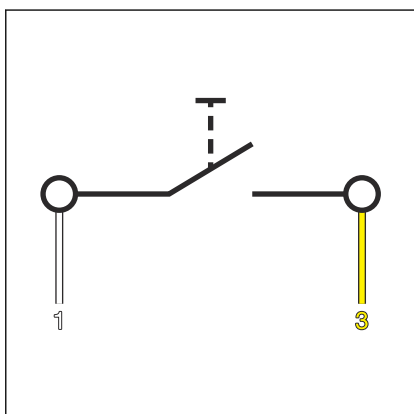
MEGJEGYZÉS! Túlfeszültség miatti anyagi károk

Ha a külső nyomógomb csatlakozókábelére feszültséget kapcsolnak, az a vezérlőt károsítja.

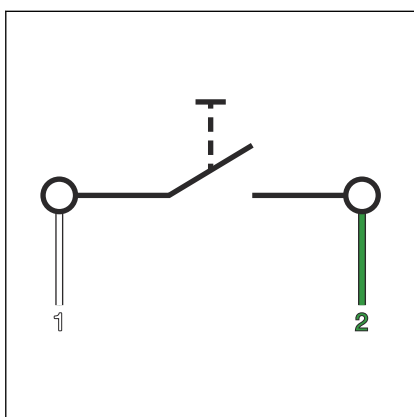
- Ne csatlakoztasson rá külső feszültséget!

Előfeltételek:

- az építető által biztosított, zárófunkcióval vagy potenciálmentes érintkezővel (zárási időtartam: min. 350 ms) rendelkező nyomógombok rendelkezésre állnak
- csatlakozókábel rendelkezésre áll
- A kis öblítési mennyiséget aktiváló záróérintkezőt a fehér (1) és a sárga (3) kábel közé csatlakoztassa.



3. ábra: WC-működtetőlap, a külső jeladók csatlakozókiosztása

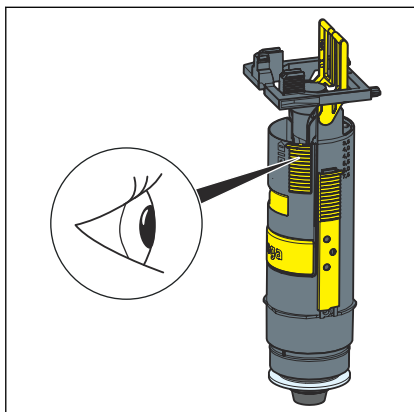


4. ábra: WC-működtetőlap, a külső jeladók csatlakozókiosztása

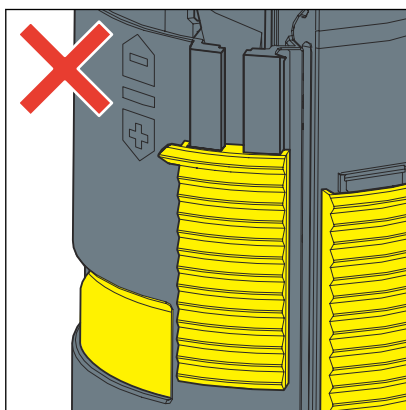
- A nagy öblítési mennyiség kioldásához tartozó zárókapcsolót a fehér (1) és a zöld (2) kábel közé csatlakoztassa.
- A barna kábel végét szigetelje (pl. sorkapoccsal).

3.3 Üzembe helyezés

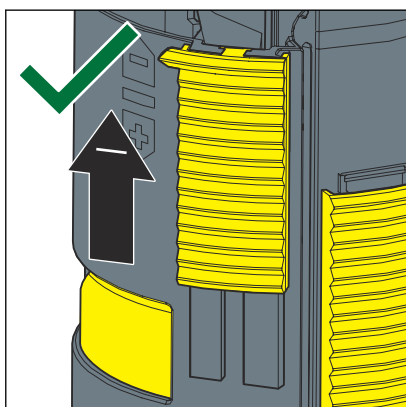
3.3.1 Az öblítés beállítása



Az öblítőtartályban található lefolyószelepen a lehető legkisebb kis öblítési mennyiséget kell beállítani.



- A kis öblítési mennyiség helytelenül van beállítva.

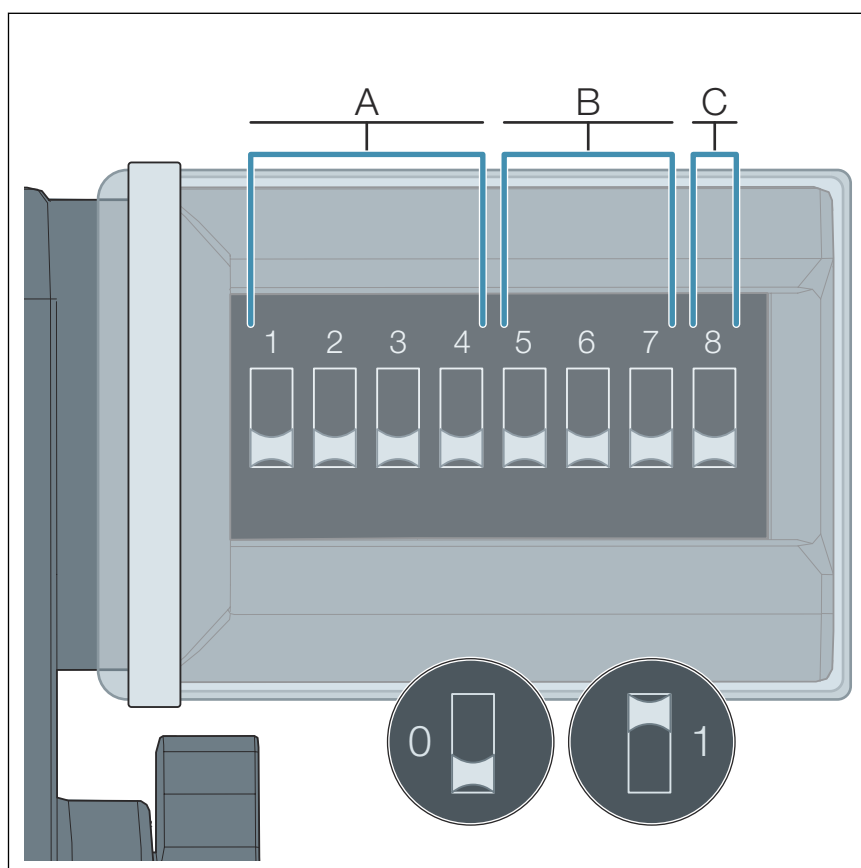


- A kis öblítési mennyiség helyesen van beállítva.

Az öblítési mennyiség a meghajtóegység DIP-kapcsolói segítségével állítható be.



A beállítások csak áramtalanított (leválasztott) állapotban végezhetők.



- A Az öblítési mennyiség beállítása
- B A Hygiene funkció időintervalluma
- C A Hygiene funkció öblítési mennyiségének beállítása
- 0 DIP kapcsoló pozíciója: KI
- 1 DIP kapcsoló pozíciója: BE

A DIP kapcsolók funkciókiosztása:

- Az 1–4. kapcsoló az öblítési mennyiséget határozza meg.
- Az 5–7. kapcsoló a Hygiene funkció időintervallumát határozza meg.
- A 8. kapcsoló a Hygiene funkció öblítési mennyiségét határozza meg.



MEGJEGYZÉS! Nedvesség miatti károk

A behatoló nedvesség károsíthatja a meghajtóegységet.

- A DIP kapcsolók védőborítását ne távolítsa el.

Öblítési mennyiségek beállítása (A)

Program sz.	Nagy öblítési mennyiség (literben)	Kis öblítési mennyiség (literben)	Az 1—4 kapcsolók állása			
			1	2	3	4
0. program (gyári beállítás)	6	3	0	0	0	0
1. program	3,5	2	0	0	0	1
2. program	4,5	2	0	0	1	0
3. program	6	2	0	0	1	1
4. program	7,5	2	0	1	0	0
5. program	3,5	3	0	1	0	1
6. program	4,5	3	0	1	1	0
7. program	7,5	3	0	1	1	1
8. program	4,5	4	1	0	0	0
9. program	6	4	1	0	0	1
10. program	7,5	4	1	0	1	0

A Hygiene funkció aktiválása és az időintervallumok beállítása (B)

Időintervallum (órában)	Az 5–7. kapcsoló állása		
	5	6	7
Kikapcsolva	0	0	0
1	0	0	1
12	0	1	0
24	0	1	1
72	1	0	0
168	1	0	1

A Hygiene funkció öblítési mennyiségének beállítása (C)

Öblítési mennyiség (literben)	A 8. kapcsoló állása
3	0
7,5	1

3.4 Hibák, zavarok és elhárításuk



Üzemzavar esetén áramtalanítsa a modellt, majd egy perc múlva csatlakoztassa vissza.

Hiba	Ok	Elhárítás
A WC nem öblít.	Nincs tápfeszültség.	Ellenőrizze a feszültségellátást.
	Az öblítőtartály még nem telt meg teljesen.	Várjon, míg kellő mértékben megtelnek az öblítőtartály.
	Nincs víz az öblítőtartályban. A sarokszelep zárva.	Nyissa meg a sarokszelepet.
	Meghibásodott a vezérlés.	Cserélje ki a vezérlést.
	A vezérlés / működtetőlap bedugós csatlakozása nincs létrehozva.	Hozza létre a bedugós csatlakozást. <i>☞ fejezet 3.2.2 „A működtetőlap beszerelése” a(z) 13. oldalon</i>
A WC folyamatosan öblít.	A töltőszelep tömítése szennyeződött vagy sérült.	A tömítést ellenőrizze, szükség esetén cserélje.
	A lefolyószelep tömítése szennyeződött vagy sérült.	A tömítést ellenőrizze, szükség esetén cserélje.

3.5 Gondozás és karbantartás

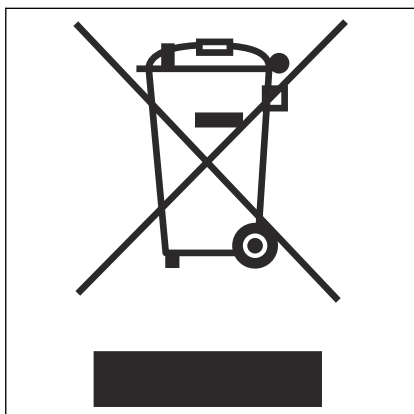
3.5.1 Ápolási utasítások

A rendszeres ápoláshoz és a működtetőlapon való vízkőlerakódások megelőzéséhez használjon normál szappant vagy lágy tisztítószer. Semmi esetre ne használjon súrolószer vagy karcoló tárgyakat.

A durva szennyeződésekelt háztartási tisztítószerral tudja eltávolítani. A tisztítószert az előírt hatásidő letelte után tiszta vízzel alaposan mossa le. Az alkatrészeket nem szabad maradványoknak visszamaradniuk.

3.6 Ártalmatlanítás

A terméket és a csomagolást a mindenkori anyagcsoportok (pl. papír, fém, műanyag, nemvasfémek) szerint kell szétválogatni és a hatályos országos jogalkotás értelmében ártalmatlanítani.



Az elektronikus alkatrészek vagy akkumulátorok nem kezelhetők együtt a háztartási hulladékkal. Ezek a 2012/19/EU WEEE-irányelv értelmében szakszerű ártalmatlanítást igényelnek.



Viega Kereskedelmi Kft.

info@viega.hu

viega.hu

HU • 2023-05 • VPN220119

