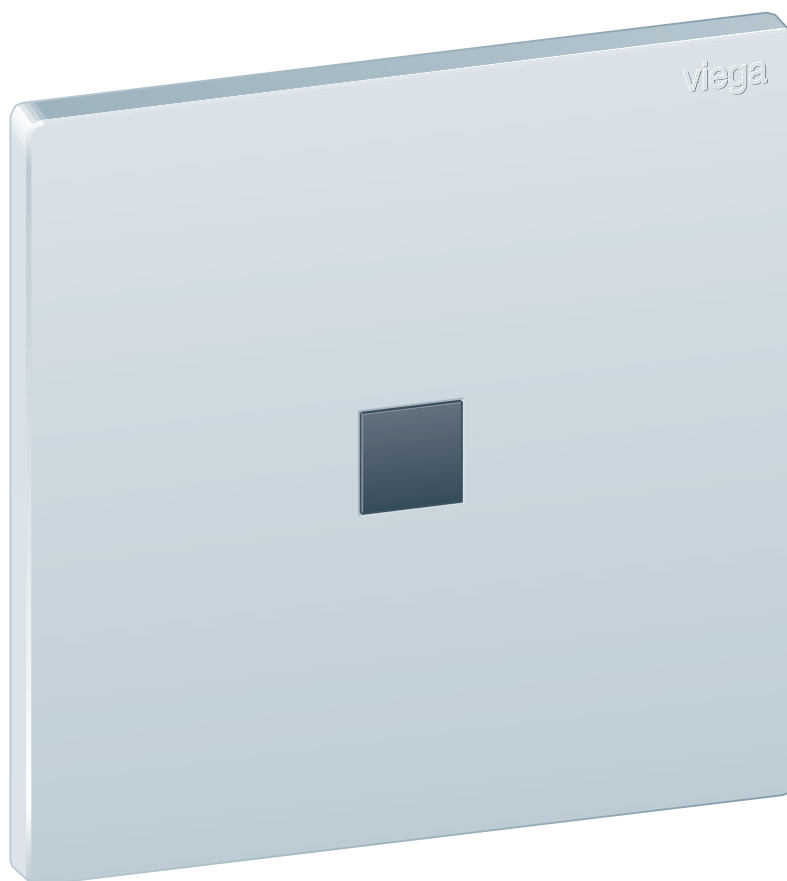


## Használati útmutató

# Vizelde-működtetőlap, Prevista Visign for More 200, infravörös működtetéshez



vizelde-öblítőrendszerhez

**Modell**  
8620.2

**Gyártási évtől**  
2019.03

**viega**

# Tartalomjegyzék

<b>1</b>	<b>A használati utasításról</b>	<b>3</b>
	1.1 Célcsoportok	3
	1.2 Megjegyzések jelölése	3
	1.3 Megjegyzés a nyelvváltozattal kapcsolatban	4
<b>2</b>	<b>Termékinformáció</b>	<b>5</b>
	2.1 Szabványok és szabálygyűjtemények	5
	2.2 Rendeltetésszerű használat	5
	2.2.1 Alkalmazási területek	5
	2.2.2 Karbantartás	5
	2.3 Általános tájékoztató	6
	2.4 Termékleírás	7
	2.4.1 Áttekintés	7
	2.4.2 Műszaki adatok	8
	2.4.3 Kapcsolási rajz	9
	2.4.4 Működési mód	10
	2.4.5 Beállítási lehetőségek	11
<b>3</b>	<b>Kezelés</b>	<b>13</b>
	3.1 Szerelési információk	13
	3.1.1 Szerelési feltételek	13
	3.2 Szerelés	14
	3.2.1 A mágnesszelep használata	14
	3.2.2 A hálózati tápegység szerelése	16
	3.2.3 A működtetőlap beszerelése	18
	3.3 Üzembe helyezés	21
	3.3.1 Az öblítés beállítása	21
	3.4 Hibák, zavarok és elhárításuk	23
	3.5 Gondozás és karbantartás	24
	3.5.1 Ápolási utasítások	24
	3.5.2 A mágnesszelep tisztítása	24
	3.6 Ártalmatlanítás	27

# 1 A használati utasításról

A dokumentumra szerzői jogok vonatkoznak, további információkat a [viega.com/legal](http://viega.com/legal) webhelyen találhat.

## 1.1 Célcsoportok

Az utasításban található információk a következő személyekre vonatkoznak:

- fűtés- és vízvezeték szerelők, ill. képzett szakemberek
- villanszerelő szakiparosok
- üzemeltetők
- végfelhasználók

A fent megnevezett képzettséggel, ill. képesítéssel nem rendelkező személyek számára a termék szerelése, telepítése és adott esetben karbantartása nem megengedett. Ez a korlátozás nem vonatkozik a lehetséges kezelési tudnivalókra.

A Viega termékek beépítését a technika általánosan elismert szabályai és a Viega használati utasítások szerint kell végezni.

## 1.2 Megjegyzések jelölése

A figyelmeztető és a tájékoztató szövegek a további szövegektől elkülönítve, megfelelő piktogramokkal vannak megjelölve.



### **VESZÉLY!**

Lehetséges életveszélyes sérülésekre figyelmeztet.



### **FIGYELEM!**

Lehetséges súlyos sérülésekre figyelmeztet.



### **VIGYÁZAT!**

Lehetséges sérülésekre figyelmeztet.



### **MEGJEGYZÉS!**

Lehetséges anyagi károkra figyelmeztet.



Kiegészítő megjegyzések és tippek.

### 1.3 Megjegyzés a nyelváltozattal kapcsolatosan

A használati utasítás fontos információkat tartalmaz a termék, ill. rendszer kiválasztásához, a szereléshez és az üzembe helyezéshez, valamint a rendeltetésszerű használathoz, és amennyiben szükséges, a karbantartáshoz. Ezek, a termékekkel, azok tulajdonságaival és alkalmazástechnikáival kapcsolatos információk a jelenleg hatályos európai (pl. EN) és/vagy németországi (pl. DIN/DVGW) szabványokon alapulnak.

A szöveg némely szakasza az európai/németországi műszaki előírásokra utalhat. Egyéb országok számára, amennyiben ott megfelelő követelmények nem érhetőek el, ezek az előírások ajánlásként szolgálnak. Az ide vonatkozó nemzeti törvények, normák, előírások, szabványok, valamint egyéb műszaki előírások a németországi/európai irányelvekkel, valamint jelen utasítással szemben előnyben részesítendőek: Az itt ismertetett információk nem kötelező jellegűek más országok és régiók számára és, ahogyan arra már utaltunk, csak támpontként szolgálnak.

## 2 Termékinformáció

### 2.1 Szabványok és szabálygyűjtemények

Az alábbi szabványok és szabálygyűjtemények Németországra és Európára érvényesek. Az egyes országok nemzeti szabályozásai megtalálhatóak az adott ország honlapján, a [viega.hu/szabvanyok](http://viega.hu/szabvanyok) oldalon.

**Szabálygyűjtemények a következő szakaszból: Alkalmazási területek / Szerelési feltételek**

Hatály / megjegyzés	A Németországban érvényes szabálygyűjtemény
Védőzóna a hálózati tápegység zuhanyzóknak és fürdőhelyiségekben való szereléséhez	VDE 0100-701

**Szabálygyűjtemények a következő szakaszból: Műszaki adatok**

Hatály / megjegyzés	A Németországban érvényes szabálygyűjtemény
Öblítőáram	DIN 3265
Zajosztály	DIN 4109

### 2.2 Rendeltetésszerű használat

#### 2.2.1 Alkalmazási területek

A vizelde-működtetőlap vizeldék öblítési folyamatainak érintésmentes indítására szolgál.

#### Viega Hygiene funkció

A Viega Hygiene funkció segítségével az öblítések idővezérelt módon indíthatók el, így megelőzhető a víz pangása az ivóvízvezetékben.

#### 2.2.2 Karbantartás

A zavartalan üzem érdekében a mágnesszelepet javasolt évente megtisztítani. Lásd ↗ fejezet 3.5.2 „A mágnesszelep tisztítása” a(z) 24. oldalon

## 2.3 Általános tájékoztató





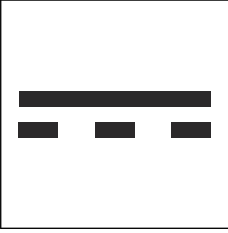
A fizikai környezeti hatások károsan befolyásolhatják a vezérlés működését.

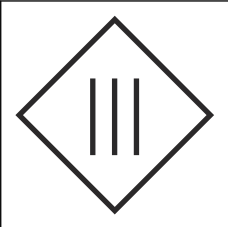
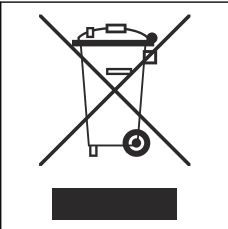
A témával kapcsolatos további kérdések esetén forduljon a Viega Service Centerhez.

- Ha a terméken vagy egyes alkatrészekben károsodást észlel, ne végezzen javítást, hanem cseréltesse ki a terméket képzett személyzettel.
- Ezt a terméket nem a korlátozott fizikai, érzékszervi vagy szellemi képességekkel rendelkező személyek (beleértve a gyermekeket) általi, vagy tapasztalat és/vagy ismeretek hiányában történő használatra tervezték.
- Gondoskodjon róla, hogy gyermekek ne játsszanak a termékkel.

### Szimbólumok

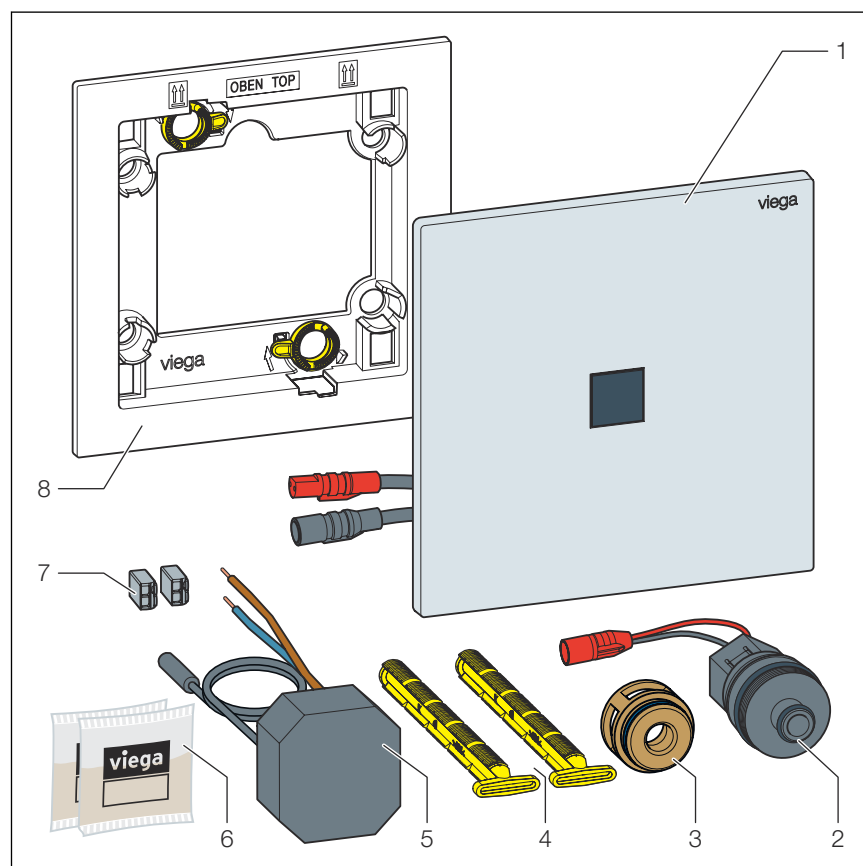
Vegye figyelembe az etiketten feltüntetett szimbólumokat:

Szimbólum	Leírás
	CE jelölés, termékbiztonság Európában
	EAC jelölés, a termékek regisztrációja a vámunió területén
	Egyenáram

Szimbólum	Leírás
	III. érintésvédelmi osztály
	A megjelölt termék nem kerülhet a háztartási hulladékba.

## 2.4 Termékleírás

### 2.4.1 Áttekintés



**1. ábra: Szállítási terjedelem**

- 1 Működtetőlap
- 2 Mágnesszelep
- 3 Szelepadapter
- 4 Tartócsap

- 5 Hálózati tápegység
- 6 Szilikonzsír (2 x 2 g)
- 7 Kapcsok
- 8 Beépítőkeret

## 2.4.2 Műszaki adatok

A terméket a következő műszaki adatok jellemzik:

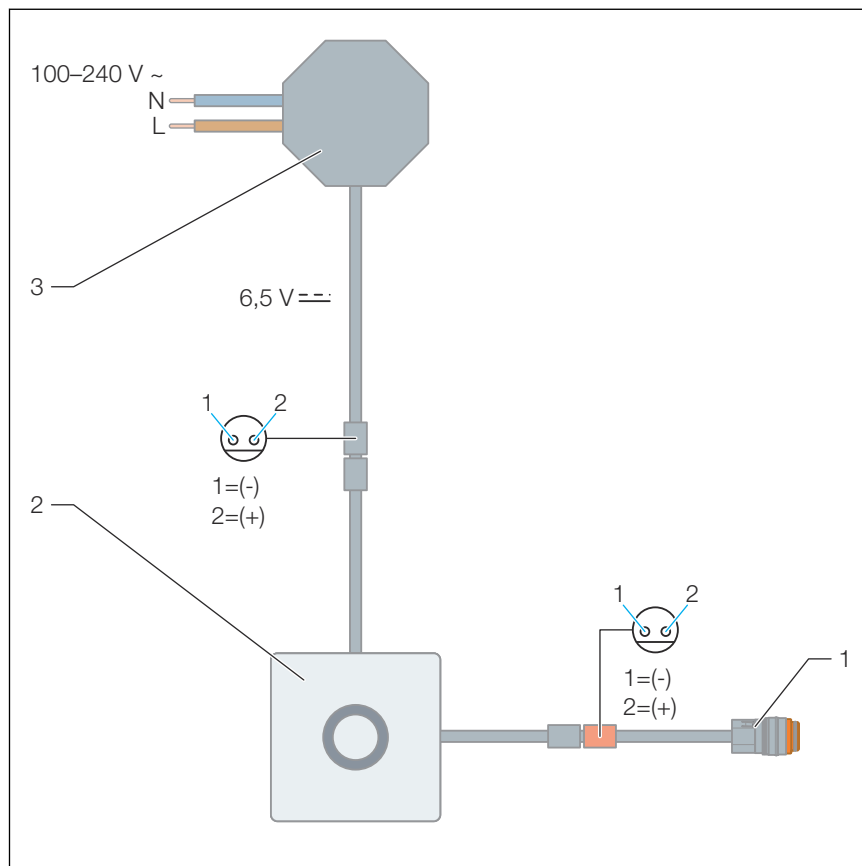
<b>Üzemi feszültség</b>	Primer: 100–240 V AC, 50–60 Hz, 100 mA Szekunder: 6,5 V DC/SELV
<b>Kifolyási nyomás</b>	0,05–0,5 MPa (0,5–5 bar)
<b>Méretezési térfogatáram</b>	0,3 l/s
<b>Öblítőáram, lásd</b> ↗ „Szabálygyűjtemények a következő szakaszból: Műszaki adatok” a(z) 5. oldalon	0,3–0,7 l/s
<b>Zajosztály, lásd</b> ↗ „Szabálygyűjtemények a következő szakaszból: Műszaki adatok” a(z) 5. oldalon	2

### Feszültség és áramerősség

	Feszültség [V]	Áramerősség [mA]
Működtetőlap	6,5	3
Mágnesszelep	6	220



### 2.4.3 Kapcsolási rajz



**2. ábra: Kapcsolási rajz, hálózati tápegység, vizelde-működtetőlap Prevista öblítő-tartályokhoz**

- 1 Mágnesszelep
- 2 Vizelde-működtetőlap Prevista öblítő-tartályokhoz
- 3 Hálózati tápegység

## 2.4.4 Működési mód

### Infravörös működtetés

Az öblítésműködtetés érintésmentesen, a működtetőlapon lévő infravörös érzékelővel történik.

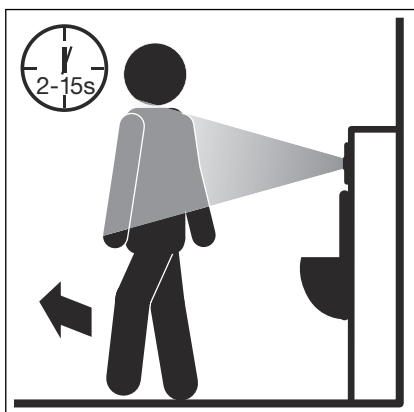
Az öblítési mennyiség négy fokozatban állítható.

Az öblítés kiváltásához legalább 8 másodpercig az infravörös érzékelő észlelési tartományában kell tartózkodnia valakinek.



Ha a személy az észlelési tartományt ez után az idő után hagyja el, akkor automatikus öblítés történik.

Az öblítés időtartama a beállítástól függően 2 és 15 másodperc között lehet.

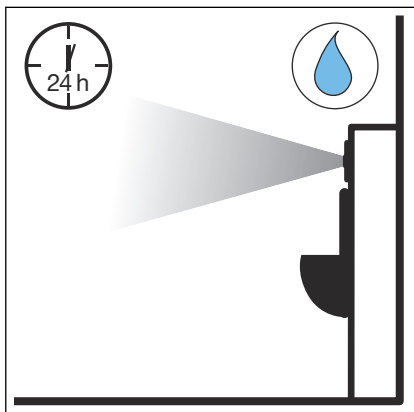


Manuálisan kiváltható öblítés úgy, hogy a kezét rövid időre az érzékelő elé tartják.



## Hygiene funkció

Az ivóvízvezetékben kórokozók (pl. Legionella) szaporodhatnak fel a pangó vízben. A kórokozók felszaporodásának megakadályozása érdekében fontos a vezetékek rendszeres átöblítése. A Hygiene funkció ebből a célból lett kifejlesztve.



Ha a beállított időintervallumon belül nem történik öblítés, a Hygiene funkció automatikusan higiénias öblítést vált ki.

A higiénias öblítés időintervalluma öt fokozatban állítható be.

## 2.4.5 Beállítási lehetőségek

### Az infravörös érzékelő beállításai

#### Az infravörös érzékelő hatótávolsága

A közeli tartomány 0 és 3 cm közé állítható be.

A távoli tartomány az alábbi módon állítható be:

- Kis hatótávolság (kb. 400 mm), hogy az öblítés indítása ne történhessen meg véletlenül.
- Közepes hatótávolság (kb. 450 mm, gyári beállítás)
- Nagy hatótávolság (kb. 490 mm), hogy az automatikus öblítés a vízeldétől nagyobb távolságról is működjön.

#### Fedél az érzékelő előtt

Ez a funkció arra az esetre van tervezve, ha a nyitott fedél az érzékelőt elfedi. A gyári beállításban ez a funkció deaktiválva van. Ha a funkció aktiválva van, az öblítés akkor történik, amikor a fedelet az érzékelő területéről eltávolítják.

A problémamentes működtetés érdekében a Viega azonban azt javasolja, hogy már a tervezés során ügyelni kell arra, hogy a fedél ne legyen az érzékelő előtt.

## Öblítési beállítások

### Öblítési időtartam

Az öblítési időtartam négy fokozatban állítható. A következő táblázatban található irányadó értékek segítségével a kifolyási nyomás és az öblítés időtartama alapján meghatározhatja az öblítési mennyiséget:

Kifolyási nyomás	Öblítési idő-tartam	Öblítési idő-tartam	Öblítési idő-tartam	Öblítési idő-tartam
	2 másodperc	5 másodperc	10 másodperc	15 másodperc
<b>0,1 MPa (1 bar)</b>	0,5 l	0,9 l	2,2 l	3,5 l
<b>0,2 MPa (2 bar)</b>	0,9 l	1,8 l	4,0 l	5,6 l
<b>0,3 MPa (3 bar)</b>	1,0 l	2,2 l	4,5 l	6,8 l
<b>0,4 MPa (4 bar)</b>	1,2 l	2,7 l	5,2 l	7,6 l
<b>0,5 MPa (5 bar)</b>	1,3 l	2,9 l	5,7 l	9 l

### Higiénias öblítés

A beállítás megadja, hogy a rendszer végezzen-e higiénias öblítést használaton kívül, illetve ha igen, akkor mennyi idő múlva.

A következő beállítások lehetségesek:

- Hygiene funkció letiltva
- Higiénias öblítés 1 órával az utolsó használat után
- Higiénias öblítés 12 órával az utolsó használat után
- Higiénias öblítés 24 órával az utolsó használat után (gyári beállítás)
- Higiénias öblítés 72 órával az utolsó használat után
- Higiénias öblítés 168 órával az utolsó használat után

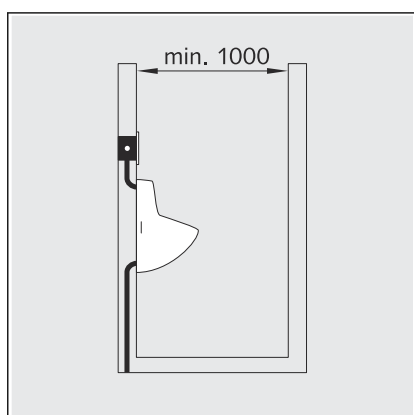
## 3 Kezelés

### 3.1 Szerelési információk

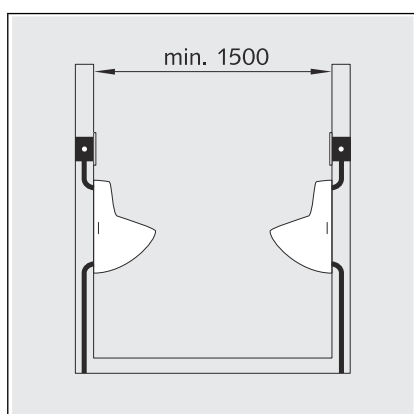
#### 3.1.1 Szerelési feltételek

##### Minimális távolságok

Az infravörös érzékelő hibátlan működése érdekében tartsa be az alábbi minimális távolságokat:

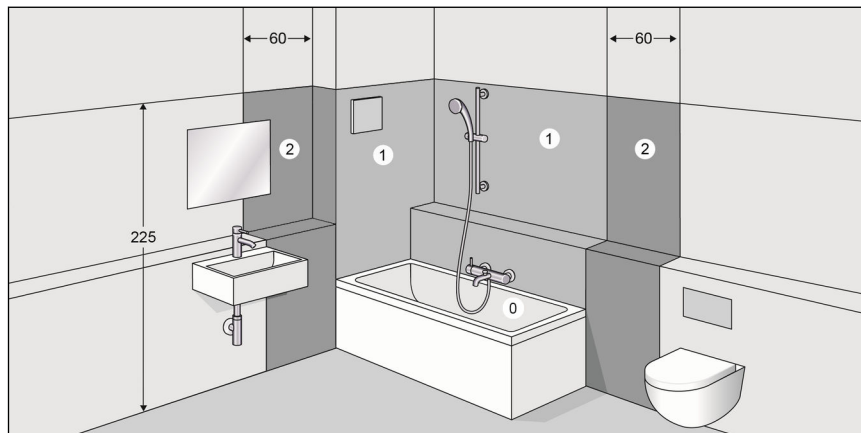


- A szemben lévő faltól mért minimális távolságnak 1000 mm-nek kell lennie.
- Ha a szemben lévő falon magassfényű falburkolat (pl. polírozott csempe, tükör stb.) található, akkor a minimális távolságot 1500 mm-re kell növelni.



- A szemben lévő, infravörös érzékelővel ellátott vízellátóktól mért minimális távolságnak 1500 mm-nek kell lennie.

## A hálózati tápegység beépítési helye



3. ábra: Védőtávolságok

Az érvényes irányelvek értelmében a hálózati tápegység beszerelése a zuhanyzó- és fürdőhelyiségek 0-ás és 1-es védelmi tartományaiban nem megengedett, lásd ☞ „Szabálygyűjtemények a következő szakaszból: Alkalmazási területek / Szerelési feltételek” a(z) 5. oldalon.

A Viega azt javasolja, hogy a hálózati tápegységet a 0–2 védelmi területeken kívülre szerelje be.

## 3.2 Szerelés

### 3.2.1 A mágnesszelep használata

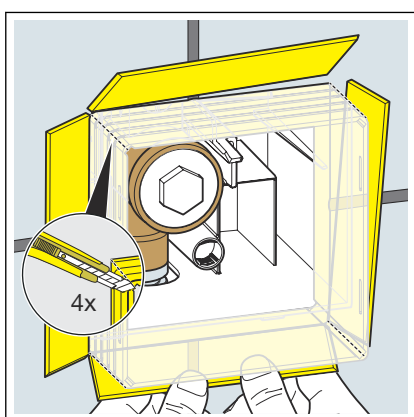
Előfeltételek:

- Az előfalas elem be van szerelve.
- A csempézési munkák befejeződtek.
- A szerelőnyílás szabadon hozzáférhető.
- A vizeledekerámia fel van szerelve.
- Vágja be az aknaburkolat ragasztócsíkját.



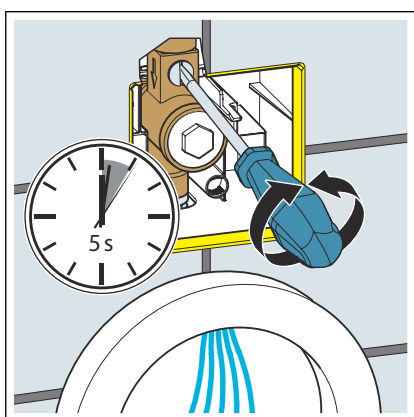


► Vegye le az aknaburkolatot.



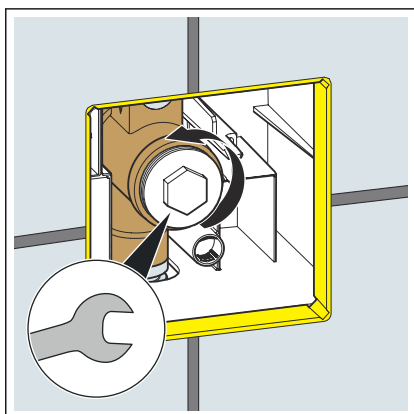
► Vágja be a szerelőnyílást a sarkok mentén.

► Hajlítsa kifelé a szerelőnyílás oldalait egészen a csempe síkjáig, majd törje le azokat.

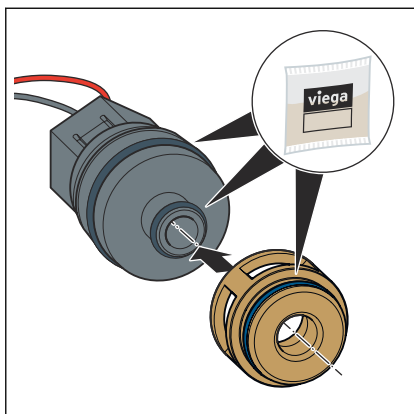


► A vezeték öblítéséhez csavarhúzóval nyissa ki pár másodpercre az elzáró előtétet.

► Zárja el ismét az elzáró előtétet.

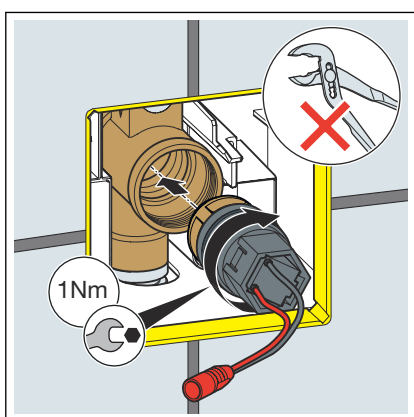


► Távolítsa el az elzárót.



- Zsírozza be a tömítőelemeket.
- Helyezze a szelepadaptert a mágnesszelepre.

**MEGJEGYZÉS!** Gondoskodjon róla, hogy a tömítőelem a horonyban helyezkedjen el.



- Helyezze fel egyenesen a mágnesszelepet, majd óvatosan csavarja be ütközésig (finommenet).
- Csavarja be a mágnesszelepet (27-es kulcsnyílás).  
Maximális forgatónyomaték: 1 Nm

### 3.2.2 A hálózati tápegység szerelése



#### **VESZÉLY!** **Veszély elektromos áramból eredően**

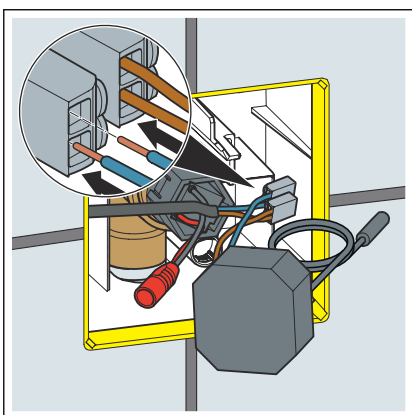
Az áramütés égési sérülésekhez és súlyos sérülésekhez vagy akár halálhoz is vezethet.

- Az elektromos berendezéseken kizárólag villanyszerelő szakemberekkel végeztessen munkákat.
- A munkavégzés előtt a csatlakozókábelt mindig áramtalanítsa.

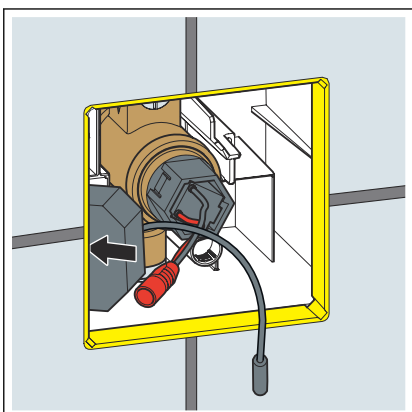


Előfeltételek:

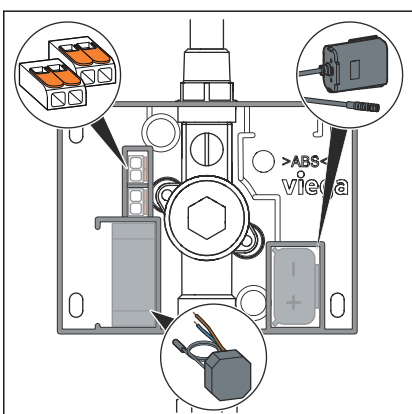
- A helyszínen biztosítva van 230 V-os hálózati csatlakozó.
- A hálózati tápegység beépítési helye megfelel a következő fejezetben ismertetett követelményeknek: ⚡ „A hálózati tápegység beépítési helye” a(z) 14. oldalon.
- A csatlakozókábel feszültségmentes.
- Dugja be a kapcsokba a kábelt.



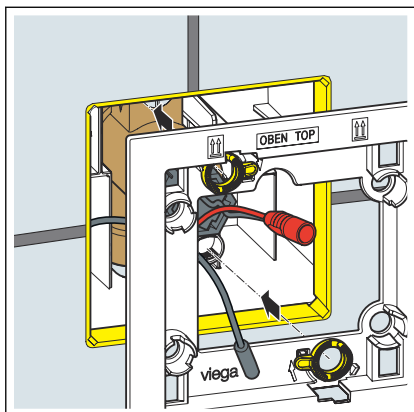
- Tolja a hálózati tápegységet a szerelőnyílásba.



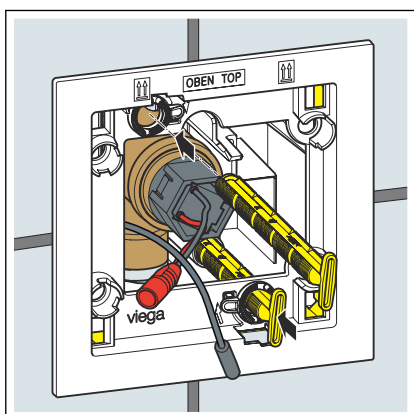
- Igazítsa be a hálózati tápegységet, az elemtartót és a kapcsokat.



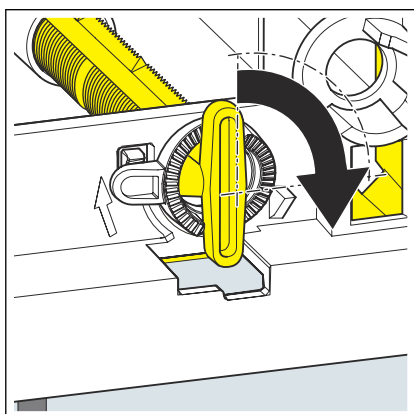
### 3.2.3 A működtetőlap beszerelése



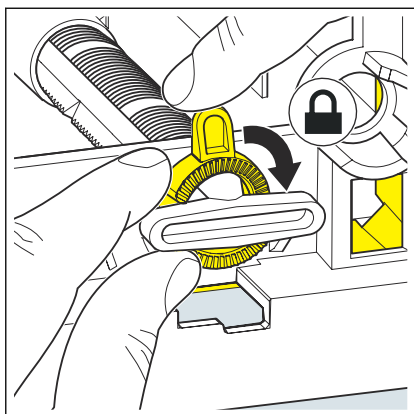
► Helyezze fel a beépítőkeretet.



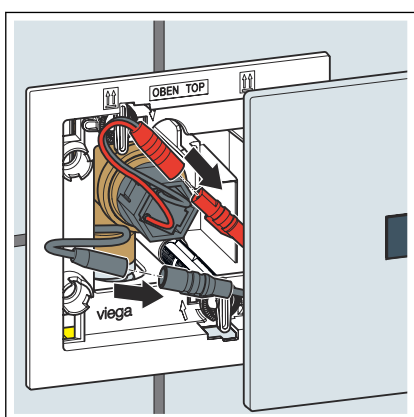
► Vezesse be a tartócsapokat.



► Forgassa el az óramutató járásával megegyező irányban 90°-kal a tartócsapokat.

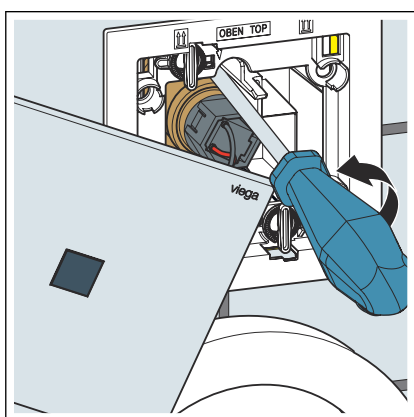


- Igazítsa be a beépítőkeretet.
- A tartócsapok rögzítéséhez forgassa el az óramutató járásával megegyező irányban a biztosítógyűrűket.

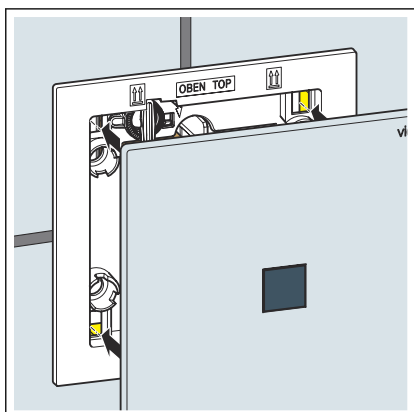


- Csatlakoztassa a mágnesszelepet a vezérlőre.
- Csatlakoztassa a hálózati tápegységet a vezérlőre.

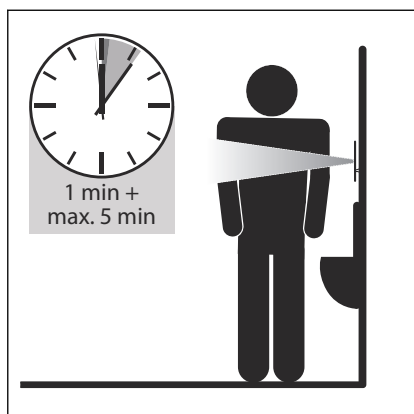
**INFORMÁCIÓ!** Álljon oldalra a működtetőlaptól, hogy ne legyen benne az infravörös érzékelő érzékelési tartományában.



- Nyissa ki az elzáró előtétet.



- Helyezze fel a működtetőlapot.



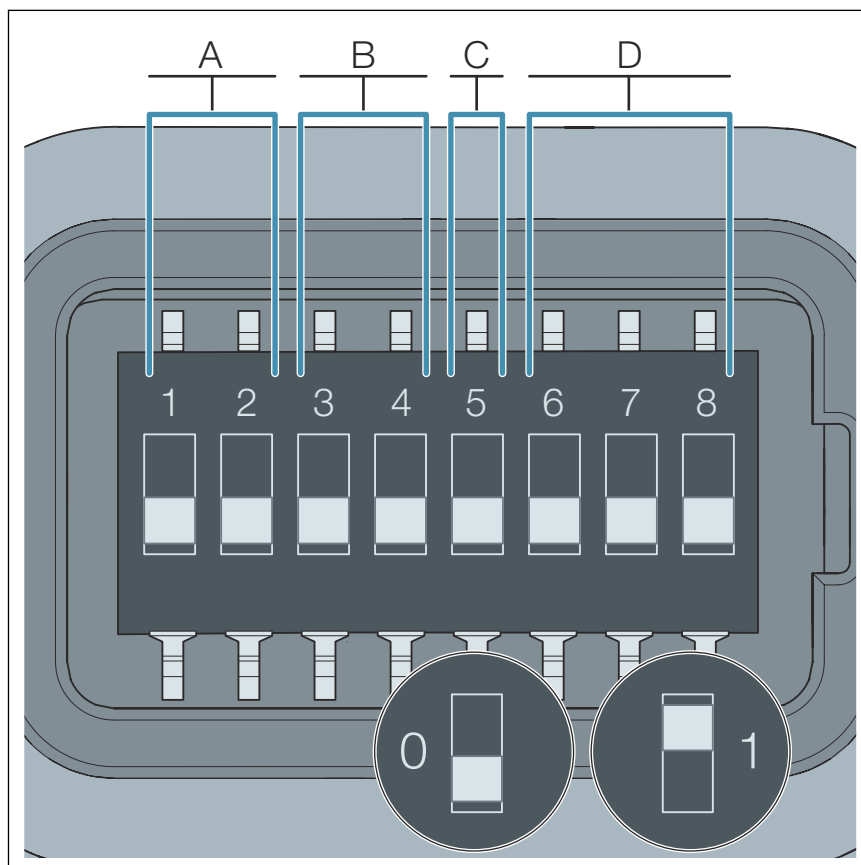
- Megtörténik az infravörös érzékelő kalibrálása (ami kb. 60 másodpercig tart), ez idő alatt a működtetőlap pirosan világít. A működtetőlap üzemkész. A működtetőlap kalibrálása még további 5 percig is eltarthat. Ennek során a működtetőlap 10 másodpercenként felvillan.

## 3.3 Üzembe helyezés

### 3.3.1 Az öblítés beállítása

A hatótávolság, az öblítési időtartam, a higiénias öblítés és a „Fedél az érzékelő előtt” paraméter beállítása az infravörös vezérlő DIP kapcsolóján keresztül történik.

A beállítások áramtalanított (leválasztott) állapotban végezhetők.



- A Hatótávolság
- B Öblítési időtartam
- C „Fedél az érzékelő előtt”
- D Higiénias öblítés
- 0 DIP kapcsoló pozíciója: KI
- 1 DIP kapcsoló pozíciója: BE

A DIP kapcsoló kiosztása:

- Az 1–2. kapcsoló az infravörös érzékelő hatótávolságát határozza meg.
- A 3–4. kapcsoló az öblítési időtartamot határozza meg.
- Az 5. kapcsoló a „Fedél az érzékelő előtt” funkciót aktiválja.
- A 6–8. kapcsoló a higiénias öblítés időintervallumát határozza meg.

**A hatótávolság beállítása (A)**

Hatótávolság [mm]		Az 1–2. kapcsoló állása	
		1	2
kicsi	kb. 400	0	1
közepes	kb. 450 (gyári beállítás)	0	0
nagy	kb. 490	1	0
közepes	kb. 450	1	1

**Az öblítési időtartam beállítása (B)**

Öblítési időtartam (másodpercben)	A 3–4. kapcsoló állása	
	3	4
2	0	1
5	1	0
10 (gyári beállítás)	0	0
15	1	1

**A „Fedél az érzékelő előtt” funkció beállítása (C)**

„Fedél az érzékelő előtt”	Az 5. kapcsoló állása
KI (gyári beállítás)	0
BE	1

**A higiénias öblítés beállítása (D)**

Időintervallum (órában)	A 6–8. kapcsoló állása		
	6	7	8
1	0	0	1
12	0	1	0
24 (gyári beállítás)	0	0	0
72	0	1	1
168	1	0	0
KI	1	1	1

### 3.4 Hibák, zavarok és elhárításuk



Üzemzavar esetén áramtalanítsa a modellt, majd egy perc múlva csatlakoztassa vissza.

Hiba	Ok	Teendő
A működtetőlap általi öblítésnél a vizele nem öblít.	ismeretlen	Áramtalanítsa a működtetőlapot 60 másodpercre, majd csatlakoztassa újra.
	Nincs tápfeszültség.	Ellenőrizze a bedugós csatlakozásokat.
	Zárva van az elzáró előtét.	Nyissa ki az elzáró előtétet.
	Az érzékelőmező szennyeződött vagy sérült.	Tisztítsa meg, szükség esetén cserélje ki a takarólapot.
	A mágnesszelep szennyeződött vagy sérült.	A mágnesszelepet tisztítsa meg, szükség esetén cserélje ki. ☞ fejezet 3.5.2 „A mágnesszelep tisztítása” a(z) 24. oldalon
	Meghibásodott a vezérlés.	Cserélje ki az alapkeretet.
	A piros LED az üzembe helyezés utáni első percben gyorsan villog, habár nem áll senki az érzékelési tartományban. Az infravörös érzékelő hatótávolsága túl nagyra van állítva.	Csökkentse az infravörös érzékelő hatótávolságát. ☞ „A hatótávolság beállítása (A)” a(z) 22. oldalon
A piros LED az üzembe helyezés utáni első percben villog. A villogás nem gyorsul, annak ellenére, hogy egy személy tartózkodik az érzékelési tartományban. Az infravörös érzékelő hatótávolsága túl kicsire van állítva.	Növelje az infravörös érzékelő hatótávolságát. ☞ „A hatótávolság beállítása (A)” a(z) 22. oldalon	
Túl gyenge az öblítés.	Az elzáró előtét nincs kellő mértékben nyitva.	Nyissa ki az elzáró előtétet.
	A kifolyási nyomás túl alacsony.	Maximális kifolyási nyomás: 0,5 MPa (5 bar)
	Az öblítés túl rövid ideig tart.	Állítsa be az öblítési időtartamot. ☞ „Az öblítési időtartam beállítása (B)” a(z) 22. oldalon
	A mágnesszelep szennyeződött vagy sérült.	A mágnesszelepet tisztítsa meg, szükség esetén cserélje ki. ☞ fejezet 3.5.2 „A mágnesszelep tisztítása” a(z) 24. oldalon

Hiba	Ok	Teendő
A működtetőlap általi öblítés után a vizelde folyamatosan öblít.	A komponenseket hibás sorrendben csatlakoztatták.	Válassa le a bedugós csatlakozásokat, és várjon 10 másodpercig. Először a mágnesszelepet, majd a feszültségellátást csatlakoztassa.
	A mágnesszelep szennyeződött vagy sérült.	A mágnesszelepet tisztítsa meg, szükség esetén cserélje ki. ☞ fejezet 3.5.2 „A mágnesszelep tisztítása” a(z) 24. oldalon
	Meghibásodott a vezérlés.	Cserélje ki az alapkeretet.
A piros LED folyamatosan villog.	Az elem gyenge.	Cserélje ki az elemet.

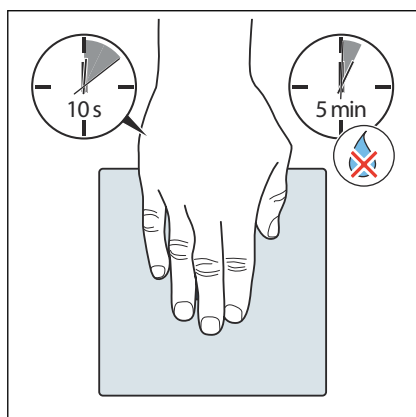
## 3.5 Gondozás és karbantartás

### 3.5.1 Ápolási utasítások

A rendszeres ápoláshoz és a működtetőlapon való vízkőlerakódások megelőzéséhez használjon normál szappant vagy lágy tisztítószeret. Semmi esetre ne használjon súrolószert vagy karcoló tárgyakat.

A durva szennyeződésekelt háztartási tisztítószerral tudja eltávolítani. A tisztítószert az előírt hatásideje letelte után tiszta vízzel alaposan mossa le. Az alkatrészeket nem szabad maradványoknak visszamaradniuk.

#### Tisztítási üzemmód



► Tartsa a kezét 10 másodpercig a működtetőlap előtt.

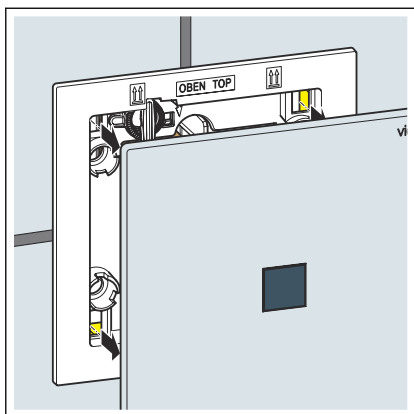
**INFORMÁCIÓ!** A tisztítási üzemmód alatt a működtetőlap minden másodpercben felvillan.

Öt percig nem indul öblítés.

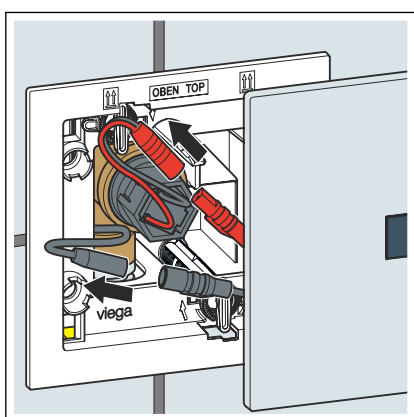
### 3.5.2 A mágnesszelep tisztítása

A mágnesszelepet szükség esetén tisztítsa meg. Ehhez a következőképpen járjon el:



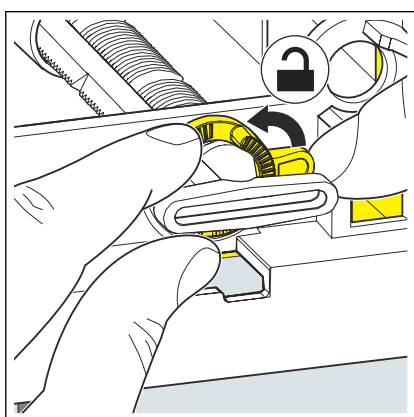


➤ Húzza le a működtetőlapot a beépítőkeretről.

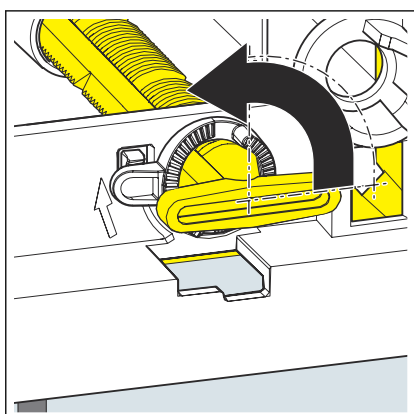


➤ Válassza le a mágnesszelepet a vezérlőről.

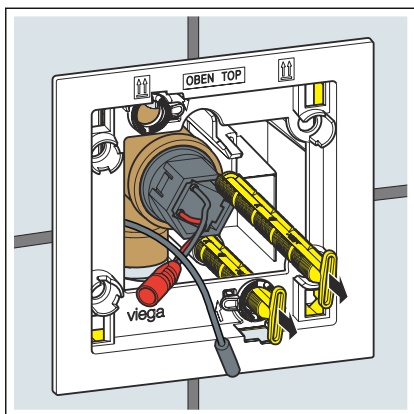
➤ Válassza le a hálózati tápegységet a vezérlőről.



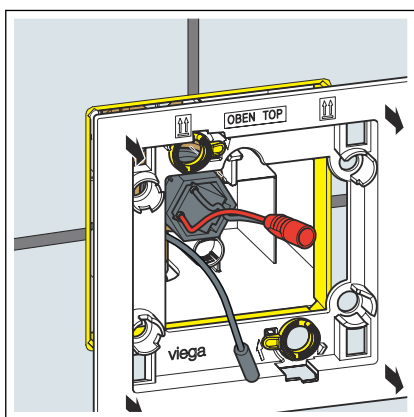
➤ Forgassa el 90°-kal az óramutató járásával ellentétes irányban a biztosítógyűrűket.



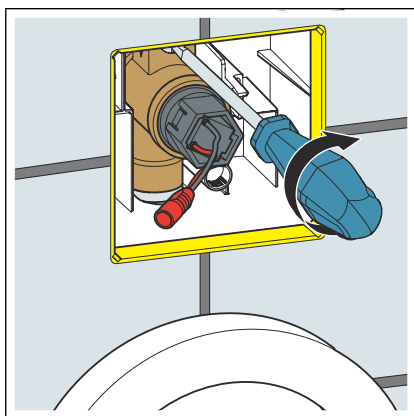
➤ Forgassa el 90°-kal az óramutató járásával ellentétes irányban a tartócsapokat.



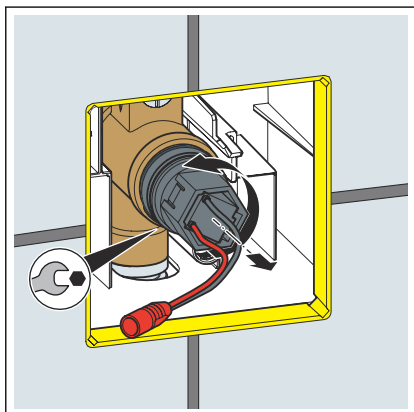
- Az óramutató járásával megegyező irányban 90°-kal elforgatva reteszelve ki a hüvelyeket.



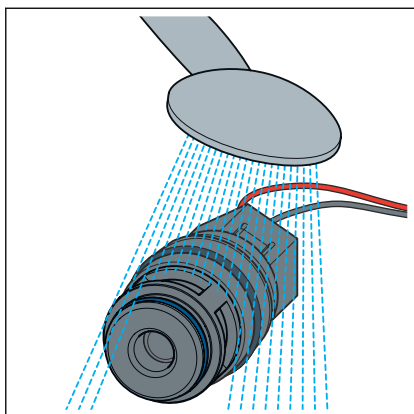
- Vegye le a beépítőkeretet.



- Zárja el az elzáró előtétet.



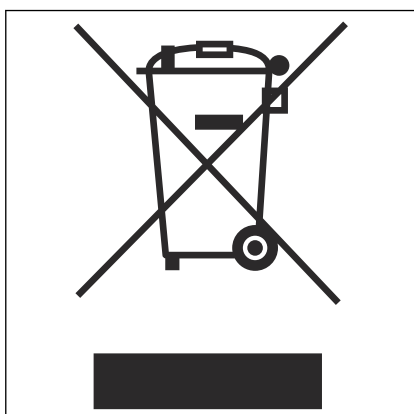
- Csavarja ki a mágnesszelepet.



- Öblítse le folyó víz alatt a mágnesszelepet.  
A nagyobb szennyeződésekkel puha kefével távolítsa el.
- Szerelje vissza a mágnesszelepet és a működtetőlapot, lásd [☞ fejezet 3.2.1 „A mágnesszelep használata” a\(z\) 14. oldalon.](#)

### 3.6 Ártalmatlanítás

A terméket és a csomagolást a mindenkori anyagcsoportok (pl. papír, fém, műanyag, nemvasfémek) szerint kell szétválogatni és a hatályos országos jogalkotás értelmében ártalmatlanítani.



Az elektronikus alkatrészek vagy akkumulátorok nem kezelhetők együtt a háztartási hulladékkal. Ezek a 2012/19/EU WEEE-irányelv értelmében szakszerű ártalmatlanítást igényelnek.



**Viega Kereskedelmi Kft.**

info@viega.hu

viega.hu

HU • 2023-06 • VPN210139

