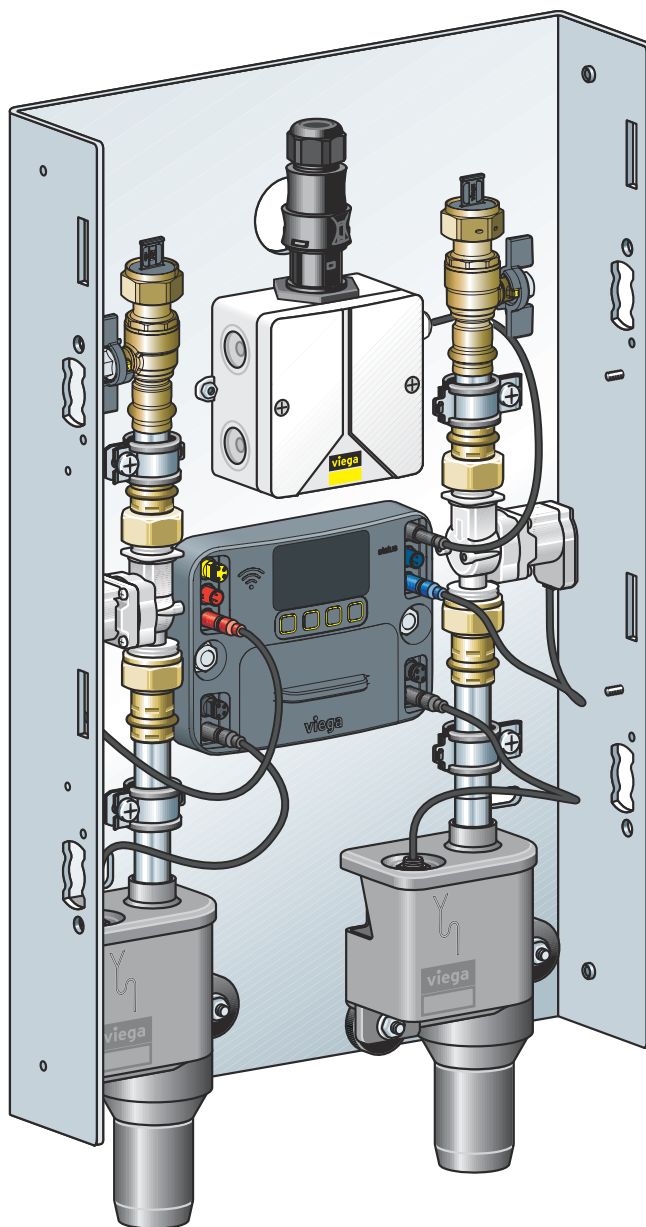


Használati útmutató

Öblítőállomás Viega Hygiene funkcióval



két öblítőszakaszhoz, kör és soros vezetékekhez, vakolat alatti és feletti szereléshez, nedves és száraz építéshez és előfalas rendszerekbe történő beépítéshez

Modell
2241.20

Gyártási évtől
2017.09

viega

Tartalomjegyzék

1	A használati utasításról	4
	1.1 Célcsoportok	4
	1.2 Megjegyzések jelölése	4
	1.3 Megjegyzés a nyelvváltozattal kapcsolatosan	5
2	Termékinformáció	6
	2.1 Szabványok és szabálygyűjtemények	6
	2.2 Biztonsági tudnivalók	8
	2.3 Rendeltetésszerű használat	10
	2.3.1 Alkalmazási területek	10
	2.3.2 Karbantartás	10
	2.4 Termékleírás	11
	2.4.1 Áttekintés és alkatrészek leírása	11
	2.4.2 Működési mód	11
	2.4.3 Zajvédelem	12
	2.4.4 Műszaki adatok	13
	2.5 Használati információk	15
	2.5.1 Szerelési változatok	15
	2.5.2 Beépítési változatok	16
3	Kezelés	17
	3.1 Szállítás és tárolás	17
	3.2 Szerelési információk	17
	3.2.1 Szerelési feltételek	17
	3.2.2 Potenciálkiegyenlítés	18
	3.2.3 Beépítési méretek	19
	3.2.4 Szükséges tartozékok	21
	3.3 Szerelés	21
	3.3.1 Az alaptartó felszerelése	21
	3.3.2 A táp- és szennyvízvezetékek csatlakoztatása	26
	3.3.3 A multifunkciós érzékelő felszerelése	27
	3.3.4 Az érzékelőkábel csatlakoztatása	29
	3.3.5 Az áramlásérzékelő csatlakoztatása (opcionális tartozék)	29
	3.3.6 Elektromos komponensek csatlakoztatása	30
	3.3.7 A rendszer öblítése	35
	3.3.8 Kézi működési teszt végrehajtása	35
	3.3.9 Megjegyzések a falszerkezethez	36
	3.3.10 A burkolat felszerelése	38

3.4 Üzembe helyezés	40
3.4.1 Tömörségvizsgálat	40
3.4.2 A vezérlés konfigurálása	41
3.4.3 Az öblítőállomás konfigurálása	42
3.5 Kezelés	46
3.5.1 A vezérlőmodul menüszervezete	46
3.5.2 Kezelés a vezérlőmodulon keresztül	46
3.5.3 Kezelés webalkalmazáson keresztül	50
3.5.4 Hibaelhárítás a webalkalmazásban	60
3.5.5 Napló	61
3.5.6 Napló exportálása	64
3.5.7 Szoftverfrissítés elvégzése	67
3.6 Hibák, zavarok és elhárításuk	69
3.7 Gondozás és karbantartás	73
3.7.1 Karbantartási időközök	73
3.7.2 Ellenőrzés	73
3.7.3 Karbantartás	74
3.8 Tartozék és pótalkatrészek	77
3.9 Tárolás	78
3.10 Ártalmatlanítás	78

1 A használati utasításról

A dokumentumra szerzői jogok vonatkoznak, további információkat a viega.com/legal webhelyen találhat.

1.1 Célcsoportok

Az utasításban található információk a következő személyekre vonatkoznak:

- fűtés- és vízvezeték szerelők, ill. képzett szakemberek
- villanszerelő szakiparosok
- üzemeltetők

A fent megnevezett képzettséggel, ill. képesítéssel nem rendelkező személyek számára a termék szerelése, telepítése és adott esetben karbantartása nem megengedett. Ez a korlátozás nem vonatkozik a lehetséges kezelési tudnivalókra.

A Viega termékek beszerelését a technika általánosan elismert szabályai és a Viega használati utasítások szerint kell végezni.

1.2 Megjegyzések jelölése

A figyelmeztető és a tájékoztató szövegek a további szövegektől elkülönítve, megfelelő piktogramokkal vannak megjelölve.



VESZÉLY!

Lehetséges életveszélyes sérülésekre figyelmeztet.



FIGYELEM!

Lehetséges súlyos sérülésekre figyelmeztet.



VIGYÁZAT!

Lehetséges sérülésekre figyelmeztet.



MEGJEGYZÉS!

Lehetséges anyagi károkra figyelmeztet.



Kiegészítő megjegyzések és tippek.

1.3 Megjegyzés a nyelváltozattal kapcsolatosan

A használati utasítás fontos információkat tartalmaz a termék, ill. rendszer kiválasztásához, a szereléshez és az üzembe helyezéshez, valamint a rendeltetésszerű használathoz, és amennyiben szükséges, a karbantartáshoz. Ezek, a termékekkel, azok tulajdonságaival és alkalmazástechnikáival kapcsolatos információk a jelenleg hatályos európai (pl. EN) és/vagy németországi (pl. DIN/DVGW) szabványokon alapulnak.

A szöveg némely szakasza az európai/németországi műszaki előírásokra utalhat. Egyéb országok számára, amennyiben ott megfelelő követelmények nem érhetőek el, ezek az előírások ajánlásként szolgálnak. Az ide vonatkozó nemzeti törvények, normák, előírások, szabványok, valamint egyéb műszaki előírások a németországi/európai irányelvekkel, valamint jelen utasítással szemben előnyben részesítendőek: Az itt ismertetett információk nem kötelező jellegűek más országok és régiók számára és, ahogyan arra már utaltunk, csak támpontként szolgálnak.

2 Termékinformáció

2.1 Szabványok és szabálygyűjtemények

Az alábbi szabványok és szabálygyűjtemények Németországra és Európára érvényesek. Az egyes országok nemzeti szabályozásai megtalálhatóak az adott ország honlapján, a viega.hu/szabvanyok oldalon.

Szabálygyűjtemények a következő szakaszból: Működési mód

Hatály / tudnivaló	Németországban érvényes szabálygyűjtemény
Szabad kifolyás a szifonban	DIN EN 1717

Szabálygyűjtemények a következő szakaszból: Zajvédelem

Hatály / megjegyzés	A Németországban érvényes szabálygyűjtemény
Zajvédelmi ellenőrzés a Fraunhofer Institut által	DIN 4109

Szabálygyűjtemények a következő szakaszból: Szerelési feltételek

Hatály / tudnivaló	Németországban érvényes szabálygyűjtemény
Üritési idők HMV kör- és soros vezetékben	VDI 6003
Engedélyezett tömítőanyagok	DIN 30660
Engedélyezett tömítőanyagok	DIN EN 751-2

Szabálygyűjtemények a következő szakaszból: Tápvezetékek és szennyvízcsövek csatlakoztatása

Hatály / megjegyzés	A Németországban érvényes szabálygyűjtemény
Szennyvízcsövek csatlakoztatása	DIN EN 12056:2001
Szennyvízcsövek csatlakoztatása	DIN 1986-100:2008:05
Tápvezetékek csatlakoztatása	DIN EN 806, 1-5. rész
Tápvezetékek csatlakoztatása	DIN EN 1717
Tápvezetékek csatlakoztatása	DIN 1988
Tápvezetékek csatlakoztatása	VDI/DVGW 6023
Tápvezetékek csatlakoztatása	Trinkwasserverordnung (TrinkwV)

Szabálygyűjtemények a következő szakaszból: Multifunkciós érzékelő felszerelése

Hatály / megjegyzés	A Németországban érvényes szabálygyűjtemény
Engedélyezett tömítőanyagok menetek tömítéséhez	DIN 30660
Engedélyezett tömítőanyagok menetek tömítéséhez	DIN EN 751-2

Szabálygyűjtemények a következő szakaszból: Elektromos komponensek csatlakoztatása

Hatály / tudnivaló	Németországban érvényes szabálygyűjtemény
A zuhany- és fürdőhelyiségek 0. és 1. védelmi területén a beépítés nem megengedett	VDE 0100-701
Csatlakozás a 230 V hálózati dugaszhoz csak rugalmas vezetékkel	VDE 0100-520

Szabálygyűjtemények a következő szakaszból: A rendszer átöblítése

Hatály / tudnivaló	Németországban érvényes szabálygyűjtemény
A tömörség-ellenőrzés előtt átöblítendő Információk az ivóvízrendszerek helyes öblítési folyamatáról	ZVSHK-Merkblatt "Spülen, Desinfizieren und Inbetriebnahme von Trinkwasserinstallationen"

Szabálygyűjtemények a következő szakaszból: Tömörség-ellenőrzés

Hatály / tudnivaló	Németországban érvényes szabálygyűjtemény
Szabálygyűjtemények a tömörség-ellenőrzéshez	DIN EN 806-4
Szabálygyűjtemények a tömörség-ellenőrzéshez	ZVSHK Merkblatt "Dichtheitsprüfungen von Trinkwasserinstallationen mit Druckluft, Inertgas oder Wasser"

Szabálygyűjtemények a következő szakaszból: Ártalmatlanítás

Hatály / tudnivaló	Németországban érvényes szabálygyűjtemény
Elektromos alkatrészek ártalmatlanítása	WEEE-Richtlinie 2012/19/EU

2.2 Biztonsági tudnivalók


VESZÉLY!
Áramütés veszélye

Az áramütés égési sérülésekhez és súlyos sérülésekhez vagy akár halálhoz is vezethet.

- Az elektronikán kizárólag villanyszerelő szakemberek végezhetnek munkát.
- A ház felnyitása előtt kapcsolja le a hálózati feszültséget.
- A hálózati dugasz csatlakoztatása előtt kapcsolja le a hálózati feszültséget.


FIGYELEM!
Automata vezérlő miatti forrázásveszély

A vezérlő az előre beállított paraméterek alapján automatikusan vezérelheti az öblítést és beállíthatja az öblítővíz hőmérsékletét.

Ha a termikus fertőtlenítés központi bevezetésű, akkor a rendszer nem tudja ellenőrizni, hogy a szerelvény környezetében tartózkodó személyek veszélyeztetve vannak-e.

- Gondoskodjon róla, hogy senki ne tartózkodjon a veszélyzónában, ha öblítést / termikus fertőtlenítést hajt végre.

**FIGYELEM!****Harmadik fél számítógép-hálózathoz való jogosulatlan hozzáférése miatti veszélyek**

Nem zárható ki, hogy harmadik fél jogosulatlan hozzáférést szerez az öblítőállomás vezérlőjének böngészőalapú szoftveréhez, amennyiben a számítógépes hálózathoz hozzáféréssel rendelkezik.

- Felhasználónevét és jelszavát harmadik fél által hozzá nem férhető helyen tárolja.
- Műszakilag nem zárható ki, hogy a hozzáférésnek ez a védelme megkerülhető legyen. Emiatt rendszeresen változtassa meg a jelszavát.

**A technika fejlődése**

Az öblítőállomás a számítástechnika és hálózattechnika jelenlegi állásának megfelelően lett kifejlesztve.

Nem zárható ki, hogy az öblítőállomás a jövőbeli számítógépes és hálózati rendszerekkel már nem lesz kompatibilis.

- Adott esetben az öblítőállomás utólagos műszaki módosítása válhat szükségessé.

**Adatvédelem**

Egy adott szerelvény felhasználói viselkedése az adott egyedi felhasználóhoz hozzárendelhető. Ezeknek az adatoknak a kezelése személyes adatokat is érint.

- Hívja fel az öblítőállomás felhasználójának figyelmét az adatrögzítés tényére.
- A felhasználónak ehhez a beleegyezését kell adnia.

**Adatvédelem**

A rendszerhez külső mobilkészülékekről is csatlakozni lehet. Az öblítőállomás üzemeltetőjeként Ön köteles annak ellenőrzésére, hogy a használat jogszerű legyen, különösen ha a beszerzett és tárolt adatok foglalkozási vagy speciális hivatali titoknak minősülnek.

- Győződjön meg róla, hogy a személyes adatok kezelése és használata kizárólag az érvényes adatvédelmi előírásokkal összhangban történjen.


2.3 Rendeltetésszerű használat

2.3.1 Alkalmazási területek

Az öblítőállomás ivóvízrendszerekben használható. Az állomás az üzemeltető segítségével van az ivóvíz minőségének fenntartásában, és mind kör-, mind soros vezetékbe beépíthető.

Az öblítőállomás közvetlenül a kijelzőn vagy a webalkalmazáson keresztül vezérelhető. A webalkalmazáson keresztüli vezérléshez a végfelhasználói eszközök WLAN- vagy Ethernet-kapcsolaton keresztül csatlakoztathatók az öblítőállomáshoz. Az öblítőállomás egy magasabb szintű épületautomatizálási vezérléshez csatlakoztatható. Ehhez Etherneten keresztüli csatlakozási lehetőségek állnak rendelkezésre.

2.3.2 Karbantartás

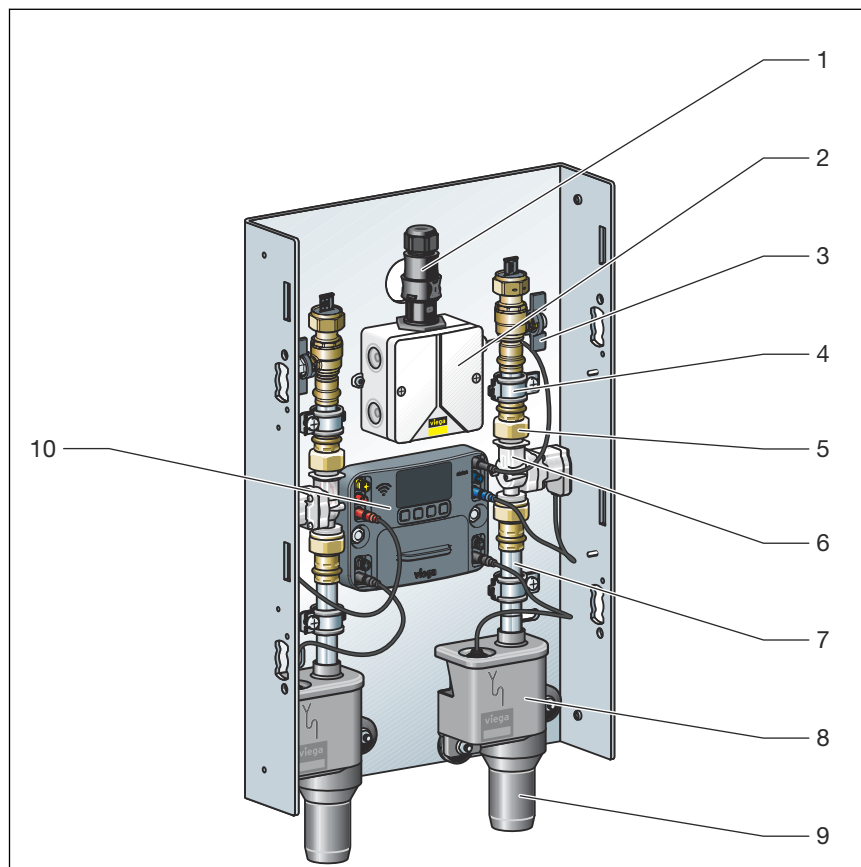
A rendeltetésszerű használathoz tartozik a berendezés rendszeres karbantartása is, lásd:  fejezet 3.7.3 „Karbantartás” a(z) 74. oldalon.



Tájékoztassa az építetetőt, ill. az ivóvíz-szerelés üzemeltetőjét a felülvizsgálati és karbantartási kötelezettségről.

2.4 Termékleírás

2.4.1 Áttekintés és alkatrészek leírása



1. ábra: Áttekintés és szállítási terjedelem

2.4.2 Működési mód

Az öblítés működtetése

Az öblítőállomás szabályozott vízcserével támogatja az ivóvízrendszerek normál működését.

Az öblítést a következő módokon lehet elvégezni:

Start funkció:

- Intervallum szerint (gyári beállítás)
- Időpont szerint
- Használat szerint
- Hőmérséklet szerint

Stop funkció:

- Az öblítési mennyiség elérésénél (gyári beállítás)
- Állandó hőmérsékletnél
- Az előírt hőmérséklet elérésénél

Az öblítőállomás multifunkciós érzékelővel vagy anélkül is működtethető. Multifunkciós érzékelő nélkül az öblítések idővezérelten történnek az intervallum vagy az időpont szerint.

Multifunkciós érzékelő

A multifunkciós érzékelővel a víz hőmérséklete és a használati viselkedés is figyelembe vehető. Ebben az esetben a beállított időpontban ellenőrzik, hogy nincs-e elégtelen használat vagy nem megengedett hőmérsékletváltozás. Ez arra utal, hogy a csővezetékben nincs elégtelen vízcserre vagy stagnálás. A beállított időpontokban az öblítés a beállított paramétereknek megfelelően elindul.

Áramláskorlátozó

Egy áramláskorlátozó található a szűrő alatt, a mágnesszelep hozzáfolyási oldalán. Az áramláskorlátozó az öblítővíz mennyiségét 0,07 l/s-ra (4,2 l/min) korlátozza. Ez lehetővé teszi a vízcserét a lehető legalacsonyabb áramlási zajjal.

Az áramláskorlátozót nem szabad eltávolítani.

Visszatorlódás-érzékelő

A szifonban visszatorlódás-érzékelő található. Ez figyeli a vízszintet a szifon alaptestében. Visszatorlódás esetén leállítja a folyamatban lévő öblítést, és megakadályozza a további öblítések elindítását.

Áramlásérzékelő

Az áramlásérzékelővel az öblítési folyamat során a pontos öblítési mennyiség meghatározható. Az áramlásérzékelő a szennyvízoldali mágnesszelep alá van felszerelve.

Szifon

Egy szabad kimenet, a vonatkozó szabályoknak megfelelően, és egy visszatorlódás-érzékelő van beépítve a szifonba, lásd ☞ „Szabálygyűjtemények a következő szakaszból: Működési mód” a(z) 6. oldalon.

2.4.3 Zajvédelem

Valamennyi vízzel érintkező alkatrész zajszigetelt módon van rögzítve az alaptartóra.

Az öblítőállomást a stuttgarti Fraunhofer Institut für Bauphysik tesztelte tesztelte a zajkibocsátás szempontjából a vonatkozó irányelveknek megfelelően a Viega előfalrendszerekbe történő beépítés kapcsán, hagyományos szárazépítésben és szilárd konstrukciókban, lásd ☞ „Szabálygyűjtemények a következő szakaszból: Zajvédelem” a(z) 6. oldalon.

2.4.4 Műszaki adatok

A dugós érintkezők tulajdonságai

- Fröccsenő víz ellen védett
- Fordított polaritás ellen védett
- Színnel jelölve

Működési feltételek

Nyomás max.	1 MPa (10 bar)
Üzemi hőmérséklet	10 °C-tól 80 °C-ig
Áramlási sebesség max.	0,07 l/s (4,2 l/min)
Kifolyási nyomás min.	0,1 MPa (1 bar)

Mágnesszelep

Átfolyás	0,07 l/s (4,2 l/min)
Nyomás	MOP 1 MPa (10 bar)
Hőmérséklet-tartomány	10 °C-tól 90 °C-ig
Kapcsolási állapot	árammentesen zárva
Védettségi fokozat	IP54
Feszültség	12 V

Visszatorlódás-érzékelő

Kapcsolási teljesítmény	max. 10 W
Kapcsolási feszültség	max. 180 V
Kapcsolási áram	max. 0,5 A
Védettségi fokozat	IP68
Üzemi hőmérséklet	-30 °C-tól 80 °C-ig

Hálózati tápegység

Bemeneti feszültség	220 – 240 VAC
Kimeneti feszültség	12 V
Kimeneti áram	max. 1300 mA
Bemeneti frekvencia	50 Hz
Teljesítményfelvétel	max. 15,6 W

Vezérlés

Feszültség	12 V
Üzemi hőmérséklet	5 °C-tól 50 °C-ig
Páratartalom	95% relatív páratartalomig
Védettségi fokozat	IP54
Elem	CR2032 / 3 V

Interfészek

RJ-45	2 x
WLAN	1 x

Áramlásérzékelő

Tápfeszültség	5-24 VDC
Mérési tartomány	1 l/min-től 10 l/min-ig
Eltérés	+/- 3%
Üzemi hőmérséklet	-20 °C-tól 100 °C-ig
Üzemi nyomás	max. 25 bar

Multifunkciós érzékelő (modell: 2241.61 / 2241.62 / 2241.53 / 2241.54)

Eltérés	+/- 1,3 °C 1 m kábellel
Hőmérséklet-tartomány	-10 °C-tól 100 °C-ig
Áramfogyasztás	2,75 mA mellett állandó

Támogatott operációs rendszerek

Windows 7
Windows 8.1
Windows 10
OS X

Támogatott mobil operációs rendszerek

Android
iOS

Támogatott böngészők

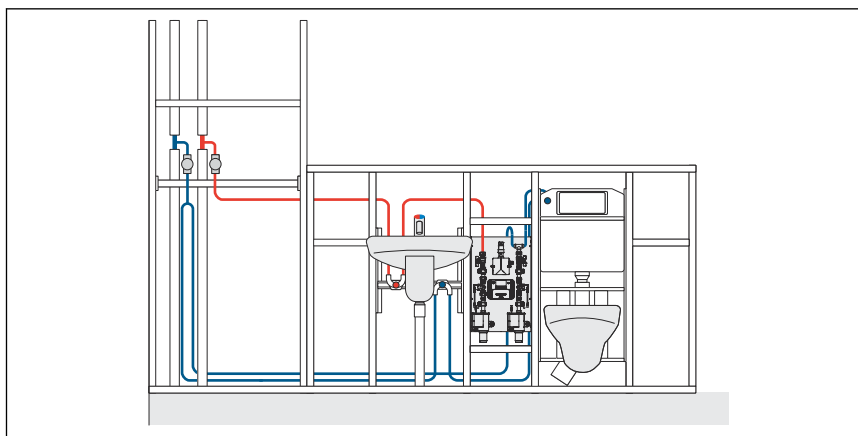
Internet Explorer
Firefox
Chrome
Safari
Microsoft Edge

2.5 Használati információk

2.5.1 Szerelési változatok

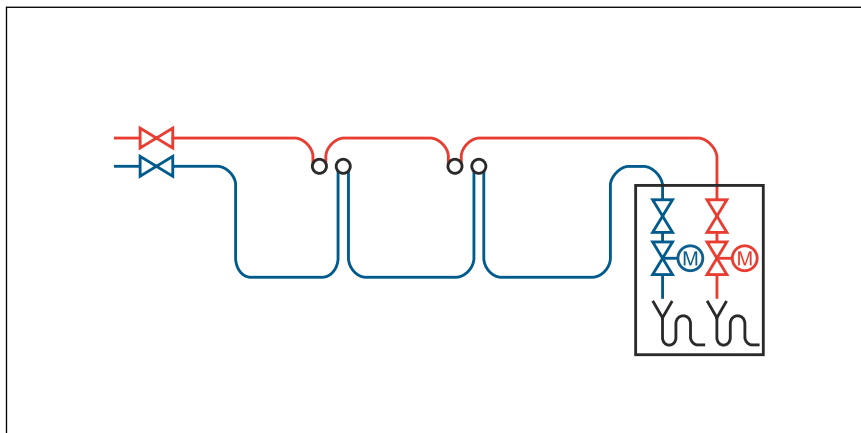
Az öblítőállomás kör- és sorvezetékekbe történő beépítésre alkalmas.

Körvezetékes rendszer

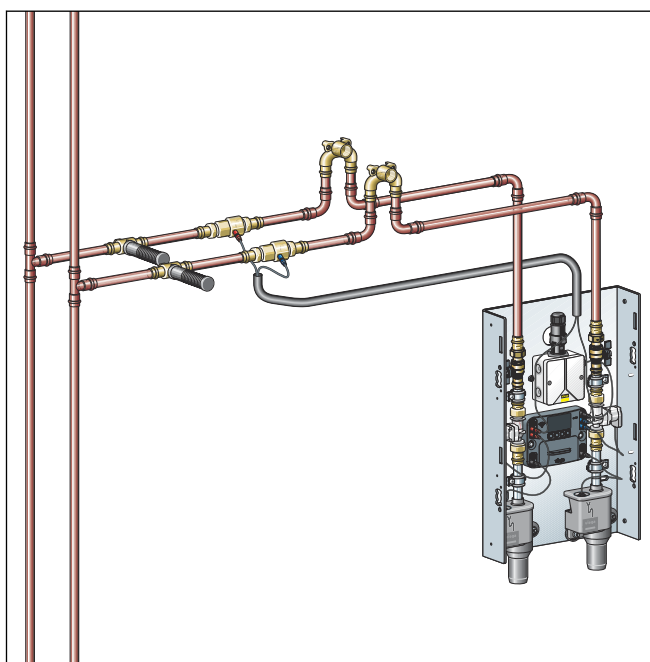


2. ábra: Példa: HHV öblítőállomás körvezetékes rendszerben és HMV öblítőállomás gyűrűs vezetékes rendszerben

Sorvezetékes rendszer



3. ábra: HHV- / HMV soros vezetékes rendszer sémája



4. ábra: Rendszer két multifunkciós érzékelővel

Példa: HHV és HMV multifunkciós érzékelő soros vezetékes rendszerben

2.5.2 Beépítési változatok

Viega előfalrendszerek

A Viega a Viega előfalrendszerekkel együtt történő használatot javasolja.

- Prevista Dry
- Prevista Dry Plus

Szabványos előfalrendszerekbe történő beépítés lehetséges.

3 Kezelés

3.1 Szállítás és tárolás

A szállítás és tárolás során az alábbiakat be kell tartani:

- Az erős ütődések és rázkódások kerülendők.
- Az alkatrészeket tisztán és szárazon kell tárolni.
- Az alkatrészeket csak közvetlenül a felhasználás előtt szabad kivenni a csomagolásból.

3.2 Szerelési információk

3.2.1 Szerelési feltételek

A szerelés csak az alábbi feltételek mellett engedélyezett:

- Csak ivóvízrendszerbe szerelhető be.
- Az öblítőállomást utolsó fogyasztóként kell elhelyezni a soros vezetékben.
- Körvezetékes és soros meleg ivóvízvezetékben (HMV) tartsa be a kibocsátási időket a vonatkozó irányelvek szerint, lásd ☞ „Szabálygyűjtemények a következő szakaszból: Szerelési feltételek” a(z) 6. oldalon.
- Az öblítőállomáshoz való hozzáférést a karbantartás és a javítás céljából garantálni kell, és az öblítőállomás minden alkatrészének könnyen hozzáférhetőnek kell lennie.
- A visszatörődési szint alá csak akkor szerelhető, ha a vízvezetés szennyvízátelő rendszerrel történik.
- Csak a DVGW által jóváhagyott tömítőanyagokat használjon a vonatkozó irányelveknek megfelelően, lásd ☞ „Szabálygyűjtemények a következő szakaszból: Szerelési feltételek” a(z) 6. oldalon.

3.2.2 Potenciálkiegyenlítés



VESZÉLY! **Áramütés veszélye**

Az áramütés égési sérülésekhez és súlyos sérülésekhez vagy akár halálhoz is vezethet.

Mivel minden fémes csővezetékrendszer elektromosan vezető, így egy hálózati feszültséget vezető komponenssel való véletlenszerű érintkezés ahhoz vezet, hogy a teljes csővezetékrendszer és a csatlakoztatott fémes komponensek (pl. fűtőtestek) feszültség alá kerülnek.

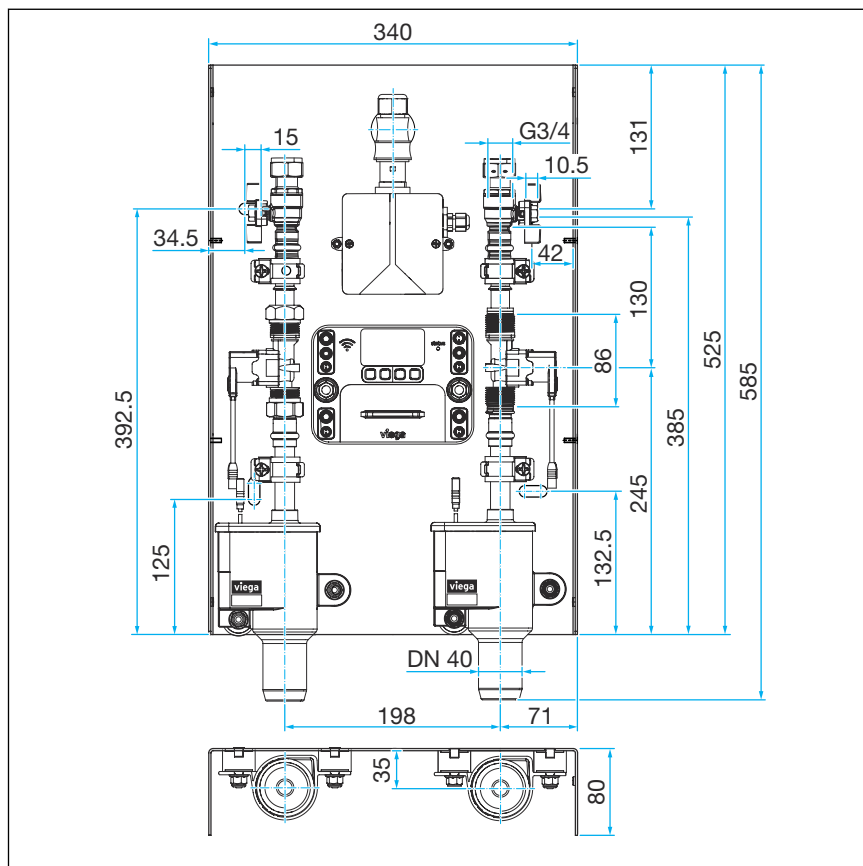
- Az elektromos rendszeren munkákat csak szakképzett villanyszerelő végezhet. .
- A fém csővezetékrendszereket mindig kösse be a potenciálkiegyenlítésbe.

Az alkatrészként értelmezett öblítőállomást nem szükséges külön bekötni.

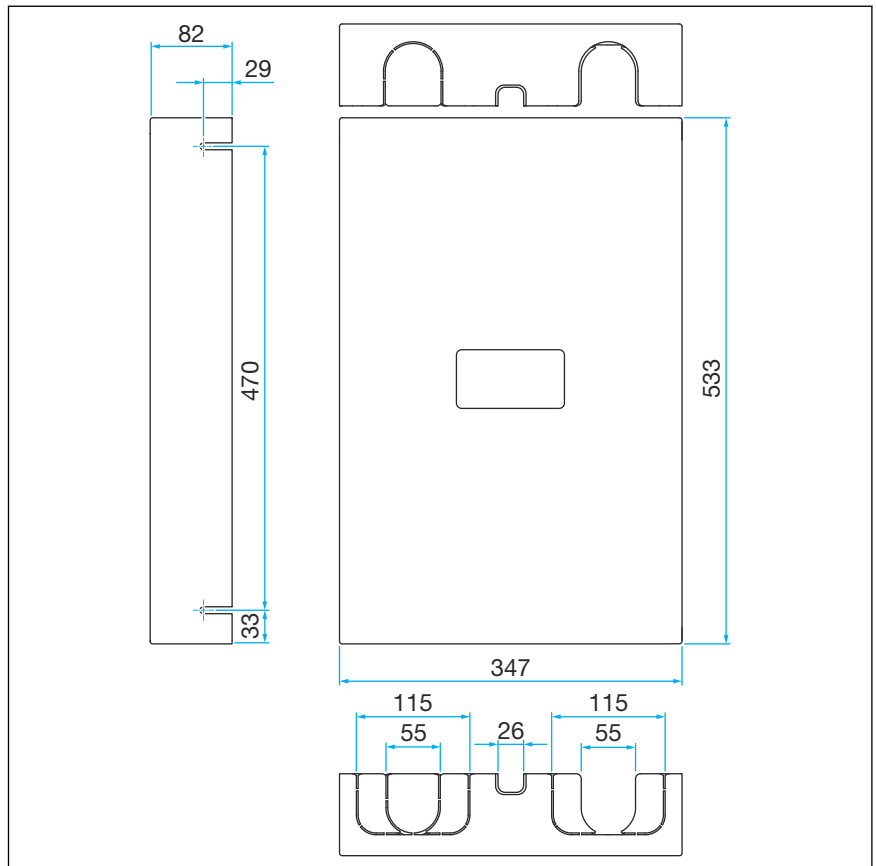


Az elektromos rendszer kivitelezője felelős azért, hogy a potenciálkiegyenlítés ellenőrizve, ill. biztosítva legyen.

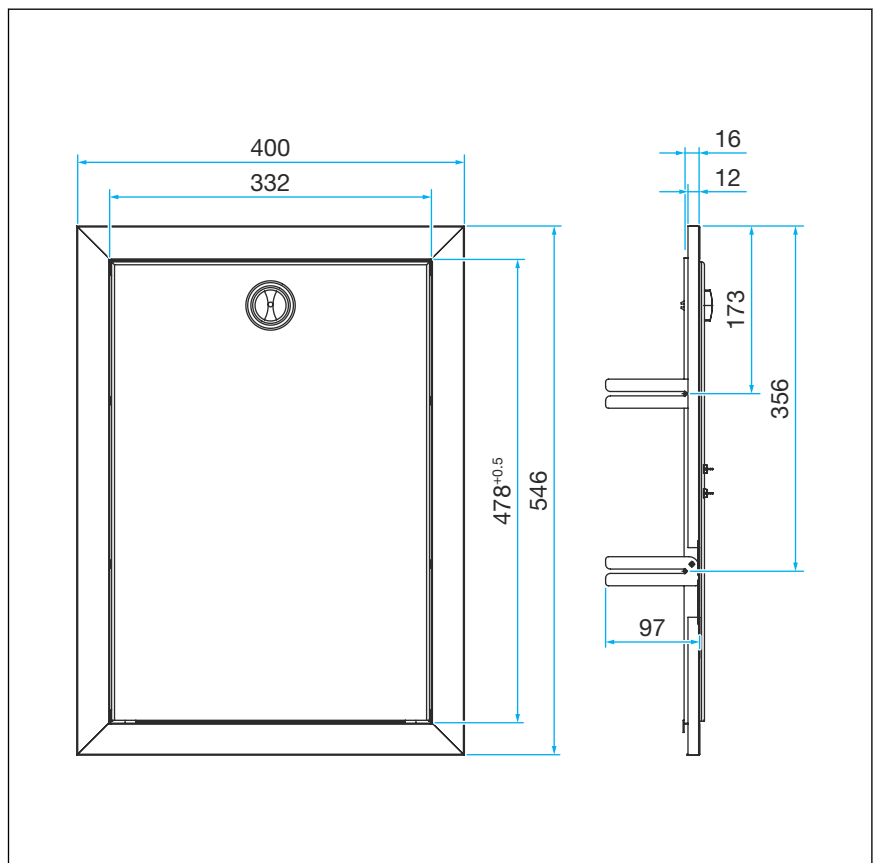
3.2.3 Beépítési méretek



5. ábra: Az öblítőállomás méretei



6. ábra: A vakolat feletti burkolat méretei



7. ábra: A vakolat alatti burkolat méretei

3.2.4 Szükséges tartozékok

Az öblítőállomás konfigurálásához és működtetéséhez szüksége van a következőkre:

- Opcionális: laptop, okostelefon vagy táblagép (vegye figyelembe a rendszerkövetelményeket, lásd ↗ *fejezet 2.4.4 „Műszaki adatok” a(z) 13. oldalon*).



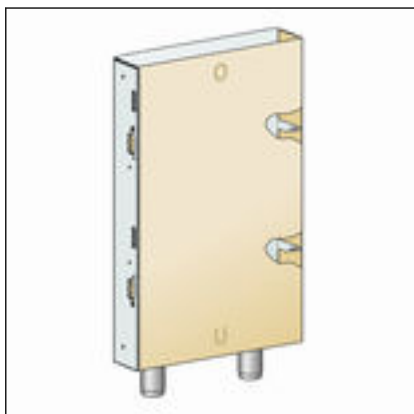
A vezérlés is csak a kijelzőn keresztül működtethető.

3.3 Szerelés

3.3.1 Az alaptartó felszerelése

Az öblítőállomást előre összeszerelve és csatlakoztatásra készen szállítjuk. Minden alkatrész az alaptartón található, és a szivárgás és a működőképesség szempontjából ellenőrizve lett.

Építési védelem



8. ábra: Védőkarton a kiszállítási állapotban

Szállításkor az öblítőállomást kartondoboz védi. Ez később építési védelemként szolgál (lásd még ↗ *fejezet 3.3.9 „Megjegyzések a falszerkezethez” a(z) 36. oldalon*).



Ne sértse meg a dobozt, később újra szüksége lesz rá.

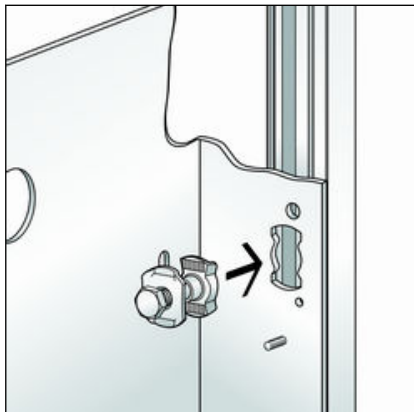
- Csak közvetlenül a szerelés előtt távolítsa el a dobozt.
- Tárolja a kartondobozt tiszta, száraz helyen.



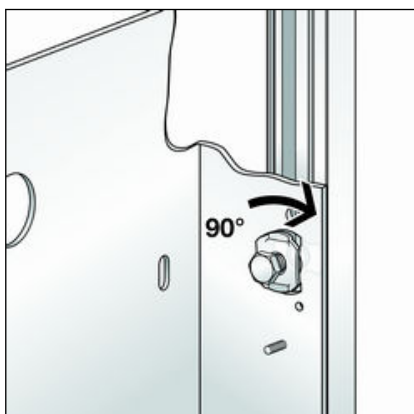
Az áttekinthetőség kedvéért a következő szerelési lépések csak az üres alaptartót mutatják.

Prevista Dry Plus

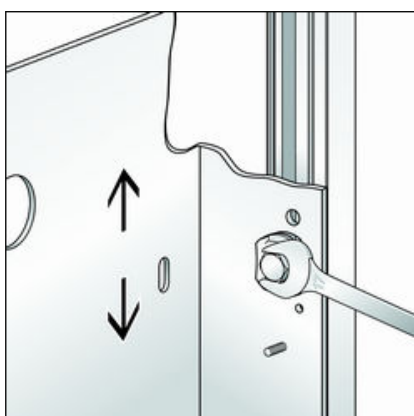
A szereléshez használja a Prevista Dry Plus T-horonyanyás modellt (8437.90).



- Illesse be a horonycsapokat az alaptartóban lévő lyukakon keresztül a szerelősín nyitott oldalába.



- Forgassa el a csavarokat a horonycsapokkal 90°-kal, és húzza meg kézzel.



- Állítsa be az alaptartót a vízmértékkel, és húzza meg a csavarokat.

Tovább lásd: ☞ fejezet 3.3.2 „A táp- és szennyvízvezetékek csatlakoztatása” a(z) 26. oldalon.

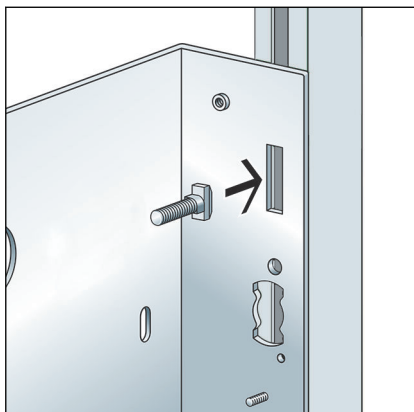
Prevista Dry



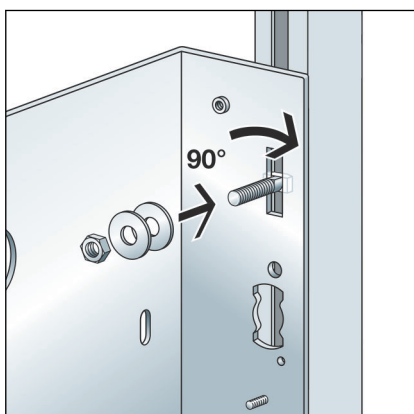
A Prevista Dry keretelem (modell 8570) belső méretei szélesebbek, mint az öblítőállomás alaptartója. Ezért az alaptartót a két oldal egyikére eltérően kell rögzíteni.

Az összeszereléshez kalapácsfejű csavarokat (modell 8013.23) használjon.

1. oldal



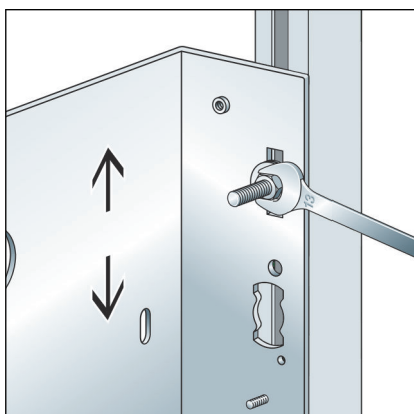
- Helyezze be a csavarokat az alaptartó perforációin keresztül a keretlem sínjébe.



- Forgassa el a csavarokat 90°-kal.
- Tegyen fel két alátétet, és húzza meg őket kézzel egy anyával.

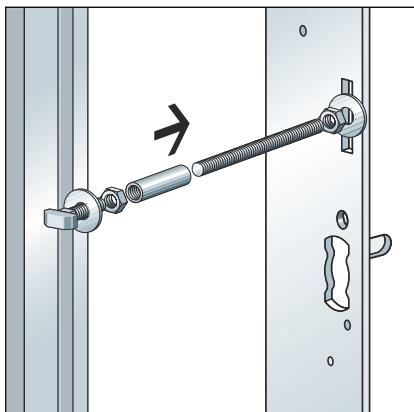


A második alátét azért fontos, hogy az anyát biztonságosan meg lehessen húzni.



- Állítsa be az alaptartót a vízmértékkel.
- Húzza meg szorosan az anyát.

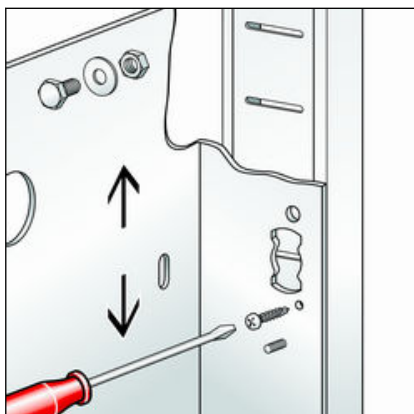
2. oldal



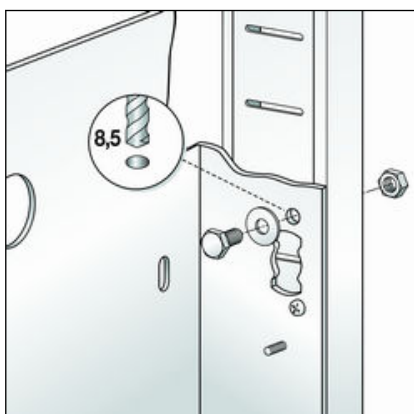
- Helyezzen egy kalapácsfejű csavart a keretelem sínjébe, és fordítsa el 90°-kal (1).
- Húzza meg alátéttel és anyával a keretelemen (2).
- Kézzel csavarjon fel egy M8-as karmantyút a kalapácsfejű csavar menetére.
- Csavarjon be egy megfelelő hosszúságú menetes szárat a foglalatba (3).
- Rögzítse az alaptartón alátétekkel és anyákkal (4).

Tovább lásd: ☞ fejezet 3.3.2 „A táp- és szennyvízvezetékek csatlakoztatása” a(z) 26. oldalon.

Szárazépítés



- Igazítsa be az alaptartót és rögzítse mindkét oldalon csavarral.

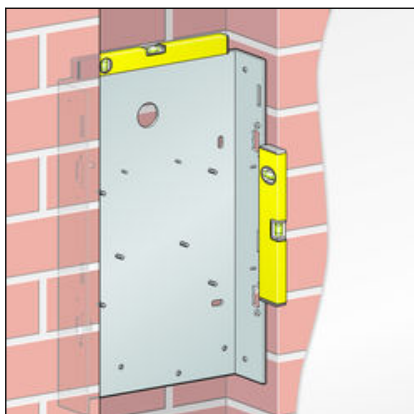


- Fúrja ki a lyukakat az alaptartó rögzítéséhez.
- Rögzítse az alaptartót a könnyűszerkezetes falhoz megfelelő rögzítőanyaggal.

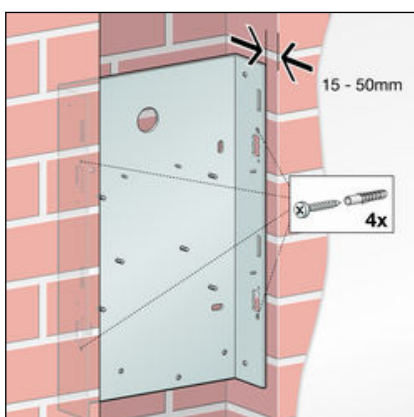
Tovább lásd: ☞ fejezet 3.3.2 „A táp- és szennyvízvezetékek csatlakoztatása” a(z) 26. oldalon.

Vakolat alatti szerelés

A rögzítőanyagot az aljzatnak megfelelően válassza ki.



- Állítsa be az alaptartót a vízmértékkel.

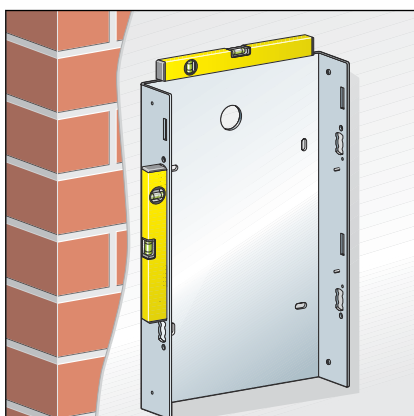


- Jelölje meg a tiplik furatainak helyét.
- Fúrja ki a tiplik furatait, és helyezze be a tipliket.
- Helyezze fel az alaptartót, és kézzel húzza meg a csavarokat.
- Állítsa be újra az alaptartót a vízmértékkel, és húzza meg a csavarokat.

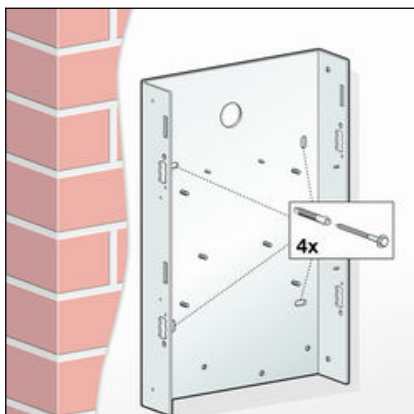
Az alaptartó és a kész fal elülső éle közötti távolságnak 15-50 mm-nek kell lennie. Ez biztosítja, hogy a burkolat később megfelelően felszerelhető legyen.

Tovább lásd: ☞ fejezet 3.3.2 „A táp- és szennyvízvezetékek csatlakoztatása” a(z) 26. oldalon.

Vakolat feletti szerelés



- A rögzítőanyagot az aljzatnak megfelelően válassza ki.
- Állítsa be az alaptartót a vízmértékkel.



- Jelölje meg a tiplik furatainak helyét.
- Fúrja ki a tiplik furatait, és helyezze be a tipliket.
- Helyezze fel az alaptartót, és kézzel húzza meg a csavarokat.
- Állítsa be újra az alaptartót a vízmértékkel, és húzza meg a csavarokat.

Tovább lásd: ☞ fejezet 3.3.2 „A táp- és szennyvízvezetékek csatlakoztatása” a(z) 26. oldalon.

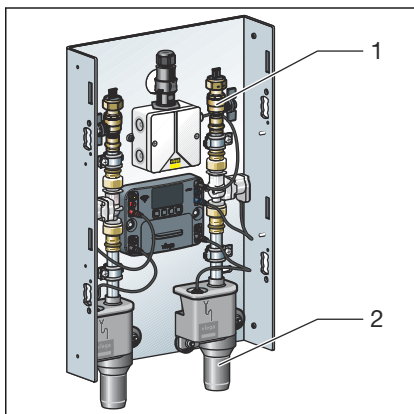
3.3.2 A táp- és szennyvízvezetékek csatlakoztatása



Szerelési változatok

- Ha az öblítőállomást **körvezetékes rendszerben** kívánja használni, a vezetékbe egy T-idomot kell beszerezni. Ezután az öblítőállomást a lehető legrövidebb önálló csatlakozóvezetékekkel kell csatlakoztatni
- Ha az öblítőállomást **soros vezetékes rendszerben** kívánja használni, az öblítőállomást utolsó fogyasztóként kell beszerezni és csatlakoztatni.

A szennyvízvezetékek csatlakoztatása



A szifon vízelvezető rendszerre történő csatlakoztatásakor vegye figyelembe a technika általánosan elismert szabályait, lásd ☞ „Szabálygyűjtemények a következő szakaszból: Tápvezetékek és szennyvízcsövek csatlakoztatása” a(z) 7. oldalon.

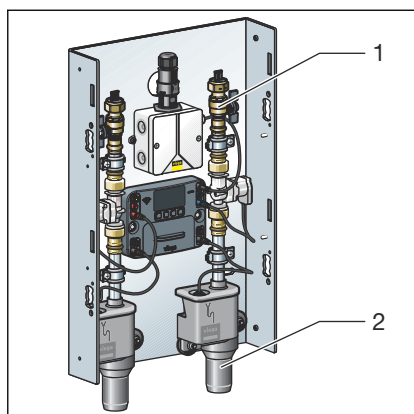
Másik szifonra nincs szükség.

- Csatlakoztassa a szennyvízvezetékét (2).

A tápvezetékek csatlakoztatása



Az ivóvízrendszerek tervezése, kivitelezése, üzemeltetése és karbantartása során tartsa be a technika általánosan elismert szabályait, lásd ☞ „Szabálygyűjtemények a következő szakaszból: Tápvezetékek és szennyvízcsövek csatlakoztatása” a(z) 7. oldalon.



- Csatlakoztassa a tápvezetékét (1).

Csatlakoztassa az ivóvízcsövet közvetlenül a gömbcsaphoz **sorvezetékes rendszerek** esetén. Ha multifunkciós érzékelőt használnak soros vezetékes rendszereknél, akkor azt ezt az elzárástól 10 d_i távolságra kell felszerelni, lásd ☞ **fejezet 3.3.3 „A multifunkciós érzékelő felszerelése” a(z) 27. oldalon.**

Körvezetékes rendszereknél a csővezeték T-idom segítségével csatlakoztassa a gömbcsaphoz. Szerelje fel a multifunkciós érzékelőt a T-idom egyik bemeneti oldalára.

3.3.3 A multifunkciós érzékelő felszerelése

Megjegyzések a sérülések elkerülésére

- Sorvezetékes szerelje fel a multifunkciós érzékelőt a sor elejére, legalább 10 x d_i távolságra az emeleti elzárótól vagy a strang kimenetétől.
- A villáskulcsot (30-as) csak a becsavarható idom megfelelő felületére helyezze. Ez megakadályozza, hogy az érzékelőtartó meghajoljon vagy megcsavarodjon.
- Ügyeljen arra, hogy a dugós érintkezők ne legyenek mechanikus igénybevételnek kitéve.



A menetek tömítésére csak kloridmentes, DVGW által jóváhagyott tömítőanyagokat használjon a vonatkozó irányelveknek megfelelően, lásd ☞ „Szabálygyűjtemények a következő szakaszból: Multifunkciós érzékelő felszerelése” a(z) 7. oldalon.

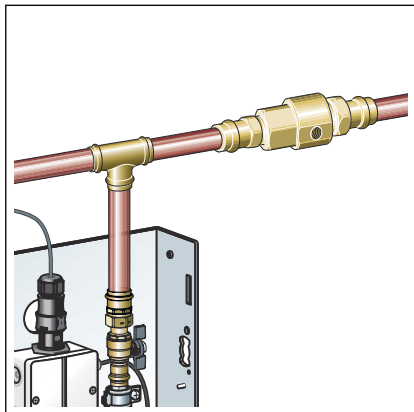
Megjegyzések a nem megfelelő kábelhosszabbítások miatti mérési hibákhoz

A hosszú kábelhosszak és a túl kicsi kábelkeresztmetszetek mérési hibákhoz vezethetnek.

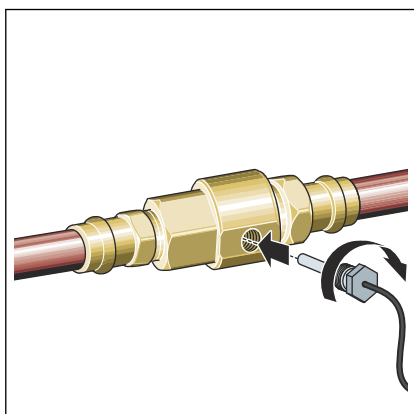
- A kábel hossza nem haladhatja meg a 30 m-t.
30 m kábelhosszúság és 0,75 mm² kábelkeresztmetszet mellett a mérési eltérés kb. 0,4 °C.
- Kizárólag 2241.95 vagy 2241.96 modellszámú hosszabbító kábelt használjon.
30 m-nél nagyobb csatlakozási hossz esetén a hosszabbító kábelek elvághatók és megfelelő kábeltípusokkal meghosszabbíthatók.
A csatlakozásokat érvéghüvelyekkel, elágazó dobozokkal és kábelbilinecsekkel kell létesíteni.
- A Viega azt javasolja, hogy a csatlakozókábeleket a védőcsőbe fektesse (modell 2004).

A multifunkciós érzékelő beszerelése a vezetékbe becsavarható idommal

A következőkben példaként a becsavarható idommal történő vezetékbe szerelést ismertetjük.

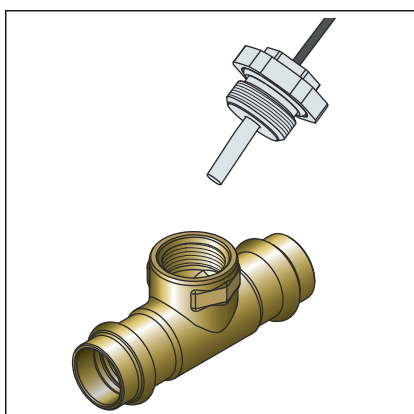


- Tömítse le a menetet.
- Szerelje fel a becsavarható idomot az öblítőállomáshoz vezető leágazás előtti vezetékbe.



- Csavarja be az érzékelőt a becsavarható idomba, és húzza meg.

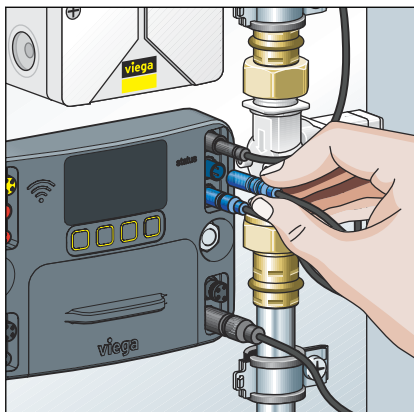
A multifunkciós érzékelő beszerelése T-idomba



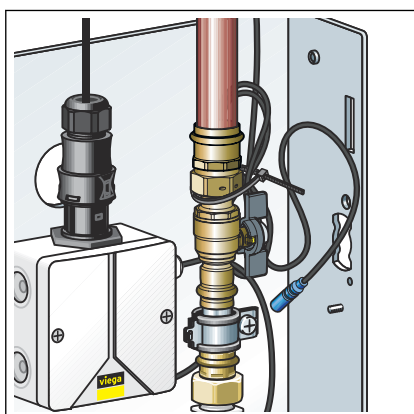
- Helyezze el és nyomja be a T-idomot vagy a kettős falikorongot.
- Ellenőrizze, hogy a T-idom belső menete sorjamentes-e.
- Szükség esetén sorjátlanítsa.
- Csavarja be a multifunkciós érzékelőt a T-idomba vagy a kettős falikorongba.
- Húzza meg a multifunkciós érzékelőt egy villáskulccsal.

Az érzékelőket 1 m hosszú, 0,34 mm²-es kábelekkel szállítjuk. Hosszszabítás lehetséges, lásd ☞ fejezet 2.4.4 „Műszaki adatok” a(z) 13. oldalon.

3.3.4 Az érzékelőkábel csatlakoztatása



- Csatlakoztassa az érzékelőkábelt a vezérléshez.

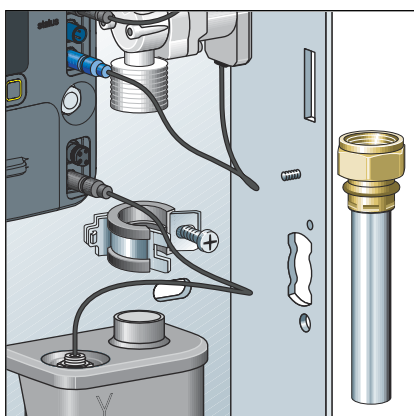


- Tekerje fel a nem szükséges csatlakozókábelt, és rögzítse kábelkötegelővel a csőbilincs mögötti menetes csaphoz.

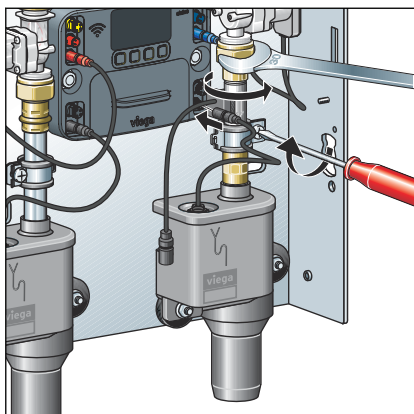
Ügyeljen arra, hogy a dugós érintkezők ne legyenek mechanikus igénybevételnek kitéve.

- A multifunkciós érzékelő csatlakoztatva van.

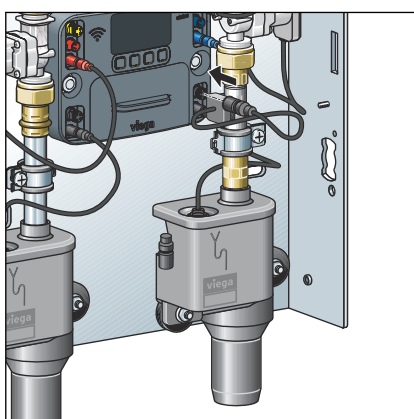
3.3.5 Az áramlásérzékelő csatlakoztatása (opcionális tartozék)



- Szerelje le a lefolyócsövet.



- Helyezze be az áramlásérzékelőt és az új tömítést.
- Húzza meg az áramlásérzékelő csavarzatát.
- Zárja vissza a csőbilincset.
- Távolítsa el a védődugót az áramlásérzékelő csatlakozójából.



- Dugja be a dugaszoló csatlakozót a vezérlés megfelelő csatlakozójába (lásd a nyilat).
- ☐ Az áramlásérzékelő csatlakoztatva van.
- Ismétlje meg a folyamatot a másik vízvezeték szakasznál.



MEGJEGYZÉS!

Használata előtt aktiválni kell az áramlásérzékelőt a konfigurációs menüben, lásd ☞ „Konfiguráció” a(z) 52. oldalon

Külső riasztó csatlakoztatása

A külső riasztó csatlakoztatásához lásd ☞ „Külső jeladó csatlakoztatása” a(z) 34. oldalon.

3.3.6 Elektromos komponensek csatlakoztatása

Elektromos komponensek a következők:

- hálózati csatlakozó a feszültségellátáshoz
- az öblítőállomás vezérlése

A hálózati csatlakozó csatlakoztatása



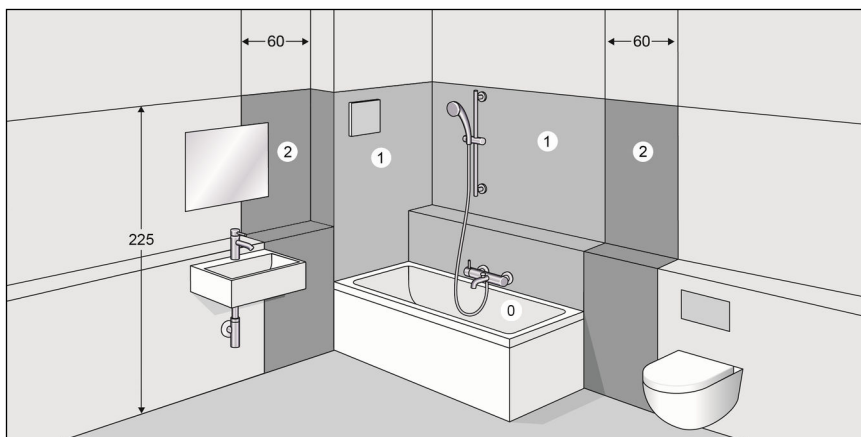
VESZÉLY! **Áramütés veszélye**

- Az elektromos rendszeren munkákat csak szakképzett villanyszerelő végezhet. .
- A hálózati csatlakozó csatlakoztatása előtt feszültségmentesítse a csatlakozókábeleket.



MEGJEGYZÉS!

A tápegység kizárólag zárt helyiségekben való használatra készült az öblítőállomásokkal (modell 2241.10 és 2241.20).



9. ábra: Védelmi területek

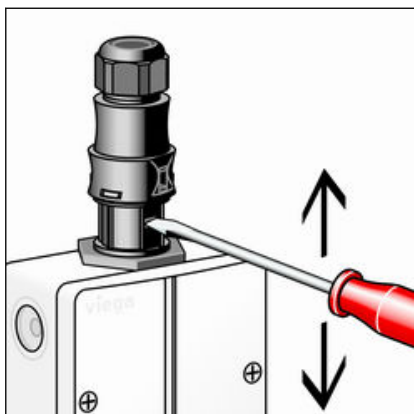
A hatályos irányelvek szerint a zuhany- és fürdőhelyiségek 0. és 1. védelmi területén a beépítés nem megengedett, lásd ☞ „Szabálygyűjtemények a következő szakaszból: Elektromos komponensek csatlakoztatása” a(z) 7. oldalon.

Előfeltétel:

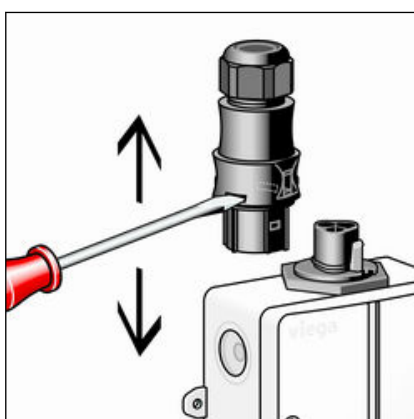
- A helyszínen 230 V-os hálózati csatlakozás biztosított.
- A hatályos irányelvek szerint a zuhany- és fürdőhelyiségek 0. és 1. védelmi területén a beépítés nem megengedett.
- A hatályos irányelvek szerint a 230 V-os hálózati csatlakozóhoz való csatlakozás csak rugalmas kábellel megengedett.

A hatályos irányelveket lásd: ☞ „Szabálygyűjtemények a következő szakaszból: Elektromos komponensek csatlakoztatása” a(z) 7. oldalon.

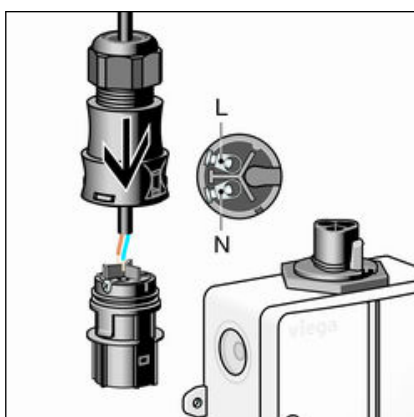
Szállításkor a hálózati csatlakozó a tápegységen található.



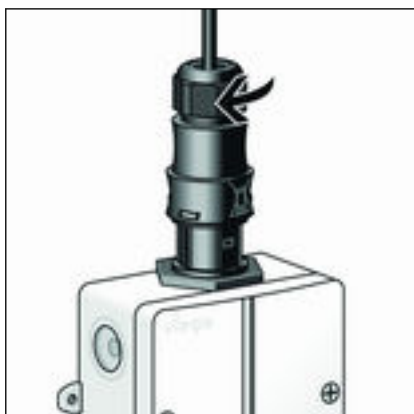
- Egy kis csavarhúzóval nyomja be a középső reteszt, és húzza ki a csatlakozót.



- Nyomja be egymás után az oldalsó reteszeket, és csúsztassa felfelé.
- Húzza szét a felső részt.
- Lazítsa meg a húzásbiztosítót, és csúsztassa rá a csatlakozókábelre.



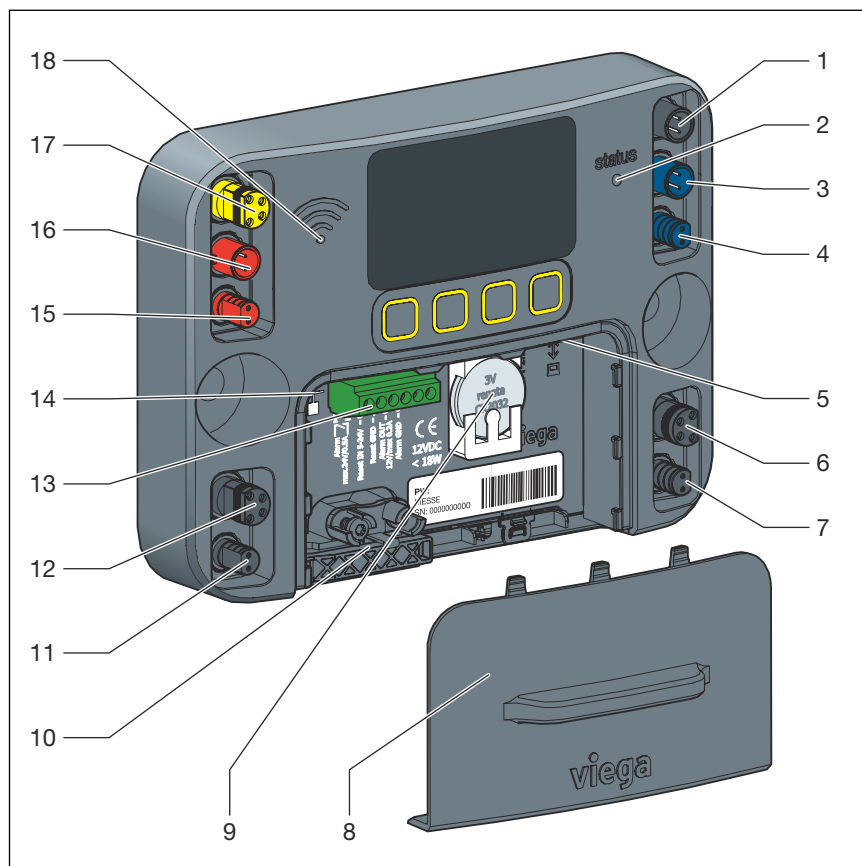
- Tolja be a csatlakozókábelt a felső részbe.
 - Csatlakoztassa a kábelereket a kapcsokhoz.
 - N = kék
 - L = barna vagy fekete
- PE védővezető nem szükséges.



- Szerelje össze a csatlakozó feleket.
- Kézzel húzza meg a húzásbiztosítót.
- Dugja vissza a dugót a tápegységbe.
 - A hálózati csatlakozó csatlakoztatva van.

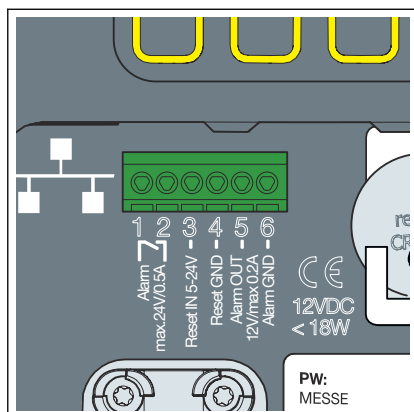
Csatlakozók a vezérlésen

Szállításkor minden komponens csatlakoztatva van.



- 1 - Csatlakozás a 12 V-os feszültségellátáshoz
- 2 - LED kijelző az üzemállapothoz
- 3 - Csatlakozás az öblítőszakasz multifunkciós érzékelőjéhez (kék)
- 4 - Csatlakozás az öblítőszakasz mágnesszelepéhez (kék)
- 5 - RJ-45 interfész végfelhasználói eszközhöz való csatlakoztatáshoz
- 6 - Csatlakozás az öblítőszakasz áramlásérzékelőjéhez (kék)
- 7 - Csatlakozás az öblítőszakasz visszatörődés-érzékelőjéhez (kék)
- 8 - Elemrekesz fedele
- 9 - Elem, 3 V, CR2032 típus
- 10 - Kábelbilincs / kábelátvezető
- 11 - Csatlakozás az öblítőszakasz visszatörődés-érzékelőjéhez (piros)
- 12 - Csatlakozás az öblítőszakasz áramlásérzékelőjéhez (piros)
- 13 - Kapocs potenciálmentes érintkezőkkel riasztókhoz és Reset-hez
- 14 - RJ-45 interfész hálózati vagy internetkapcsolathoz
- 15 - Csatlakozás az öblítőszakasz mágnesszelepéhez (piros)
- 16 - Csatlakozás az öblítőszakasz multifunkciós érzékelőjéhez (piros)
- 17 - Csatlakozás a BMS modulhoz
- 18 - LED kijelző a WLAN-kapcsolat állapotához

Kapocskiosztás potenciálmentes érintkezőkkel



- 1 - Potenciálmentes érintkező max. 24 VDC, 0,5 A
- 2 - Potenciálmentes érintkező max. 24 VDC, 0,5 A
- 3 - Reset OUT 24 VDC
- 4 - Reset IN 24 VDC
- 5 - Alarm-Out 12 VDC (feszültségellátás a vezérlésen keresztül)
- 6 - Alarm-Out GND (feszültségellátás a vezérlésen keresztül)

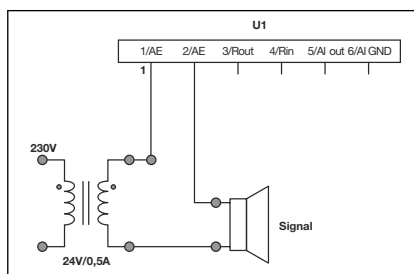
Külső jeladó csatlakoztatása

A Phoenix kapcsón keresztül külső jeladó csatlakoztatható a vezérléshez. Külső feszültségellátás használata esetén az 1. és 2. kapcsot hozzá kell rendelni. Ha szükséges, használjon további relét egy külső riasztó csatlakoztatásához, mivel ez egy árammentesen nyitott érintkező.

Ha a jeladót az öblítőállomás vezérlésén keresztül kell táplálni, az 5. és 6. kapcsokat hozzá kell rendelni (max. 12 V/250 mA).

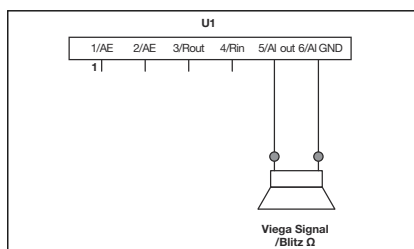
Függetlenül attól, hogy van-e relé telepítve, kérjük, csatlakoztassa a jeladót úgy, hogy az alábbi hozzárendelés megvalósuljon.

Jeladó külső feszültségellátással



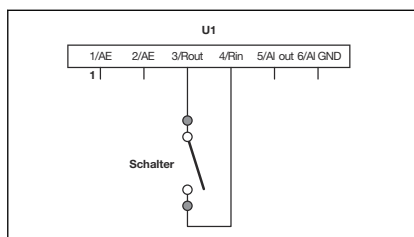
- Csatlakoztassa a fényjelzés kábelét az 1. kapcshoz.
- Vagy csatlakoztassa a fény- és hangjelzés kábelét az 1. kapcshoz.
- Csatlakoztassa a külső feszültségellátást + max. 24V/0,5A a 2. kapcshoz.
- Csatlakoztassa a jeladó kábelét a külső feszültségellátás földeléséhez (GND).

Jeladó feszültségellátással az öblítőállomáson keresztül



- Csatlakoztassa a fényjelzés kábelét az 5. kapcshoz.
- Vagy csatlakoztassa a fény- és hangjelzés kábelét az 5. kapcshoz.
- Csatlakoztassa a földkábelét a 6. kapcshoz.

A nyugtázó gomb csatlakoztatása



- Kösse át a 3. és 4. kapcsot kapcsolóval vagy reléérintkezővel (potenciálmentes).

3.3.7 A rendszer öblítése

A szivárgásvizsgálat után a rendszert át kell öblíteni a vonatkozó irányelvek szerint, lásd ☞ „Szabálygyűjtemények a következő szakaszból: A rendszer átöblítése” a(z) 7. oldalon.

Öblítés

- Nyissa ki a gömbcsapot.
- Öblítse át a vízvezetékszakaszt a [Próbaöblítés] funkcióval.
Az ivóvízrendszerek megfelelő öblítési folyamatával kapcsolatos információkért lásd a vonatkozó irányelveket itt: ☞ „Szabálygyűjtemények a következő szakaszból: A rendszer átöblítése” a(z) 7. oldalon.
- Zárja el ismét a gömbcsapot.
- Lazítsa meg a mágnesszelep csavarzatait.
- Ellenőrizze a szűrőt, és szükség esetén tisztítsa meg vagy cserélje ki.
- Szerelje vissza a mágnesszelepet szűrővel és tömítésekkel.

3.3.8 Kézi működési teszt végrehajtása

Leírás



Mindig végezzen kézi működési tesztet a telepítés befejezése vagy a hiba elhárítása után.

A működési teszt az öblítőállomás vezérlésén vagy a webalkalmazás megfelelő menüjében található gomb megnyomásával végezhető el.

A következő komponensek kerülnek lekérdezésre:

- Mágnesszelep
- Visszatorlódás-érzékelő
- Multifunkciós érzékelő (ha aktiválva van)
- Áramlásérzékelő (ha aktiválva van)
- Elem

A végrehajtás folyamata

- Végezze el a működési tesztet az öblítőállomás vezérlésével vagy a webalkalmazással.

- Működési teszt végrehajtása esetén a naplóbejegyzés az eredménytől függetlenül létrehozásra kerül.

Ha hiba lép fel a működési teszt során, azt a vezérlésen lévő sárga állapotjelző LED jelzi.


Az összes komponens és állapotuk megjelenik a vezérlés kijelzőjén, függetlenül attól, hogy aktiváltak-e vagy sem. Ily módon a szakképzett szakember a helyszínen ellenőrizheti a helyes beszerelést. A webalkalmazáson keresztül végzett működési teszt során az egyes komponensek működését állapotkijelző mutatja.



Ha a rendszer visszatörődést észlel, a mágnesszelepeket a túlfolyás veszélye miatt nem ellenőrzik. A mágnesszelepeket csak a visszatörődés megszüntetése után ellenőrzik újra.

Sárgán világító LED

Hiba esetén a következőképpen járjon el:

- Ellenőrizze az összes dugaszoló csatlakozót és vezetékét.
- Ismételje meg a működési tesztet.
- *Ha a hiba továbbra is fennáll, lásd  fejezet 3.6 „Hibák, zavarok és elhárításuk” a(z) 69. oldalon.*

3.3.9 Megjegyzések a falszerkezethez

Összeszerelés után a védőkartont vissza kell helyezni.

Az építési szakaszban a következő funkciókat látja el:

- Megvédi az öblítőállomást a sérülésektől és a szennyeződésektől
- A későbbi iparosoknak (pl. gipszkartonozó, burkoló) egészen a védőkarton külső széléig kell dolgozniuk



10. ábra: Védőkarton

► Fordítsa el a védőkartont 180°-kal és helyezze fel.

- A védőkarton gondoskodik arról, hogy az alaptartó belseje ne legyen beépítve, és a vakolat alatti burkolat később is gond nélkül felszerelhető legyen.

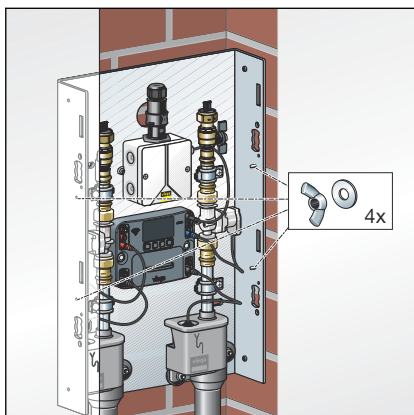


Tájékoztassa a későbbi iparosokat az alábbi körülményekről:

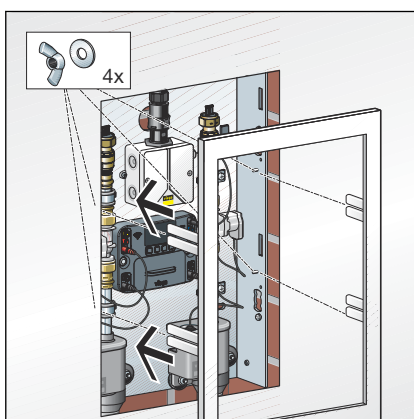
- Későbbi falszerkezetek (gipszkartonozás, vakolás, burkolás) csak a védőkartonig végezhető
- A falszerkezet az alaptartó elülső élétől a kész fal felső éléig nem lehet vastagabb 50 mm-nél. Ellenkező esetben a vakolat alatti burkolat nem szerelhető fel megfelelően.

3.3.10 A burkolat felszerelése

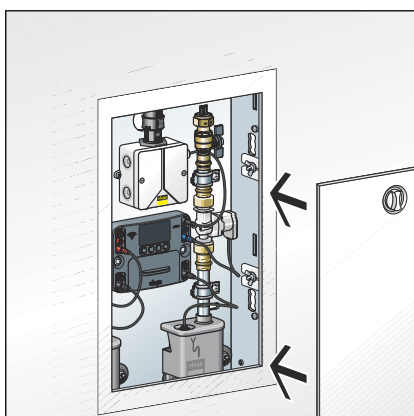
A vakolat alatti burkolat felszerelése



■ Csavarja fel a szárnyas anyákat és alátéteket az oldalsó menetes csapokra.



■ Helyezze be a keretet és húzza meg a szárnyas anyákat.

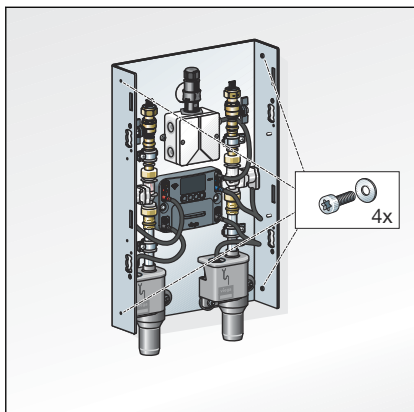


■ Helyezze be az ajtót.

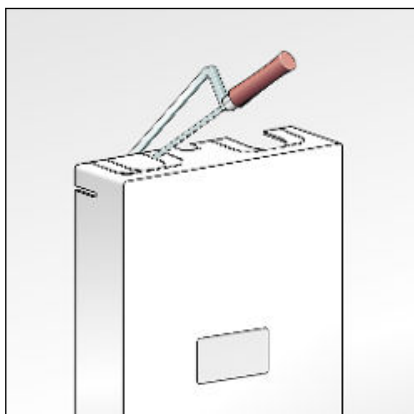


Ha szükséges, cserélje ki az elfordítható zárat hengerzárúra (modell 1294.9).

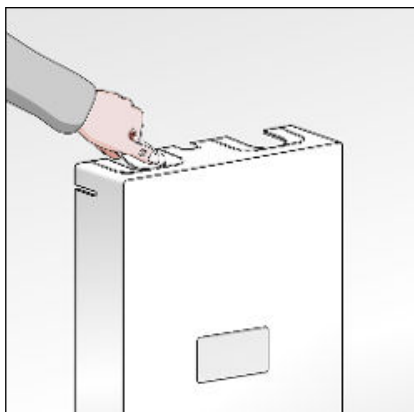
A vakolat feletti burkolat felszerelése



■ Csavarja be a rögzítőcsavarokat és az alátéteket az oldalsó menetekbe kívülről.



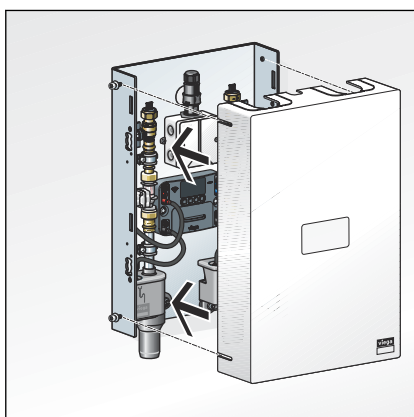
■ Fűrészjelje a paneleket a csőmérettől és a csőszigeteléstől függően.



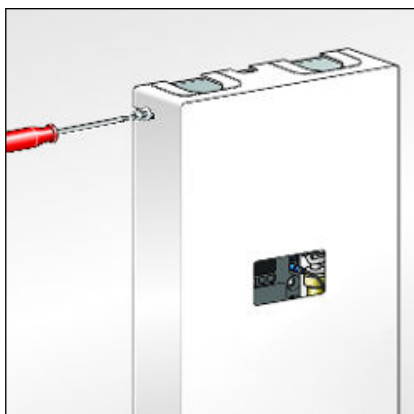
■ Törje ki a füleket.



- Vezesse át a hálózati tápkábelt a felső kábelátvezetőn.
Az alsó kábelátvezető előkonfekcionált kábelekhez használható.



- Helyezze fel a burkolatot.



- Húzza meg szorosan a csavarokat.

3.4 Üzembe helyezés

3.4.1 Tömörésvizsgálat

Üzembe helyezés előtt a szakképzett szakembernek tömörésvizsgálatot (terhelés- és szivárgásvizsgálatot) kell végeznie a vonatkozó irányelvek szerint, lásd ☞ „Szabálygyűjtemények a következő szakaszból: Tömörésvizsgálás” a(z) 8. oldalon.

A vizsgálatot az elkészült, de még nem lefedett rendszeren végezze el. Az eredményt dokumentálni kell.

3.4.2 A vezérlés konfigurálása

Üzembe helyezés vezérlőmodulon keresztül

Az üzembe helyezés csak az öblítőállomás vezérlőmodulján keresztül végezhető el.



A külső csatlakozási lehetőségek, mint például a WLAN vagy az Ethernet, csak az üzembe helyezés után használhatók.

Nyelvválasztás



A nyelv a [LANGUAGE] (NYELV) menüben állítható be vagy módosítható. Szállításkor a német az alapértelmezett nyelv.

- A nyelv kiválasztásához használja a nyíl gombokat.
- Erősítse meg a választást a ✓ lehetőséggel.

Dátum és idő beállítása



Az idő és a dátum az [TIME / DATE] (IDŐ / DÁTUM) menüben állítható be vagy módosítható.

- A nyíl gombokkal állítsa be a dátumot.
- Váltson a számjegyek között a ✓ vagy X lehetőségekkel.
- A nyíl gombokkal állítsa be az időt.
- Váltson a számjegyek között a ✓ vagy X lehetőségekkel.
- Az utolsó számjegy beállítása után fejezze be a dátum és az idő bevitelét a ✓ lehetőséggel.

A regisztrációs kód beírása



Írja be a regisztrációs kódot a [REGISTRATION] (REGISZTRÁCIÓ) menüben az üzembe helyezés során. Öblítőállomását az interneten az alábbi oldalon kell regisztrálnia: viega.com/sp2 Az objektumra vonatkozó adatokon kívül szükség van a készülék sorozatszámára és a WLAN-jelszóra is, amely a kijelző alatti fedélen (elemrekesz) található.



A regisztrációhoz szüksége van a sorozatszámra és a WLAN-jelszóra.

A regisztrációs kódot tartsa biztonságos helyen, ezzel feloldhatja a vezérlést, ha a beállított jelszó elveszett.

- Írja be a regisztrációs kódot a nyíl gombokkal.
- Váltson a számjegyek között a ✓ vagy X lehetőségekkel.
- Fejezze be a regisztrációs kód bevitelét a ✓ lehetőséggel.

Az öblítés beállításának elvégzése



Erősítse meg az öblítés beállítását a teljes üzembe helyezéshez, vagy vegye el a beállításokat.

- A beállítások elvégzéséhez használja a nyíl gombokat.
- Váltson a számjegyek / értékek között a ✓ vagy X lehetőségekkel.
- A zárolási idő beállítása után fejezze be a bevittet a ✓ lehetőséggel, és mentse el.



Üzembe helyezés után a vezérlésen keresztül csak egy intervallum-vezérelt öblítés állítható be, amely csak az öblítési mennyiség kritériuma szerint állítható le.



Az üzembe helyezés után ellenőrizze, hogy elérhető-e szoftverfrissítés. Azonnal telepítsen egy elérhető frissítést.

3.4.3 Az öblítőállomás konfigurálása

Az öblítési intervallumok beállítása

A webalkalmazáson keresztül a következő beállítások lehetségesek:



Rövid intervallumok vagy nagy öblítési mennyiségek esetén fennáll a páralecsapódás veszélye és a falazat/épület károsodása.

Start opciók

■ Öblítés indítása – az intervallum szerint

Ha ezt az opciót választja, az automatikus öblítés mindig az üzemeltető által meghatározott idő eltelte után megy végbe. Az intervallum 1 és 168 óra között órára pontosan beállítható. A beírt idő a rendszer által kiváltott első öblítés idejét jelzi. Az öblítés aktiválása szintén a blokkolási időközön alapul, és csak azok lejárta után hajtja végre az öblítést.



Ha egy öblítés egy blokkolási periódusba esik, akkor azt a blokkolási időszak végén pótlásra kerül. Az intervallum ekkor újraindul.

■ **Öblítés indítása – az idő szerint**

Az öblítéseket meghatározott napokon, meghatározott időpontokban hajtják végre. Naponta egy öblítés lehetséges, amely percre és órára pontosan programozható. A blokkolási időt ezeknél az öblítéseknél nem veszik figyelembe.

■ **Öblítés indítása – a használat szerint (csak multifunkciós érzékelővel)**

Az öblítések csak akkor indulnak, ha a multifunkciós érzékelő az adott időszakon belül nem észlel használatot ([Használatvezérelt] menüpont).

1 óra és 168 óra közötti használati időtartam állítható be. A használat után az öblítésműködtetés felülírásra kerül. A nap bizonyos szakaszaiban blokkolási idő aktiválható, hogy megakadályozza az öblítéseket.

■ **Öblítés indítása – a hőmérséklet szerint (csak multifunkciós érzékelővel)**

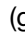
Ha ez a funkció be van kapcsolva, az üzemeltető egyéni hőmérsékletet adhat meg. A kiválasztott szakaszkonfigurációtól függően egy hőmérsékleti szint feletti vagy alatti hőmérséklet állítható be. A jelzett idő az első öblítés időpontja az indítási feltétel után. Az intervallumon belül az előírt hőmérséklet és a tényleges hőmérséklet összevetésre kerül, és öblítés történik, ha a hőmérséklet a kritikus tartományban van.

Stop opciók

■ Öblítés leállítása – az öblítési mennyiség (térfogat) elérésekor

Ez a Stop funkció kombinálható az összes fent említett Start funkcióval. A maximális öblítési mennyiség állítható, és szükség esetén a beépített számítási eszközzel meghatározható.

Nagyon rövid intervallumok vagy nagyon nagy öblítési mennyiségek esetén a maximális öblítési mennyiséget csökkentjük, hogy elkerüljük a másik vízvezeték szakaszok öblítésének mellőzését.

Az öblítés 1 és 300 l között beállított öblítési mennyiséggel történik (gyári beállítás: 25 l), lásd  „Az öblítési mennyiség meghatározása” a(z) 45. oldalon.

■ Öblítés leállítása – állandó hőmérsékleten és / vagy az öblítési mennyiség elérésekor

Ez a Stop funkció kombinálható az összes fent említett Start funkcióval. Az öblítés leáll, amint a minimális / maximális öblítési mennyiségben belüli állandó hőmérséklet elérésre kerül. Az öblítési mennyiség 1 és 300 liter között állítható. Lásd az alábbi táblázatot.

Ha a hőmérséklet a maximális öblítési mennyiség átfolyása után nem állandó, az öblítés leáll, és a naplóba bejegyzés kerül a hibás öblítésről.

Az öblítőállomás figyelmeztető állapotba vált, és az állapotjelző LED sárgán világít. Ebben az esetben a Viega az öblítési paraméterek beállítását javasolja. A többi öblítés a beállított értékek szerint folytatódik. Ha a hőmérséklet a maximális öblítési mennyiség alatt állandó, az öblítőállomás automatikusan visszakapcsol normál állapotba.

■ Öblítés leállítása – az előírt hőmérséklet és az öblítési mennyiség elérésekor

Az öblítés leáll, amint a hőmérséklet eléri a kiválasztott előírt értéket. A minimális / maximális öblítési mennyiség 1 és 300 liter között állítható be. Lásd az alábbi táblázatot.

Ha a maximális öblítési mennyiség átfolyása után a hőmérséklet nem éri el az előírt értéket, az öblítés leáll, és hibaüzenet jelenik meg (naplóbejegyzés történik).

Az öblítés többi része a beállított indítási és leállítási feltételeknek megfelelően történik.



A hőmérséklettől függő öblítéshez szükséges öblítési mennyiségek meghatározásához a Viega javasolja, hogy végezzen próbaöblítést.

A modellre (2241.20) a következők vonatkoznak:

Intervallum	Max. öblítési mennyiség szakaszonként
1 h	110 l
2 h	225 l
3 h	300 l

Ez mindkét irányban érvényes, attól függően, hogy melyik paramétert adta meg először.

Az öblítési mennyiség meghatározása

A szükséges öblítési mennyiséget általában a rendszer tervezési fázisában számítják ki.

Ha még mindig nincs információ a szükséges öblítési mennyiségről, kérje le az illetékes irodától, vagy számolja ki maga. Az öblítési térfogat kiszámításához útmutatóként a Sanpress, Raxofix, Raxinox és vörösréz-csövek térfogatait az alábbiakban soroljuk fel. A webalkalmazásban az [öblítési térfogat] leállítási feltétel alatt egy számítási eszköz található a Viega csővezetékrendszerek értékeivel.

Sanpress csövek

d x s [mm]	Cső méterenkénti űrtartalma [l/m]
12 x 1,0	0,1
15 x 1,0	0,1
18 x 1,0	0,2
22 x 1,2	0,3

Raxofix csövek

d x s [mm]	Térfogat méterenként [l/m]
16 x 2,2	0,1
20 x 2,8	0,2
25 x 2,7	0,3

Raxinox csövek

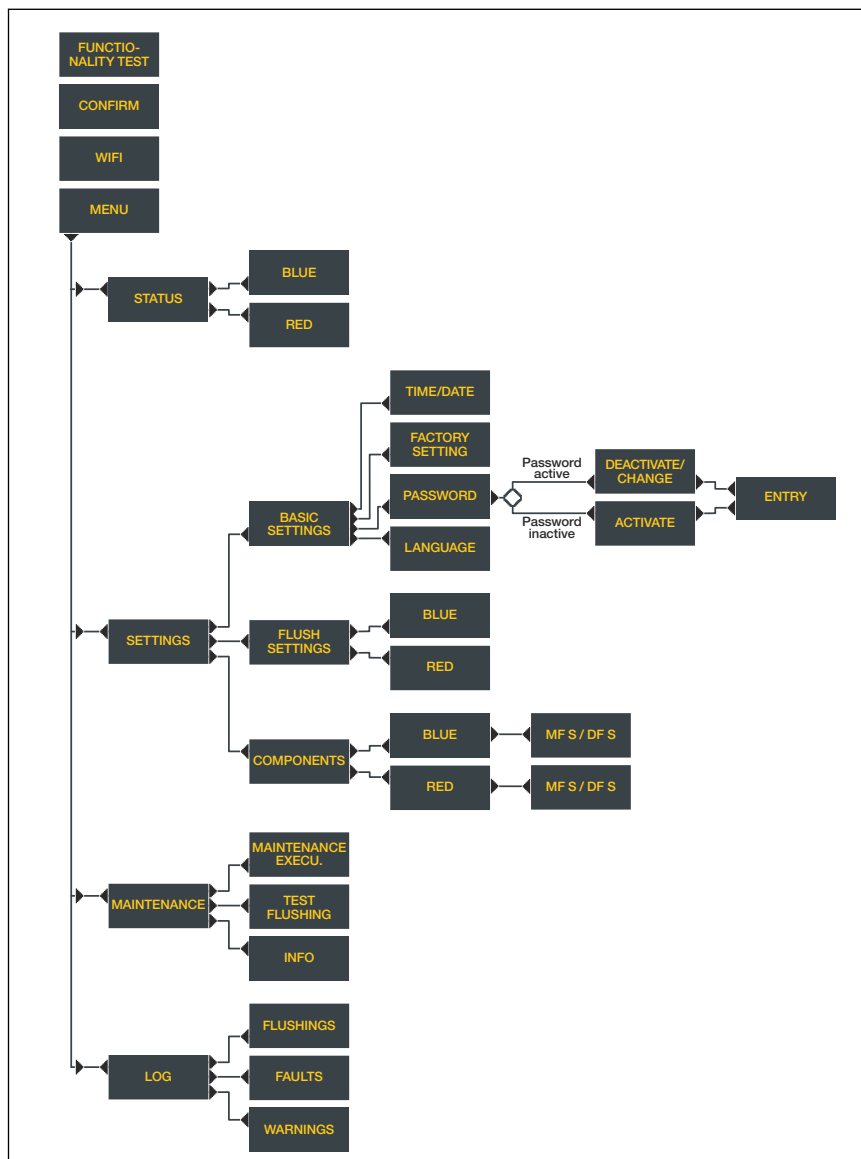
d x s [mm]	Térfogat méterenként [l/m]
16 x 2,2	0,1
20 x 2,8	0,2

Vörösrézcsövek

d x s [mm]	Cső méterenkénti űrtartalma [l/m]
12 x 0,8	0,1
12 x 1,0	0,1
15 x 1,0	0,1
18 x 1,0	0,2
22 x 1,0	0,3

3.5 Kezelés

3.5.1 A vezérlőmodul menüszerkezete



11. ábra: A vezérlőmodul menüszerkezete

3.5.2 Kezelés a vezérlőmodulon keresztül

Készenléti kijelzés



Ha a vezérlést öt percig nem használják, a rendszer készenléti képernyőre vált. Bevitel nélküli további öt perc után a kijelző kikapcsol. A kijelző bármely gomb megnyomásával aktiválható.

[FUNCTIONALITY TEST] (MŰKÖDÉSI TESZT)

- A működési teszt azonnali elindítása.

[CONFIRM] (NYUGTÁZÁS)

- Riasztás / hiba nyugtázása, az állapotjelző LED pirosról sárgára vált.

[WIFI] (WLAN)

- A WLAN aktiválása / deaktiválása
- A WLAN- és a LAN-kapcsolatok egyidejűleg használhatók.
- A WLAN-on keresztüli pont-pont kapcsolat aktiválásához jelszóra van szükség.



A pont-pont kapcsolat létrehozásához szükséges WLAN-jelszó a vezérlés fedele alatt és a kartoncsoomagoláson található.

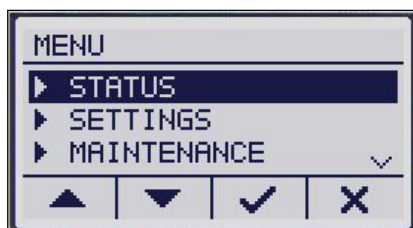


Ha az öblítőállomás WLAN funkciója ki van kapcsolva, az az öblítőállomás újraindítása után is kikapcsolt marad, és csak manuálisan, a vezérlésen keresztül lehet újra bekapcsolni.

[MENU] (MENÜ)

- A főmenü megnyitása

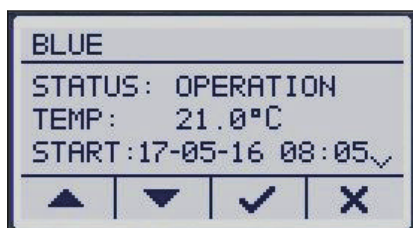
Főmenü



A főmenüben a következő menüpontok érhetők el:

- ☞ „Állapot” a(z) 47. oldalon
- ☞ „Beállítások” a(z) 47. oldalon
- ☞ „Karbantartás” a(z) 49. oldalon

Állapot



A vízvezetékszakas (piros / kék) kiválasztása után a következő információk hívhatók le:

- Az egyes vízvezetékszakaszok állapota ([OPERATION] (MŰKÖDÉS) / [WARNING] (FIGYELMEZTETÉS) / [ERROR] (HIBA))
- Az aktuális hőmérséklet °C-ban
- Az utolsó öblítés kezdési időpontja
- Az aktuális üzemmód ([INTERVAL] (INTERVALLUM) / [TIME] (IDŐPONT) / [USAGE] (HASZNÁLAT) / [TEMPERATURE] (HŐMÉRSÉKLET))
- Az utolsó öblítés mennyisége
- Az összes öblítés teljes mennyisége a vezérlés indítása óta

Ha a szakasz nincs konfigurálva, a [DISABLED] (DEAKTIVÁLVA) szöveg jelenik meg.

Beállítások

A [SETTINGS] (BEÁLLÍTÁSOK) alatt választhat [BASIC SETTINGS] (ALAPBEÁLLÍTÁSOK), [FLUSH SETTINGS] (ÖBLÍTÉSI BEÁLLÍTÁSOK) és [COMPONENTS] (KOMPONENSEK) között.

Alapbeállítások



[TIME/DATE] (IDŐ/DÁTUM)

- Az idő és a dátum beállítása.

[FACTORY SETTINGS] (GYÁRI BEÁLLÍTÁS)

A következő bejegyzések módosulnak:

- Az öblítési mód intervallumra van állítva.
- A beállított öblítési intervallum 72 óra.
- Az öblítés leállítása 25 literes öblítési mennyiség után következik be.
- A blokkolási idő 22:00 és 6:00 óra között van aktiválva.
- Az opcionális komponensek deaktiválva vannak (pl. BMS modul).
- A jelszó visszaállításra kerül.

Változatlanok maradnak:

- Nyelvbeállítás
- Regisztráció
- Naplóbejegyzések
- Karbantartás dátuma

[LANGUAGE] (NYELV)

- Válasszon másik nyelvet (német, angol, holland).

[PASSWORD] (JELSZÓ)

- Aktiválja vagy deaktiválja a jelszólekérdezést.
- Módosítsa a jelszót.



Ha elfelejtette a jelszót, a beállított jelszó helyett a regisztrációs kódot használhatja mesterjelszóként.

Az öblítés beállítása



A vízvezeték szakasz (piros / kék) kiválasztása után a következő beállítások végezhetők el:

[FLUSH SETTINGS] (ÖBLÍTÉS BEÁLLÍTÁSA) a vízvezeték szakaszhoz

[INTERVAL] (INTERVALLUM)

- A következő öblítések intervallumának meghatározása. Az intervallumok 1 és 168 óra között lehetnek.

[FLUSHING VOL.] (ÖBLÍTÉSI MENNYISÉG)

- A következő öblítések öblítési mennyiségének meghatározása. 1 és 300 liter közötti értékek állíthatók be.

[OFF-TIMES] (BLOKKOLÁSI IDŐ)

- Annak megadása, hogy a rendszer figyelembe veszi-e az intervallum öblítések blokkolási időit.

A blokkolási idő megerősítése után az aktuális öblítésműködtetés [INTERVAL] (INTERVALLUM) módra áll, és az öblítések az aktuális időtől indulnak az előzőleg beállított értékekkel. Az intervallum kezdőpontja az aktuális időpontban van.

Gyári beállítások

Intervallum:	Kezdés 12 órakor
Intervallum időtartama:	72 h
Öblítési mennyiség:	25 l
Blokkolási idő:	22 – 6 óra

Karbantartás



[NEXT] (KÖVETKEZŐ)

- Megjeleníti a következő karbantartás dátumát.

[MAINTENANCE EXECU.] (KARBANTARTÁS ELVÉGEZVE)

- A karbantartás elvégzésének megerősítése.

[TEST FLUSHING] (PRÓBAÖBLÍTÉS)

- Ha ezt a menüpontot választja, akkor a két vezeték szakasz egyikén próbaöblítés indul. Az öblítés mindaddig folytatódik, amíg a vezérlés gombját lenyomva tartja.



[INFO] (INFORMÁCIÓK)

- Hardver verziószáma
- Szoftver verziószáma
- Sorozatszám

Működési teszt



A működési teszt során a következő komponenseket ellenőrzik egymás után:

- Mágnesszelep (kék és piros szakasz)
- Visszatörődés-érzékelő (kék és piros szakasz)
- Multifunkciós érzékelő (kék és piros szakasz)



- Áramlásérzékelő (kék és piros szakasz)
- Elem
- Indítsa el a működési tesztet az öblítőállomás vezérlésén keresztül.

□ Működési teszt végrehajtása esetén a naplóbejegyzés az eredménytől függetlenül létrehozásra kerül.

Ha a működési teszt során hiba lép fel, a hibát a vezérlésen lévő sárga állapotjelző LED jelzi.

Az összes komponens és állapotuk megjelenik a vezérlés kijelzőjén. A komponensek attól függetlenül jelennek meg, hogy aktívvalva vannak-e vagy sem. Ily módon a szakképzett szakember a helyszínen ellenőrizheti a helyes beszerelést. A webalkalmazáson keresztül végzett működési teszt során az egyes komponensek működését állapotkijelző mutatja.

Napló



A [LOG] (NAPLÓ) menüben a következő naplóbejegyzések hívhatók le: [FLUSHINGS] (ÖBLÍTÉSEK)

- Az öblítések listája dátum szerint rendezve.
- A naplóbejegyzésekkel kapcsolatos részletes információkért válassza ki a naplóbejegyzést a nyíl gombokkal.
- Hívja be a naplóbejegyzés részleteit a ✓ lehetőséggel.

[FAULTS] (HIBÁK)

- A hibák listája dátum szerint rendezve.
- A naplóbejegyzésekkel kapcsolatos részletes információkért válassza ki a naplóbejegyzést a nyíl gombokkal.
- Hívja be a naplóbejegyzés részleteit a ✓ lehetőséggel.

[WARNINGS] (FIGYELMEZTETÉSEK)

- A figyelmeztetések listája dátum szerint rendezve.
- Az előfordulás éve, hónapja, napja és időpontja a figyelmeztetésekhez dokumentálva van.
- A naplóbejegyzésekkel kapcsolatos részletes információkért válassza ki a naplóbejegyzést a nyíl gombokkal.
- Hívja be a naplóbejegyzés részleteit a ✓ lehetőséggel.



Ha a dátumot és az időt nem állította be áramkimaradás után (lemerült a szünetmentes tápegység), a dátum visszaáll 01.01.2000-ra. Az ezen időszak utáni események ettől a dátumtól kerülnek dokumentálásra, az események közötti időintervallumok így határozhatók meg.

3.5.3 Kezelés webalkalmazáson keresztül

Az öblítőállomás készülékjelzőn keresztüli vezérlése mellett az öblítőállomás webalkalmazáson keresztül is vezérelhető.

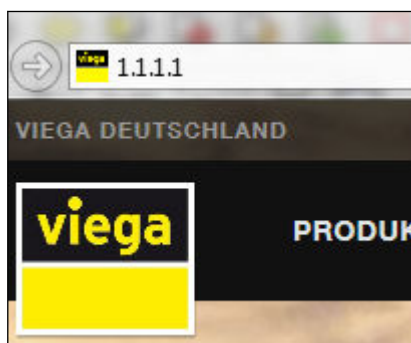


A böngésző alapú webalkalmazáson keresztüli működéshez nem szükséges előzetesen telepíteni a készülék szoftverét.



A készülék kijelzőjén a felhasználónak van elsőbbsége. Amíg a vezérlés nincs készenléti módban, a webalkalmazáson keresztül semmilyen beállítás nem módosítható. A megfelelő üzenet megjelenik a felületen.

Kapcsolat létesítése az öblítőállomással

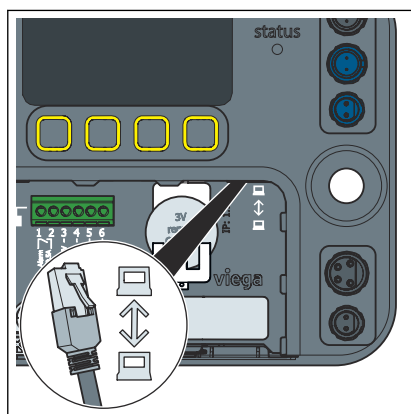


Pont-pont kapcsolat WLAN-on keresztül

Az öblítőállomás WLAN-ja a vezérlés kijelzőjének megfelelő gombjával kapcsolható be és ki. Ha a kijelző bal oldalán világít a kék LED, akkor a WLAN be van kapcsolva, és lehetőség van mobil készülék csatlakoztatására az öblítőállomáshoz.

A WLAN-hálózat neve a "Hygiene" szóból és az öblítőállomás sorozatszámából áll.

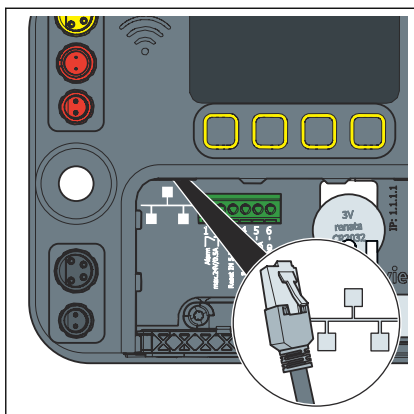
- Írja be az [1.1.1.1] IP-címet a böngésző címsorába.
- Erősítse meg az Enter gombbal.



Pont-pont kapcsolat LAN-on keresztül

Vezetékes kapcsolat létesíthető a vezérlés jobb oldali Ethernet-portján keresztül.

- Írja be az [1.1.1.1] IP-címet a böngésző címsorába.
- Erősítse meg az Enter gombbal.



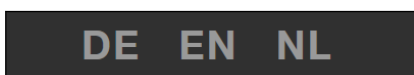
Integráció helyi hálózatba

Az öblítőállomás a bal oldali Ethernet-porton keresztül helyi hálózatba integrálható. A hálózati integrációval kapcsolatos információkért forduljon rendszergazdájához.

Nyelvválasztás

A webes alkalmazás támogatja a német, a holland és az angol nyelveket. A nyelv kiválasztása a böngésző beállításainak megfelelően történik.

A felhasználói felület nyelvi beállítása nem kerül mentésre a vezérlésben, és nincs hatással a vezérlés kijelzőjének nyelvi beállítására.



➤ Válassza ki a nyelvet a webalkalmazás jobb felső sarkában.

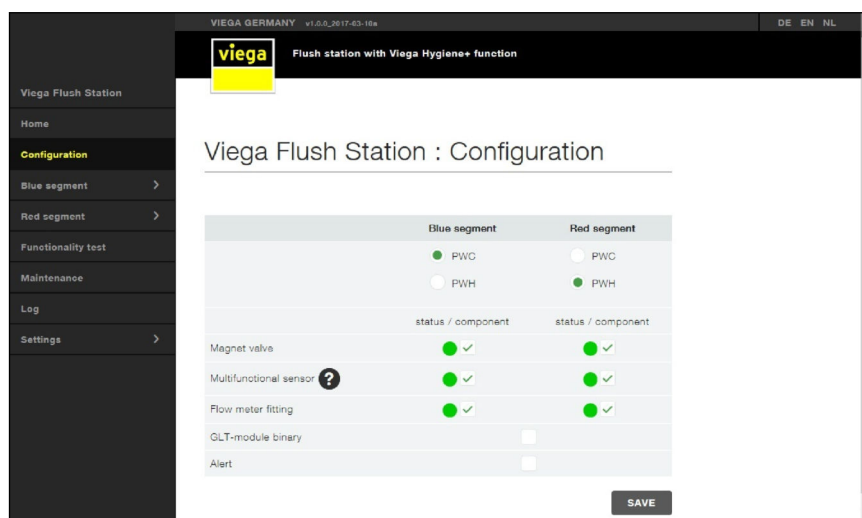
Dátum és idő beállítása

Ha az állomás csatlakozik az internethez, az idő automatikusan frissül. Ha nincs internetkapcsolat, a vezérlés ideje manuálisan beállítható a kijelzőn.



Ha manuálisan módosította az időt, indítsa újra a vezérlést.

Konfiguráció



12. ábra: Konfiguráció



Amikor az öblítőállomást leszállítják, a HHV a kék, a HMV pedig a piros vezetékszakaszon található. Az utólag csatlakoztatott komponensek felismerése és állapota kijelzésre kerül, de ezeket külön kell aktiválni.

A víz típusának beállítása szakaszonként

A piros és kék szakaszok igény szerint konfigurálhatók hideg- vagy melegvízes vezetékszakaszként.

- Jelöljön ki egy HHV vagy HMV kiválasztási mezőt a megfelelő vízvezetékszakasznál (kék / piros).

A telepített komponensek kiválasztása

A megfelelő összetevőket a jelölőnégyzet aktiválásával lehet kiválasztani, illetve kiválasztásukat megszüntetni. A megfelelő mező szürkén jelenik meg a nem csatlakoztatott alkatrészeknél. Az adott komponens működési állapotát a megfelelő jelölőnégyzet előtti állapotkijelző jelzi.

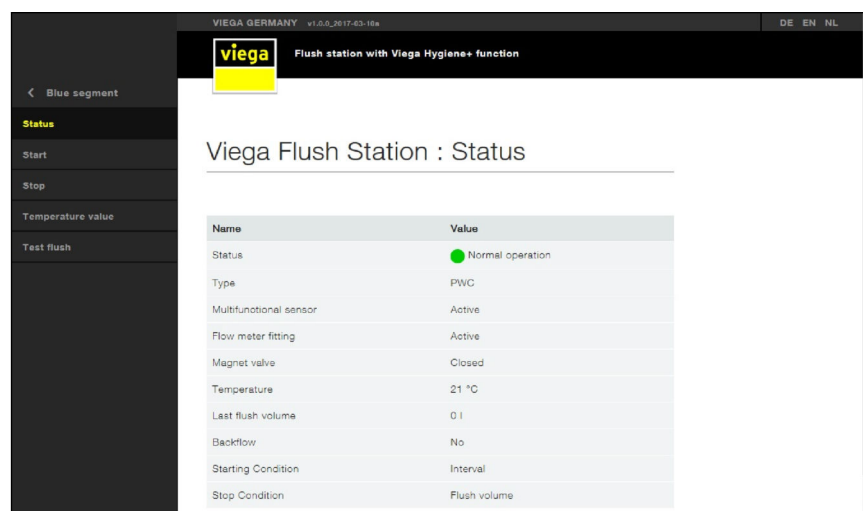
- Válassza ki a telepített komponenseket a megfelelő vízvezetékszakasznál (kék / piros) alatt.

A külső riasztás aktiválható, vagy a BMS modulon keresztüli működés aktiválható az [STATUS / COMPONENT] (ÁLLAPOT / KOMPONENS) alatti jelölőnégyzet aktiválásával.



Ha az aktuális öblítési program ettől függ, a multifunkciós érzékelő kiválasztása nem szüntethető meg.

Szakasz



VIEGA GERMANY v1.05_2017-03-16x DE EN NL

Viega Flush station with Viega Hygiene+ function

Blue segment

Status

Start

Stop

Temperature value

Test flush

Viega Flush Station : Status

Name	Value
Status	Normal operation
Type	PWC
Multifunctional sensor	Active
Flow meter fitting	Active
Magnet valve	Closed
Temperature	21 °C
Last flush volume	0 l
Backflow	No
Starting Condition	Interval
Stop Condition	Flush volume

13. ábra: Kék vezetékszakasznál állapota

Állapot

Megjeleníti a vízvezetékszakasznál és a telepített komponensek aktuális állapotát.

Start

Határozza meg a normál öblítés indítási feltételeit.

Indítási feltételek

Intervallum:	<ul style="list-style-type: none"> ■ Az első öblítés idejének és a következő öblítések intervallumának beállítása. ■ A blokkolási időket figyelembe veszik.
Időpont:	<ul style="list-style-type: none"> ■ Állítsa be az öblítési időket (napok és időpontok). ■ A blokkolási időket nem veszik figyelembe.
Használat:	<ul style="list-style-type: none"> ■ Ellenőrizze, hogy a beállított intervallumban használatra került-e sor, ettől függően megtörténik az öblítés vagy sem. ■ A blokkolási időket figyelembe veszik. ■ Ez az indítási feltétel csak akkor használható, ha a multifunkciós érzékelő aktiválva van.
Hőmérséklet:	<ul style="list-style-type: none"> ■ Állítsa be a hőmérséklet előírt értékét a beállított vízvezeték szakasztól függően. ■ Állítsa be az öblítés intervallumát. ■ A blokkolási időket figyelembe veszik. ■ Ez az indítási feltétel csak akkor használható, ha a multifunkciós érzékelő aktiválva van.

Gyári beállítások (a vészhelyzeti program esetén való viselkedésnek felel meg)

Intervallum:	Kezdés 12 órakor
Intervallum időtartama:	72 h
Öblítési mennyiség:	25 l
Blokkolási idő:	22 – 6 óra



Ha öblítések ideje egybeesik a blokkolási idővel, akkor a blokkolási idő lejárta után csak az utolsó öblítés kerül végrehajtásra.

Ha az öblítéseket intervallum-vezérelten hajtják végre, az intervallum újra kezdődik a következő öblítéssel.



A 60 másodperces funkcionális öblítés minden hétfőn délelőtt 10 órakor történik, függetlenül a beállított öblítési programtól. Ez a záróvíz feltöltésére szolgál a szifonban és védi a mágnesszelepeket.

Termikus fertőtlenítés

Ez a funkció csak akkor aktiválható, ha a multifunkciós érzékelő aktíválva van. Ez a funkció automatikusan kinyitja a mágnesszelepet, amint eléri az üzemeltető által beállított hőmérsékletet. A nyitási idő éppúgy egyénileg beállítható, mint a fertőtlenítési hőmérséklet.

A termikus fertőtlenítés során soha nem nyitják ki mindkét mágnesszelepet, ezért ügyeljen arra, hogy a fertőtlenítési idő elég hosszú legyen.

Ha a fertőtlenítési hőmérséklet háromszoros túllépése után ezt a hőmérsékletet nem tartják fenn a fertőtlenítés teljes időtartama alatt, akkor egy megfelelő naplóbejegyzés jön létre. A sikeres fertőtlenítést is dokumentálják.

Stop

Az öblítés leállítási feltételeinek meghatározása.

Leállítási feltételek

Öblítési mennyiség:	<ul style="list-style-type: none"> ■ Az öblítés egy meghatározott öblítési mennyiség átfolyása után leáll.
Hőmérséklet állandósága:	<ul style="list-style-type: none"> ■ Az öblítés akkor áll le, ha a hőmérséklet állandó, vagy miután a maximális öblítési mennyiség átfolyt. ■ Ha az öblítés leáll, mert a maximális áramlási sebesség átfolyt, egy további naplóbejegyzés jön létre. Az állapotjelző LED sárgára vált. ■ Az áramlás mindig minimális áramlási sebességgel történik. ■ Ez a leállítási feltétel csak akkor használható, ha a multifunkciós érzékelő aktíválva van.
Az előírt hőmérséklet elérése:	<ul style="list-style-type: none"> ■ Az öblítés az előírt hőmérséklet elérésekor áll le, vagy miután a maximális öblítési mennyiség átfolyt. ■ Ha az öblítés leáll, mert a maximális áramlási sebesség átfolyt, egy naplóbejegyzés jön létre, és az állapotjelző LED sárgára vált. Ha az öblítés a jellemző adatokon belül sikeresen megtörténik, az állapotjelző LED visszavált zöldre. ■ Az áramlás mindig minimális áramlási sebességgel történik. ■ Ez a leállítási feltétel csak akkor használható, ha a multifunkciós érzékelő aktíválva van.

Hőmérséklet értékek

A [Temperature values] (Hőmérsékleti értékek) alatt az elmúlt 24 óra hőmérsékleti profilja látható. Minden nap éjfélkor létrejön egy naplóbejegyzés, amely rögzíti a napi értékeket a naplóban. Az óránként mért hőmérsékleti érték megjelenik és naplózásra kerül.

Próbaöblítés

A mágnesszelep manuálisan nyitható [Test flush] (Próbaöblítés) alatt. Az áramlási sebesség ezután egy multifunkciós érzékelővel megfigyelhető a hőmérséklet változása alapján, vagy az áramlási sebesség közvetlenül követhető a csatlakoztatott áramlásérzékelővel, hogy az öblítés hőmérséklet-vezérelt leállítását a helyi viszonyokhoz igazítsák.

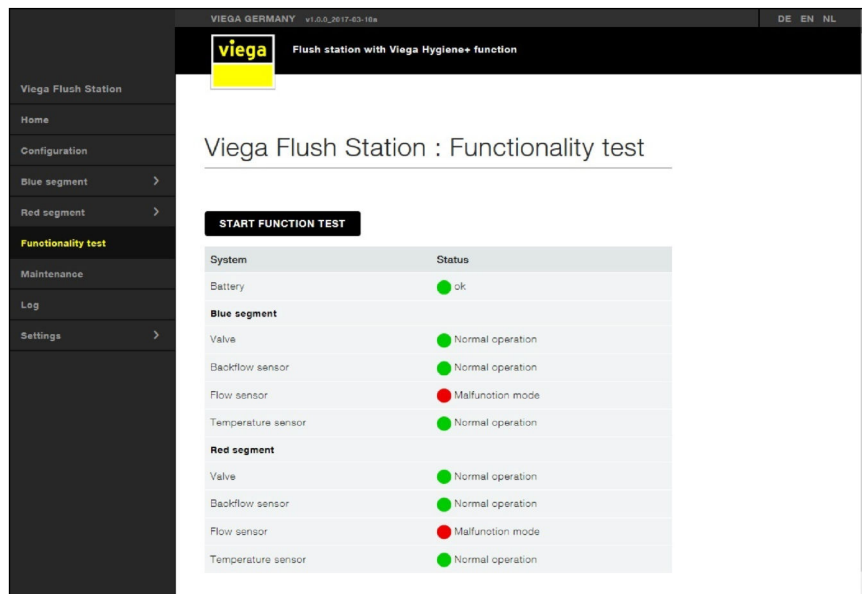
Ha nincs áramlásérzékelő felszerelve, a rendszer kiszámítja az áramlási sebességet.

A próbaöblítés után a mért értékek kiadhatók .csv fájlként és / vagy törölhetők.



A próbaöblítési adatok törlődnek, amikor elhagyja az oldalt. A leállítási feltétel beállítása előtt hajtja végre a .csv exportálást.

Működési teszt



VIEGA GERMANY v1.0.0_2017-03-10x DE EN NL

Viega Flush Station with Viega Hygiene+ function

Viega Flush Station : Functionality test

START FUNCTION TEST

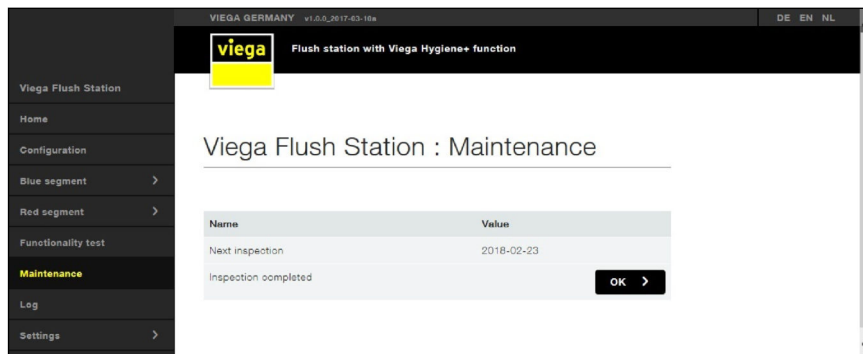
System	Status
Battery	ok
Blue segment	
Valve	Normal operation
Backflow sensor	Normal operation
Flow sensor	Malfunction mode
Temperature sensor	Normal operation
Red segment	
Valve	Normal operation
Backflow sensor	Normal operation
Flow sensor	Malfunction mode
Temperature sensor	Normal operation

14. ábra: Működési teszt elindítása

A működési teszt során csak a csatlakoztatott vagy aktivált komponensek jelennek meg.

Karbantartás

A webalkalmazás minden évben emlékeztet a karbantartás esedékességére.

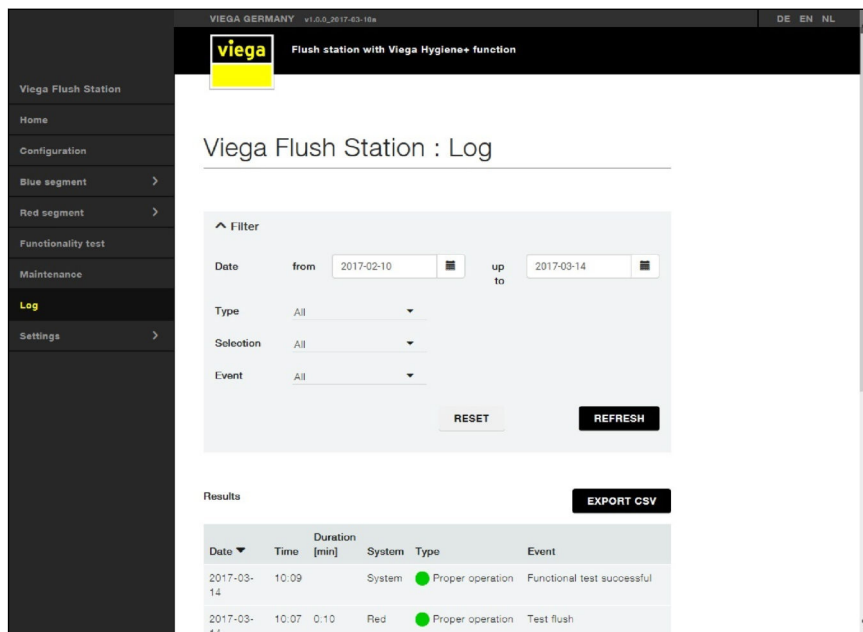


15. ábra: Karbantartás

- 30 nappal a karbantartás esedékessége előtt figyelmeztető üzenet jelenik meg, és naplóbejegyzés jön létre, az állapotjelző LED zöldről sárgára vált.
- A határidő elérésekor ismét egy figyelmeztető üzenet jelenik meg, és egy naplóbejegyzés generálódik, az állapotjelző LED sárgán világít. A webalkalmazásban megjelenik egy felugró üzenet, amely emlékezteti Önt a karbantartás esedékességére.

A karbantartás elvégzésének megerősítésekor új karbantartási dátum kerül beállításra (aktuális dátum plusz 1 év), és létrejön egy naplóbejegyzés.

Napló



16. ábra: Napló

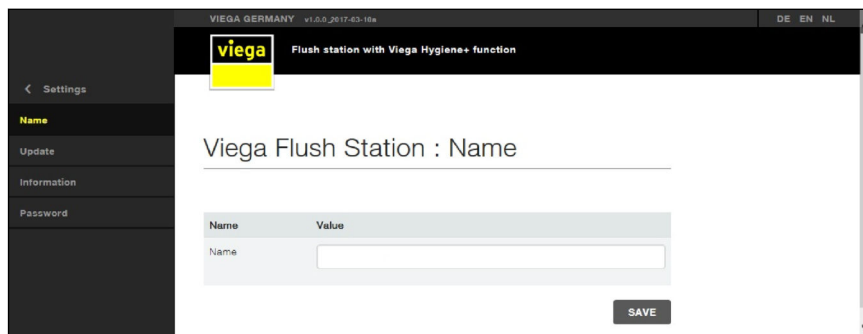
Az öblítőállomás minden eseménye rögzítésre kerül a [Log] (Napló) menüben. A teljes napló letölthető az [Export CSV] (CSV exportálása) gombra kattintva. Előzetes módosítás nélkül az első bejegyzés dátuma és az utolsó bejegyzés dátuma előre be van állítva.

Rekordok lehívása

- Adja meg a szűrő beállításait.
 - Adja meg a dátumtartományt, amelyre vonatkozóan a bejegyzések megjelennek.
 - Válassza ki a bejegyzések típusát (Normal operation (normál működés), Warning (figyelmeztetés), Malfunction mode (hiba), All (mind)).
 - Válassza ki azt az objektumot, amelyhez a bejegyzések megjelennek (Blue path (kék szakasz), Red path (piros szakasz), Blue / Red path (piros / kék szakasz), System (rendszer) vagy All (mind)).
 - Az események szűrésével kiszűrheti az egyes típusú naplóbejegyzéseket.
- Kattintson a [Refresh] (Frissítés) lehetőségre.
- Kattintson egy naplóbejegyzésre a részletek megtekintéséhez a képernyőn lentebb.
 - Az eredmények táblázatként jelennek meg a menüben. A .csv fájl letöltésekor a fájl csak a korábban szűrt tartalmat tartalmazza.

Beállítások

Megnevezés



17. ábra: Beállítás megnevezése

Az öblítőállomás neve a [Name] (Megnevezés) alatt módosítható.



A Viega azt javasolja, hogy az öblítőállomás nevében használja a helyet. A felhasználónév maximum 32 karaktert tartalmazhat. A német billentyűzeten minden karakter megengedett (kivéve a „%“ és „&“).

- Adja meg az öblítőállomás nevét a [Settings] (Beállítások) / [Name] (Megnevezés) alatt.
- Alkalmazza a beállításokat a [Save] (Mentés) gombra kattintva.

Frissítés

Az öblítőállomás aktuálisan telepített szoftververziója a [Update] (Frissítés) alatt látható. Szükség esetén lehetőség van kézi frissítés végrehajtására pont-pont kapcsolaton keresztül, lásd [☞ fejezet 3.5.7 „Szoftverfrissítés elvégzése” a\(z\) 67. oldalon.](#)

Információk

A Viega Service Center elérhetőségei és a jogi nyilatkozat az [Information] (Információk) alatt található.

Jelszó

Jelszó beállítható a [Password] (Jelszó) alatt, hogy korlátozza az öblítőállomáshoz való hozzáférést a webalkalmazáson keresztül, és csak bizonyos felhasználók számára engedélyezze a hozzáférést. A jelszó maximum 32 karaktert tartalmazhat. A német billentyűzeten minden karakter megengedett (kivéve a „%“ és „&“).

Ha a webalkalmazás hozzáférési adatai elvesztek, a jelszó a rendszer újraindítása után öt percre megkerülhet. Felhasználónévként használja az öblítőállomás sorozatszámát, jelszóként pedig a WLAN-jelszót. A WLAN-jelszó a vezérlés fedele alatt található.

A BMS modul beállítható riasztásai

Minden bemenet és kimenet külön-külön hozzárendelhető az egyes nyílakra kattintva. Az épületfelügyeleti rendszer modullal a következő jellemzők adhatók ki az épületautomatika felé:

- kék szakasz tényleges hőmérséklete \geq
- kék szakasz tényleges hőmérséklete \leq
- piros szakasz tényleges hőmérséklete \geq
- piros szakasz tényleges hőmérséklete \leq
- kék szakasz multifunkciós érzékelő hiba
- piros szakasz multifunkciós érzékelő hiba
- kék szakasz szintérezékelő aktiválva
- piros szakasz szintérezékelő aktiválva
- kék szakasz mágnesszelep nyitva
- piros szakasz mágnesszelep nyitva
- hiba
- vezérlés kommunikációs hiba
- karbantartási riasztás
- elemriasztás
- kis tömörtelenség < 2 l/min, kék szakasz
- kis tömörtelenség < 2 l/min, piros szakasz
- kis tömörtelenség > 2 l/min, kék szakasz
- kis tömörtelenség > 2 l/min, piros szakasz

A következő lehetőségek állnak rendelkezésre a bemenetekhez:

- kék szakasz mágnesszelep nyitása
- piros szakasz mágnesszelep nyitása
- hibák visszaállítása
- működési teszt elindítása

Ha nincs bemenet vagy kimenet hozzárendelve, válassza a "Nincs" bejegyzést.



Ha egy mágnesszelepet kinyitnak az épületautomatizáláson keresztül, ez a folyamat próbaöblítésként kerül bejegyzésre a naplóba.

3.5.4 Hibaelhárítás a webalkalmazásban

Ha hibák lépnek fel a webalkalmazásban, gyakran segít a böngésző adatainak törlése (gyorsítótár törlése, cookie-k és előzmények törlése).

Internet Explorer, Firefox, Chrome, Microsoft Edge

- A fent említett böngészőkben nyisson meg egy párbeszédpanelt a böngészőadatok törléséhez a Ctrl + Shift + Del billentyűkombináció használatával.

Safari

- A Safari-ban nyisson meg egy párbeszédpanelt a böngészőadatok törlésére a cmd + alt + e billentyűkombináció használatával.

Lehetséges hibák

A webhely nem válaszol

- Ellenőrizze, hogy van-e WLAN-kapcsolat a vezérlővel.

Az érzékelők nem választhatók ki

- Ellenőrizze az indítási és leállítási feltételeket; a kritériumok megakadályozhatják a kijelölés törlését, ha az érzékelőkre szükség van egy program futtatásához.
- Ellenőrizze, hogy az érzékelők elérhetők-e, csatlakoztatva vannak-e és sértetlenek-e.

A beállítások nem menthetők

A [Save] (Mentés) gomb szürke, és nem lehet rá kattintani.

- Ellenőrizze, hogy jelenleg más felhasználó dolgozik-e az öblítőállomáson.
- Ellenőrizze, hogy megváltozott-e a webalkalmazás eléréséhez használt eszköz.
 - Megjelenik egy üzenet: [Another web user is currently editing] (Egy másik webfelhasználó dolgozik az öblítőállomáson). Ez az üzenet legkésőbb 5 perc elteltével már nem jelenik meg.
- Ha az üzenet több mint 5 percig látható, bár csak egy felhasználó van bejelentkezve, zárja be a böngészőt, és indítsa újra.

3.5.5 Napló



A naplóbejegyzések maximális számának elérésekor a csillaggal (*) jelölt bejegyzések törölődnek.

Normál üzem

- Az öblítőállomás megfelelően és hibamentesen működik. Vannak olyan jelentős események, amelyek nem vezetnek figyelmeztetéshez vagy hibás működéshez.
- Vizuális kijelző állapota: ZÖLD

Napló szövegezése	Állapot-jelző LED
Flushing * (Öblítés)	Zöld
Automatic time changeover * (Automatikus óráátállítás)	Zöld
Functionality test successful * (Sikeres működési teszt)	Zöld
Temperature measurement * (Hőmérséklet mérés)	Zöld

Napló szövegezése	Állapot-jelző LED
Date / time updated * (Dátum / idő frissítve)	Zöld
Maintenance completed (Karbantartás elvégezve)	Zöld
Initial configuration completed (Első konfiguráció elvégezve)	Zöld
Configuration changed * (Konfiguráció módosítva)	Zöld
Test flushing * (Próbaöblítés)	Zöld
Weekly functional flushing * (Heti funkcionális öblítés)	Zöld
Firmware update completed (A belső vezérlőprogram frissítése)	Zöld
Factory-performed functionality test * (Gyári működési teszt)	Zöld
Fault reset * (Hiba visszaállítása)	Zöld
Backup configuration * (Biztonsági mentés konfigurációja)	Zöld
Thermal disinfection * (Termikus fertőtlenítés)	Zöld
Maintenance date set (Karbantartási dátum beállítva)	Zöld
Power On *	Zöld
Emergency programme active, MFS * (Vészprogram aktív)	Zöld

Figyelmeztetések

- Az öblítőállomás megfelelően és hibamentesen működik. Vannak olyan jelentős események, amelyek nem vezetnek figyelmeztetéshez.
- Vizuális kijelző állapota: SÁRGA

Napló szövegezése	Leírás / kiváltó ok	Állapotjelző LED
Flushing aborted – Temperature not reached * (Az öblítés megszakítása, hőmérséklet nincs elérve)	Az öblítési hőmérséklet nincs elérve.	Sárga
Factory settings restored * (Gyári beállítások visszaállítva)	A vezérlés visszaállítása a gyári beállításokra.	Sárga
Maintenance due soon * (Karbantartás hamarosan esedékes)	A következő karbantartás 30 napon belül esedékes.	Sárga
Replace battery * (Elem cseréje)	Az elem feszültsége a megengedett tartomány alatt van.	Sárga
Multi-functional sensor fault * (Multifunkciós érzékelő hiba)	A multifunkciós érzékelő hibája	Sárga

Napló szövegezése	Leírás / kiváltó ok	Állapotjelző LED
Fault of the multi-functional sensor acknowledged - MFS emergency programme active * (Multifunkciós érzékelő hiba nyugtázva - multifunkciós érzékelő vészprogramja aktív)	A hibás hőmérséklet-érzékelő hibaüzenetének nyugtázása.	Sárga
Maintenance is due * (Karbantartás rég esedékes)	A karbantartás dátuma lejárt.	Sárga
Functionality test with fault alarm * (Működési teszt hibaüzenettel)	Sikertelen működési teszt.	Sárga
Backflow warning reset * (Visszatorlódás-figyelmeztetés nyugtázva)	A visszatorlódási hiba nyugtázása.	Sárga
Fault of defect magnet valve reset * (Mágnesszelep hiba nyugtázva)	A mágnesszelep hiba nyugtázása.	Sárga
Leakage warning acknowledged * (Szivárgási hiba nyugtázva)	A szivárgás nyugtázása.	Sárga
Warning defect magnet valve or flow sensor reset * (Mágnesszelep figyelmeztetés vagy áramlásérzékelő hiba nyugtázva)	A hibaüzenet nyugtázása.	Sárga
Fault "Flow sensor defective" acknowledged * (Áramlásérzékelő hiba nyugtázva)	Az áramlásérzékelő hibát nyugtázták.	Sárga
Initial commissioning cancelled * (Az első üzembe helyezés nem fejeződött be (adja meg a regisztrációs kódot))	Az első üzembe helyezést nem fejezték be.	Sárga
Disinfection cancelled * (Sikertelen fertőtlenítő öblítés)	A fertőtlenítő öblítés nem fejeződött be sikeresen.	Sárga

Hibák

- Az öblítőállomás nem működik. Meghibásodás történt, ha egy funkció nem fejeződött be hiba nélkül.
- Vizuális kijelző állapota: PIROS

Napló szövegezése	Leírás / kiváltó ok	Állapotjelző LED
Backflow of wastewater (Szennyvíz visszatorlódás)	Öblítés megszakítása, hibaüzenet, az öblítés 24 óra elteltével ismét megtörténik.	Piros
Magnet valve fault (Mágnesszelep hiba)	Hibaüzenet, az öblítések nem működnek.	Piros
Flow detection without flush command, leakage (Áramlásérzékelés öblítési parancs nélkül, szivárgás)	Hibaüzenet, az öblítések továbbra is működnek.	Piros
No flow while flushing (Nincs áramlásérzékelés az öblítési parancs ellenére)	Hibaüzenet, az öblítések továbbra is működnek.	Piros

Napló szövegezése	Leírás / kiváltó ok	Állapotjelző LED
Fault of the multi-functional sensor acknowledged - MFS emergency programme active (Multifunkciós érzékelő hiba - vészprogram aktív, multifunkciós érzékelő)	Hibaüzenet, váltás vészprogramra, automatikus paraméterezés gyári beállításra hőmérséklet-vezérelt indításnál.	Piros
Power failure (Áramkimaradás)	A vezérlés áramellátása megszakad. Hibaüzenet, a riasztórelé potenciálmentes érintkezője nyitva (a jeladó nem aktív, mert nincs feszültség).	Piros
Flow sensor defective (Áramlásérzékelő hibás)	Az áramlásérzékelő hibás, de az öblítések továbbra is működnek.	Piros
Flushing aborted – Backing-up (Öblítés megszakítása visszatorlódás)	Az öblítés megszakadt, mert visszatorlódás van a rendszerben.	Piros
Flushing aborted – Multi-functional sensor defective (Öblítés megszakítása multifunkciós érzékelő hibás)	Az öblítés megszakadt, mert a multifunkciós érzékelő meghibásodott.	Piros
Flushing aborted – Flow sensor defective (Öblítés megszakítása áramlásérzékelő hibás)	Az öblítés megszakadt, mert az áramlásérzékelő hibás.	Piros
Flushing aborted – Magnet valve defective (Öblítés megszakítása mágnesszelep hibás)	Az öblítés megszakadt, mert a mágnesszelep hibás.	Piros
Flushing (Öblítés)	Ez a bejegyzés a Hibák alatt jön létre, ha az öblítés nem fejeződött be, mert súlyos hiba történt.	Piros

Multifunkciós érzékelő vészprogram vagy áramlásérzékelő vészprogram

Ha az öblítést a hőmérséklettől függően vezérik, vagy áramlásérzékelőt szerelnek fel és aktiválnak, a vezérlés vészprogramra vált, amint a két komponens valamelyike meghibásodik. A vészprogramban az öblítőállomás 72 óránként 25 litert öblít le, és figyelembe veszi a 22 órától reggel 6 óráig tartó blokkolási időket.

3.5.6 Napló exportálása

Az öblítőállomás naplózza a megfigyelt vezetékszakaszokon és a rendszerben előforduló eseményeket:

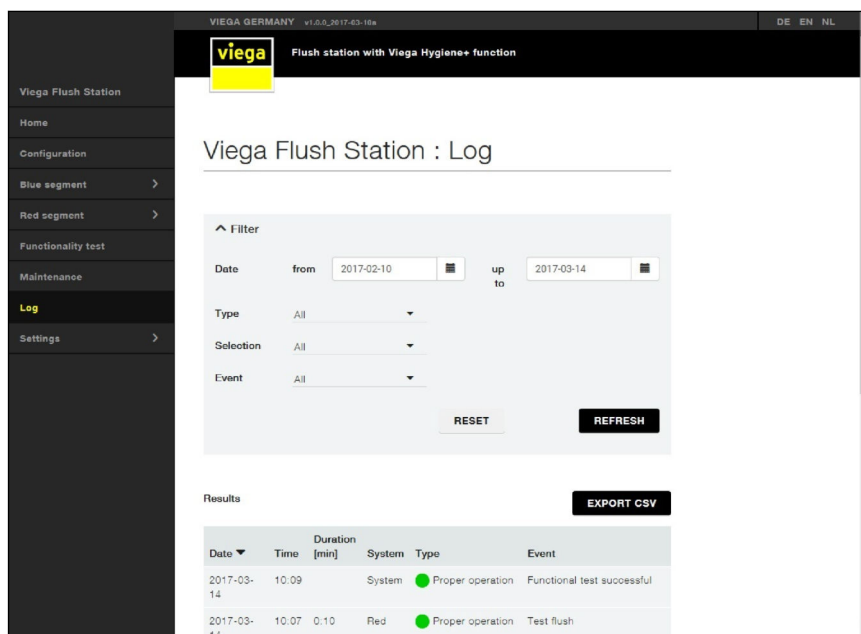
- Beállítások
- Működés
- Állapotok
- Figyelmeztetések
- Hibák

A felhasználónak lehetősége van arra, hogy ezeket az adatokat .csv fájlként exportálja dokumentációs célokra (korlátozott CSV formátum).

A szűrőbeállítások (dátum, típus, kijelölés, esemény típusa) segítségével meghatározható az exportálandó adatok köre. A szűrőbeállítások kiválasztása után kattintson a [REFRESH] (FRISSÍTÉS) gombra

A .csv fájl automatikus elnevezése a következő sémát követi: Name_Seriennummer_YYMMDD_HHMMSS_Protokoll.csv. A nap és az idő megegyezik az exportálás időpontjával.

Windows / Mac OS X / Android



18. ábra: Napló

- Nyissa meg a böngészőt.
- Írja be az „1.1.1.1” IP-címet a böngésző címsorába.
- Hívja be a [Log] (Napló) menüt.
- Végezze el a szűrőbeállításokat (Date (dátum), Type (típus), Selection (kijelölés), Event type (esemény típusa)).
- Kattintson a [REFRESH] (FRISSÍTÉS) lehetőségre.
- Kattintson a [EXPORT CSV] (CSV EXPORTÁLÁSA) lehetőségre.
- Nyissa meg vagy mentse a fájlt.
 - ◇ Ha a fájlt a célkönyvtár módosítása nélkül menti, az alapértelmezett letöltési könyvtár kerül kiválasztásra tárolási helyként.

Fájlok küldése a mobil végfelhasználói eszközről

- Válassza ki a fájlt a letöltési könyvtárban.
- Kattintson a [Share] (Megosztás) gombra.
- Válasszon kézbesítési módot (Mail, Bluetooth, Wifi-direct).
- Küldje el a fájlt.



Fájlok mentése az iOS eszközökön csak korlátozottan lehetséges. Ha az eszközök e-mail fiókhoz vannak kapcsolva, a fájl e-mail mellékleteként elküldhető.

A napló megjelenítése

CSV megnyitása Excel 2010-ben

Általában az exportfájl az alábbiakban leírtak szerint nyitható meg Excelben.

- Nyissa meg az Excelt.
- Kattintson az [Office] gombra a bal felső sarokban.
- Kattintson a [Megnyitás] lehetőségre.
- Válassza ki a [Szövegfájlok (*.prn;*.txt;*.csv)] fájltypust.
- Hívja be a .csv fájl tárolási helyét, és kattintson duplán a fájlra.

Ha a fenti módszer nem működik, tegye a következőket az exportfájl megnyitásához.

- Nyissa meg az Excelt.
- Nyissa meg az [Adatok] lapot.
- Válassza a [Külső adatok lehívása szövegből] lehetőséget.
- Válassza ki a .csv fájlt, és dupla kattintással nyissa meg.
- A szövegkonverziós varázslóban az [Eredeti fájltypus] alatt válassza a [Tagolt] lehetőséget, majd kattintson a [Tovább] gombra.
- Válassza ki a [Pontosvessző] lehetőséget az [Elválasztó] alatt, és kattintson a [Befejezés] gombra.

CSV-fájlok megnyitása Mac-en

Az értékeléshez iOS irodai programok, mint pl. Numbers szükségesek.

- Nyissa meg a Numbers-t.
- Kattintson a [Tálca] lehetőségre.
- Kattintson a [Megnyitás] lehetőségre.
- Hívja be a .csv fájl tárolási helyét, és kattintson a fájlra.



Az adatok okostelefonon történő kiértékelése alapvetően lehetséges, de előfordulhat, hogy ehhez irodai programokat kell letölteni.


Naplófájlok szerkesztése és értékelése

Az adatok statisztikai értékeléshez szükséges további feldolgozásához a cellákat újra kell formázni. A cellák szöveggént vannak formázva a különféle Office-programokkal való kompatibilitás növelése érdekében.

Példa: A hőmérsékletek kiértékelése

- Jelölje ki a formázni kívánt cellákat.
- Használja a Keresés és csere funkciót az összes pont vesszővel való helyettesítéséhez
- A Keresés és csere gombbal távolítsa el a "c" karaktert, és hagyja üresen a [Csere erre] szöveggel mezőt.
- Formázza a cellákat számokként.

iPhone / iPad

A CS-fájlok megjelenítéséhez és szerkesztéséhez iOS irodai programok, mint pl. Numbers szükségesek. A telepítést követően a Numbers .csv fájlokhoz lesz társítva. Hívja be a naplóoldalt a böngészőben, és töltsse le a naplófájlt, lásd  „Windows / Mac OS X / Android” a(z) 65. oldalon.


A fájl megnyitásakor automatikusan megjelenik a Numbers alkalmazás. Ezzel az alkalmazással a naplófájl megtekinthető, megosztható és továbbítható.

3.5.7 Szoftverfrissítés elvégzése

Az első üzembe helyezéshez minden öblítőállomást regisztrálni kell a Viega-nál.

Szükség esetén minden állomás manuálisan frissíthető. Ezeknél az állomásoknál üzenetet küldenek a regisztráció során megadott e-mail címre, hogy új frissítések állnak rendelkezésre. A felhasználónak magának kell letöltenie és telepítenie a frissítést. A letöltéshez kövesse az e-mailben található hivatkozást.



Minden szoftverfrissítés után végezzen működési tesztet, lásd  fejezet 3.3.8 „Kézi működési teszt végrehajtása” a(z) 35. oldalon.



MEGJEGYZÉS!

A frissítési folyamat során a kapcsolat megszakadása (áramkimaradás, kábelcsatlakozások megszakadása) működési hibákhoz és a vezérlés károsodásához vezethet.



Új telepítés után mindig ellenőrizze a szoftverfrissítéseket.

Windows / Mac OS X

- Töltse le az aktuális frissítést a webhelyről, és mentse el a végfelhasználói eszközre.
- Létesítsen kapcsolatot az öblítőállomás WLAN-jával.
- Nyissa meg a böngészőt.
- Írja be az „1.1.1.1” IP-címet a böngésző címsorába.
- A webalkalmazásban nyissa meg a [Update] (Frissítés) menüt a [Settings] (Beállítások) alatt.
- Kattintson a [Select file] (Fájl kiválasztása) elemre, és hívja be a fájl tárolási helyét.
- Válassza ki a frissítési fájlt.
 - Az új szoftver átkerül az öblítőállomásra, és a frissítés ellenőrzése megtörténik.

Egy üzenet jelenik meg, ha a frissítés sikeres volt.

Android

- Töltse le az aktuális frissítést a webhelyről, és mentse el a végfelhasználói eszközre.
- Létesítsen kapcsolatot az öblítőállomás WLAN-jával.
- Nyissa meg a böngészőt.
- Írja be az „1.1.1.1” IP-címet a böngésző címsorába.
- A webalkalmazásban nyissa meg a [Update] (Frissítés) menüt a [Settings] (Beállítások) alatt.
- Kattintson a [Select file] (Fájl kiválasztása) elemre, és hívja be a fájl tárolási helyét.
- Nyissa meg a [Select action] (Saját fájlok) lehetőséget a [My files] (Művelet kiválasztása) menüben.

A [My files] (Művelet kiválasztása) ablakban elérhető alkalmazások kiválasztása a használt böngészőtől függően eltérő. Az alábbi magyarázat a lehető legáltalánosabb, az Android eszköz gyártójától függően előfordulhatnak kisebb eltérések a folyamatban.
- Hívja be a tárolási helyét.
- Válassza ki a frissítési fájlt.
 - Az új szoftver átkerül az öblítőállomásra, és a frissítés ellenőrzése megtörténik.

Egy üzenet jelenik meg, ha a frissítés sikeres volt.

iOS



Az iOS eszközökkel (iPhone, iPad) történő frissítés általában nem lehetséges, mert az operációs rendszer nem teszi lehetővé a fájlok mentését ezeken a végfelhasználói eszközökön.

3.6 Hibák, zavarok és elhárításuk

A vezérlésen lévő LED az öblítőállomás üzemállapotát mutatja:

- Sárga LED = figyelmeztetés, az öblítés továbbra is működik, az öblítések a vészprogram szerint működnek. Az okot a lehető leghamarabb meg kell szüntetni.
- Piros LED = meghibásodás, az öblítés nem működik. A hiba elhárítása feltétlenül szükséges.



A hiba / figyelmeztetés elhárításáig kézi öblítéssel kell biztosítani a rendszer rendeltetésszerű működését, lásd [fejezet 3.3.7 „A rendszer öblítése” a\(z\) 35. oldalon.](#)



A hiba / figyelmeztetés elhárítása után mindig végezzen működési tesztet, mert az állapotjelző LED csak a sikeres működési teszt után vált újra zöldre.

Hiba nyugtázása

A hibaüzenet nyugtázása a megfelelő gomb megnyomásával a kijelzőn, a BMS modulon, a Phoenix terminál megfelelő terminálján vagy a webalkalmazás Napló menüjén keresztül történik. Ha a hiba okát nem hárították el, és nem végeztek sikeres működési tesztet, az állapotjelző LED továbbra is sárga fénnel világít.

- Nyomja meg a Nyugtázás gombot.
 - A külső riasztások kikapcsolnak.
- Végezzen működési tesztet, lásd [fejezet 3.3.8 „Kézi működési teszt végrehajtása” a\(z\) 35. oldalon.](#)
- A hibák azonosításához használja az öblítőállomás naplóját.

Hibatáblázat

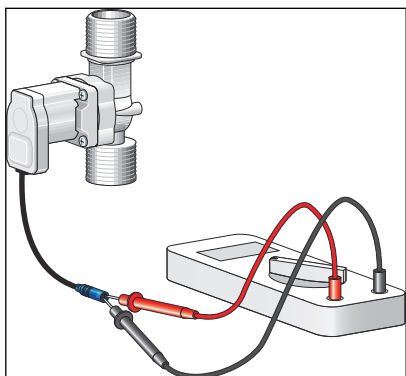
Hiba	Lehetséges ok	Teendő
Hiba kézi működési teszt után	Mágnesszelep hiba	<ul style="list-style-type: none"> ■ Ellenőrizze a csatlakozó dugós érintkezőit. ■ Olvassa ki a naplót a webalkalmazásban. A táblázat szerint szüntesse meg a megfelelő komponens hibáit.
	Multifunkciós érzékelő hiba	
	Áramlásérzékelő hiba	Cserélje ki az áramlásérzékelőt
	Elem hiba	Cserélje ki az elemet
	Visszatorlódás-érzékelő hiba	<ul style="list-style-type: none"> Ellenőrizze a szennyvízrendszer visszatorlódását ■ Ellenőrizze a csatlakozó dugós érintkezőit. ■ Olvassa ki a naplót a webalkalmazásban. A táblázat szerint szüntesse meg a megfelelő komponens hibáit.
Nincs áramlás az öblítési parancs ellenére	Hibás tekercs	Cserélje ki a mágnesszelepet „A mágnesszelep cseréje” a(z) 71. oldalon

Hiba	Lehetséges ok	Teendő
	A szelepülés beragadt	
	A szűrőbetét szennyezett	Végezzen karbantartást ☞ „A mágnesszelep karbantartása” a(z) 74. oldalon
	Az áramláskorlátozó szennyezett	
	Zárja el a gömbcsapot	Nyissa ki a gömbcsapot
Multifunkciós érzékelő hiba	A multifunkciós érzékelő hibás / nincs csatlakoztatva	<ul style="list-style-type: none"> ■ ellenőrizze a dugaszoló csatlakozást ■ végezzen működési tesztet ☞ fejezet 3.3.8 „Kézi működési teszt végrehajtása” a(z) 35. oldalon ■ végezzen ellenállásmérést ☞ „Ellenállás mérése a multifunkciós érzékelőn” a(z) 72. oldalon
Víz fröccsen ki a szifonból	Az áramláskorlátozó nincs felszerelve	Ellenőrizze az áramláskorlátozót ☞ „A mágnesszelep karbantartása” a(z) 74. oldalon
	A szifon helytelenül van beszerelve	Ellenőrizze a szifont ☞ fejezet 3.7.3 „Karbantartás” a(z) 74. oldalon
Szagok a szifonból	Hibás szennyvíz-szerelés	<ul style="list-style-type: none"> ■ ellenőrizze a szennyvízvezeték ■ ellenőrizze a tömítések beszerelését ■ ellenőrizze a komponensek beszerelését
A szifon nem folyik le	Eldugult szennyvízvezeték	<ul style="list-style-type: none"> ■ ellenőrizze a szifont ■ ellenőrizze a vízvezeték
A multifunkciós érzékelő hibás értékeket ad	A víz hőmérséklete és a környezeti hőmérséklet közötti nagy különbség hibás mérési értékekhez vezet	Ellenőrizze a környezeti hatásokat, és szükség esetén csökkentse azokat
	A csatlakozókábel túl hosszú	<ul style="list-style-type: none"> ■ használjon 2241.95 vagy 2241.96 modell-számú hosszabbító kábelt ■ kábel hossza < 30 m
	A multifunkciós érzékelő megsérült	Cserélje ki a multifunkciós érzékelőt ☞ „A multifunkciós érzékelő cseréje” a(z) 72. oldalon
Áramlásérzékelő hiba az öblítés elején	Nincs áramlás	<ul style="list-style-type: none"> ■ nyissa ki a gömbcsapot ■ ellenőrizze az üzemi nyomást ■ ellenőrizze a gömbcsapot ■ ellenőrizze a mágnesszelepet
Az öblítésen kívüli hiba jelenik meg	Az áramlásérzékelő áramlást érzékel	<ul style="list-style-type: none"> ■ szüntesse meg az áramlásérzékelő kiválasztását a vezérlésben vagy cserélje ki ■ cserélje ki a mágnesszelepet <p>☞ „A mágnesszelep cseréje” a(z) 71. oldalon</p>
A termikus fertőtlenítés nem sikerült	lásd a naplóbejegyzést a termikus fertőtlenítés megghiúsulásáról	Ellenőrizze, hogy a kazán hőmérséklete elegendő-e az öblítőállomás beállított hőmérsékletű vízzel való ellátásához. Ha szükséges, használjon próbaöblítést a hőmérséklet-profil figyelésére a termikus fertőtlenítés során.

Ellenállás mérése a mágnesszelep tekercsén



Ellenállásméréskor a mágnesszelep kinyílik, ezért ügyeljen arra, hogy a szennyvízvezeték be legyen kötve, és a kifolyó víz megfelelően el legyen vezetve.



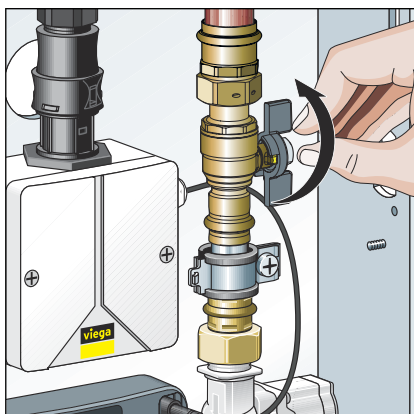
- Húzza ki a mágnesszelep csatlakozóját a vezérlésről.
- Mérje meg a tekercs ellenállását multiméterrel.
Előírt érték = 15 és 25 Ω között
- Szükség esetén cserélje ki a mágnesszelepet, lásd ☞ „**A mágnesszelep cseréje**” a(z) **71. oldalon**.

A mágnesszelep cseréje

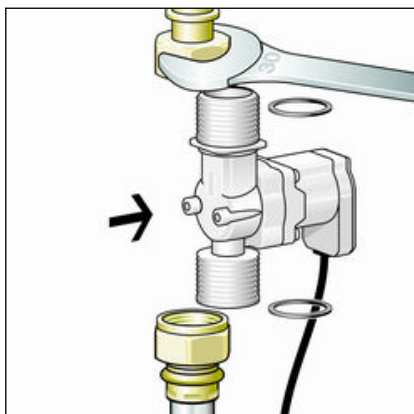


MEGJEGYZÉS!
A mágnesszelep / áramláskorlátozó sérülése a helytelen beszerelés miatt.

Ne szerelje fel a mágnesszelepet vagy az áramláskorlátozót az áramlás irányával ellentétesen.

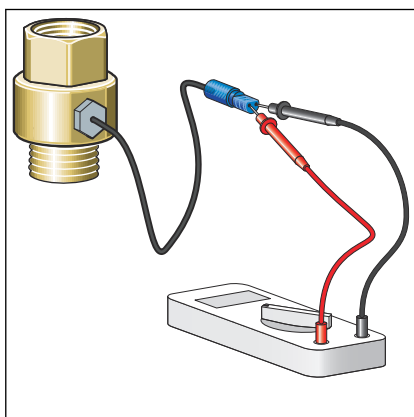


- Zárja el a gömbcsapot a mágnesszelep előtt.



- Lazítsa meg a csavarzatokat.
- Szerelje le a mágnesszelepet és a tömítéseket.
- Dobja ki a régi tömítéseket.
- Szereljen be egy új mágnesszelepet új AFM tömítésekkel (2241.98).
- Végezze el a tömörségvizsgálatot és a működési tesztet, lásd [☞ fejezet 3.4.1 „Tömörségvizsgálat” a\(z\) 40. oldalon](#), [☞ fejezet 3.3.8 „Kézi működési teszt végrehajtása” a\(z\) 35. oldalon](#).

Ellenállás mérése a multifunkciós érzékelőn



- Húzza ki a multifunkciós érzékelő csatlakozóját.
- Mérje meg a hőmérséklet-érzékelő ellenállását multiméterrel.
- Szükség esetén cserélje ki a multifunkciós érzékelőt.

A hőmérséklet-érzékelő ellenállási karakterisztikája

Hőmérséklet °C	Ellenállás [Ω]
0	1000,0
10	1039,0
20	1077,9
25	1097,4
30	1116,7
40	1155,4
50	1194,0
60	1232,4
70	1270,0
80	1308,9

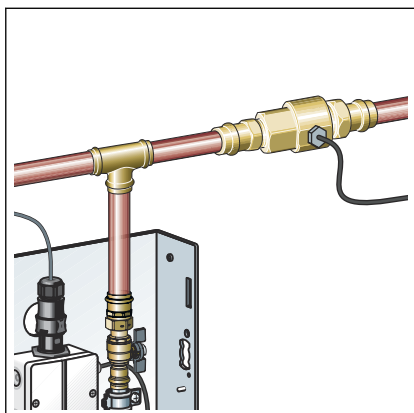
A multifunkciós érzékelő cseréje



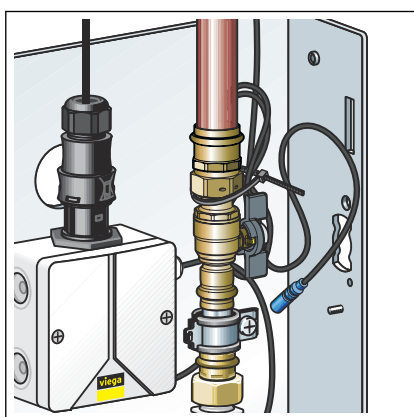
MEGJEGYZÉS!
A multifunkciós érzékelő sérülése a helytelen beszerelés miatt.

- Ne tegye ki a csatlakozó érintkezőit semmilyen mechanikai igénybevételnek.

A következőkben példaként egy becsavarható idom cseréjét ismer-tetjük.



- Zárja le és engedje le a multifunkciós érzékelő felé vezető vízvezetékét.
- Válassza le a hibás multifunkciós érzékelőt a vezérlésről, és csavarja le a becsavarható idomról.
- Csavarja be az új multifunkciós érzékelőt a becsavarható idomba, és csatlakoztassa a vezérléshez.



- Tekerje fel a nem szükséges csatlakozókábelt, és rögzítse kábelkötegelővel a csőbilincs mögötti menetes csaphoz.
 - A multifunkciós érzékelő csatlakoztatva van.
- Lassan nyissa ki az elzárást.
- Végezze el a tömörségvizsgálatot és a működési tesztet, lásd ☞ **fejezet 3.4.1 „Tömörésvizsgálat” a(z) 40. oldalon**, ☞ **fejezet 3.3.8 „Kézi működési teszt végrehajtása” a(z) 35. oldalon**.
- Végezzen kézi próbaöblítést a szennyeződés elleni védelem érdekében.



Győződjön meg arról, hogy a próbaöblítés során a vezetékhálózatban lévő összes víz kicserélődik.

3.7 Gondozás és karbantartás

3.7.1 Karbantartási időközök

Ellenőrzést (☞ **fejezet 3.7.2 „Ellenőrzés” a(z) 73. oldalon**) havonta egyszer kell elvégezni.

Karbantartást (☞ **fejezet 3.7.3 „Karbantartás” a(z) 74. oldalon**) évente egyszer el kell végezni.

Egy önellátó öblítőállomást (hálózati működés vagy külső hibaüzenetek nélkül) legalább 72 óránként ellenőrizni kell a hibamentes működésre.

3.7.2 Ellenőrzés

Az ellenőrzést képzett személynek kell elvégeznie.

Az ellenőrzés a következőkből áll:

- Működési teszt (☞ *fejezet 3.3.8 „Kézi működési teszt végrehajtása” a(z) 35. oldalon szerint*)
- Az öblítőállomás és a kábelcsatlakozások szemrevételezése

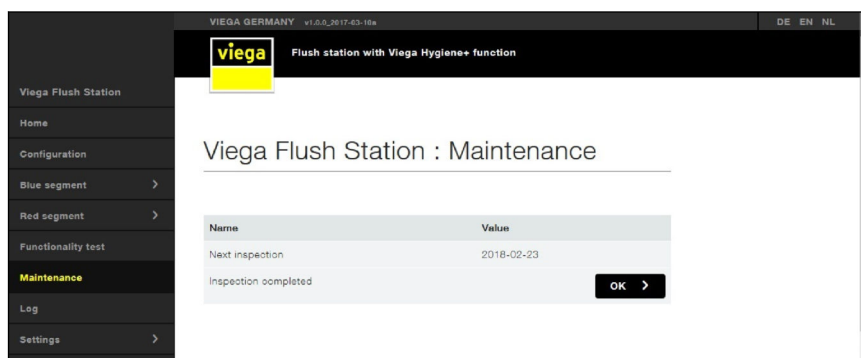
3.7.3 Karbantartás



A karbantartást csak szakképzett személlyel végeztesse el.

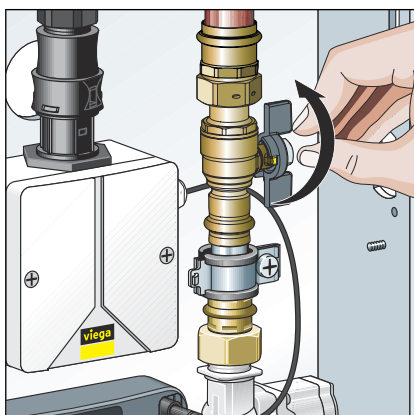
A karbantartás során a következő komponenseket kell ellenőrizni

- Mágnesszelep
 - Visszatorlódás-érezkélő
 - Elem
- A karbantartás befejezése után végezzen működési tesztet, lásd ☞ *fejezet 3.3.8 „Kézi működési teszt végrehajtása” a(z) 35. oldalon.*

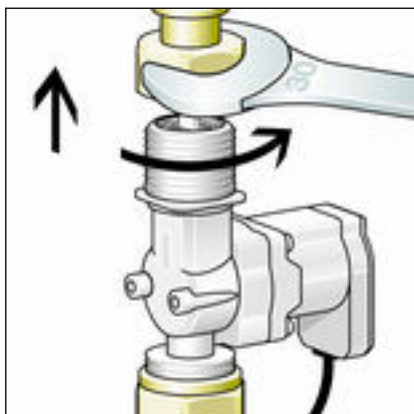


- A helyszíni kijelzőn vagy a webalkalmazásban az [OK] gombbal erősítse meg, hogy a karbantartás megtörtént.

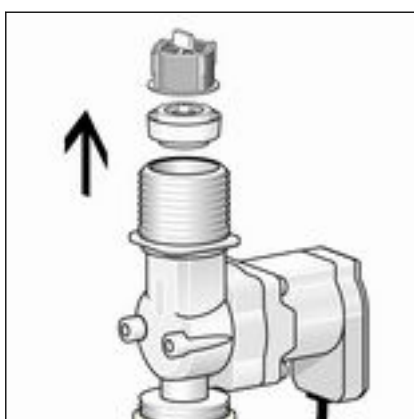
A mágnesszelep karbantartása



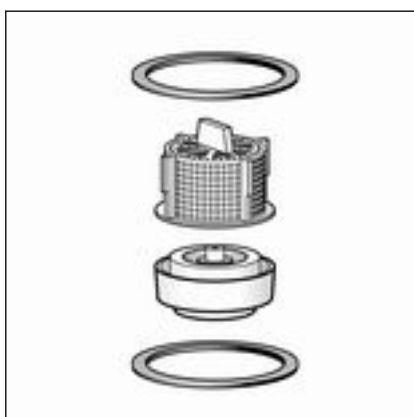
- Zárja el a gömbcsapot.



- Lazítsa meg a mágnesszelep csavarzatait.



- Távolítsa el az áramláskorlátozót és a szűrőbetétet a mágnesszelepből.



- Cserélje ki a szűrőbetétet és az áramláskorlátozót a pótalkatrész-készletből (modell 2241.98) származó új alkatrészekre.
- Szerelje vissza a mágnesszelepet a pótalkatrész-készletből származó új tömítésekkel.
- Ismétlje meg a folyamatot a másik mágnesszelepnél.

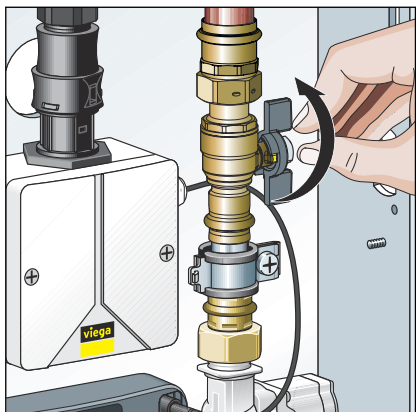


MEGJEGYZÉS!

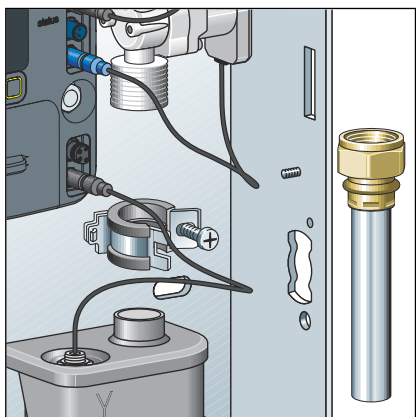
Az áramláskorlátozó sérülése a helytelen beszerelés miatt.

Ne szerelje fel a mágnesszelepet vagy az áramláskorlátozót az áramlás irányával ellentétesen.

A visszatorlódás-érzékelő karbantartása

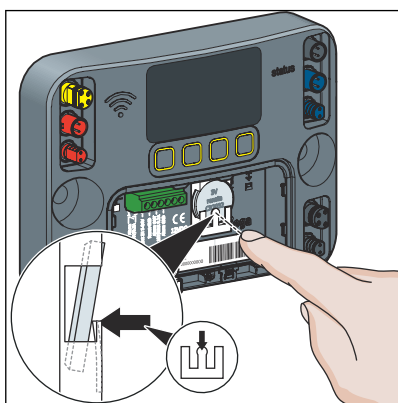
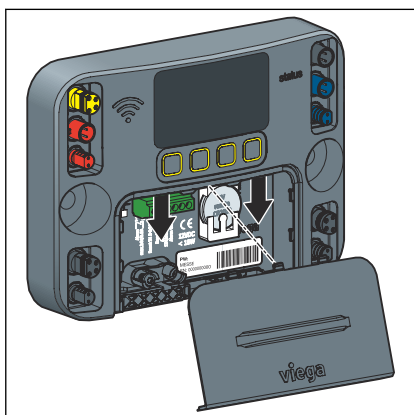


- Zárja el a gömbcsapot.



- Szerelje le a lefolyócsövet, és távolítsa el a tömitésekkel együtt.
- Távolítsa el a szifon fedelét.
- Ellenőrizze az úszó könnyű járását.
- Ellenőrizze a visszatorlódás-érzékelő elektromos folytonosságát multiméterrel:
 - Visszatorlódás-érzékelő nyugalmi helyzetben = elektromos folytonosság
 - Visszatorlódás-érzékelő kioldott helyzetben = nincs elektromos folytonosság
- Helyezze vissza a fedelet a szifonra.
- Nyissa ki a gömbcsapot.

Az elem cseréje



A naplófájl mentése

- Naplófájl mentéséhez lásd [☞ fejezet 3.5.6 „Napló exportálása” a\(z\) 64. oldalon.](#)

3.8 Tartozék és pótalkatrészek

A következő pótalkatrészek kaphatók a szakosodott nagykereskedőtől:

Termék	Modell	Cikk
Védőburkolat vakolat alatti szereléshez Beépítési mélység 12,5 és 50 mm között	2241.90	689 554
Védőburkolat vakolat feletti szereléshez	2241.91	689 551
Hosszabbító kábel öblítőszakaszhoz (kék) a multifunkciós érzékelő csatlakoztatásához, hossza 1 m	2241.95	692 612

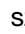
Termék	Modell	Cikk
Hosszabbító kábel öblítőszakaszhoz (kék) a multifunkciós érzékelő csatlakoztatásához, hossza 10 m	2241.95	693 756
Hosszabbító kábel öblítőszakaszhoz (piros) a multifunkciós érzékelő csatlakoztatásához, hossza 1 m	2241.96	692 605
Hosszabbító kábel öblítőszakaszhoz (piros) a multifunkciós érzékelő csatlakoztatásához, hossza 10 m	2241.96	693 763
Multifunkciós érzékelő az öblítőszakaszhoz (kék), Rp ¾" x G ¾"	2241.53	764 593
Multifunkciós érzékelő az öblítőszakaszhoz (piros), Rp ¾" x G ¾"	2241.54	764 609
Áramlásérzékelő	2241.81	706 005
Becsavarható érzékelő öblítési szakasz (kék)	2241.60	762 230
Becsavarható érzékelő öblítési szakasz (piros)	2241.61	762 247
Pótalkatrész-készlet	2241.98	693 985
Mágnesszelep kék	2241.83	706 029
Mágnesszelep piros	2241.84	706 036
Szifon	2241.85	706 043
Hálózati tápegység	2241.86	707 255
Vezérlés	2241.79	762 735

3.9 Tárolás

Az öblítőállomás az eredeti csomagolásában -5 és 60 °C közötti hőmérsékleten, valamint 5 és 95% közötti (nem lecsapódó) relatív légnedvesség mellett tárolható. Ennek során a csomagolást óvni kell a sérülésekkel szemben.

3.10 Ártalmatlanítás

A terméket és a csomagolást a mindenkori anyagcsoportok (pl. papír, fém, műanyag, nemvasfémek) szerint kell szétválogatni és a hatályos országos jogalkotás értelmében ártalmatlanítani.

Az elektronikus alkatrészek vagy akkumulátorok nem kezelhetők együtt a háztartási hulladékkal. Ezek az érvényes irányelvek értelmében szakszerű ártalmatlanítást igényelnek, lásd:  „Szabálygyűjtemények a következő szakaszból: Ártalmatlanítás” a(z) 8. oldalon.



Viega Kereskedelmi Kft.

info@viega.hu

viega.hu

HU • 2023-01 • VP220276

