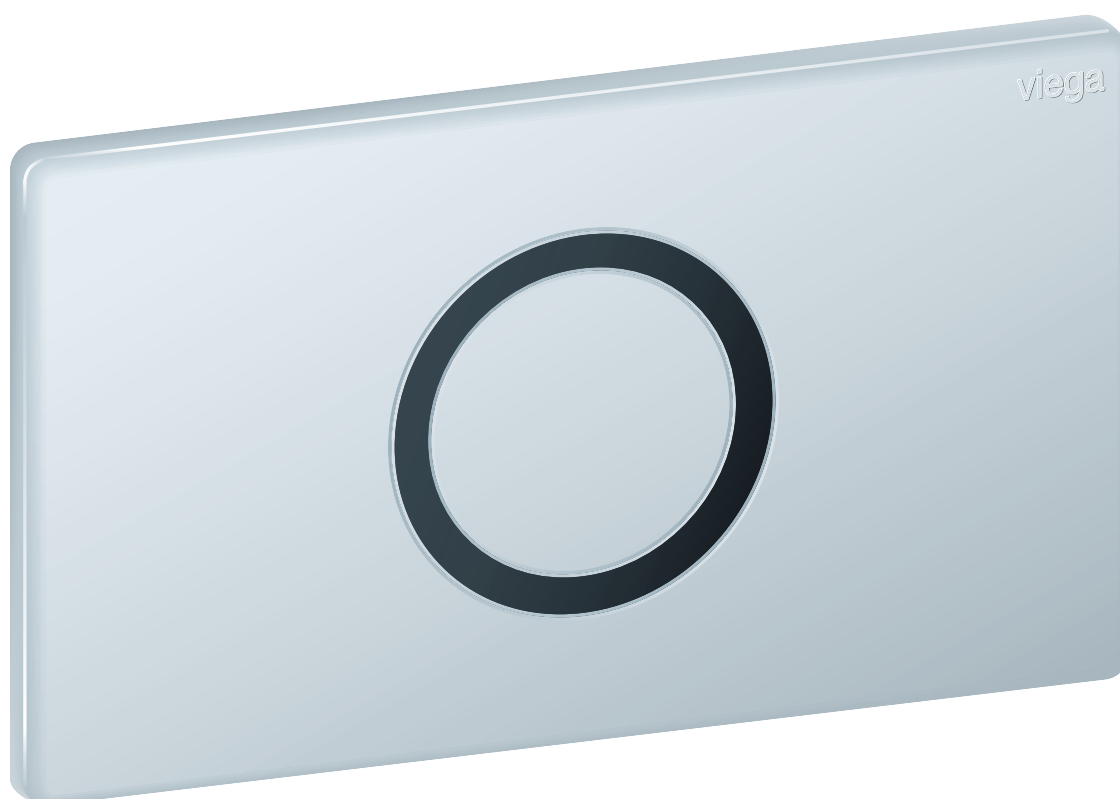


Használati útmutató

**WC-működtetőlap
a következőhöz: Prevista
Visign for Public 12 infravörös**



minden Prevista vakolat alatti öblítőtartályhoz

Modell
8635.1

Gyártási évtől
2018.09

viega

Tartalomjegyzék

1	A használati utasításról	3
	1.1 Célcsoportok	3
	1.2 Megjegyzések jelölése	3
	1.3 Megjegyzés a nyelvváltozattal kapcsolatosan	4
2	Termékinformáció	5
	2.1 Rendeltetésszerű használat	5
	2.1.1 Alkalmazási területek	5
	2.2 Általános tájékoztató	5
	2.3 Termékleírás	7
	2.3.1 Áttekintés	7
	2.3.2 Műszaki adatok	7
	2.3.3 Kapcsolási rajz	8
	2.3.4 Működési mód	9
	2.3.5 Rendszerbővítések	10
	2.3.6 Beállítási lehetőségek	10
	2.4 Tartozékok	12
3	Kezelés	14
	3.1 Szerelési információk	14
	3.1.1 Szerelési feltételek	14
	3.1.2 Szükséges anyagok és szerszámok	14
	3.2 Szerelés	15
	3.2.1 Az öblítőtartály előkészítése	15
	3.2.2 A működtetőlap beszerelése	15
	3.2.3 Külső jeladók csatlakoztatása	23
	3.3 Üzembe helyezés	24
	3.3.1 Az infravörös érzékelő beállítása	24
	3.3.2 Az öblítés beállítása	26
	3.4 Hibák, zavarok és elhárításuk	29
	3.5 Gondozás és karbantartás	29
	3.5.1 Ápolási utasítások	29
	3.6 Ártalmatlanítás	29

1 A használati utasításról

A dokumentumra szerzői jogok vonatkoznak, további információkat a viega.com/legal webhelyen találhat.

1.1 Célcsoportok

Az utasításban található információk a következő személyekre vonatkoznak:

- fűtés- és vízvezeték szerelők, ill. képzett szakemberek
- üzemeltetők
- végfelhasználók

A fent megnevezett képzettséggel, ill. képesítéssel nem rendelkező személyek számára a termék szerelése, telepítése és adott esetben karbantartása nem megengedett. Ez a korlátozás nem vonatkozik a lehetséges kezelési tudnivalókra.

A Viega termékek beszerelését a technika általánosan elismert szabályai és a Viega használati utasítások szerint kell végezni.

1.2 Megjegyzések jelölése

A figyelmeztető és a tájékoztató szövegek a további szövegektől elkülönítve, megfelelő piktogramokkal vannak megjelölve.



VESZÉLY!

Lehetséges életveszélyes sérülésekre figyelmeztet.



FIGYELEM!

Lehetséges súlyos sérülésekre figyelmeztet.



VIGYÁZAT!

Lehetséges sérülésekre figyelmeztet.



MEGJEGYZÉS!

Lehetséges anyagi károkra figyelmeztet.



Kiegészítő megjegyzések és tippek.

1.3 Megjegyzés a nyelvváltozattal kapcsolatosan

A használati utasítás fontos információkat tartalmaz a termék, ill. rendszer kiválasztásához, a szereléshez és az üzembe helyezéshez, valamint a rendeltetésszerű használathoz, és amennyiben szükséges, a karbantartáshoz. Ezek, a termékekkel, azok tulajdonságaival és alkalmazástechnikáival kapcsolatos információk a jelenleg hatályos európai (pl. EN) és/vagy németországi (pl. DIN/DVGW) szabványokon alapulnak.

A szöveg némely szakasza az európai/németországi műszaki előírásokra utalhat. Egyéb országok számára, amennyiben ott megfelelő követelmények nem érhetőek el, ezek az előírások ajánlasként szolgálnak. Az ide vonatkozó nemzeti törvények, normák, előírások, szabványok, valamint egyéb műszaki előírások a németországi/európai irányelvekkel, valamint jelen utasítással szemben előnyben részesítendőek: Az itt ismertetett információk nem kötelező jellegűek más országok és régiók számára és, ahogyan arra már utaltunk, csak támpontként szolgálnak.

2 Termékinformáció

2.1 Rendeltetésszerű használat

2.1.1 Alkalmazási területek

Nyilvános vagy akadálymentes vizes helyiségekben az infravörös érzékelővel ellátott működtetőlap a felhasználó és a takarító személyzet számára az öblítésműködtető praktikus és higiénikus kezelését biztosítja. Ezen kívül lehetőség van rádió-távírányítású vagy vezetékes jeladók csatlakoztatására az elektronikus öblítésműködtetőhöz.



A tervezés során az öblítőtartály körül áramcsatlakozást kell az elektromos öblítésműködtető számára előkészíteni.

Az elektronikus öblítésműködtetővel mindig csak a nagy öblítési mennyiség indítható el.

Megfelelő öblítőtartályok

A működtetőlap öblítési folyamatok indítására szolgál a Viega vakolat alatti öblítőtartályokban.




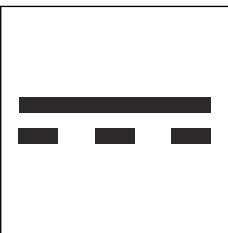
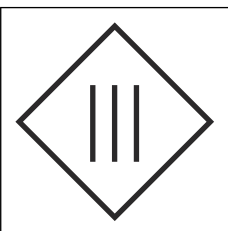
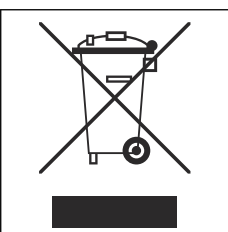
Minden Prevista vakolat alatti öblítőtartályba beépíthető.

2.2 Általános tájékoztató

- Ha a terméken vagy egyes alkatrészekben károsodást észlel, ne végezzen javítást, hanem cseréltesse ki a terméket képzett személyzettel.
- Ezt a készüléket 8 évnél idősebb gyermekek, valamint korlátozott szellemi képességű vagy kevés tapasztalattal rendelkező személyek csak felügyelet alatt és a termék biztonságos használatára vonatkozó kioktatás, az abból eredő veszélyek tudatosítása után használhatják.
- Gondoskodjon róla, hogy gyermekek ne játsszanak a termékkel.

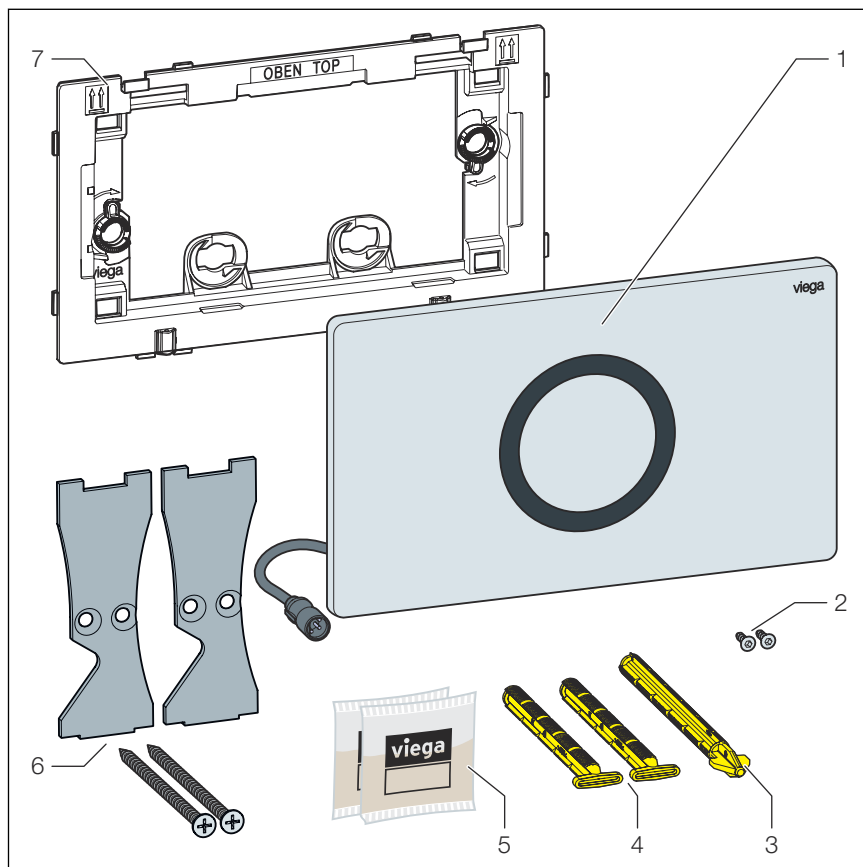
Szimbólumok

Vegye figyelembe az etiketten feltüntetett szimbólumokat:

Szimbólum	Leírás
	CE jelölés, termékbiztonság Európában
	EAC jelölés, a termékek regisztrációja a vámunió területén
	UKCA-jelölés, termékbiztonság Nagy-Britanniában (Anglia, Wales és Skócia)
	Egyenáram
	III. érintésvédelmi osztály
	A megjelölt termék nem kerülhet a háztartási hulladékba.

2.3 Termékleírás

2.3.1 Áttekintés



1. ábra: Kiszereelés

- 1 Működtetőlap
- 2 Biztosítócsavarok
- 3 Működtetőrúd
- 4 Tartócsap
- 5 Szilikonzsír (2 x 2 g)
- 6 Biztosítólemezek
- 7 Beépítőkeret

2.3.2 Műszaki adatok

Öblítési mennyiség

A működtetésnél az öblítési mennyiségek a következők:

- kis öblítési mennyiség: kb. 2 / 3 / 4 liter
- nagy öblítési mennyiség: kb. 3,5 / 4,5 / 6 / 7,5 liter

Az **infravörös szenzor** segítségével a rendszer a beállításnak (☞ fejezet 3.3.1 „Az infravörös érzékelő beállítása” a(z) 24. oldalon) megfelelően automatikusan a kis vagy a nagy öblítési mennyiség között választ.

Ha a külső jeladó (pl. rádiós nyomó- vagy érintőgomb a kapaszkodón) két aktiválási lehetőséget kínál, akkor az **elektronikus öblítésműködtető** segítségével nagy és kis öblítési mennyiség közül választhat.

Érzékelési tartomány

Közeli tartomány	0–30 mm
Távoli tartomány	400–600 mm

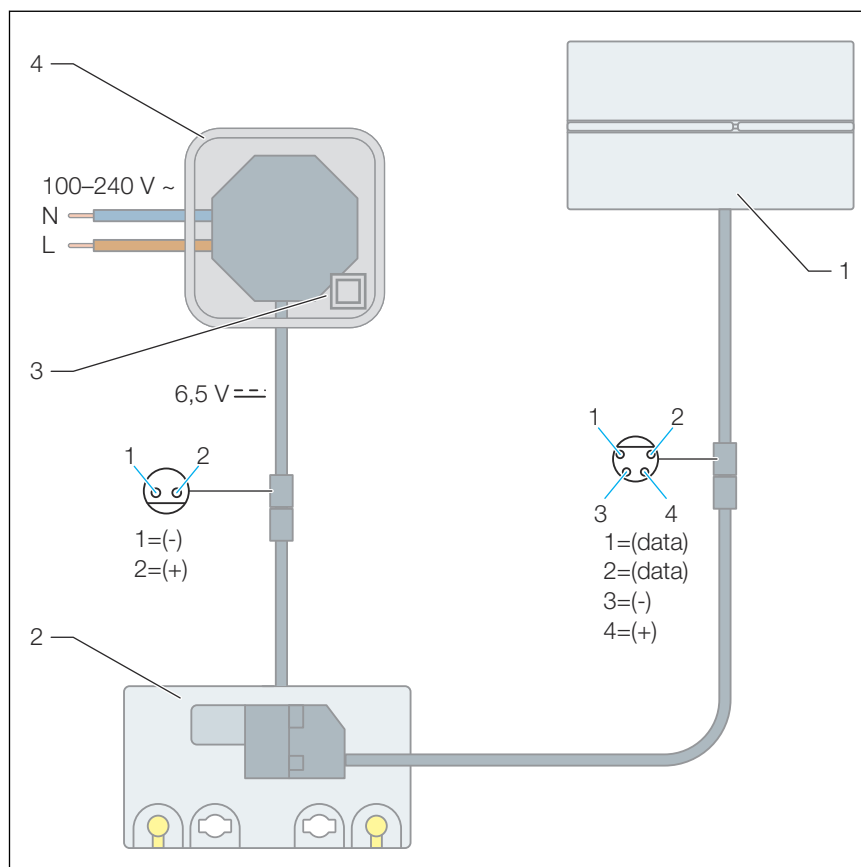
Viega Hygiene funkció

Higiéniai öblítési mennyiség	3 / 7,5 liter
Higiéniai öblítési időköz	1 / 12 / 24 / 72 / 168 óra

Feszültség és áramerősség

Feszültség [V]	Áramerősség [mA]
6,5	3

2.3.3 Kapcsolási rajz



2. ábra: Kapcsolási rajz, hálózati tápegység, WC-működtetőlap Prevista öblítőtartályokhoz

- 1 WC-működtetőlap Prevista öblítőtartályokhoz
- 2 Elektronikus meghajtóegység
- 3 Hálózati tápegység
- 4 Elágazó doboz, II. védelmi osztály

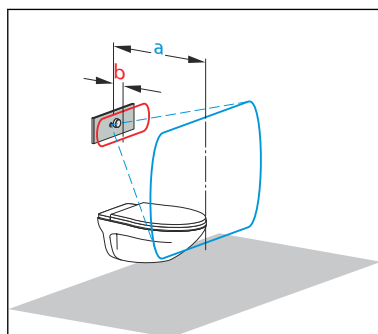
2.3.4 Működési mód

A működtetőlappal érintésmentesen aktiválható a Prevista vakolat alatti öblítőtartályoknál az öblítés. Az érzékelési tartomány a működtetőlaptól kb. 0–30 mm.

Tetszés szerint nagy vagy kis öblítési mennyiséggel lehet öblíteni.

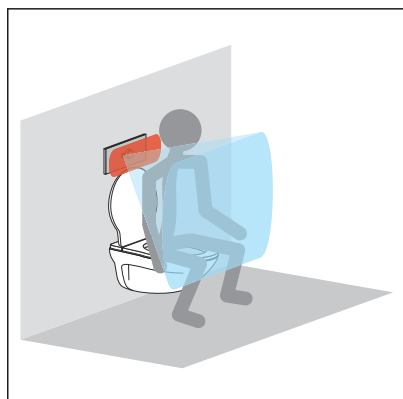
Infravörös működtetés

Az öblítésműködtetés érintésmentesen, a működtetőlapon lévő infravörös érzékelővel történik. Ez az érzékelő közeli és távoli tartományt különböztet meg.



a: távoli tartomány (kék) 400–600 mm

b: közeli tartomány (piros) 0–30 mm



A kéznek a közeli tartományba való emelése kiváltja az öblítést.

Ha egy személy 8 másodpercnél hosszabb ideig tartózkodik a távoli tartományban, akkor a közeli tartomány öblítésműködtetése automatikusan deaktiválódik. Ezzel elkerülhető nem kívánatos öblítésműködtetés.

Az öblítésműködtetés után a közeli tartomány kézzel történő utánöblítésre újra aktívá válik.



Automatikus öblítés megy végbe, ha a személy elhagyja a távoli tartományt.

Amikor a távoli tartományt egy előre beállított időtartamon (30, 60 vagy 90 mp) belül elhagyják, kis mennyiséggel történik öblítés. Ha a személy hosszabb ideig marad, akkor nagy mennyiséggel történik öblítés.

A használat után a közeli tartományban kiegészítő öblítés váltható ki.

Viega Hygiene funkció

Az ivóvízvezetékben kórokozók (pl. Legionella) szaporodhatnak fel a pangó vízben. A kórokozók felszaporodásának megakadályozása érdekében fontos a vezetékek rendszeres átöblítése. A Viega Hygiene funkció ebből a célból lett kifejlesztve.

A Viega Hygiene funkció segítségével az öblítések idővezérelt módon indíthatók el. Az intervallum és az öblítési mennyiség az igénynek megfelelően állítható be és a vezérlőben tárolható. Áramkimaradás esetén is megmarad minden beállítás.

A funkció gyárilag deaktivált.

2.3.5 Rendszerbővítések

A tartozékok vezérléshez való csatlakoztatásával a rendszer funkcióinak köre bővíthető.

2.3.6 Beállítási lehetőségek

Az infravörös érzékelő beállításai

Az infravörös érzékelő hatótávolsága

A közeli tartomány 0 és 30 mm közé van beállítva.

A távoli tartomány az alábbi módon állítható be:

- Kis hatótávolság (kb. 400 mm)
- közepes hatótávolság (kb. 500 mm) (gyári beállítás)
- Nagy hatótávolság (kb. 600 mm)

Az infravörös érzékelő hatótávolságának beállításához lásd ☞ „A hatótávolság beállítása” a(z) 25. oldalon.

A kis és nagy öblítési mennyiség közti különbségtétel

A kis és nagy öblítési mennyiség közti különbségtétel a WC használójának a tartózkodási idejétől függően, automatikusan történik. A gyári beállításokban a különbségtétel deaktiválva van.

A következő beállítások lehetségesek:

- A kis és nagy öblítési mennyiség közti különbségtétel deaktiválva van. Ez a beállítás a gyári beállítás.
- Nagy öblítési mennyiség 30 másodpercnél hosszabb használat esetén.
Rövidebb idejű használatnál a rendszer a kis öblítési mennyiséget használja.
- Nagy öblítési mennyiség 60 másodpercnél hosszabb használat esetén.
Rövidebb idejű használatnál a rendszer a kis öblítési mennyiséget használja.
- Nagy öblítési mennyiség 90 másodpercnél hosszabb használat esetén.
Rövidebb idejű használatnál a rendszer a kis öblítési mennyiséget használja.

Az infravörös érzékelő öblítési mennyiségének beállításához lásd ☞ „A kis és nagy öblítési mennyiség közti különbségtétel beállítása” a(z) 25. oldalon.

WC-ülőke fedele az érzékelő előtt

Ezt a funkciót arra az esetre terveztük, ha a WC-ülőke fedele felnyitott helyzetben eltakarja az érzékelőt. A gyári beállításban ez a funkció deaktiválva van. Ha a funkció aktiválva van, akkor öblítés történik, amint a WC-ülőke fedelét az érzékelő területéről eltávolítják.

A problémamentes működtetés érdekében a Viega azonban azt javasolja, hogy már a tervezés során ügyelni kell arra, hogy a fedél ne legyen az érzékelő előtt.

A „WC-ülőke fedele az érzékelő előtt” funkció beállításához lásd ☞ „WC-ülőke fedele az érzékelő előtt” beállítása” a(z) 25. oldalon.

Öblítési beállítások

Az öblítési mennyiségek beállításához lásd ☞ fejezet 3.3.2 „Az öblítés beállítása” a(z) 26. oldalon.

Öblítési mennyiség

Ez a feltétel kizárólag az öblítésműködtetőn keresztül elektronikusan kiváltott öblítések öblítési mennyiségére vonatkozik. A higiénias öblítések öblítési mennyisége külön állítható be.

A következő beállítások lehetségesek:

- kis öblítési mennyiség: 3 liter, nagy öblítési mennyiség: 4,5 liter
- kis öblítési mennyiség: 3 liter, nagy öblítési mennyiség: 6 liter (gyári beállítás)
- kis öblítési mennyiség: 4 liter, nagy öblítési mennyiség: 9 liter

A Hygiene funkció időintervalluma

A következő beállítások lehetségesek:

- A Hygiene funkció deaktivált (gyári beállítás)
- higiénias öblítés 24 órával az utolsó használat után
- Higiénias öblítés 72 órával az utolsó használat után
- Higiénias öblítés 168 órával az utolsó használat után

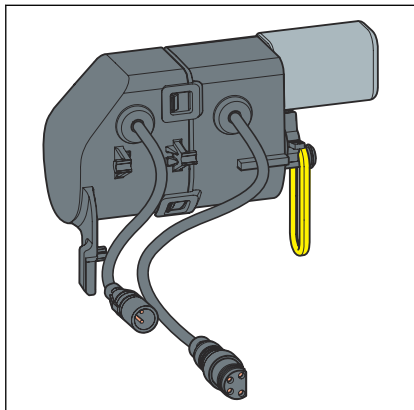
Hygiene funkció öblítési mennyiség

A következő beállítások lehetségesek:

- Hygiene funkció öblítési mennyiség 3 liter (gyári beállítás)
- Hygiene funkció öblítési mennyiség 7,5 liter

2.4 Tartozékok

Szükséges tartozékok

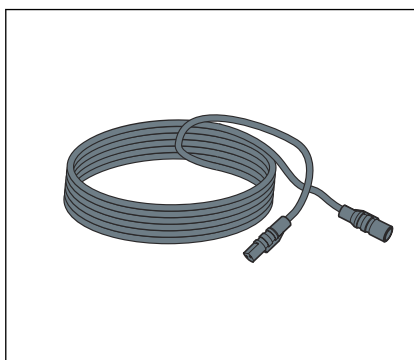


3. ábra: Elektronikus tartozékkészlet (8655.11 számú modell)

Az elektronikus működtetőlap teljes szereléséhez szükség van az elektronikus tartozékkészletre (8655.11 modell) . A hálózati tápegységet olyan aljzatba helyezze, amely megfelel a II. védelmi osztálynak (pl. 8570.62) modell).

Ez biztosítja a SELV szerinti telepítést.

Opcionális tartozékok

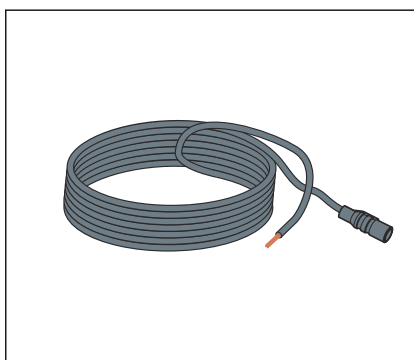


Hosszabbítókábel (8352.690 modell)

2 méteres kábel a feszültségellátás meghosszabbítására.



Legfeljebb két hosszabbítókábelt használjon a hálózati tápegységénél (4,75 méter teljes hosszúság).



Csatlakozókábel (8570.55 modell)

3 méteres kábel az öblítés külső aktiválásához az építető által biztosított, kereskedelemben kapható zárófunkciós nyomógommbal vagy potenciálmentes érintkezővel (zárási idő min. 350 ms).



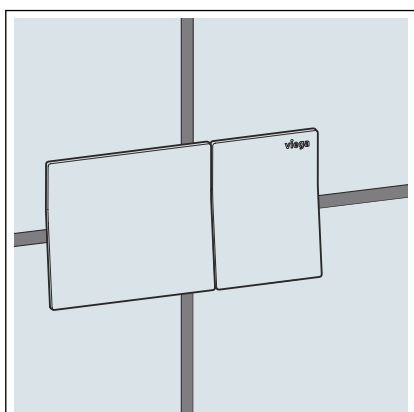
Bővítőkábel-adapter (8580.49 modell)

Rádiófrekvenciás vevő csatlakoztatásához.



Adapter (8570.57 modell)

Redundáns feszültségellátáshoz az elemtartó (8570.56 számú modell) adapterdugasz segítségével is csatlakoztatható. 8570.57 modellszámú adapter esetén az adapterdugasz és az elemtartó a szállítási terjedelem része.



WC távműködtető (8640.1 és 8641.1 modellek)

Elektronikus távműködtető használatához Prevista vakolat alatti öblítő-tartályokon.

3 Kezelés

3.1 Szerelési információk

3.1.1 Szerelési feltételek

Külső jeladók (opcionális)

Ha a meghajtóegységhez külső jeladót kell csatlakoztatni, előfordulhat, hogy annak csatlakozókábeleit vagy védőcsöveit a csempézés megkezdése előtt el kell vezetni az öblítőtartályig, lásd ↪ fejezet 2.3.5 „Rendszerbővítések” a(z) 10. oldalon.

3.1.2 Szükséges anyagok és szerszámok

Anyag

A szereléshez a következő anyagok szükségesek:

- Szükség esetén tartozékok a rendszerbővítéshez ↪ fejezet 2.3.5 „Rendszerbővítések” a(z) 10. oldalon

Szerszám

A szereléshez a következő szerszámok szükségesek:

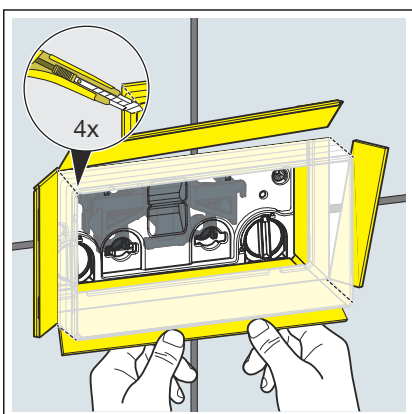
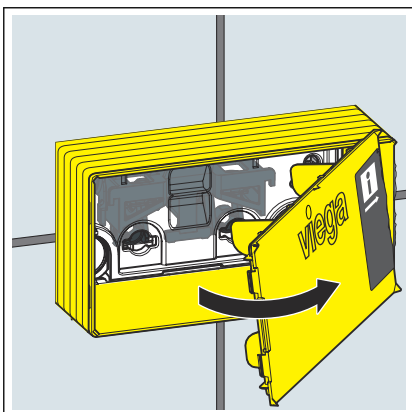
- Vágókés
- Lapos csavarhúzó
- Torx csavarhúzó (T 10)
- Imbuszkulcs (kulcsnyílás: 2)

3.2 Szerelés

3.2.1 Az öblítőtartály előkészítése

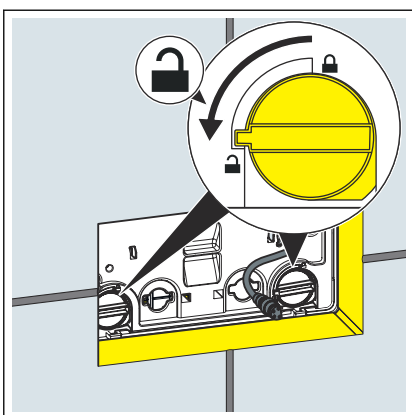
Előfeltételek:

- Az elektronikus tartozékkészlet (8655.11 modell) fel van szerelve.
- Az öblítőtartályt beszerelték az előfalba.
- Az előfalat csempe borítja.
- Vegye le az aknaburkolatot.

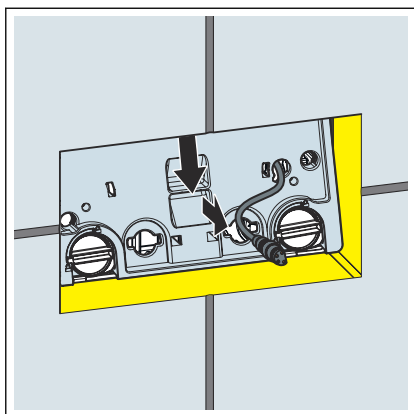


- Vágja be a szerelőnyílást a sarkok mentén.
- Hajlítsa kifelé a szerelőnyílás oldalait egészen a csempe síkjáig, majd törje le azokat.

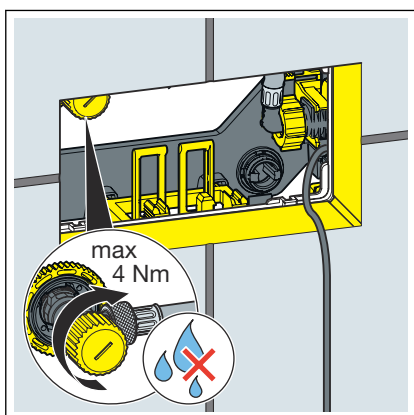
3.2.2 A működtetőlap beszerelése



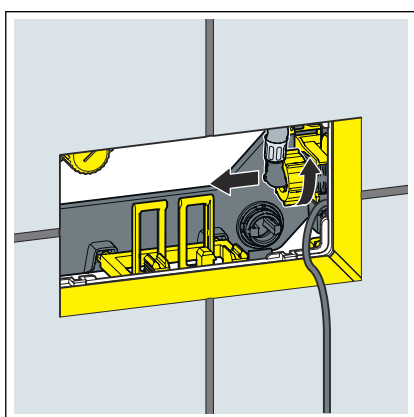
- A védőpanel reteszelését 90°-kal fordítsa el az óramutató járásával ellenkező irányban.



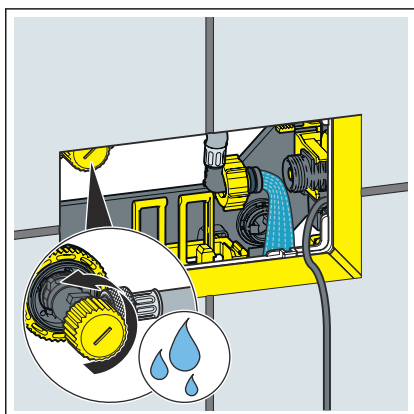
► Vegye ki a védőpanelt.



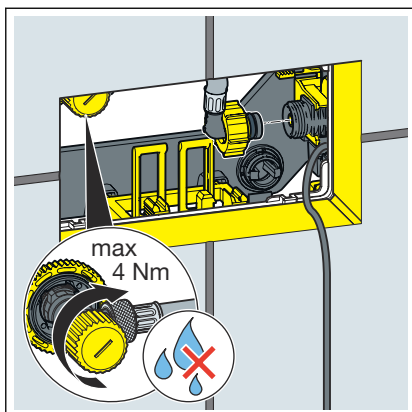
► Zárja el a sarokszelepet.
A maximális nyomaték 4 Nm.



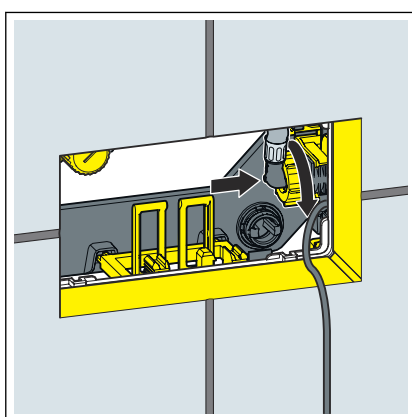
► Lazítsa meg a flexibilis csövet a töltőszelepen.



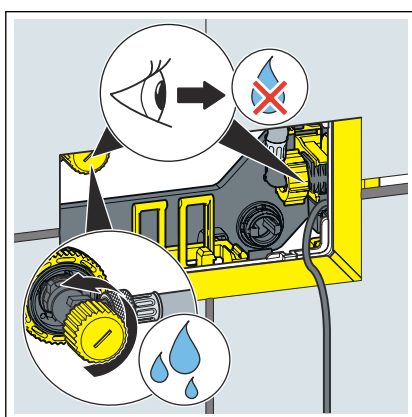
► Pár másodpercre nyissa meg a sarokszelepet a vezeték átöblítéséhez.



- Zárja el a sarokszelepet.
A maximális nyomaték 4 Nm.




- Csatlakoztassa a flexibilis csövet a töltőszelepre.

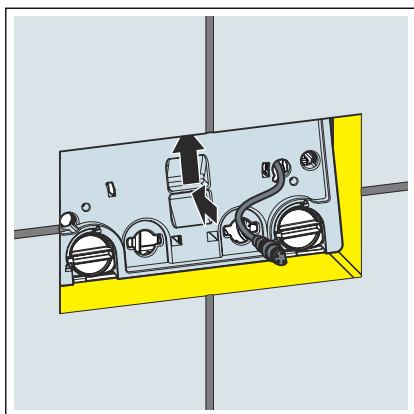


- Nyissa ki újra a sarokszelepet.

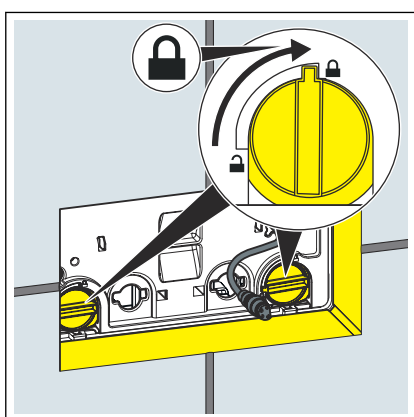
INFORMÁCIÓ! Ellenőrizze a sarokszelep és a töltőszelep tömítettségét.



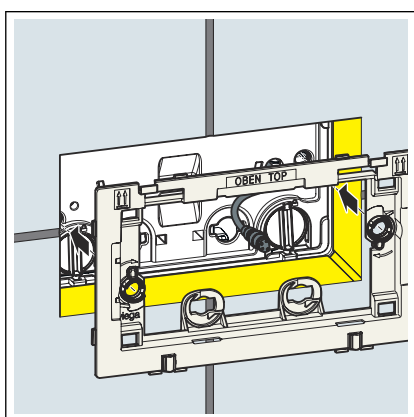
Állítsa be a kívánt öblítési mennyiséget, lásd  fejezet 3.3.2 „Az öblítés beállítása” a(z) 26. oldalon.



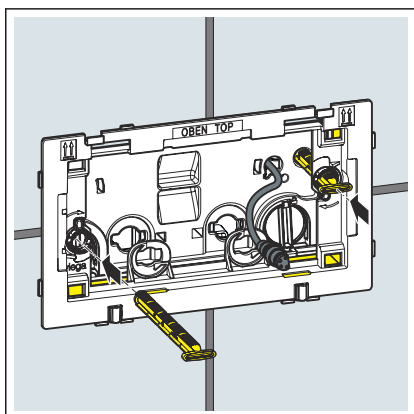
► Helyezze be a védőpanelt az öblítőtartályba.



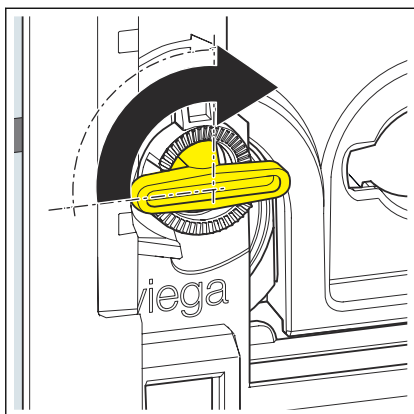
► A védőpanel reteszelését 90°-kal fordítsa el az óramutató járásával megegyező irányban.



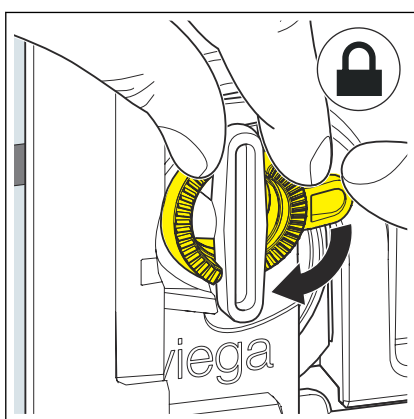
► Helyezze fel a beépítőkeretet.



► Vezesse be a tartócsapokat.

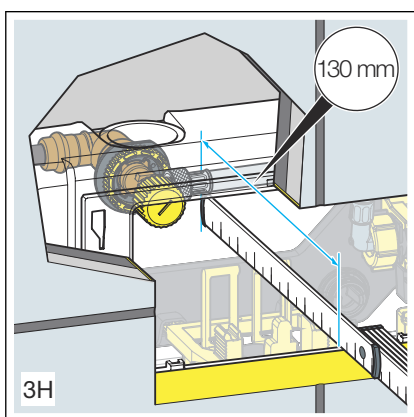


► Forgassa el az óramutató járásával megegyező irányban 90°-kal a tartócsapokat.



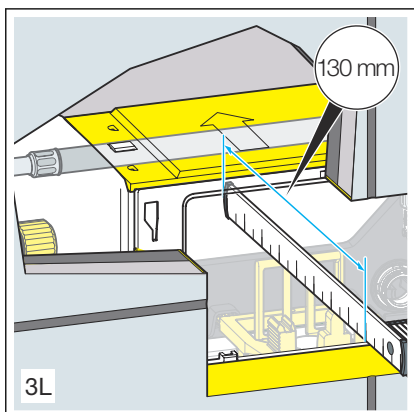
► Igazítsa be a beépítőkeretet.

► A tartócsapok rögzítéséhez forgassa el az óramutató járásával megegyező irányban a biztosítógyűrűket.

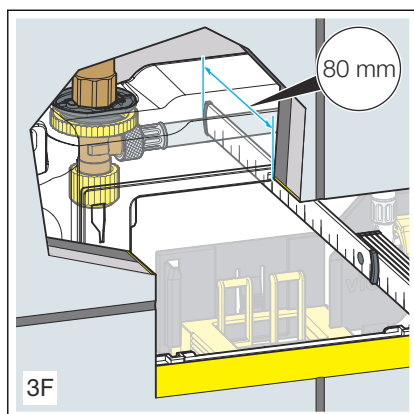


Ha nem biztos benne, hogy melyik öblítőtartály van beépítve, az alábbi méretek segítségével azonosíthatja.

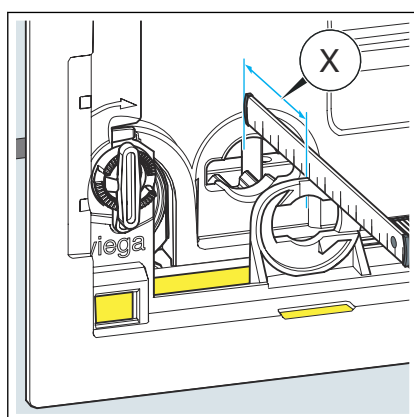
■ 3H vakolat alatti öblítőtartály



■ 3L vakolat alatti öblítőtartály

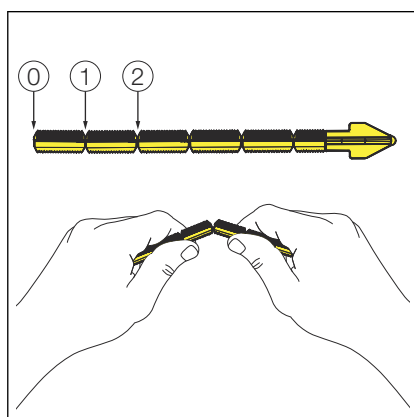


■ 3F vakolat alatti öblítőtartály



INFORMÁCIÓ! A 3H, 3L, 3F vakolat alatti öblítőtartályba előlről történő beépítésnél.

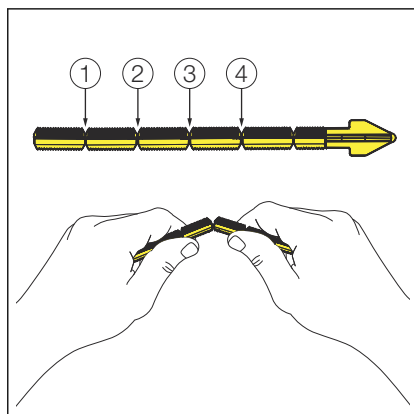
► Határozza meg a működtetőrúdhoz szükséges távolságot.



INFORMÁCIÓ! 3H és 3L öblítőtartály.

► Szükség esetén vágja méretre a működtetőrudat.

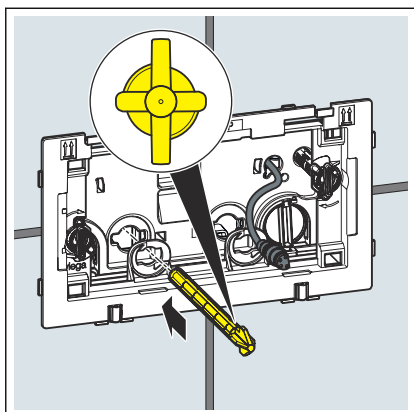
- 0: 75–50 mm
- 1: 50–25 mm
- 2: 25–10 mm



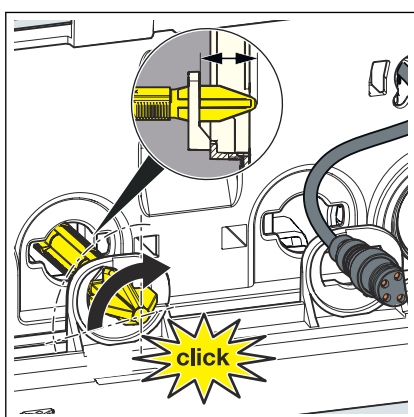
INFORMÁCIÓ! 3F öblítőtartály.

► Szükség esetén vágja méretre a működtetőrudat.

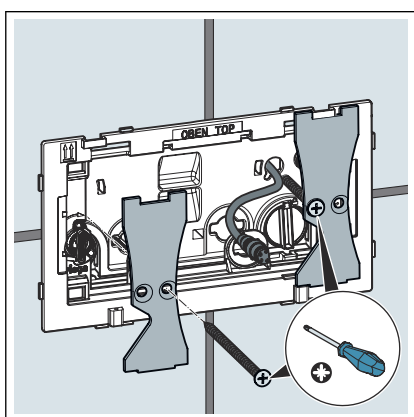
- 1: 75–55 mm
- 2: 55–35 mm
- 3: 35–15 mm
- 4: 15–10 mm



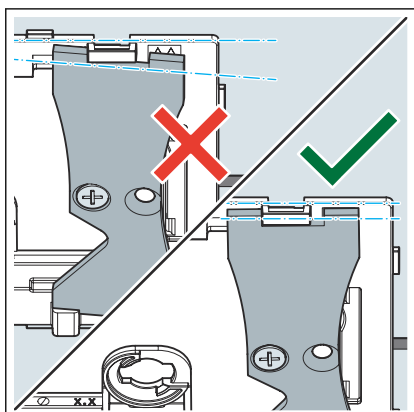
- Vezesse be a működtetőrudat a beépítőkeret bal oldali nyílásán keresztül ütközésig.



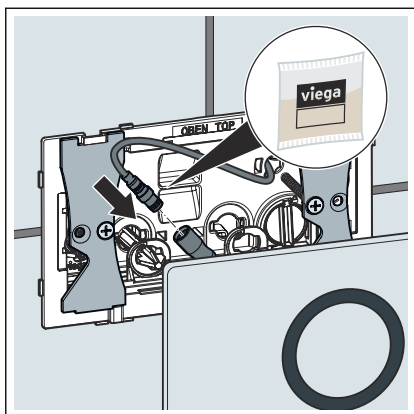
- Igazítsa be a működtetőrudat.
- Fordítsa el a működtetőrudat 90°-kal az óramutató járásával egyező irányba.



- Csavarozza rá a biztosítólemezeket.

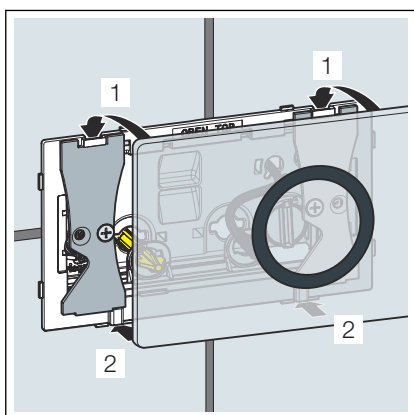


- Ellenőrizze és szükség esetén korigálja a biztosítólemezek pozícióját.

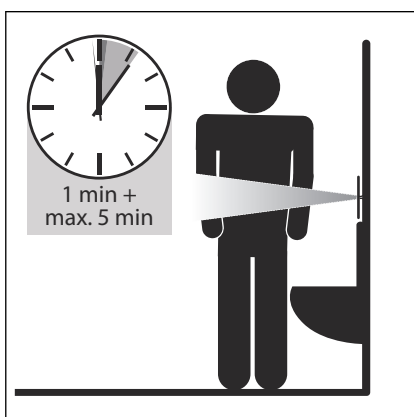


- Az elektronikus csatlakozókat kenje be szilikonzsírral.
- Szükség esetén most lehet kiegészítő külső jeladókat csatlakoztatni. Lásd: [fejezet 3.2.3 „Külső jeladók csatlakoztatása” a\(z\) 23. oldalon.](#)
- Csatlakoztassa a vezérlővezetékét a működtetőlapra.

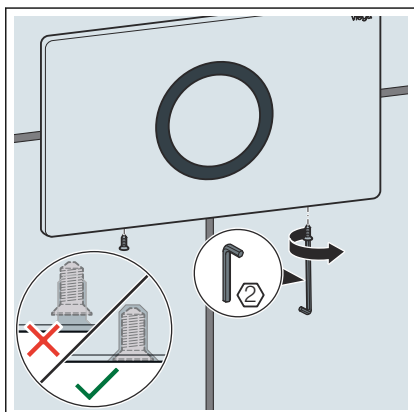
INFORMÁCIÓ! Álljon oldalra a működtetőlaptól, hogy ne legyen benne az infravörös érzékelő érzékelési tartományában.



- Akassza be a működtetőlapot fent, és nyomja meg alul.



- Megtörténik az infravörös érzékelő kalibrálása (ami kb. 60 másodperc).



- A működtetőlapot imbuszkulccsal (SW 2) csavarozza fel a helyére.
- A működtetőlap fel van szerelve.

3.2.3 Külső jeladók csatlakoztatása



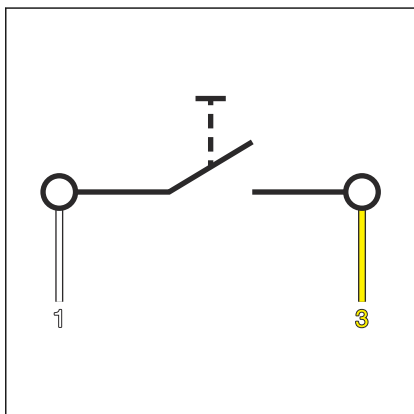
MEGJEGYZÉS! Túlfeszültség miatti anyagi károk

Ha a külső nyomógomb csatlakozókábelére feszültséget kapcsolnak, az a vezérlőt károsítja.

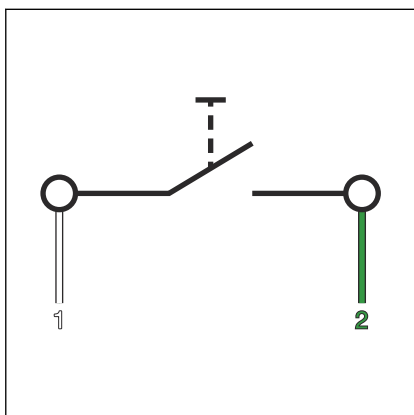
- Ne csatlakoztasson rá külső feszültséget!

Előfeltételek:

- az építető által biztosított, zárófunkcióval vagy potenciálmentes érintkezővel (zárási időtartam: min. 350 ms) rendelkező nyomógombok rendelkezésre állnak
- csatlakozókábel rendelkezésre áll
- A kis öblítési mennyiséget aktiváló záróérintkezőt a fehér (1) és a sárga (3) kábel közé csatlakoztassa.



4. ábra: WC-működtetőlap, a külső jeladók csatlakozókiosztása



5. ábra: WC-működtetőlap, a külső jeladók csatlakozókiosztása

- A nagy öblítési mennyiség kioldásához tartozó zárókapcsolót a fehér (1) és a zöld (2) kábel közé csatlakoztassa.
- A barna kábel végét szigetelje (pl. sorkapoccsal).

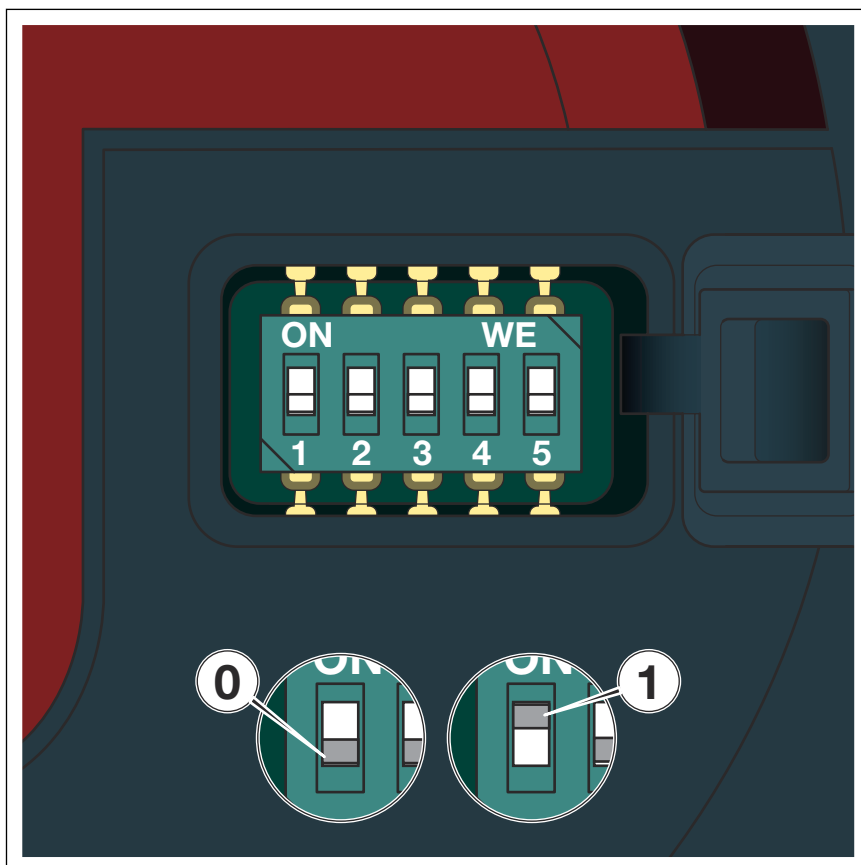
3.3 Üzembe helyezés

3.3.1 Az infravörös érzékelő beállítása

Beállítások elvégzése

A hatótávolság, a kis és nagy öblítési mennyiség közötti különbségtétel, valamint a „WC-ülőke fedele az érzékelő előtt” paraméterek beállítása az infravörös vezérlés DIP kapcsolóin keresztül történik.

A beállítások áramtalanított (leválasztott) állapotban végezhetők.



- A Hatótávolság
- B A kis és nagy öblítési mennyiség közti különbségtétel
- C „WC-ülőke fedele az érzékelő előtt”
- 0 DIP kapcsoló pozíciója: KI
- 1 DIP kapcsoló pozíciója: BE

A DIP kapcsolók funkciókiosztása:

- Az 1–2. kapcsoló az infravörös érzékelő hatótávolságát határozza meg.
- A 3–4. kapcsoló a kis és nagy öblítési mennyiség közti különbségtélt határozza meg.
- Az 5. kapcsoló a „WC-ülőke fedele az érzékelő előtt” funkciót aktiválja.

A hatótávolság beállítása

Hatótávolság (mm)	Az 1–2. kapcsoló állása	
	1	2
500 (gyári beállítás)	0	0
400	0	1
600	1	0

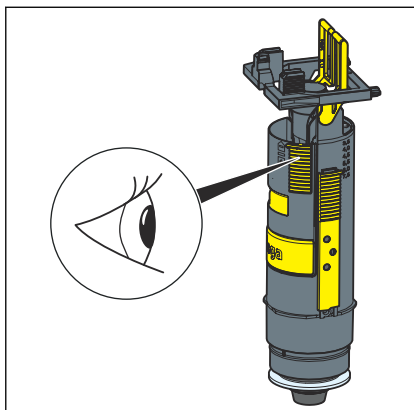
A kis és nagy öblítési mennyiség közti különbségtétel beállítása

Kis öblítési mennyiség a következő használati időtartamok esetén (másodpercben)	A 3–4. kapcsoló állása	
	3	4
KI (gyári beállítás)	0	0
max. 30	0	1
max. 60	1	0
max. 90	1	1

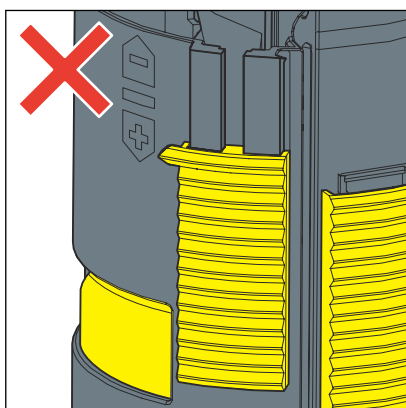
„WC-ülőke fedele az érzékelő előtt” beállítása

„WC-ülőke fedele az érzékelő előtt”	Az 5. kapcsoló állása	
	5	
KI (gyári beállítás)	0	
BE	1	

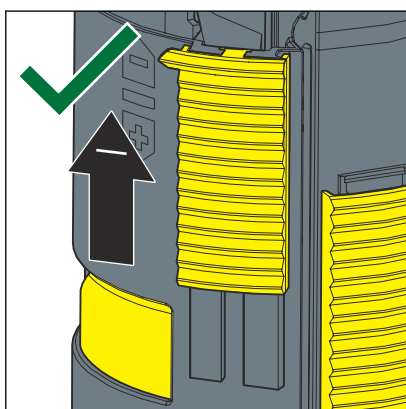
3.3.2 Az öblítés beállítása



Az öblítőtartályban található lefolyószelepen a lehető legkisebb kis öblítési mennyiséget kell beállítani.



- A kis öblítési mennyiség helytelenül van beállítva.

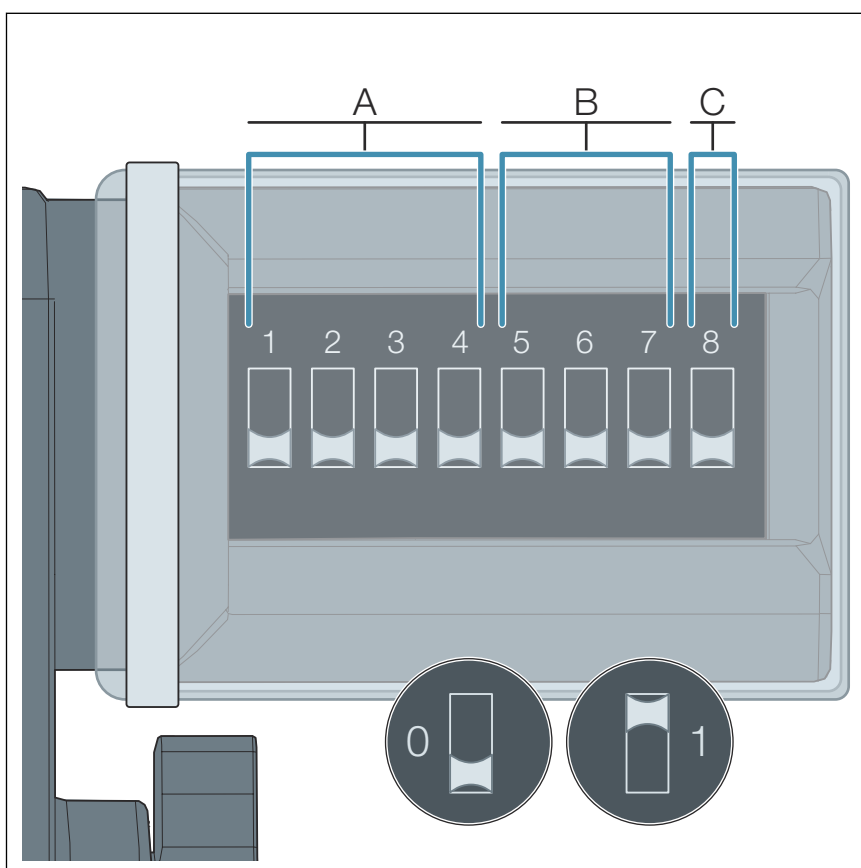


- A kis öblítési mennyiség helyesen van beállítva.

Az öblítési mennyiség a meghajtóegység DIP-kapcsolói segítségével állítható be.



A beállítások csak áramtalanított (leválasztott) állapotban végezhetők.



- A Az öblítési mennyiség beállítása
- B A Hygiene funkció időintervalluma
- C A Hygiene funkció öblítési mennyiségének beállítása
- 0 DIP kapcsoló pozíciója: KI
- 1 DIP kapcsoló pozíciója: BE

A DIP kapcsolók funkciókiosztása:

- Az 1–4. kapcsoló az öblítési mennyiséget határozza meg.
- Az 5–7. kapcsoló a Hygiene funkció időintervallumát határozza meg.
- A 8. kapcsoló a Hygiene funkció öblítési mennyiségét határozza meg.



MEGJEGYZÉS! Nedvesség miatti károk

A behatoló nedvesség károsíthatja a meghajtóegységet.

- A DIP kapcsolók védőborítását ne távolítsa el.

Öblítési mennyiségek beállítása (A)

Program sz.	Nagy öblítési mennyiség (literben)	Kis öblítési mennyiség (literben)	Az 1—4 kapcsolók állása			
			1	2	3	4
0. program (gyári beállítás)	6	3	0	0	0	0
1. program	3,5	2	0	0	0	1
2. program	4,5	2	0	0	1	0
3. program	6	2	0	0	1	1
4. program	7,5	2	0	1	0	0
5. program	3,5	3	0	1	0	1
6. program	4,5	3	0	1	1	0
7. program	7,5	3	0	1	1	1
8. program	4,5	4	1	0	0	0
9. program	6	4	1	0	0	1
10. program	7,5	4	1	0	1	0

A Hygiene funkció aktiválása és az időintervallumok beállítása (B)

Időintervallum (órában)	Az 5–7. kapcsoló állása		
	5	6	7
Kikapcsolva	0	0	0
1	0	0	1
12	0	1	0
24	0	1	1
72	1	0	0
168	1	0	1

A Hygiene funkció öblítési mennyiségének beállítása (C)

Öblítési mennyiség (literben)	A 8. kapcsoló állása
3	0
7,5	1

3.4 Hibák, zavarok és elhárításuk



Üzemzavar esetén áramtalanítsa a modellt, majd egy perc múlva csatlakoztassa vissza.

Hiba	Ok	Elhárítás
A működtetőlap általi öblítés után a WC nem öblít.	ismeretlen	Áramtalanítsa a működtetőlapot 60 másodpercre, majd csatlakoztassa újra.
	Nincs tápfeszültség.	Ellenőrizze a feszültségellátást.
	Az öblítőtartály még nem telt meg teljesen.	Várjon, míg kellő mértékben megtelik az öblítőtartály.
	Nincs víz az öblítőtartályban. A sarokszelep zárva.	Nyissa meg a sarokszelepet.
	Meghibásodott a vezérlés.	Cserélje ki a vezérlést.
	A vezérlés / működtetőlap bedugós csatlakozása nincs létrehozva.	Hozza létre a bedugós csatlakozást. <i>☞ fejezet 3.2.2 „A működtetőlap beszerelése” a(z) 15. oldalon</i>
A működtetőlap általi öblítés után a WC folyamatosan öblít.	A töltőszelep tömítése szennyeződött vagy sérült.	A tömítést ellenőrizze, szükség esetén cserélje.
	A lefolyószelep tömítése szennyeződött vagy sérült.	A tömítést ellenőrizze, szükség esetén cserélje.

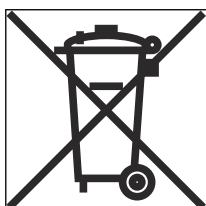
3.5 Gondozás és karbantartás

3.5.1 Ápolási utasítások

A rendszeres ápoláshoz és a működtetőlapon való vízkőlerakódások megelőzéséhez használjon normál szappant vagy lágy tisztítószeret. Semmi esetre ne használjon súrolószert vagy karcoló tárgyakat.

A durva szennyeződésekelt háztartási tisztítószerekkel tudja eltávolítani. A tisztítószert az előírt hatásidő letelte után tiszta vízzel alaposan mossa le. Az alkatrészeket nem szabad maradványoknak visszamaradniuk.

3.6 Ártalmatlanítás



A terméket és a csomagolást a mindenkori anyagcsoportok (pl. papír, fém, műanyag, nemvasfémek) szerint kell szétválogatni és a hatályos országos jogalkotás értelmében ártalmatlanítani.

Az elektronikus alkatrészek vagy akkumulátorok nem kezelhetők együtt a háztartási hulladékkal. Ezek a 2012/19/EU WEEE-irányelv értelmében szakszerű ártalmatlanítást igényelnek.



Viega Kereskedelmi Kft.

info@viega.hu

viega.hu

HU • 2023-12 • VPN230085

