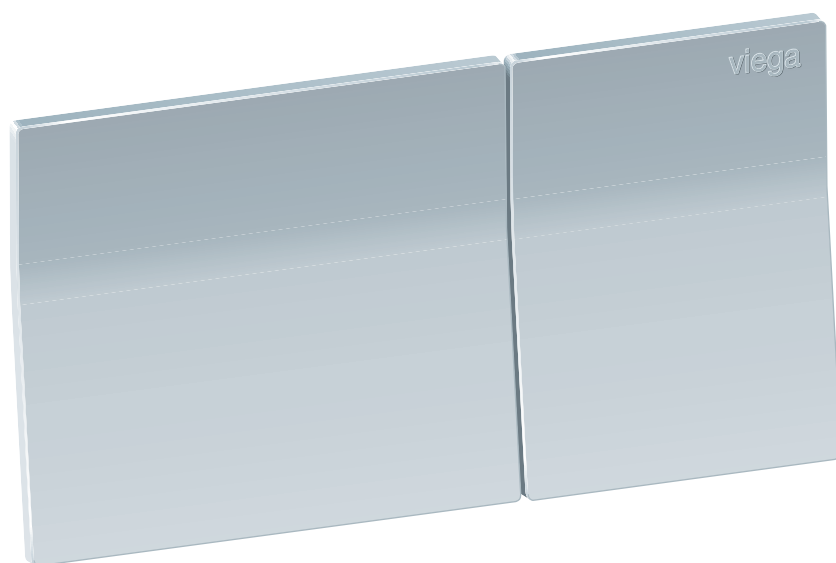


## Használati útmutató

# Prevista Visign for More 200, elektronikus WC-távműködtető



minden Prevista vakolat alatti öblítőtartályhoz

**Modell**  
8641.1

**Gyártási évtől**  
2019.03

# Tartalomjegyzék

<b>1</b>	<b>A használati utasításról</b>	<b>3</b>
	1.1 Célcsoportok	3
	1.2 Megjegyzések jelölése	3
	1.3 Megjegyzés a nyelvváltozattal kapcsolatosan	4
<b>2</b>	<b>Termékinformáció</b>	<b>5</b>
	2.1 Rendeltetésszerű használat	5
	2.1.1 Alkalmazási területek	5
	2.2 Általános tájékoztató	5
	2.3 Termékleírás	7
	2.3.1 Áttekintés	7
	2.3.2 Műszaki adatok	7
	2.3.3 Kapcsolási rajz	8
	2.3.4 Működési mód	8
	2.3.5 Rendszerbővítések	9
	2.4 Tartozékok	9
<b>3</b>	<b>Kezelés</b>	<b>11</b>
	3.1 Szerelési információk	11
	3.1.1 Szerelési feltételek	11
	3.1.2 Szükséges anyagok és szerszámok	11
	3.2 Szerelés	12
	3.2.1 Távműködtető szerelése	12
	3.2.2 Külső jeladók csatlakoztatása	17
	3.3 Üzembe helyezés	18
	3.3.1 Az öblítés beállítása	18
	3.4 Hibák, zavarok és elhárításuk	21
	3.5 Gondozás és karbantartás	21
	3.5.1 Ápolási utasítások	21
	3.6 Ártalmatlanítás	22

# 1 A használati utasításról

A dokumentumra szerzői jogok vonatkoznak, további információkat a [viega.com/legal](http://viega.com/legal) webhelyen találhat.

## 1.1 Célcsoportok

Az utasításban található információk a következő személyekre vonatkoznak:

- fűtés- és vízvezeték szerelők, ill. képzett szakemberek
- üzemeltetők
- végfelhasználók

A fent megnevezett képzettséggel, ill. képesítéssel nem rendelkező személyek számára a termék szerelése, telepítése és adott esetben karbantartása nem megengedett. Ez a korlátozás nem vonatkozik a lehetséges kezelési tudnivalókra.

A Viega termékek beszerelését a technika általánosan elismert szabályai és a Viega használati utasítások szerint kell végezni.

## 1.2 Megjegyzések jelölése

A figyelmeztető és a tájékoztató szövegek a további szövegektől elkülönítve, megfelelő piktogramokkal vannak megjelölve.

**VESZÉLY!**

Lehetséges életveszélyes sérülésekre figyelmeztet.

**FIGYELEM!**

Lehetséges súlyos sérülésekre figyelmeztet.

**VIGYÁZAT!**

Lehetséges sérülésekre figyelmeztet.

**MEGJEGYZÉS!**

Lehetséges anyagi károkra figyelmeztet.



Kiegészítő megjegyzések és tippek.

### 1.3 Megjegyzés a nyelvváltozattal kapcsolatosan

A használati utasítás fontos információkat tartalmaz a termék, ill. rendszer kiválasztásához, a szereléshez és az üzembe helyezéshez, valamint a rendeltetésszerű használathoz, és amennyiben szükséges, a karbantartáshoz. Ezek, a termékekkel, azok tulajdonságaival és alkalmazástechnikáival kapcsolatos információk a jelenleg hatályos európai (pl. EN) és/vagy németországi (pl. DIN/DVGW) szabványokon alapulnak.

A szöveg némely szakasza az európai/németországi műszaki előírásokra utalhat. Egyéb országok számára, amennyiben ott megfelelő követelmények nem érhetőek el, ezek az előírások ajánlásként szolgálnak. Az ide vonatkozó nemzeti törvények, normák, előírások, szabványok, valamint egyéb műszaki előírások a németországi/európai irányelvekkel, valamint jelen utasítással szemben előnyben részesítendőek: Az itt ismertetett információk nem kötelező jellegűek más országok és régiók számára és, ahogyan arra már utaltunk, csak támpontként szolgálnak.

## 2 Termékinformáció

### 2.1 Rendeltetésszerű használat

#### 2.1.1 Alkalmazási területek

##### Megfelelő öblítőtartályok

Az elektronikus távműködtető öblítési folyamatok indítására szolgál a Viega vakolat alatti öblítőtartályokban.

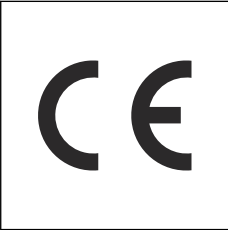

Minden Prevista vakolat alatti öblítőtartályba beépíthető.

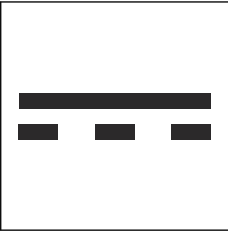
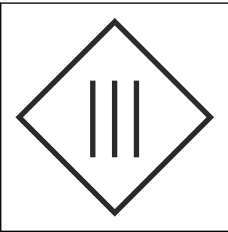
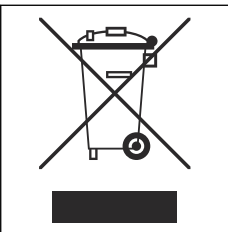
### 2.2 Általános tájékoztató

- Ha a terméken vagy egyes alkatrészekben károsodást észlel, ne végezzen javítást, hanem cseréltesse ki a terméket képzett személyzettel.
- Ezt a terméket nem a korlátozott fizikai, érzékszervi vagy szellemi képességekkel rendelkező személyek (beleértve a gyermekeket) általi, vagy tapasztalat és/vagy ismeretek hiányában történő használatra tervezték.
- Gondoskodjon róla, hogy gyermekek ne játszanak a termékkel.

#### Szimbólumok

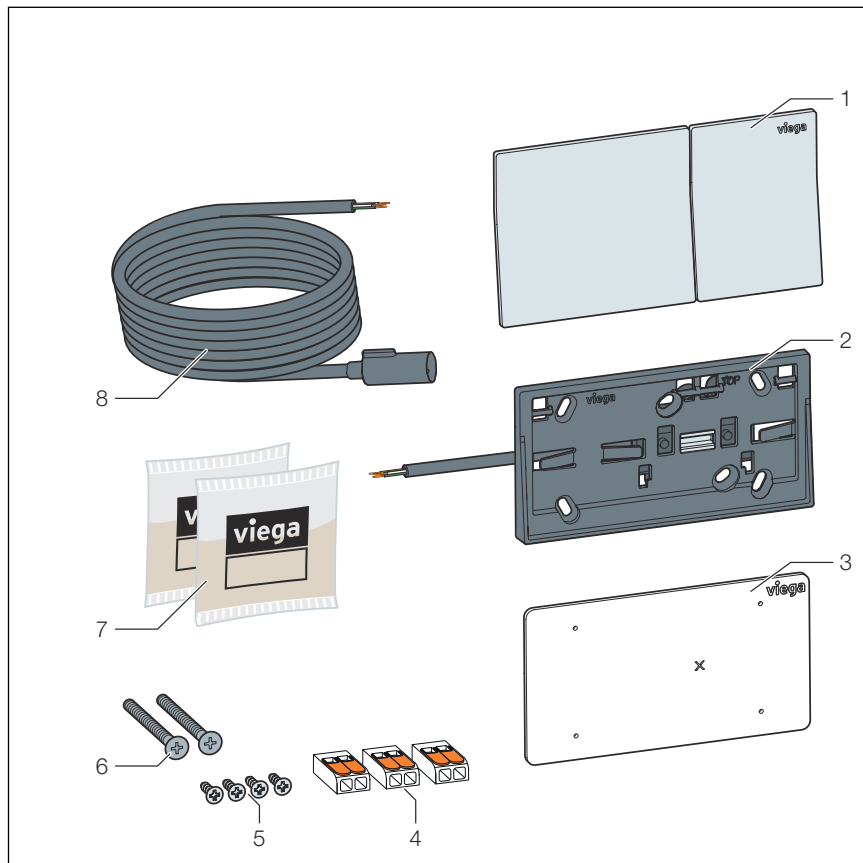
Vegye figyelembe az etiketten feltüntetett szimbólumokat:

Szimbólum	Leírás
	CE jelölés, termékbiztonság Európában
	EAC jelölés, a termékek regisztrációja a vámunió területén

Szimbólum	Leírás
	Egyenáram
	III. érintésvédelmi osztály
	A megjelölt termék nem kerülhet a háztartási hulladékba.

## 2.3 Termékleírás

### 2.3.1 Áttekintés



1. ábra: Kiszzerelés

- 1 Működtetőlap
- 2 Beépítőkeret
- 3 Szerelősablon
- 4 Sorkapocs
- 5 Rögzítőcsavarok (bútorba építéshez)
- 6 Rögzítőcsavarok (falba építéshez)
- 7 Szilikonzsír (2 x 2 g)
- 8 Hosszabbítókábel

### 2.3.2 Műszaki adatok

#### Öblítési mennyiség

Az öblítés beállításához lásd [☞ fejezet 3.3.1 „Az öblítés beállítása” a\(z\) 18. oldalon.](#)

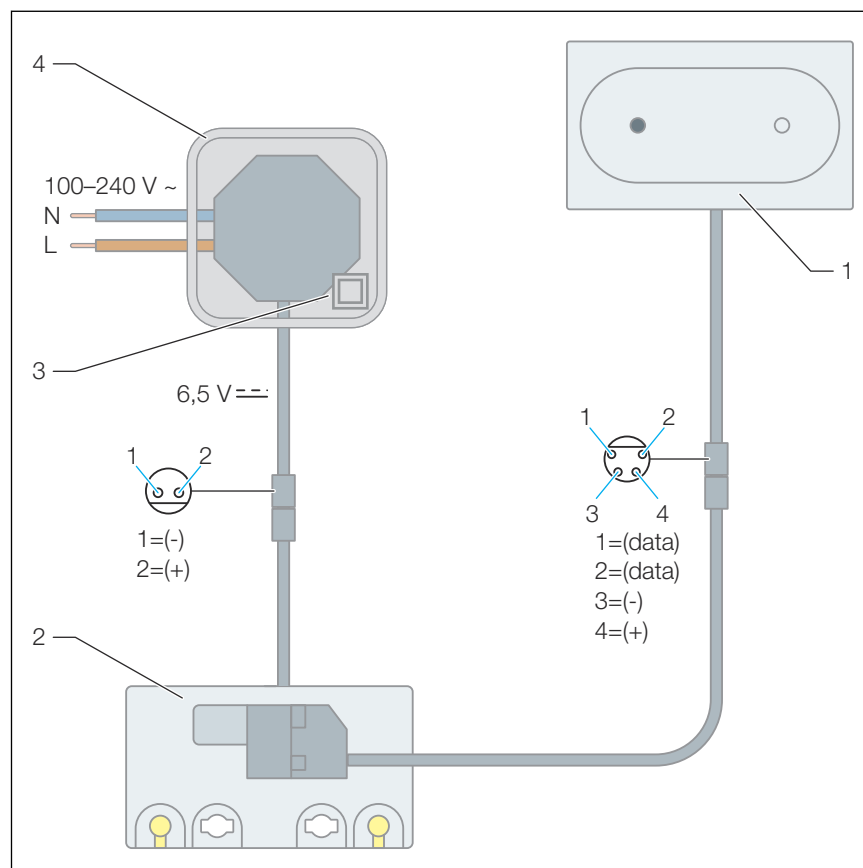
#### Hygiene funkció

Higiéniai öblítési mennyiség	3 / 7,5 liter
Higiéniai öblítési időköz	1 / 12 / 24 / 72 / 168 óra

## Feszültség és áramerősség

Feszültség [V]	Áramerősség [mA]
6,5	1

### 2.3.3 Kapcsolási rajz



**2. ábra: Kapcsolási rajz, hálózati tápegység, WC-távműködtető Prevista öblítőtartályokhoz**

- 1 WC-távműködtető Prevista öblítőtartályokhoz
- 2 Elektronikus meghajtóegység
- 3 Hálózati tápegység
- 4 Elágazó doboz, II. védelmi osztály

### 2.3.4 Működési mód

A távműködtetővel elektronikusan aktiválható a Prevista vakolat alatti öblítőtartályoknál az öblítés.

Tetszés szerint nagy vagy kis öblítési mennyiséggel lehet öblíteni.



## Viega Hygiene funkció

Az ivóvízvezetékben kórokozók (pl. Legionella) szaporodhatnak fel a pangó vízben. A kórokozók felszaporodásának megakadályozása érdekében fontos a vezetékek rendszeres átöblítése. A Viega Hygiene funkció ebből a célból lett kifejlesztve.

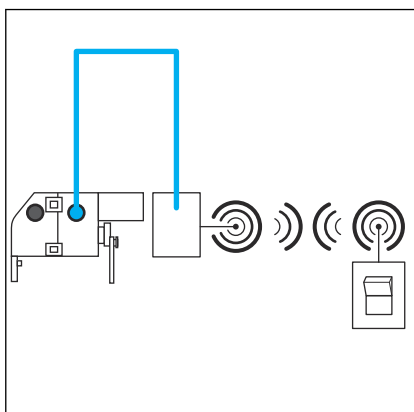
A Viega Hygiene funkció segítségével az öblítések idővezérelt módon indíthatók el. Az intervallum és az öblítési mennyiség az igénynek megfelelően állítható be és a vezérlőben tárolható. Áramkimaradás esetén is megmarad minden beállítás.

A funkció gyárilag deaktivált.

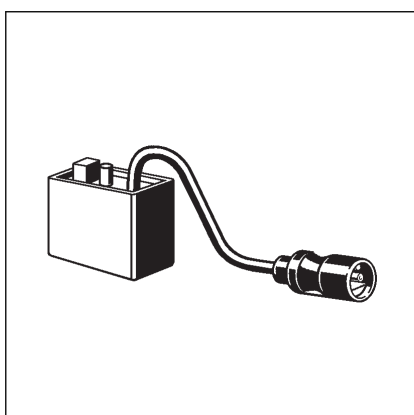
## 2.3.5 Rendszerbővítések

A tartozékok vezérléshez való csatlakoztatásával a rendszer funkcióinak köre bővíthető.

### Rádiófrekvenciás működtetés



Ahhoz, hogy a vezetékes külső jeladó helyett egy rádiófrekvenciás vevő legyen csatlakoztatható, az alábbi tartozékok szükségesek:



A rádiófrekvenciás vevővel (8570.58 modell) pl. HEWI-rádióadók jelei foghatók az öblítésműködtetéshez (pl. a behajtható kapaszkodókon).

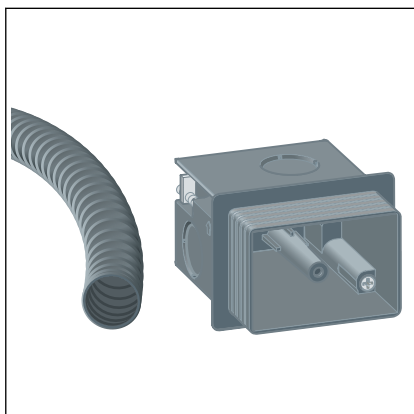
## 2.4 Tartozékok

### Szükséges tartozékok

Az elektronikus működtetőlap teljes szereléséhez szükség van az elektronikus tartozékkészletre (8655.11 modell). A hálózati tápegységet olyan aljzatba helyezze, amely megfelel a II. védelmi osztálynak (pl. 8570.62 modell).

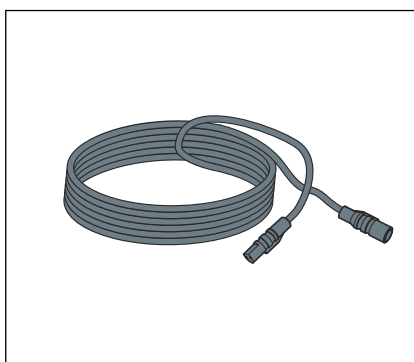
Ez biztosítja a SELV szerinti telepítést.

A távműködtető teljes szereléséhez a Prevista alapkészlet (8640.14 modell) szükséges.



#### Alapkészlet (8640.14 modell)

Az alapkészlet tartalmaz egy süllyesztett fali dobozt a távműködtető elrejtéséhez, és egy védőcsövet az öblítőtartály csatlakoztatásához.

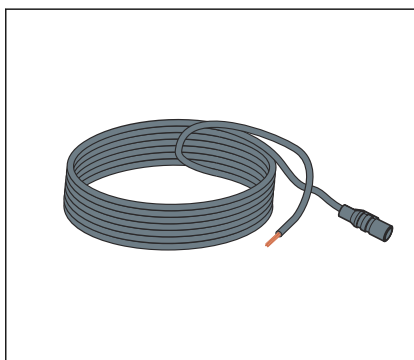


#### Hosszabbítókábel (8352.690 modell)

2 méteres kábel a feszültségellátás meghosszabbítására.



Legfeljebb két hosszabbítókábel használjon a hálózati tápegységnél (4,75 méter teljes hosszúság).



#### Csatlakozókábel (8570.55 modell)

3 méteres kábel az öblítés külső aktiválásához az építető által biztosított, kereskedelemben kapható zárófunkciós nyomógombbal vagy potenciálmentes érintkezővel (zárási idő min. 350 ms).

## 3 Kezelés

### 3.1 Szerelési információk

#### 3.1.1 Szerelési feltételek

##### Külső jeladók (opcionális)

Ha a meghajtóegységhez külső jeladót kell csatlakoztatni, előfordulhat, hogy annak csatlakozókábeleit vagy védőcsöveit a csempézés megkezdése előtt el kell vezetni az öblítőtartályig, lásd [↗ fejezet 2.3.5 „Rendszerbővítések” a\(z\) 9. oldalon.](#)

#### 3.1.2 Szükséges anyagok és szerszámok

##### Anyag

A szereléshez a következő anyagok szükségesek:

- Szükség esetén tartozékok a rendszerbővítéshez [↗ fejezet 2.3.5 „Rendszerbővítések” a\(z\) 9. oldalon](#)

##### Szerszám

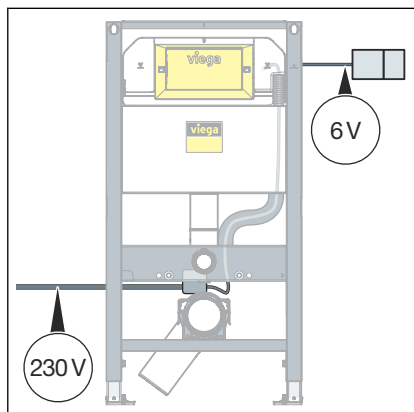
A szereléshez a következő szerszámok szükségesek:

- Vágókés
- csavarhúzó
- Lyukfűrész, 50 mm átmérő (bútorba építéshez)

## 3.2 Szerelés

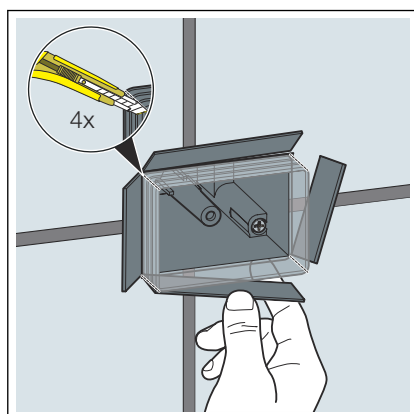
### 3.2.1 Távműködtető szerelése

#### Falazott falba való szerelés

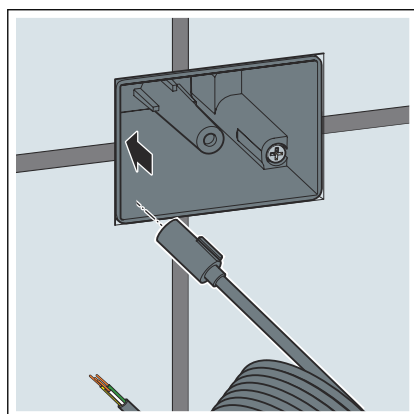


Előfeltételek:

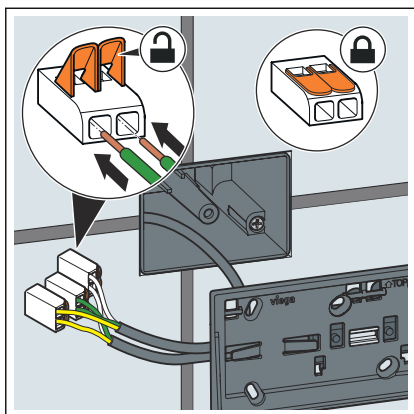
- A hálózati tápegység be van szerelve.
- A vezérlés a revíziós nyílásban található.
- Az alapkészlet (8640.14 modell) fel van szerelve.



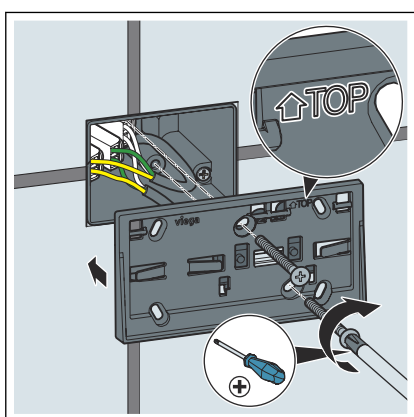
- Vágja be a vakolat alatti dobozt a sarkok mentén.
- Hajlítsa kifelé a vakolat alatti doboz oldalait egészen a csempe síkjáig, majd törje le azokat.



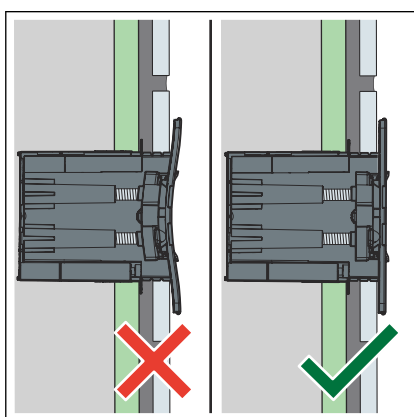
- Fektesse le a hosszabbítókábelt a védőcsövön keresztül a vakolat alatti doboztól a vezérlésig.



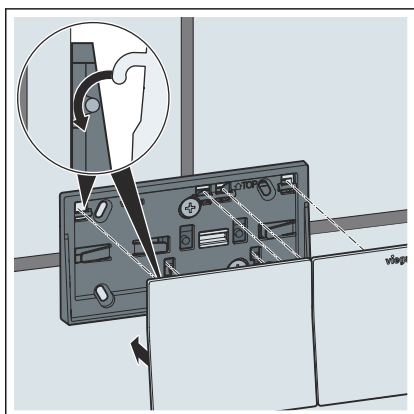
- Csatlakoztassa a hosszabbítókábelt a távműködtető beépítőkeretéhez.



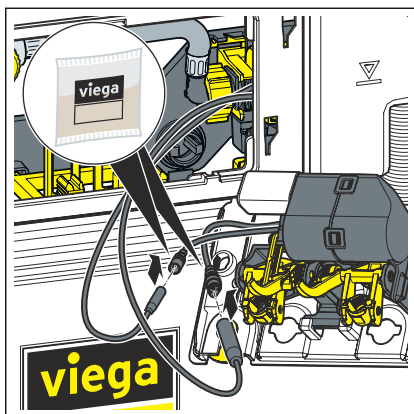
- Rögzítse a távműködtető beépítőkeretét a vakolat alatti dobozhoz.



- A beépítőkeretet óvatosan csavarozza fel. Ügyeljen arra, hogy a keret ne vetemedjen.

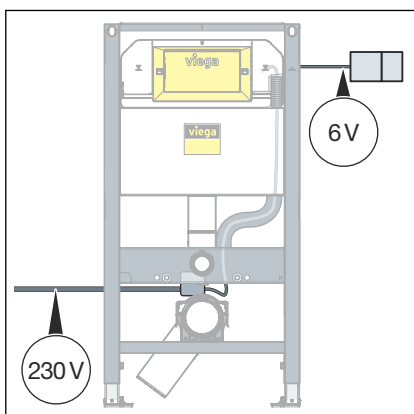


- Akassza be a távműködtetőt.
- A távműködtető fel van szerelve.



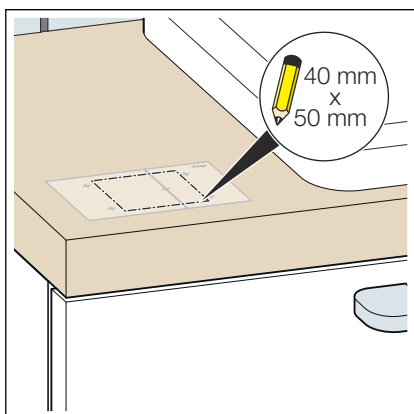
- A vezérlés összes csatlakozóját kenje be szilikonzsírral.
- Csatlakoztassa a távműködtetőt a vezérlésre.

### Beszereles bútorba



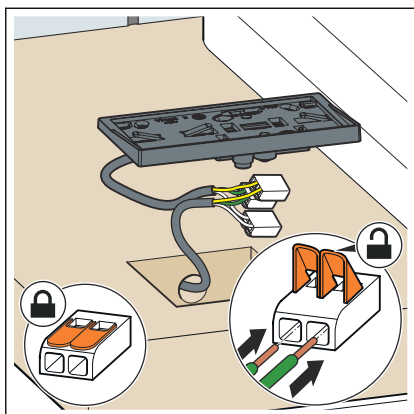
#### Előfeltételek:

- A hálózati tápegység be van szerelve.
- A vezérlés a revíziós nyílásban található.
- A hosszabbítókábel a vezérléstől a beépítési helyig vezet.

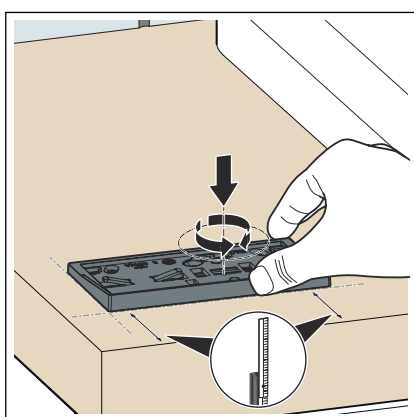


#### **INFORMÁCIÓ!** A szerelősablon a termékhez mellékelt szerelési útmutatóban található.

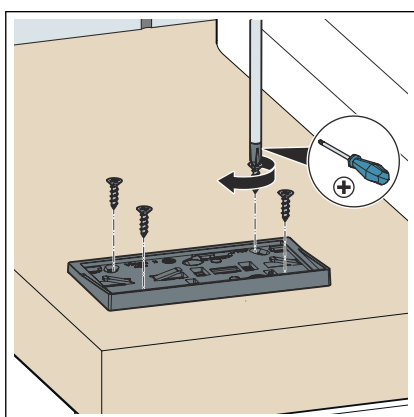
- Jelölje fel a nyílást a szerelősablon segítségével.
- Fúrja ki a nyílást.



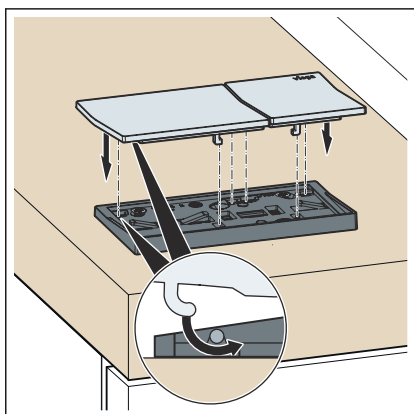
■ Csatlakoztassa a hosszabbítókábelt a távműködtető beépítőkere-  
téhez.



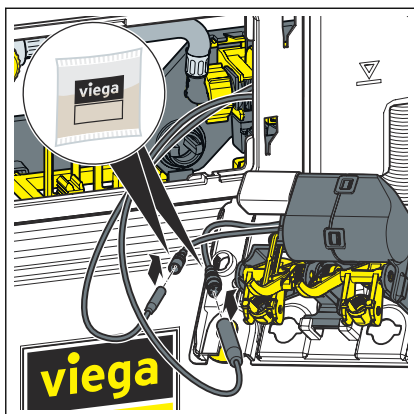
■ Igazítsa be a beépítőkeretet.



■ Rögzítse a távműködtető beépítőkeretét.



■ Akassza be a távműködtetőt.  
□ A távműködtető fel van szerelve.



- A vezérlés összes csatlakozóját kenje be szilikonzsírral.
- Csatlakoztassa a távműködtetőt a vezérlésre.



### 3.2.2 Külső jeladók csatlakoztatása



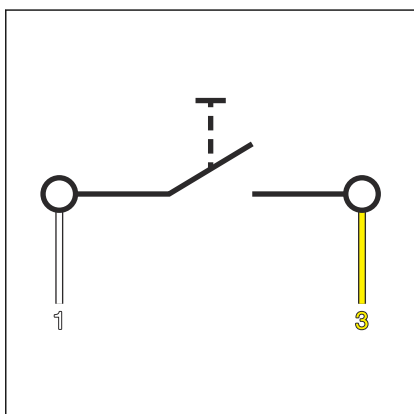
#### MEGJEGYZÉS! Túlfeszültség miatti anyagi károk

Ha a külső nyomógomb csatlakozókábelére feszültséget kapcsolnak, az a vezérlőt károsítja.

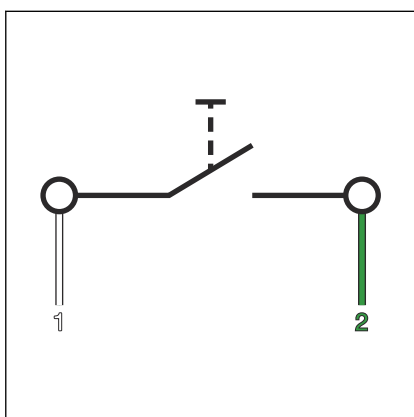
- Ne csatlakoztasson rá külső feszültséget!

Előfeltételek:

- az építető által biztosított, zárófunkcióval vagy potenciálmentes érintkezővel (zárási időtartam: min. 350 ms) rendelkező nyomógombok rendelkezésre állnak
- csatlakozókábel rendelkezésre áll
- A kis öblítési mennyiséget aktiváló záróérintkezőt a fehér (1) és a sárga (3) kábel közé csatlakoztassa.



3. ábra: WC-működtetőlap, a külső jeladók csatlakozókiosztása

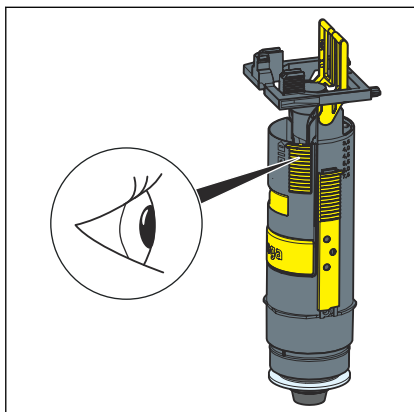


4. ábra: WC-működtetőlap, a külső jeladók csatlakozókiosztása

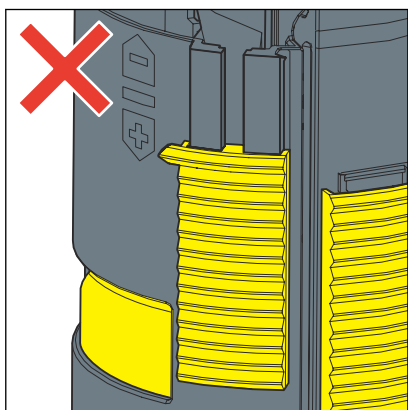
- A nagy öblítési mennyiség kioldásához tartozó zárókapcsolót a fehér (1) és a zöld (2) kábel közé csatlakoztassa.
- A barna kábel végét szigetelje (pl. sorkapoccsal).

### 3.3 Üzembe helyezés

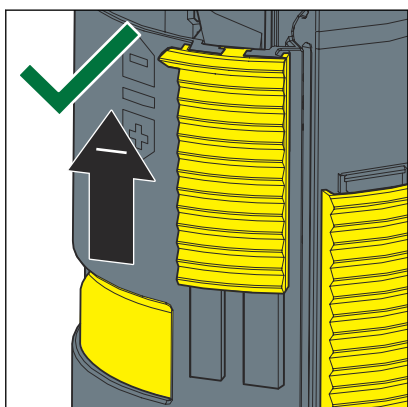
#### 3.3.1 Az öblítés beállítása



Az öblítőtartályban található lefolyószelepen a lehető legkisebb kis öblítési mennyiséget kell beállítani.



■ A kis öblítési mennyiség helytelenül van beállítva.

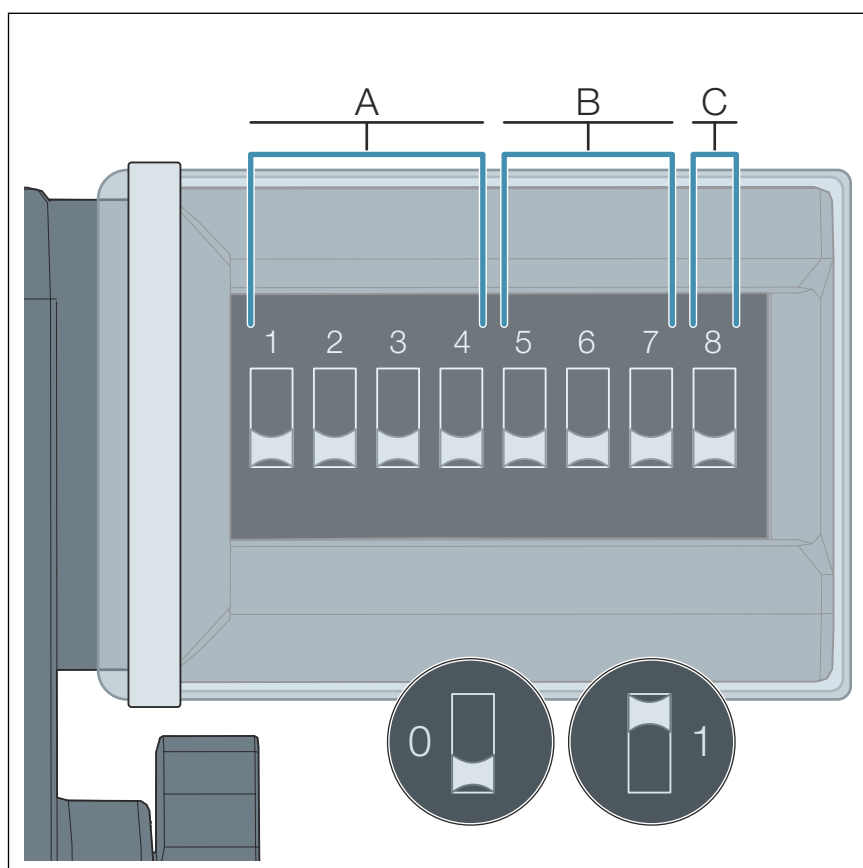


■ A kis öblítési mennyiség helyesen van beállítva.

Az öblítési mennyiség a meghajtóegység DIP-kapcsolói segítségével állítható be.



A beállítások csak áramtalanított (leválasztott) állapotban végezhetők.



- A Az öblítési mennyiség beállítása
- B A Hygiene funkció időintervalluma
- C A Hygiene funkció öblítési mennyiségének beállítása
- 0 DIP kapcsoló pozíciója: KI
- 1 DIP kapcsoló pozíciója: BE

A DIP kapcsolók funkciókiosztása:

- Az 1–4. kapcsoló az öblítési mennyiséget határozza meg.
- Az 5–7. kapcsoló a Hygiene funkció időintervallumát határozza meg.
- A 8. kapcsoló a Hygiene funkció öblítési mennyiségét határozza meg.



### MEGJEGYZÉS! Nedvesség miatti károk

A behatoló nedvesség károsíthatja a meghajtóegységet.

- A DIP kapcsolók védőborítását ne távolítsa el.

**Öblítési mennyiségek beállítása (A)**

Program sz.	Nagy öblítési mennyiség (literben)	Kis öblítési mennyiség (literben)	Az 1—4 kapcsolók állása			
			1	2	3	4
0. program (gyári beállítás)	6	3	0	0	0	0
1. program	3,5	2	0	0	0	1
2. program	4,5	2	0	0	1	0
3. program	6	2	0	0	1	1
4. program	7,5	2	0	1	0	0
5. program	3,5	3	0	1	0	1
6. program	4,5	3	0	1	1	0
7. program	7,5	3	0	1	1	1
8. program	4,5	4	1	0	0	0
9. program	6	4	1	0	0	1
10. program	7,5	4	1	0	1	0

**A Hygiene funkció aktiválása és az időintervallumok beállítása (B)**

Időintervallum (órában)	Az 5–7. kapcsoló állása		
	5	6	7
Kikapcsolva	0	0	0
1	0	0	1
12	0	1	0
24	0	1	1
72	1	0	0
168	1	0	1

**A Hygiene funkció öblítési mennyiségének beállítása (C)**

Öblítési mennyiség (literben)	A 8. kapcsoló állása
3	0
7,5	1

## 3.4 Hibák, zavarok és elhárításuk



Üzemzavar esetén áramtalanítsa a modellt, majd egy perc múlva csatlakoztassa vissza.

Hiba	Ok	Elhárítás
A WC nem öblít.	Nincs tápfeszültség.	Ellenőrizze a feszültségellátást.
	Az öblítőtartály még nem telt meg teljesen.	Várjon, míg kellő mértékben megtelnek az öblítőtartály.
	Nincs víz az öblítőtartályban. A sarokszelep zárva.	Nyissa meg a sarokszelepet.
	Meghibásodott a vezérlés.	Cserélje ki a vezérlést.
	A vezérlés / működtetőlap bedugós csatlakozása nincs létrehozva.	Hozza létre a bedugós csatlakozást.
A WC folyamatosan öblít.	A töltőszelep tömítése szennyeződött vagy sérült.	A tömítést ellenőrizze, szükség esetén cserélje.
	A lefolyószelep tömítése szennyeződött vagy sérült.	A tömítést ellenőrizze, szükség esetén cserélje.

## 3.5 Gondozás és karbantartás

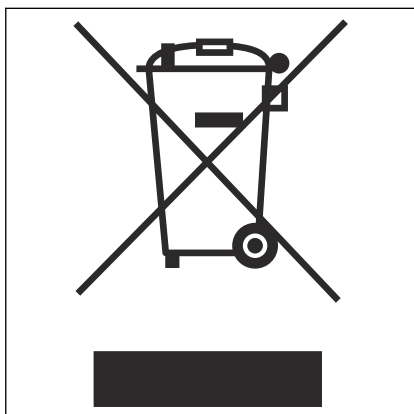
### 3.5.1 Ápolási utasítások

A rendszeres ápoláshoz és a működtetőlapon való vízkőlerakódások megelőzéséhez használjon normál szappant vagy lágy tisztítószer. Semmi esetre ne használjon súrolószer vagy karcoló tárgyakat.

A durva szennyeződések háztartási tisztítószerrel tudja eltávolítani. A tisztítószer az előírt hatásidő letelte után tiszta vízzel alaposan mossa le. Az alkatrészeket nem szabad maradványoknak visszamaradniuk.

### 3.6 Ártalmatlanítás

A terméket és a csomagolást a mindenkori anyagcsoportok (pl. papír, fém, műanyag, nemvasfémek) szerint kell szétválogatni és a hatályos országos jogalkotás értelmében ártalmatlanítani.



Az elektronikus alkatrészek vagy akkumulátorok nem kezelhetők együtt a háztartási hulladékkal. Ezek a 2012/19/EU WEEE-irányelv értelmében szakszerű ártalmatlanítást igényelnek.



**Viega Kereskedelmi Kft.**

info@viega.hu

viega.hu

HU • 2024-05 • VPN220122

