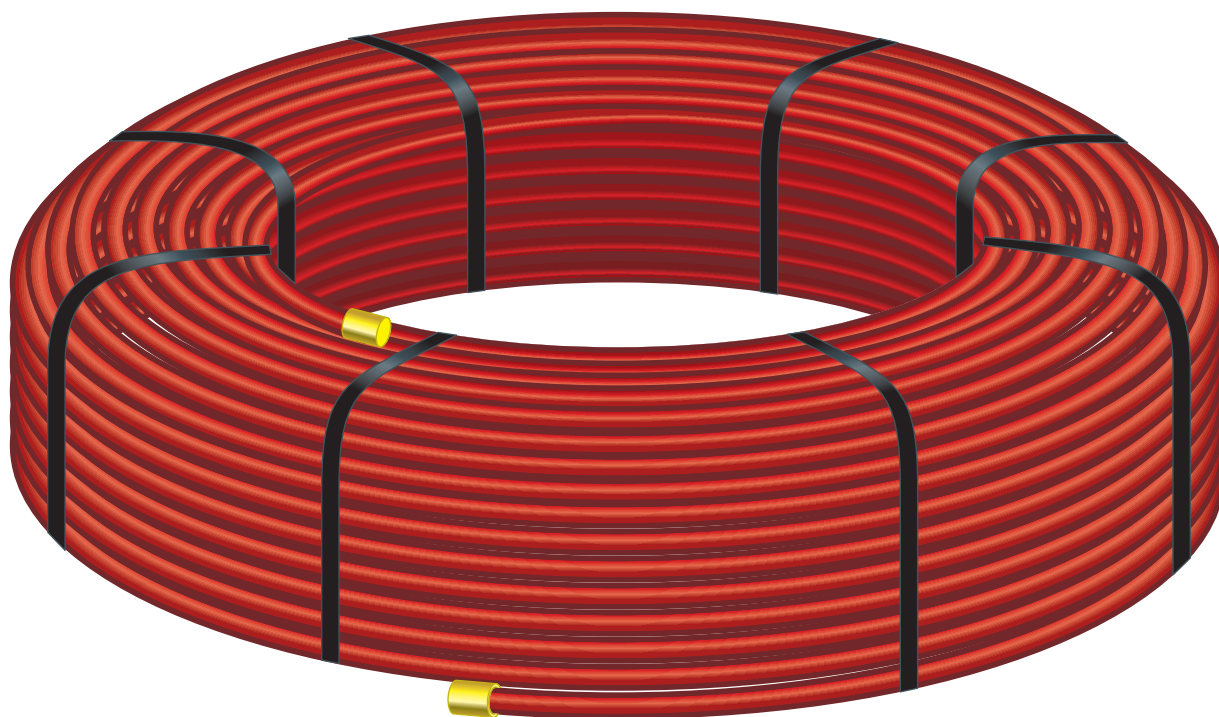


Használati útmutató

PB-cső



Fonterra felülettemperálásához

Modell  
1405

**viega**

# Tartalomjegyzék

<b>1</b>	<b>A használati utasításról</b>	<b>3</b>
	1.1 Célcsoportok	3
	1.2 Megjegyzés a nyelvváltozattal kapcsolatosan	3
	1.3 Megjegyzés a nyelvváltozattal kapcsolatosan	3
<b>2</b>	<b>Termékinformáció</b>	<b>5</b>
	2.1 Szabványok és szabálygyűjtemények	5
	2.2 Rendeltetésszerű használat	5
	2.3 Termékleírás	6
	2.4 Műszaki adatok	7
	2.5 Tartozékok	9
<b>3</b>	<b>Kezelés</b>	<b>11</b>
	3.1 Szállítás és tárolás	11
	3.2 Általános szerelési tudnivalók	11
	3.3 Szerelés	11
	3.4 Ártalmatlanítás	13

# 1 A használati utasításról

A dokumentumra szerzői jogok vonatkoznak, további információkat a [viega.com/legal](http://viega.com/legal) webhelyen találhat.

## 1.1 Célcsoportok

Az utasításban található információk a következő személyekre vonatkoznak:

- fűtés- és vízvezeték szerelők, ill. képzett szakemberek

A fent megnevezett képzettséggel, ill. képesítéssel nem rendelkező személyek számára a termék szerelése, telepítése és adott esetben karbantartása nem megengedett. Ez a korlátozás nem vonatkozik a lehetséges kezelési tudnivalókra.

## 1.2 Megjegyzés a nyelvvaltozattal kapcsolatosan

A használati utasítás fontos információkat tartalmaz a termék, ill. rendszer kiválasztásához, a szereléshez és az üzembe helyezéshez, valamint a rendeltetésszerű használathoz, és amennyiben szükséges, a karbantartáshoz. Ezek, a termékekkel, azok tulajdonságaival és alkalmazástechnikáival kapcsolatos információk a jelenleg hatályos európai (pl. EN) és/vagy németországi (pl. DIN/DVGW) szabványokon alapulnak.

A szöveg némely szakasza az európai/németországi műszaki előírásokra utalhat. Egyéb országok számára, amennyiben ott megfelelő követelmények nem érhetőek el, ezek az előírások ajánlásként szolgálnak. Az ide vonatkozó nemzeti törvények, normák, előírások, szabványok, valamint egyéb műszaki előírások a németországi/európai irányelvekkel, valamint jelen utasítással szemben előnyben részesítendőek: Az itt ismertetett információk nem kötelező jellegűek más országok és régiók számára és, ahogyan arra már utaltunk, csak támpontként szolgálnak.

## 1.3 Megjegyzés a nyelvvaltozattal kapcsolatosan

A használati utasítás fontos információkat tartalmaz a termék, ill. rendszer kiválasztásához, a szereléshez és az üzembe helyezéshez, valamint a rendeltetésszerű használathoz, és amennyiben szükséges, a karbantartáshoz. Ezek, a termékekkel, azok tulajdonságaival és alkalmazástechnikáival kapcsolatos információk a jelenleg hatályos európai (pl. EN) és/vagy németországi (pl. DIN/DVGW) szabványokon alapulnak.

A szöveg némely szakasza az európai/németországi műszaki előírásokra utalhat. Egyéb országok számára, amennyiben ott megfelelő követelmények nem érhetőek el, ezek az előírások ajánlasként szolgálnak. Az ide vonatkozó nemzeti törvények, normák, előírások, szabványok, valamint egyéb műszaki előírások a németországi/európai irányelvekkel, valamint jelen utasítással szemben előnyben részesítendőek: Az itt ismertetett információk nem kötelező jellegűek más országok és régiók számára és, ahogyan arra már utaltunk, csak támpontként szolgálnak.

## 2 Termékinformáció

### 2.1 Szabványok és szabálygyűjtemények

Az alábbi szabványok és szabálygyűjtemények Németországra és Európára érvényesek. Az egyes országok országos szabályozásai megtalálhatók az adott ország webhelyén, amely elérhető a [viega.hu/szabvanyok](http://viega.hu/szabvanyok) oldalon.

**Szabálygyűjtemények a következő szakaszból: Rendeltetésszerű használat**

Hatály / tudnivaló	A Németországban érvényes szabálygyűjtemény
Fűtéscsövek oxigénállósága	DIN 4726
Műanyag csővezetékrendszerek hideg- és melegvíz-berendezésekhez	DIN EN ISO 15876-1

### 2.2 Rendeltetésszerű használat

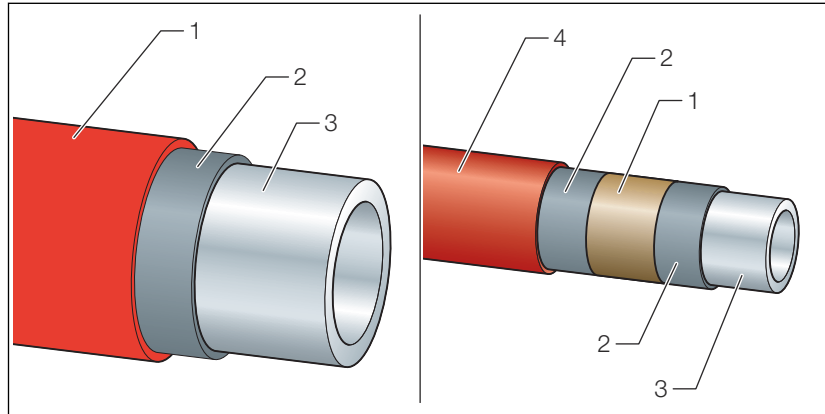
Felülettemperálás céljából padló-, fal- és mennyezeti szerkezetekben, valamint 4-es alkalmazási osztályú, alacsony hőmérsékletű fűtőtest-csatlakozókhoz.

A PB-csövek alkalmazási osztálya a cső teljes élettartamára (50 év) vonatkozó gyakorlati hőmérsékleti profilt írja le, lásd még a „Szabálygyűjtemények a következő szakaszból: Rendeltetésszerű használat” a(z) 5. oldalon.

Számítási hőmérséklet	20 °C	2,5 év
	40 °C	20 év
	60 °C	25 év
Rövid távú maximális hőmérséklet	70 °C	2,5 év
Zavaró hőmérséklet	100 °C	100 óra

## 2.3 Termékleírás

A vékonyabb falvastagságú ViegaPB-csőket 3 rétegű, a vastagabb falvastagságúakat pedig 5 rétegű csövekként gyártják.



1. ábra: A PB-cső felépítése

- 1 Záróréteg
- 2 Ragasztó
- 3 PB-R
- 4 PE

A Viega PB-csövek jellemzői:

- oxigénálló a DIN 4726 szerint
- Szerelési hőmérséklet legfeljebb -5 °C
- csekély hosszirányú tágulás
- alkalmas prés- és szorítóidomokhoz
- alkalmas minden megfelelő moduláris Fonterra padló-, fal- és mennyezetrendszerhez
- rendkívül könnyen szerelhető szűk hajlítási sugarak és alacsony szerelési hőmérséklet mellett
- rendkívül rugalmas a nagyon alacsony e-modulusnak köszönhetően (350 MPa)

Fonterra-rendszerek	Viega PB-csövek				
	12 x 1,3 m m	15 x 1,5 m m	17 x 2 mm	20 x 2 mm	25 x 2,3 m m
Base Flat	x				
Base 12/15	x	x			
Base 15/17		x	x		
Tacker		x	x	x	
Reno	x				
Side / Side 12 Clip	x				
Top 12	x				
Különleges rendszerek				x	x

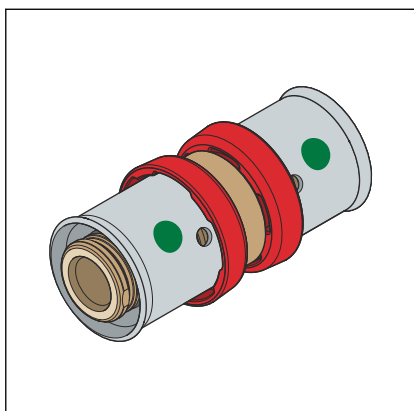
## 2.4 Műszaki adatok

Rendszercsövek		PB 12	PB 15	PB 17	PB 20	PB 25
Külső átmérő x falvastagság	[mm]	12 x 1,3	15 x 1,5	17 x 2,0	20 x 2,0	25 x 2,3
Legkisebb hajlítási sugár		5 x d <sub>a</sub>				
Cső színe		piros				
Üzemi feltétel az ISO 15876-1 szerint	Osztály/ [MPa]	4 / 1,0 5 / 0,8	4 / 0,8 5 / 0,8	4 / 0,6	4 / 0,6	4 / 0,6
Maximális üzemi hőmérséklet	[°C]	95		70		
Szerelési hőmérséklet	[°C]	≥ -5				

Rendszercsövek		PB 12	PB 15	PB 17	PB 20	PB 25
Víztérfogat	[l/m]	0,07	0,11	0,13	0,20	0,32
Hővezető képesség $\lambda$	[W/(m·K)]	0,22				
A hosszirányú tágulás lineáris egy- ütthatója	[K <sup>-1</sup> ]	1,3 x 10 <sup>-4</sup>				
Súly	[g/m]	50	67	99	120	160
Rétegek		3	3	5	5	5

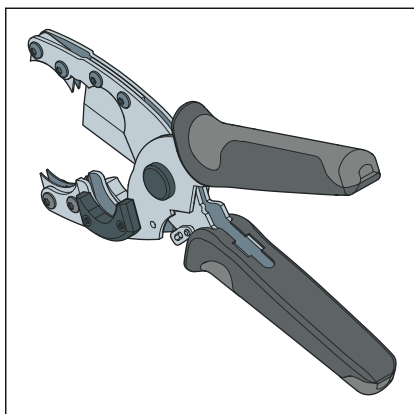


## 2.5 Tartozékok

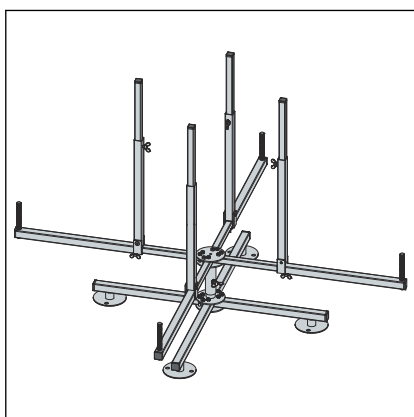


2. ábra: Példa egy présidomra

Megnevezés	Használat	Csőátmérő
Átmeneti idom SC-Contur-ral (biztonsági kontúr) (1213.5 modell)	Fonterra felülettemperáláshoz, Fonterra csőhöz, külső menettel	12 / R $\frac{1}{2}$ 15 / R $\frac{1}{2}$ 20 / R $\frac{3}{4}$ 25 / R $\frac{3}{4}$
Bedugóidom SC-Contur-ral (biztonsági kontúr) (1213 modell)	Fonterra felülettemperáláshoz, Fonterra PB-csövek (d1) átmenete Sanpress, Sanpress Inox, Profipress csövekre	12 / 15 15 / 15
Toldó SC-Contur-ral (biztonsági kontúr) (1223 modell)	Fonterra-felülettemperáláshoz, Fonterra-csövek összekötéséhez	12 15 16 17 20 25
Csatlakozó-csavarzat SC-Contur-ral (biztonsági kontúr) (1236 modell)	Fonterra felülettemperáláshoz, Fonterra-csőhöz, DN25 osztóegység	12 15 17 20
90°-os könyök SC-Contur-ral (biztonsági kontúr) (1214.3 modell)	Fonterra felülettemperáláshoz, Fonterra-PB-csőhöz	15
csatlakozó-csavarzat (1037 modell)	Fonterra felülettemperáláshoz, DN25 osztóegység eurokónusszal, szorítógyűrűs csatlakozó	12 15 16 17 20
szorítógyűrűs csavarzat (1021 modell)	Fonterra-felülettemperáláshoz, Fonterra-cső R-menet, szorítógyűrűs csatlakozó	R $\frac{3}{4}$
Toldó (1030.5 modell)	Fonterra-felülettemperáláshoz, Fonterra-csövek összekötéséhez szorítógyűrűs csatlakozó	12 15 17 20 25
adapter (1021.5 modell)	Fonterra-felülettemperáláshoz, csavarzat eurokónusszal G-menet, rögzítő csavarzat	$\frac{1}{2}$ $\frac{3}{4}$



Megnevezés	Használat
Csővágó olló (5341 modell)	Viega műanyag cső méretre vágásához védőcsővágóval



Megnevezés	Használat
Csőcsévéelő (1452.2 modell)	Fonterra felülettemperáláshoz, csőtekercek tartása  összehajtható, szétszedhető, négy karral és stabilizáló rugóval, max. 100 kg teherbírásig terhelhető



Megnevezés	Használat
PT2 préspofa műanyag csőrendszerekhez (2799.7 modell)	d12
PT2 préspofa műanyag csőrendszerekhez (2299.7 modell)	d15, 16/17, 20, 25



Megnevezés	Használat
Picco préspofa mű- anyag csőrendszerekhez (2484.7 modell)	d12, 15, 16/17, 20, 25

## 3 Kezelés

### 3.1 Szállítás és tárolás

#### Szállítás

A csövek szállításakor a következőket kell figyelembe venni:

- Ne húzza át a csöveket rakodóperemen. Ezáltal károsodhat a felületük.
- Rögzítse a csöveket a szállítás során.

#### Tárolás

A csövek tárolásakor a következőket kell figyelembe venni:

- A komponenseket tiszta és száraz helyen tárolja.
- Ne közvetlenül a padlón tárolja a komponenseket.

### 3.2 Általános szerelési tudnivalók



#### MEGJEGYZÉS!

A sérült elemeket cserélje ki – nem javíthatók.

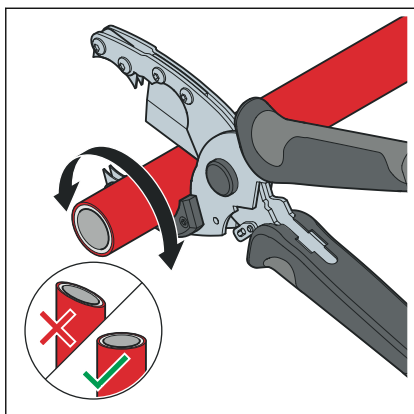
Fonterra-csövek használata esetén a következő szerelési tudnivalókra ügyeljen:

- Csak a Fonterra-rendszer eredeti alkatrészeit használja.
- A katalógusban ajánlott présgépeket vagy kézi prészerszámokat alkalmazza.
- A présidomok Fonterra-csövekkel való összepréseléséhez használja a katalógusban található Viega rendszerprésőfákat.
- Használat előtt ellenőrizze az összes elemet.

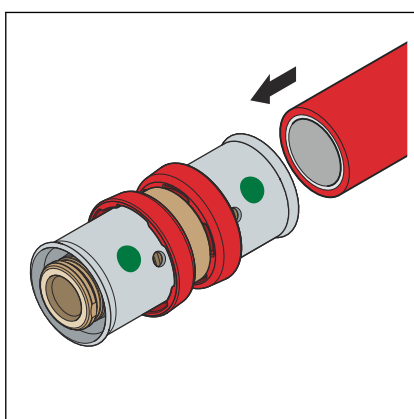
### 3.3 Szerelés



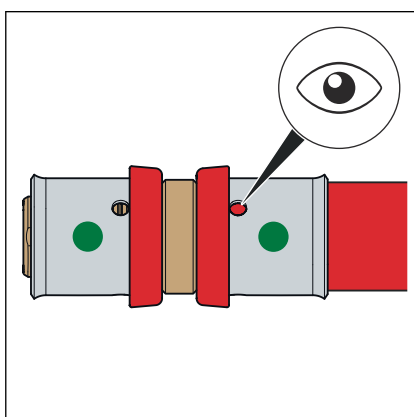
Az ábrákon csak példák láthatók arra, hogy egy Fonterra cső hogyan préselhető össze egy présidommal. A présidomok és a csövek ábrázolása emiatt eltérhet a tényleges termékétől.



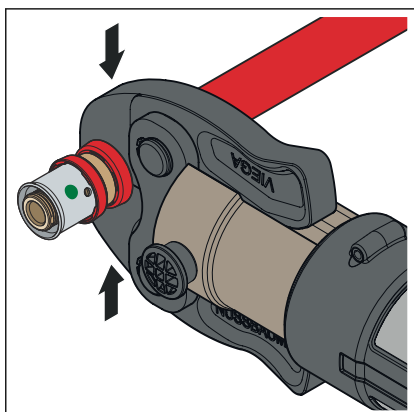
- A cső teljes és egyenletes behelyezési mélységének biztosítása érdekében a csövet lehetőleg derékszögben vágja le a csővágó ollóval (5341 sz. modell).



- Tolja annyira a csövet a présidomba, hogy a kémlelőablakban láthatóvá váljon a csővég.



- Ellenőrizze a bedugási mélységet a kémlelőablakon keresztül.



- Nyissa ki a présprofát, és derékszögben helyezze rá a présidomra.
- Végezze el a préselési eljárást.
  - A kötés össze lett préselve.

### **Tömorség-ellenőrzés**

Az üzembe helyezést megelőzően a szerelőnek tömörség-ellenőrzést kell végeznie.

Ezt a vizsgálatot kész, de még fedetlen rendszeren kell elvégezni.

## **3.4 Ártalmatlanítás**

A terméket és a csomagolást a mindenkori anyagcsoportok (pl. papír, fém, műanyag, nemvasfémek) szerint kell szétválogatni és a hatályos országos jogalkotás értelmében ártalmatlanítani.



**Viega Kereskedelmi Kft.**

info@viega.hu

viega.hu

HU • 2024-04 • VPN230129

