

Használati útmutató

Fix értékű kompakt szabályozóállomás



Fonterra felülettemperálásához, több fűtőköri osztó előremenő hőmérsékletének szabályozása (központi)

Modell
1252.1

Gyártási évtől
2012.01

viega

Tartalomjegyzék

1	A használati utasításról	3
	1.1 Célcsoportok	3
	1.2 Megjegyzések jelölése	3
2	Termékinformáció	5
	2.1 Rendeltetésszerű használat	5
	2.1.1 Alkalmazási területek	5
	2.2 Termékleírás	5
	2.2.1 Áttekintés	5
	2.2.2 Műszaki adatok	6
3	Kezelés	7
	3.1 Szerelési információk	7
	3.1.1 Beépítési méretek	7
	3.1.2 Az előremenő és a visszatérő strang cseréje	7
	3.2 Szerelés	10
	3.2.1 Falra szerelés	10
	3.3 Kezelés	10
	3.3.1 A padló előremenő hőmérsékletének beállítása	10
	3.4 Ártalmatlanítás	11

1 A használati utasításról

A dokumentumra szerzői jogok vonatkoznak, további információkat a viega.com/legal webhelyen találhat.

1.1 Célcsoportok

Az utasításban található információk a következő személyekre vonatkoznak:

- Fűtés- és vízvezeték-szerelők, ill. képzett szakemberek
- Villanszerelő szakemberek
- Üzemeltetők

A fent megnevezett képzettséggel, ill. képesítéssel nem rendelkező személyek számára a termék szerelése, telepítése és adott esetben karbantartása nem megengedett. Ez a korlátozás nem vonatkozik a lehetséges kezelési tudnivalókra.

A Viega termékek beszerelését a technika általánosan elismert szabályai és a Viega használati utasítások szerint kell végezni.

1.2 Megjegyzések jelölése

A figyelmeztető és a tájékoztató szövegek a további szövegektől elkülönítve, megfelelő piktogramokkal vannak megjelölve.



VESZÉLY!

Ez a szimbólum lehetséges életveszélyes sérülésekre figyelmeztet.



FIGYELEM!

Ez a szimbólum lehetséges súlyos sérülésekre figyelmeztet.



VIGYÁZAT!

Ez a szimbólum lehetséges sérülésekre figyelmeztet.



FELHÍVÁS!

Ez a szimbólum lehetséges anyagi károkra figyelmeztet.



A megjegyzések további hasznos tanácsokat nyújtanak.

2 Termékinformáció

2.1 Rendeltetészerű használat

2.1.1 Alkalmazási területek

A kompakt szabályozóállomás olyan fűtési rendszerekben használható, ahol a hőleadás egyrészt magas előremenő hőmérsékletű fogyasztókkal (pl. fűtőtestekkel, légfűtőkkel), másrészt alacsony hőmérsékletű fűtőfelületekkel (pl. padlófűtéssel vagy falfűtéssel) történik.

A kompakt szabályozóállomás a fix érték segédenergia nélküli szabályozására keverőszeleppel rendelkezik.



FELHÍVÁS!

Ez az útmutató, valamint a keringtető szivattyúhoz és a 3-járatú szabályozó szelephez mellékelt dokumentumok a termék részét képezik, melyeket figyelembe kell venni és meg kell őrizni.

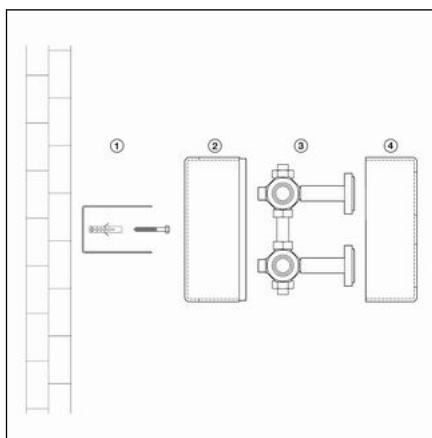


FELHÍVÁS!

A nem a rendeltetészerű használatot szolgáló átalakítások és módosítások nem megengedettek, és a jótállás megszűnését vonják maguk után.

2.2 Termékleírás

2.2.1 Áttekintés



1. ábra: Alkatrészek áttekintése, felülnézet

- 1 - Fali tartó
- 2 - Szigetelő héj hátsó része
- 3 - Szabályozóállomás
- 4 - Szigetelő héj elülső része

2.2.2 Műszaki adatok

Maximális megengedett üzemi hőmérséklet	95 °C
Minimális megengedett üzemi hőmérséklet	-20 °C ¹⁾
Maximális megengedett üzemi túlnyomás	1 MPa (10 bar)
Névleges hőteljesítmény	15 kW

¹⁾ fagyállószerrel max. 40 térfogatszázalékos hozzáadása mellett.

A közeg 20 °C-nál alacsonyabb hőmérséklete esetén ügyeljen a kondenzátumképződésre. Emellett megfelelő hűtőközegekről is kell gondoskodni, ha a közeg hőmérséklete a víz fagyáspontja alá csökken.

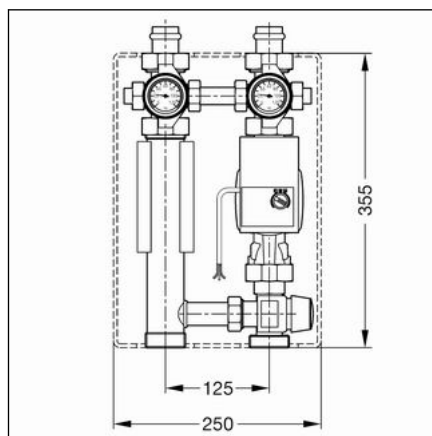
Anyagok

Szerelvények	Prés sárgaréz Ms 58
Csővezetékek	Precíziós csövek
Hőszigetelés	EPP
Fogantyú	Üvegszállal erősített és hőmérsékletálló műanyag
O-gyűrűk	EPDM elasztomer
Lapos tömítések	AFM 34, ill. EPDM elasztomer
Golyósszelepek	PTFE

3 Kezelés

3.1 Szerelési információk

3.1.1 Beépítési méretek



2. ábra: Ház- és csatlakozóméretek

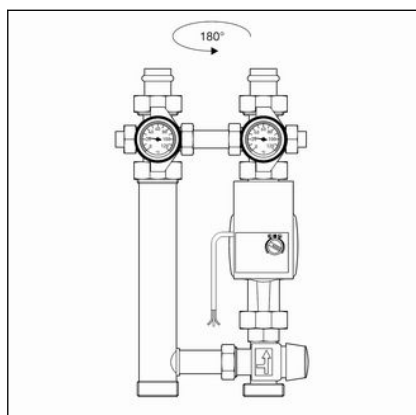
Magasság (szigeteléssel)	kb. 344 mm (355 mm)
Szélesség szigeteléssel	kb. 250 mm
Tengelytávolság csatlakozók	kb. 125 mm
	G1½ x 28 ¹⁾

¹⁾ Sanpress mellékelve

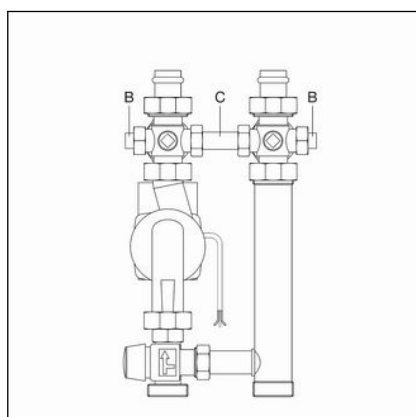
3.1.2 Az előremenő és a visszatérő strang cseréje

A kompakt szabályozóállomás gyárilag jobb oldali előremenő és bal oldali visszatérő vezetékkel rendelkezik. Ha a beépítési helyzet megköveteli, akkor a strangok megcserélhetők.

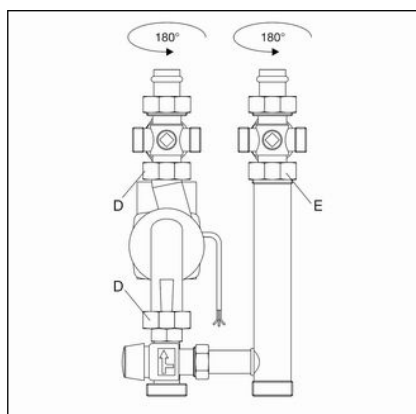
A kompakt szabályozóállomás előremenő és a visszatérő strangját az alábbi módon cserélje fel:



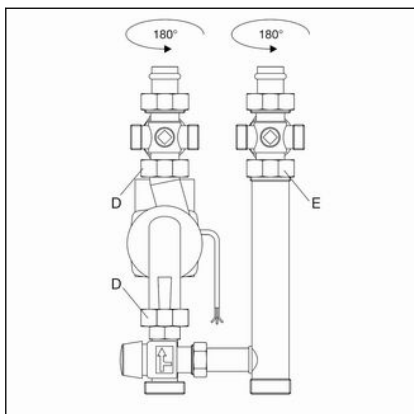
► A teljes csoportot fordítsa el 180°-kal.



► Szerelje le a zárósapkákat (B) és a csatlakozócsövet (C).

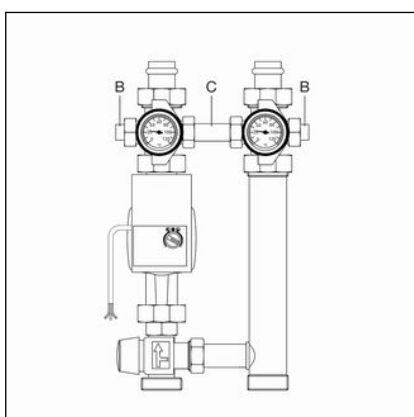


► Oldja ki a szivattyú csavarzatot (D), valamint a visszatérő gömbcsap csavarzatot (E).



- A szivattyút az előremenő gömbcsappal és a visszatérő gömbcsapot forgassa el 180°-kal.

A (D) és (E) csavarzatokat húzza meg újra tömörre.



- Szerelje fel újra a zárósapkát (B) és a csatlakozócsövet (C).
- A 3-járatú szelep állítókerekét ütközésig forgassa el az óramutató járásával ellentétes irányba.
- Az állítókereket egy csavarhúzó segítségével óvatosan húzza le, majd helyezze fel az új pozícióba úgy, hogy a 6-os számjegy a háromszög jelölésre mutasson
- A szelepet állítsa be a kívánt helyzetbe.
- A hőmérőn ellenőrizze az előremenő hőmérsékletet.
- A visszatérő cső EPP-tartóját állítsa át balról jobbra.



FELHÍVÁS!

Ha a kompakt szabályozóállomást 180°-kal elforgatja, akkor a keverési arány nyílását (kb. 53 mm) a bal oldalon a helyszínen kell kialakítani. Ehhez távolítsa el a visszatérő csőre felhelyezett szigetelőhéjat a hőszigetelő doboz bal oldaláról, majd helyezze át a jobb oldalára.

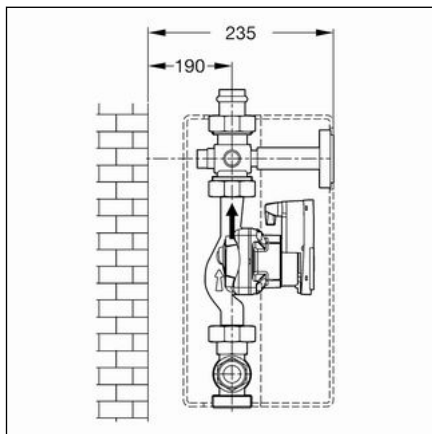


FELHÍVÁS!

A gyártói adatokkal szemben a 1252.1 modellszámú kompakt szabályozóállomás esetén az általunk megadott beállítási értékek az érvényesek. A mellékelt gyártói dokumentációkat a karbantartás és hibaelhárítás során vegye figyelembe.

3.2 Szerelés

3.2.1 Falra szerelés



3. ábra: Betartandó távolságok falra szerelés esetén

A kompakt szabályozóállomást így szerelje a falra:

- A hőszigetelés hátsó részén lévő, előre kialakított hornyot előről nyomja át a fali tartóval.
- A fali tartót állítsa megfelelő helyzetbe a falon (a nyílásával felfelé), majd tiplivel és csavarokkal rögzítse.
- A hőszigetelés hátsó részét akassza fel. A gömbcsap hatlapú idomát be kell vezetni a fali tartó hatlapú idomába.
- Végezze el a kazánkör/fűtőkör csatlakoztatását.
- A szivattyút egy erre képesített szakember kell csatlakoztassa.
- Töltse fel a rendszert, és végezzen tömörség-ellenőrzést. Ügyeljen rá, hogy a levegő teljesen kikerüljön a rendszerből.
Szükség esetén a szivattyút külön légtelenítse.
- A 3-járatú szelepet állítsa a kívánt előremenő hőmérsékletre. A hőmérőn ellenőrizze az előremenő hőmérsékletet.
- A hőszigetelés hátsó felét húzza rá az állomásra, majd nyomja rá a hőszigetelés elülső részét is.

3.3 Kezelés

3.3.1 A padló előremenő hőmérsékletének beállítása

A maximális teljesítményigénynél (névleges teljesítmény) a kazán előremenő hőmérsékletét legalább 15 °-kal magasabbra kell beállítani, mint amennyi a padlókör kívánt előremenő hőmérséklete.

A keverőfej kézikereke 1-től 6-ig terjedő fokozatbeosztással rendelkezik, mellyel az előremenő hőmérséklet 15 és 55 °C között fokozatmentesen állítható. A mindenkor előírt hőmérsékletet a táblázatban találja meg:

Fokozatbeosztás	1	2	3	4	5	6
Előírt hőmérséklet °C-ban	15	27	32	37	48	55



Padlófűtés esetén a javasolt beállítási tartomány a 3–6. fokozat (32–55 °C)

3.4 Ártalmatlanítás

A terméket és a csomagolást a mindenkori anyagcsoportok (pl. papír, fém, műanyag, nemvasfémek) szerint kell szétválogatni és a hatályos nemzeti törvényhozás értelmében ártalmatlanítani.



Viega Kereskedelmi Kft.

info@viega.hu

viega.hu

HU • 2022-08 • VPN140482

