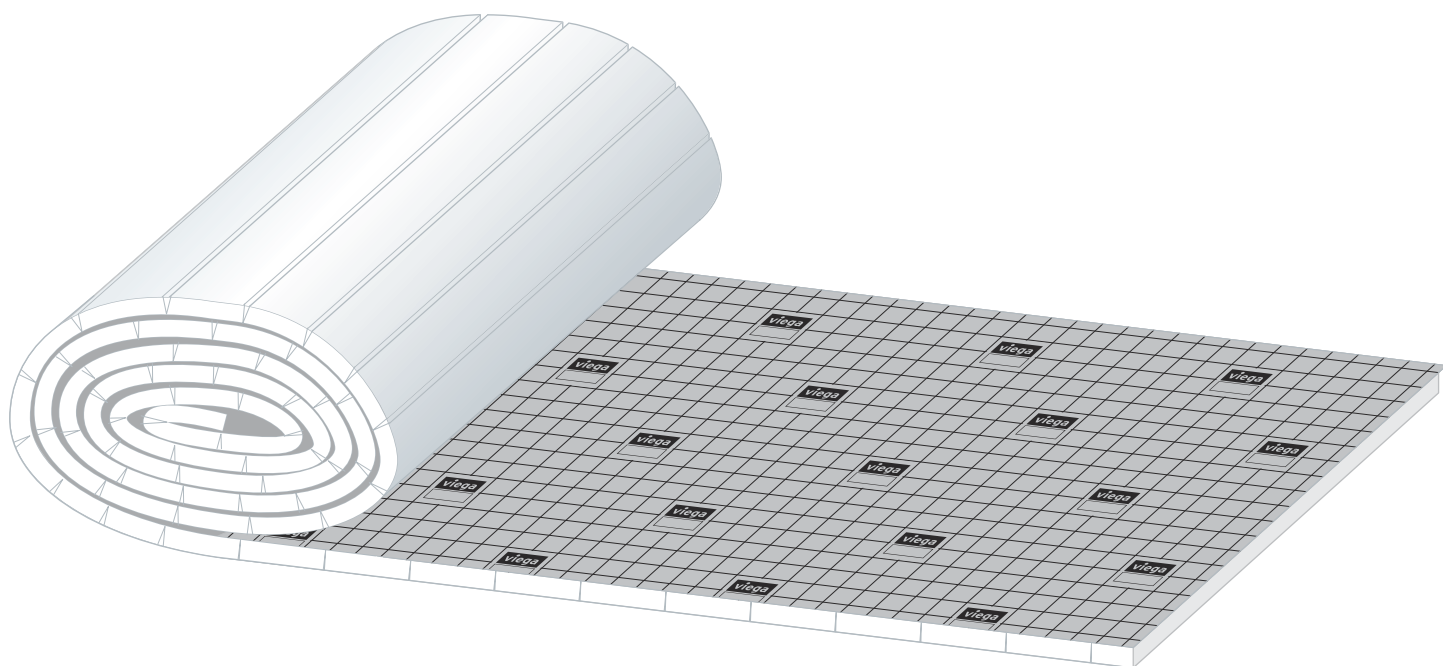


## Használati útmutató

# Tekercselt Fonterra Tacker lemez



padlófűtési rendszerhez, Fonterra csövek d15–20

**Modell**  
1261

**viega**

# Tartalomjegyzék

<b>1</b>	<b>A használati utasításról</b>	<b>3</b>
	1.1 Célcsoportok	3
	1.2 Megjegyzések jelölése	3
	1.3 Megjegyzés a nyelvváltozattal kapcsolatosan	4
<b>2</b>	<b>Termékinformáció</b>	<b>5</b>
	2.1 Rendeltetésszerű használat	5
	2.2 Termékleírás	5
	2.2.1 Áttekintés	5
	2.2.2 Tartozékok	6
	2.3 Műszaki adatok	6
<b>3</b>	<b>Kezelés</b>	<b>7</b>
	3.1 Szállítás és tárolás	7
	3.2 Általános szerelési tudnivalók	7
	3.3 Szerelés	7
	3.4 Ártalmatlanítás	9

# 1 A használati utasításról

A dokumentumra szerzői jogok vonatkoznak, további információkat a [viega.com/legal](http://viega.com/legal) webhelyen találhat.

## 1.1 Célcsoportok

Az utasításban található információk a következő személyekre vonatkoznak:

- fűtés- és vízvezeték szerelők, ill. képzett szakemberek

A fent megnevezett képzettséggel, ill. képesítéssel nem rendelkező személyek számára a termék szerelése, telepítése és adott esetben karbantartása nem megengedett. Ez a korlátozás nem vonatkozik a lehetséges kezelési tudnivalókra.

## 1.2 Megjegyzések jelölése

A figyelmeztető és a tájékoztató szövegek a további szövegektől elkülönítve, megfelelő piktogramokkal vannak megjelölve.



### **VESZÉLY!**

Lehetséges életveszélyes sérülésekre figyelmeztet.



### **FIGYELEM!**

Lehetséges súlyos sérülésekre figyelmeztet.



### **VIGYÁZAT!**

Lehetséges sérülésekre figyelmeztet.



### **FELHÍVÁS!**

Lehetséges anyagi károkra figyelmeztet.



Kiegészítő megjegyzések és tippek.

### 1.3 Megjegyzés a nyelvvaltozattal kapcsolatosan

A használati utasítás fontos információkat tartalmaz a termék, ill. rendszer kiválasztásához, a szereléshez és az üzembe helyezéshez, valamint a rendeltetésszerű használathoz, és amennyiben szükséges, a karbantartáshoz. Ezek, a termékekkel, azok tulajdonságaival és alkalmazástechnikáival kapcsolatos információk a jelenleg hatályos európai (pl. EN) és/vagy németországi (pl. DIN/DVGW) szabványokon alapulnak.

A szöveg némely szakasza az európai/németországi műszaki előírásokra utalhat. Egyéb országok számára, amennyiben ott megfelelő követelmények nem érhetőek el, ezek az előírások ajánlásként szolgálnak. Az ide vonatkozó nemzeti törvények, normák, előírások, szabványok, valamint egyéb műszaki előírások a németországi/európai irányelvekkel, valamint jelen utasítással szemben előnyben részesítendőek: Az itt ismertetett információk nem kötelező jellegűek más országok és régiók számára és, ahogyan arra már utaltunk, csak támpontként szolgálnak.

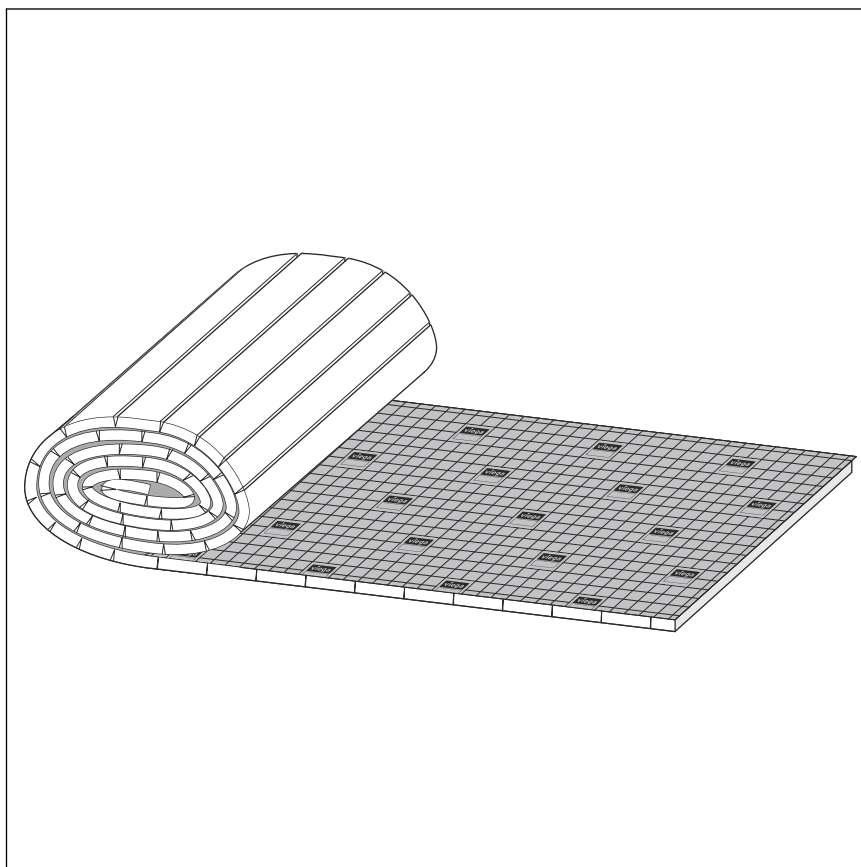
## 2 Termékinformáció

### 2.1 Rendeltetés szerű használat

A Fonterra Tacker lemezek alkalmasak gazdaságos nedves építésű fűtési rendszer kialakítására. A csövek rendkívül rugalmas tűzési lehetősége nincs rácshoz kötve, és optimálisan illeszthető a helyiség geometriájához.

### 2.2 Termékleírás

#### 2.2.1 Áttekintés



1. ábra: Tekercselt Fonterra Tacker lemez

#### Rendszerjellemzők

- nedves rendszerként cement- és kalcium-szulfát-esztrichhez alkalmas
- könnyen fektethető rövid szerelési idővel

- kötegelt erősítőfólia rácsnyomattal, amely védelmet nyújt az esztrich nedvessége ellen
- felső réteg túlnyúlással az illesztések elfedésére

## 2.2.2 Tartozékok

Javasolt tartozékok:

- szegélyszigetelő, modellek 1270, 1270.1
- tűzőgép, modell 1445.2
- tűzőkapocs, modell 1445
- tűzőgép, modell 1445.3
- tartótű, modell 1245.1
- fugavédőcső, modell 1404
- dilatációs hézagprofil, modell 1275
- mérőhely-jelölés, modell 1490
- esztrich adalékanyag, modell 1453.1, 1454 vagy 1455 (a felhasználási esettől függően)

## 2.3 Műszaki adatok

Fonterra Tacker		25-2	30-2	30-3	35-3
Anyag	-	EPS			
Alkalmazás típusa	a DIN 4108-10 szerint	DES sg	DES sg	DES sm	DES sm
Dinamikus merevség	[MN/m <sup>3</sup> ]	20	20	20	20
Méreték (hasznos méret)	[mm]	10 000 x 1 000			
Lemezvastagság	[mm]	25	30	30	35
Lépésaj		28			
Maximális hasznos teher	[kN/m <sup>2</sup> ]	4	5	3,5	3,5
Hővezetési ellenállás R <sub>λ</sub>	[m <sup>2</sup> K/W]	0,55	0,75	0,65	0,78
Hővezető képesség WLG	[W/mK]	045	040	045	045
Építőanyag-osztály	-	B2			

## 3 Kezelés

### 3.1 Szállítás és tárolás

#### Szállítás

- komplett göngyölegekben szállítandó

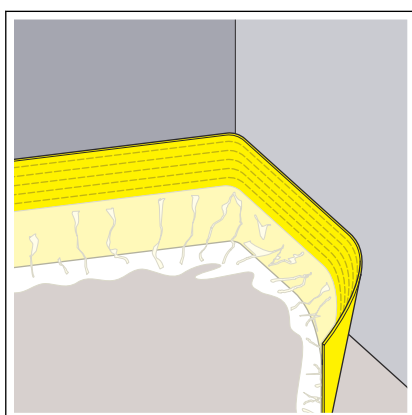
#### Tárolás

- tisztán és szárazon tárolandó
- ne terhelje meg nehéz tárgyakkal
- csak közvetlenül használat előtt vegye ki a csomagolásból

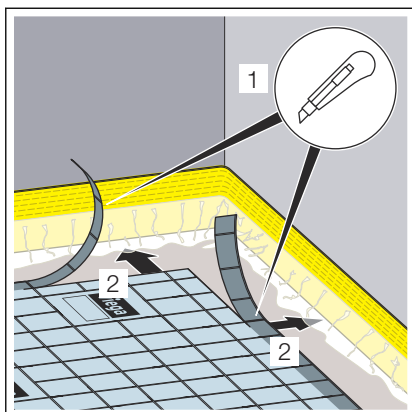
### 3.2 Általános szerelési tudnivalók

- Az elhelyezés után és az esztrich felhordásáig védeni kell a szennyeződéstől és a mechanikai igénybevételtől.
- Az esztrich felhordása előtt gondosan tömítse le a fali csatlakozásokat, a fugákat, az illesztéseket és a sérüléseket.
- Önterülő esztrich használatakor az átlapoló rendszerlemezeket ragasztószalaggal ragassza le.

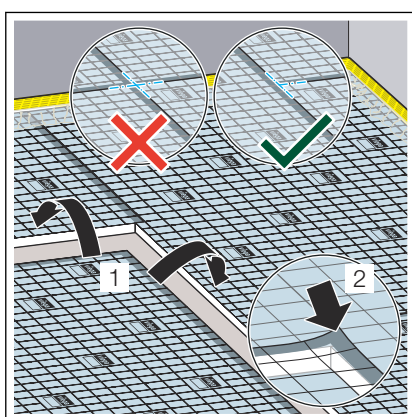
### 3.3 Szerelés



- Rögzítse a szegélyszigetelőt.

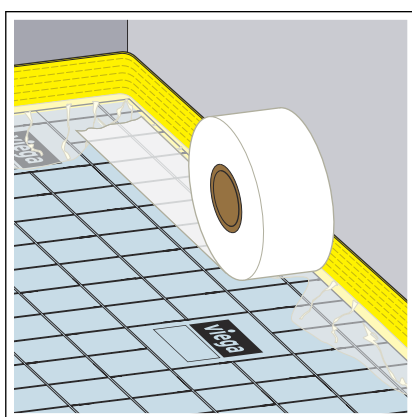


- Vágja le a túlnyúló jelölőfóliát a falak oldalán.
- Hajtsa ki és fektesse le a Tacker lemezt.

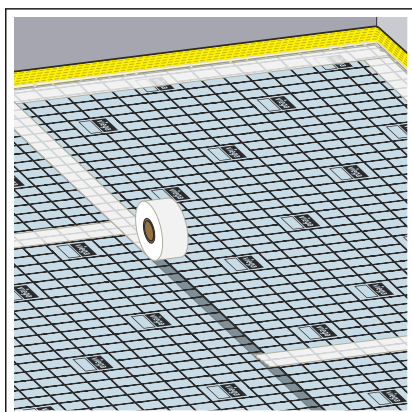


- Fektesse egymás mellé a Tacker lemezeket, és nyomja rá az átlapoló jelölőfóliát.

**INFORMÁCIÓ!** Kerülje el a keresztvezetéseket a Tacker lemezek elhelyezésekor.

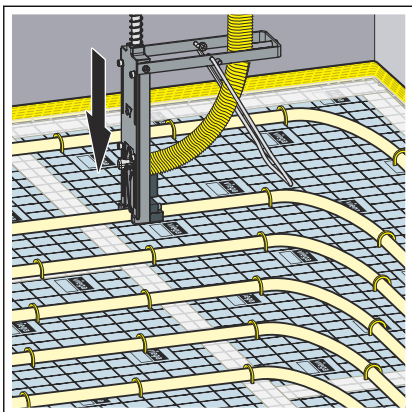


- A szegélyszigetelő fóliát feszítés nélkül ragassza fel ragasztószalaggal a Tacker lemezekre.



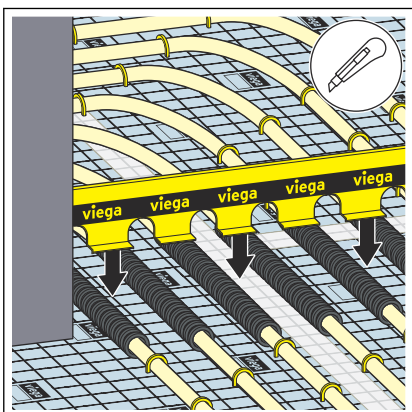
- Takarja le az illesztési éleket az átlapoló jelölőfóliával ragasztószalag segítségével.





- Fektesse le és rögzítse a fűtőcsöveket a rács segítségével.

### Dilatációs hézagok létrehozása



- A dilatációs hézagot dilatációs hézagprofillal kivitelezze.
- Vágjon ki egy részt a dilatációs hézagprofilban minden csőáttöréshez.
- Vezesse át a fűtőcsöveket egy fugavédőcsövön (1404 modell).

## 3.4 Ártalmatlanítás

Küldje el a terméket begyűjtésre, hasznosításra vagy újrahasznosításra. A termék anyagában, alapanyagaiban és termikusan újrahasznosítható.

Hulladékkód a fel nem használt termékhez: **17 06 04** (azon szigetelőanyagok kivételével, amelyek a 17 06 01 és 17 06 03 kód alá esnek)

A keletkezett hulladék helyes kódolásáért és megjelöléséért a felhasználó felel. Ha az újrahasznosítás nem lehetséges, a helyi hatósági előírásoknak megfelelően ártalmatlanítsa.

A hulladékok ártalmatlanításánál tartsa be az adott országok előírásait és törvényeit.



**Viega Kereskedelmi Kft.**

[info@viega.hu](mailto:info@viega.hu)

[viega.hu](http://viega.hu)

HU • 2022-08 • VPN210452

