

Használati útmutató helyiségtermosztát



a Fonterra felülettemperálási rendszer helyiség szabályozása

Modell
1230.3

viega

Tartalomjegyzék

1	A használati utasításról	3
	1.1 Célcsoportok	3
	1.2 Megjegyzések jelölése	3
	1.3 Megjegyzés a nyelvváltozattal kapcsolatosan	4
2	Termékinformáció	5
	2.1 Szabványok és szabálygyűjtemények	5
	2.2 Biztonsági tudnivalók	5
	2.3 Rendeltetésszerű használat	5
	2.4 Termékleírás	6
	2.4.1 Jellemzők és funkciók	6
	2.4.2 Áttekintés és alkatrészek leírása	6
	2.4.3 Műszaki adatok	7
3	Kezelés	9
	3.1 Szállítás és tárolás	9
	3.2 Szerelési információk	10
	3.2.1 Szerelési előfeltételek	10
	3.3 Szerelés	10
	3.3.1 Helyiségtermosztát szerelése	10
	3.4 Ápolási utasítások	13
	3.5 Ártalmatlanítás	13

1 A használati utasításról

A dokumentumra szerzői jogok vonatkoznak, további információkat a viega.com/legal webhelyen találhat.

1.1 Célcsoportok

Az utasításban található információk a következő személyekre vonatkoznak:

- fűtés- és vízvezeték szerelők, ill. képzett szakemberek
- villanszerelő szakiparosok
- üzemeltetők
- végfelhasználók

A fent megnevezett képzettséggel, ill. képesítéssel nem rendelkező személyek számára a termék szerelése, telepítése és adott esetben karbantartása nem megengedett. Ez a korlátozás nem vonatkozik a lehetséges kezelési tudnivalókra.

A Viega termékek beépítését a technika általánosan elismert szabályai és a Viega használati utasítások szerint kell végezni.

1.2 Megjegyzések jelölése

A figyelmeztető és a tájékoztató szövegek a további szövegektől elkülönítve, megfelelő piktogramokkal vannak megjelölve.

**VESZÉLY!**

Lehetséges életveszélyes sérülésekre figyelmeztet.

**FIGYELEM!**

Lehetséges súlyos sérülésekre figyelmeztet.

**VIGYÁZAT!**

Lehetséges sérülésekre figyelmeztet.

**MEGJEGYZÉS!**

Lehetséges anyagi károkra figyelmeztet.



Kiegészítő megjegyzések és tippek.

1.3 Megjegyzés a nyelvváltozattal kapcsolatosan

A használati utasítás fontos információkat tartalmaz a termék, ill. rendszer kiválasztásához, a szereléshez és az üzembe helyezéshez, valamint a rendeltetésszerű használathoz, és amennyiben szükséges, a karbantartáshoz. Ezek, a termékekkel, azok tulajdonságaival és alkalmazástechnikáival kapcsolatos információk a jelenleg hatályos európai (pl. EN) és/vagy németországi (pl. DIN/DVGW) szabványokon alapulnak.

A szöveg némely szakasza az európai/németországi műszaki előírásokra utalhat. Egyéb országok számára, amennyiben ott megfelelő követelmények nem érhetőek el, ezek az előírások ajánlásként szolgálnak. Az ide vonatkozó nemzeti törvények, normák, előírások, szabványok, valamint egyéb műszaki előírások a németországi/európai irányelvekkel, valamint jelen utasítással szemben előnyben részesítendőek: Az itt ismertetett információk nem kötelező jellegűek más országok és régiók számára és, ahogyan arra már utaltunk, csak támpontként szolgálnak.

2 Termékinformáció

2.1 Szabványok és szabálygyűjtemények

Az alábbi szabványok és szabálygyűjtemények Németországra és Európára érvényesek. Az egyes országok országos szabályozásai megtalálhatók az adott ország webhelyén, amely elérhető a viega.hu/szabvanyok oldalon.

Szabálygyűjtemények a következő szakaszból: Ártalmatlanítás

Hatály / tudnivaló	A Németországban érvényes szabálygyűjtemény
Elektromos alkatrészek ártalmatlanítása	WEEE-Richtlinie 2012/19/EU

2.2 Biztonsági tudnivalók



VESZÉLY! **Áramütés veszélye**

Az áramütés égési sérülésekhez és súlyos sérülésekhez vagy akár halálhoz is vezethet.

- Az elektronikán kizárólag villanszerelő szakemberek vagy képzettséggel rendelkező szakiparosok végezhetnek munkát.
- Az elektromos alkatrészek hálózati feszültségét a munkavégzés megkezdése előtt kapcsolja le.
- A szereléseket az adott országban érvényes törvényi előírások szerint kell elvégezni.

2.3 Rendeltetésszerű használat

A helyiségtermosztát alkalmas hőmérsékletek irodákban, nappalokban és szálláshelyeken történő szabályozására és felügyeletére.

Melegvíz fűtési rendszerek esetén egy helyiségtermosztát legfeljebb tíz feszültségmentesen zárt állítómű vezérelhet.

2.4 Termékleírás

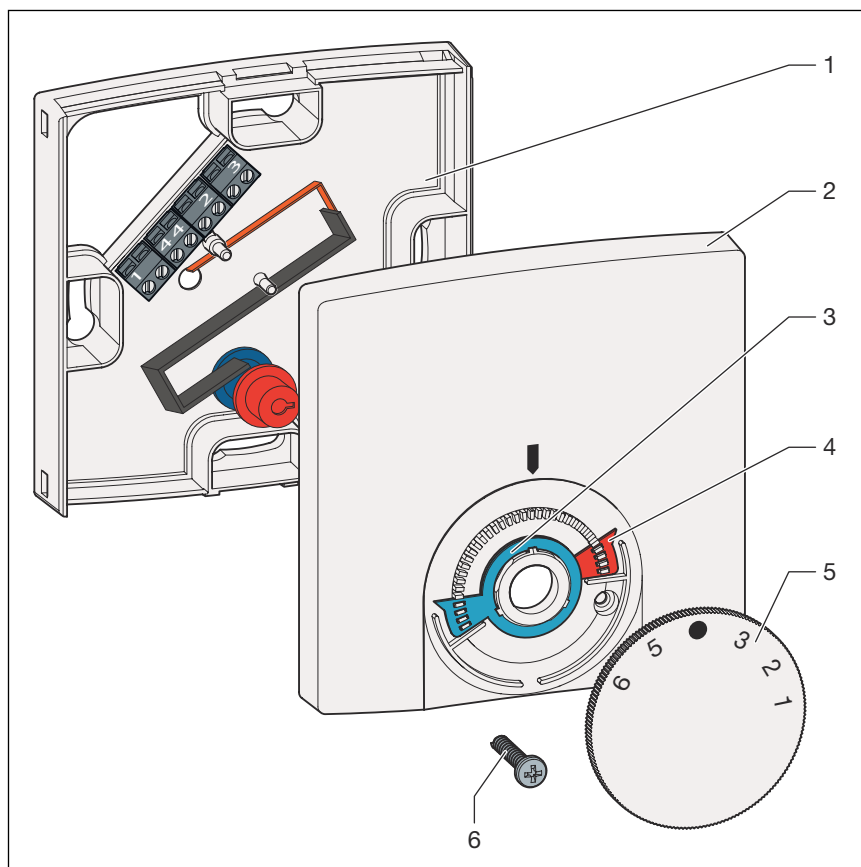
2.4.1 Jellemzők és funkciók

A helyiségtermostát érzékeli a helyiség-hőmérsékletet, és kábelkapcsolaton keresztül továbbítja a bázisegység számára a fűtőkörök szabályozásához szükséges jeleket.

A berendezéssel szállított hőmérséklet határoló gyűrűk lehetővé teszik az alapjel hőmérséklet korlátozását.

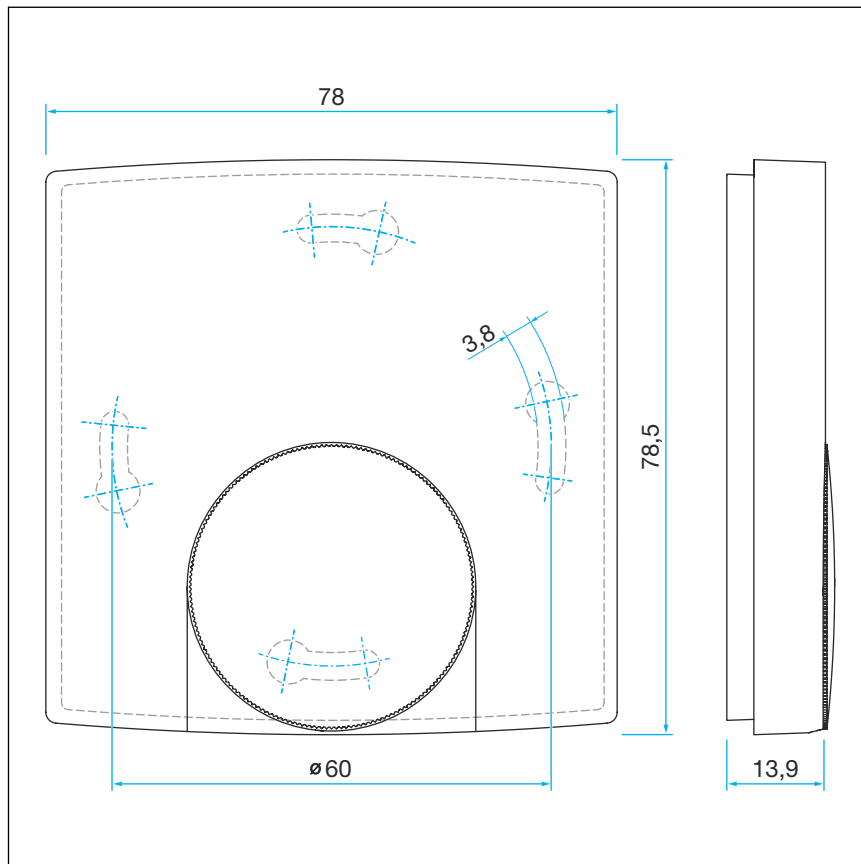
A csökkentett hőmérséklet bemenet (3. kapocs) kapcsolása esetén a helyiségtermostát kb. 3 K-nel kisebb hőmérsékletre szabályoz (éjszakai hőmérséklet-csökkentés).

2.4.2 Áttekintés és alkatrészek leírása



- 1 Ház aljzat
- 2 Ház felső része
- 3 Hőmérséklet határoló gyűrű a beállítható legkisebb hőmérsékletértékhez
- 4 Hőmérséklet határoló gyűrű a beállítható legnagyobb hőmérsékletértékhez
- 5 Forgatógomb
- 6 Csavar

Beépítési méretek

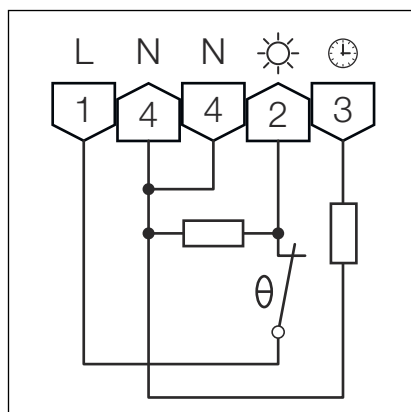


2.4.3 Műszaki adatok

Üzemi feszültség	230 V AC, 50 Hz
Kapcsolási áram	max. 1 A (ohmos terhelés)
Kapcsolási teljesítmény	max. 10 állítómű
Kapcsolóelem	bimetál
Csatlakozókapocs kivitelezés	ötpólusú csavarkapocs
Hőmérséklet-beállítási tartomány	5–30 °C
Hiszterézis	± 0,5 K
Hőmérséklet-csökkentés	± 3 K külső kapcsolójellel
A beállítási tartomány határolható és blokkolható	igen
Tárolási hőmérséklet	-20–70 °C
Környezeti hőmérséklet	0–30 °C
Relatív páratartalom	max. 95%, nem kondenzálódó
Védettségi fokozat	IP 30
Védelmi osztály	II

A ház anyaga	ABS
A ház és beállító gomb színe	RAL 9016, közlekedési fehér
A ház felülete és a beállító gomb	fényes
CE-megfelelőség	az EN 60730 szerint

Kapcsolási rajz



Szimbólum	Magyarázat
L	Fázis (táp- és kapcsolófeszültség)
N	Nullavezető (tápellátás és fogyasztó)
☀	Fűtési kimenet (állítómű)
🕒	Csökkentett hőmérséklet bemenet (ECO-bemenet)

3 Kezelés

3.1 Szállítás és tárolás

A szállítás és tárolás során betartandó:

- Az erős ütődések és rázkódások kerülendők.
- Az alkatrészeket tisztán és szárazon tárolja.
- Az alkatrészeket csak közvetlenül a felhasználás előtt vegye ki a csomagolásából.



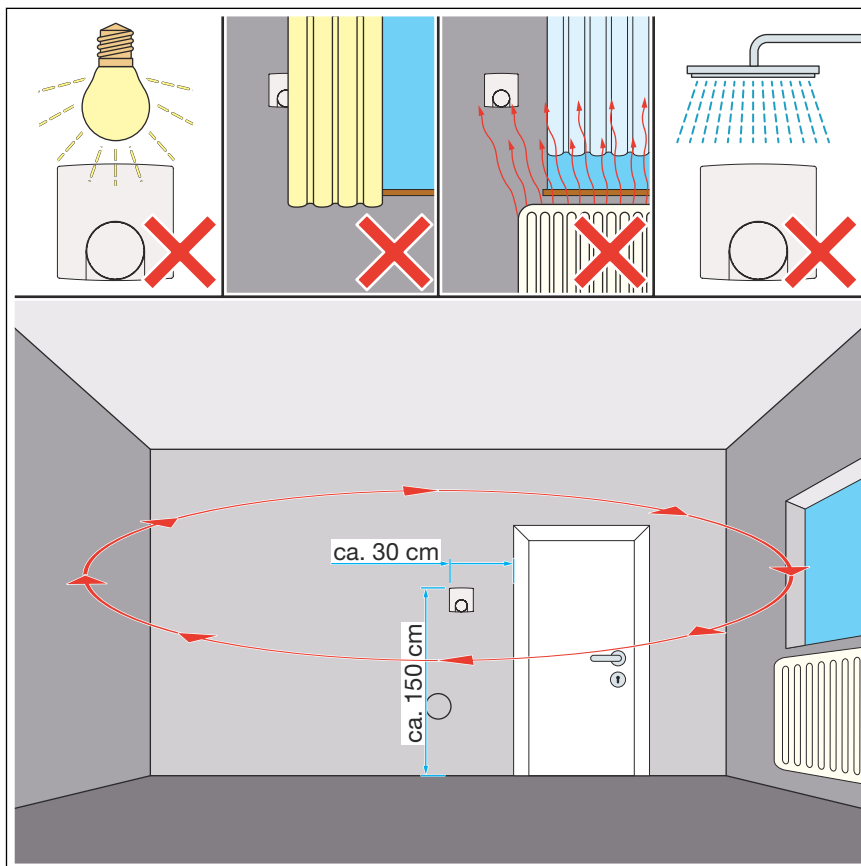
MEGJEGYZÉS!

A sérült alkatrészeket cserélje ki, ne javítsa.

3.2 Szerelési információk

3.2.1 Szerelési előfeltételek

A helyiségekben a helyiségtermostátok megszokott felszerelése az ajtók mellett, a kapcsolódobozokkal együtt történik. Kerülje a közvetlen napsugárzást, a nedvességet és a huzatot. Az ajtótól mért távolság kb. 30 cm.



3.3 Szerelés

3.3.1 Helyiségtermostát szerelése

Általános biztonsági útmutatások

- A készüléket csak arra felhatalmazott szakember nyithatja ki feszültségmentes állapotban.
- Felnyitás előtt kapcsolja ki a hálózati feszültséget és biztosítsa véletlen visszakapcsolás ellen. Ellenőrizze a feszültségmentes állapotot.
- Tartsa be a készülék teljesítménykorlátait és a környezeti feltételeket.
- Vészhelyzetben feszültségmentesítse a teljes helyiség szabályozást.



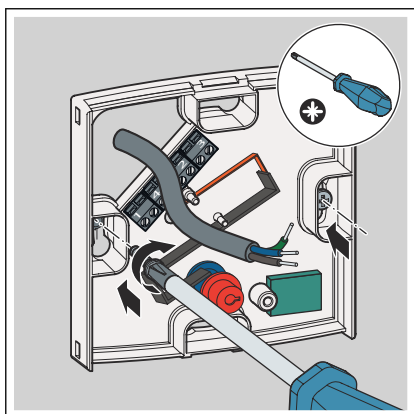
MEGJEGYZÉS!
Hibás szabályozás szennyeződések miatt!

A szerelési munkák során keletkezett túl sok szennyeződés és por beszennyezheti a helyiségtermosztát érintkezőit. A beszennyeződött érintkezők megzavarhatják az üzemelést.

- Tartsa tisztán a helyiségtermosztát beépítési helyét a szerelés során.

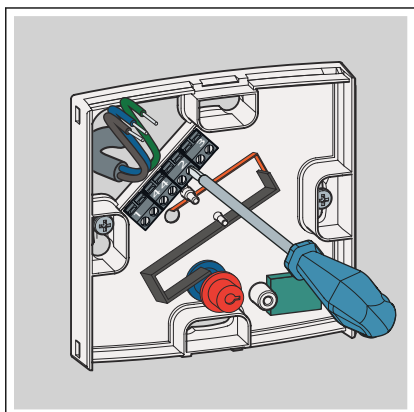


A Viega azt javasolja, hogy a helyiségtermosztát vakolat alatti dobozra szerelje.

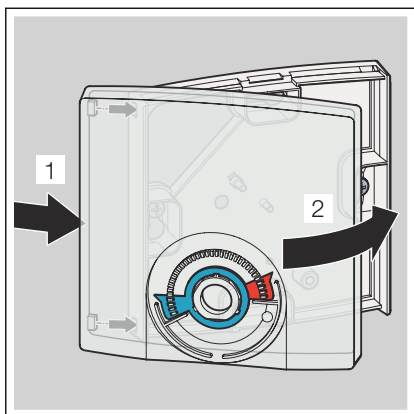


- Csavarozza a ház aljzatát a falra (nem vezetőképes aljzatra) vagy vakolat alatti dobozra.

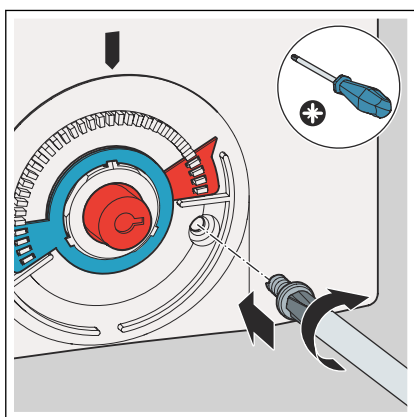
MEGJEGYZÉS! A hibás szabályozás elkerülése érdekében hagyja szabadon a fal felé néző, fedett szellőzőnyílásokat.



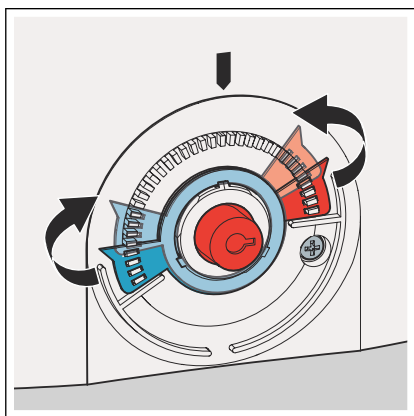
- Csatlakoztassa a kábelt a kapcsolási rajz szerint, lásd ↗ „**Kapcsolási rajz**” a(z) **8. oldalon**.



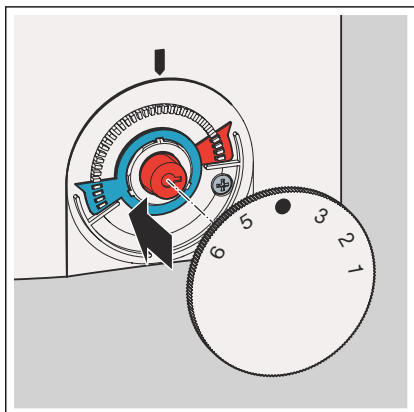
- A ház lezárásához akassza be a ház felső részét a ház bal oldalán, majd nyomja lefelé jobbra, hogy az hallhatóan bepattanjon a helyére.



- Csavarozza össze a ház felső részét a ház aljzatával.



- Szükség esetén határolja a kívánt hőmérséklet beállítási tartományát hőmérséklet határoló gyűrűkkel.
 - kék hőmérséklet határoló gyűrű (balra) = a legkisebb hőmérséklet érték korlátozása
 - piros hőmérséklet határoló gyűrű (jobbra) = a legnagyobb hőmérsékletérték korlátozása



MEGJEGYZÉS! Csak akkor helyezze fel a forgatógombot a helyiségtermosztátra, ha megtörtént a ház felső részének felszerelése.

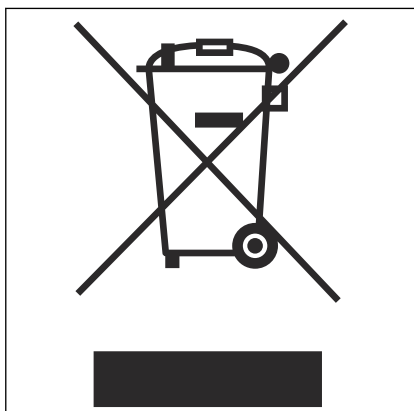
- Helyezze fel a forgatógombot.


3.4 Ápolási utasítások

A tisztításhoz száraz vagy enyhén benedvesített, oldószermentes, puha törőruhát használjon.

3.5 Ártalmatlanítás

A terméket és a csomagolást a mindenkori anyagcsoportok (pl. papír, fém, műanyag, nemvasfémek) szerint kell szétválogatni és a hatályos országos jogalkotás értelmében ártalmatlanítani.



Az elektronikus alkatrészek vagy akkumulátorok nem kezelhetők együtt a háztartási hulladékkal. Ezek az érvényes irányelvek értelmében szakszerű ártalmatlanítást igényelnek, lásd:  „Szabálygyűjtemények a következő szakaszból: Ártalmatlanítás” a(z) 5. oldalon.



Viega Kereskedelmi Kft.

info@viega.hu

viega.hu

HU • 2024-06 • VPN210619

